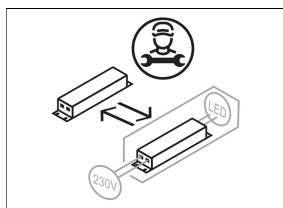
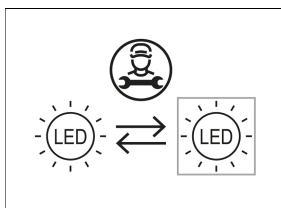
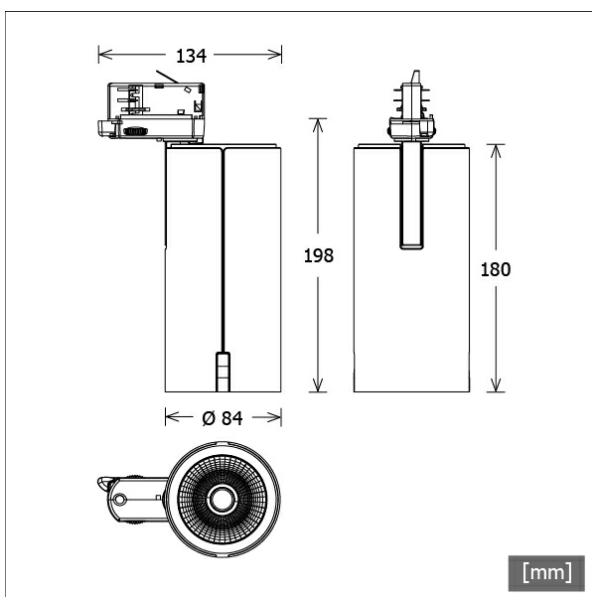


# SIRUX-T 202.930PW.MF



Farbe	Artikelnummer	EAN
schwarz	670895	4043544825612
weiß	670896	4043544825629



## Beschreibung

- flexibler Stromschienenstrahler mit zylinderförmigem Lichtkopf und integriertem LED-BBBL-Modul für brillante Farbwiedergabe und Tiefenschärfe im Retail-Bereich
- Leuchte 335° drehbar und 90° schwenkbar über integrierten Gelenkarm
- hohe Wartungsfreundlichkeit
- keine UV- und Wärmestrahlung
- Lichtkopf aus zwei Aluminiumdruckguss-Halbschalen
- Frontring und Lichtkopfdeckel aus schwarzem PC-ABS
- Wärmemanagement über Gehäuse
- tulpenförmiger Spiegelreflektor aus Reinaluminium mit perfekt homogenem Lichtbild für optimale Lichtausbeute und ideale Lichtverteilung
- 3-Phasen-Stromschienenadapter
- Betriebsgerät (LED-Konverter) integriert

## Standardoptionen



## Lichttechnik / Normen

Leuchtmittel	LED BBBL Spot / CRI90 / 3000 K
EPREL Lichtquellen	1411586
Lebensdauer	L90 B50 50.000 h L80 B50 100.000 h L80 B20 50.000 h
Systemleistung	18.4 W
Leuchten-Lichtstrom	2530 lm
Systemeffizienz	137.50 lm/W
Moduleffizienz	153.31 lm/W
UGR Klasse	≤19
Abstrahlbereich	Medium Flood
Abstrahlwinkel	35°
Versorgungsspannung	220 - 240 V / 50 - 60 Hz
Schutzklasse	I
Schutzart	IP20

## Abmessungen / Gewichte

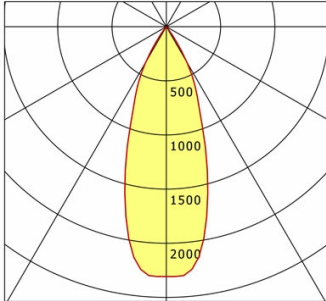
Länge	134 mm
Breite	84 mm
Höhe	198 mm
Durchmesser Lichtkopf	84 mm
Nettogewicht	0.73 kg
Bruttogewicht	0.80 kg

# SIRUX-T 202.930PW.MF

## SIRUX-T 202.930PW.MF

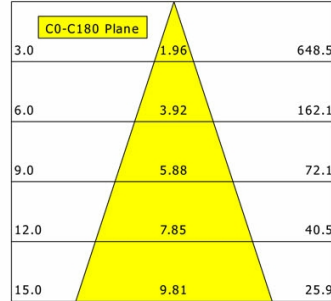
Sirux (1xLED 18W BBBL 930/3000K 2530lm 35°)

— C0/C180 cd / 1000 lm



	C0	C90	C180	C270
0°	2307	2307	2307	2307
15°	1475	1475	1475	1475
30°	379	379	379	379
45°	3	3	3	3
60°	0	0	0	0
75°	0	0	0	0
90°	0	0	0	0
cd / 1000 lm				

Offset [m] Cone width [m] Illuminance [lx]



<b>η</b>	LED
Efficiency	141 lm/W
Direct/Indirect	↓ 100% / ↑ 0%
System Power	18 W
<b>UGR</b>	X=4H, Y=8H
Reflection factors	70/50/20
UGR C0/C180	17.3
UGR C90/C270	17.3
CIE Flux Codes	100 100 100 100 100
Ra/CRI	>90

LTS

## Zubehör



**ST-A 10/9000A-1-ST**  
Anbau-Stromschiene ONETrack Advance mit Datenbus  
(Länge: 1000 mm)



**ST-A 20/9000A-2-ST**  
Anbau-Stromschiene ONETrack Advance mit Datenbus  
(Länge: 2000 mm)



**ST-A 30/9000A-3-ST**  
Anbau-Stromschiene ONETrack Advance mit Datenbus  
(Länge: 3000 mm)



**ST-A 40/9000A-4-ST**  
Anbau-Stromschiene ONETrack Advance mit Datenbus  
(Länge: 4000 mm)



**ST-A MONO/9000-BPU-D**  
3-Phasen-Anbau-Monopoint mit Busoption



**ST-E 10/9000-1-R**  
Einbau-Stromschiene ONETrack mit Datenbus  
(Länge: 1000 mm)



**ST-E 20/9000-2-R**  
Einbau-Stromschiene ONETrack mit Datenbus  
(Länge: 2000 mm)



**ST-E 30/9000-3-R**  
Einbau-Stromschiene ONETrack mit Datenbus  
(Länge: 3000 mm)



**ST-E 40/9000-4-R**  
Einbau-Stromschiene ONETrack mit Datenbus  
(Länge: 4000 mm)



**ST-E MONO/9000-BPU-D**  
3-Phasen-Einbau-Monopoint mit Busoption