

SCOUT 202.TWPI.WF/DALI

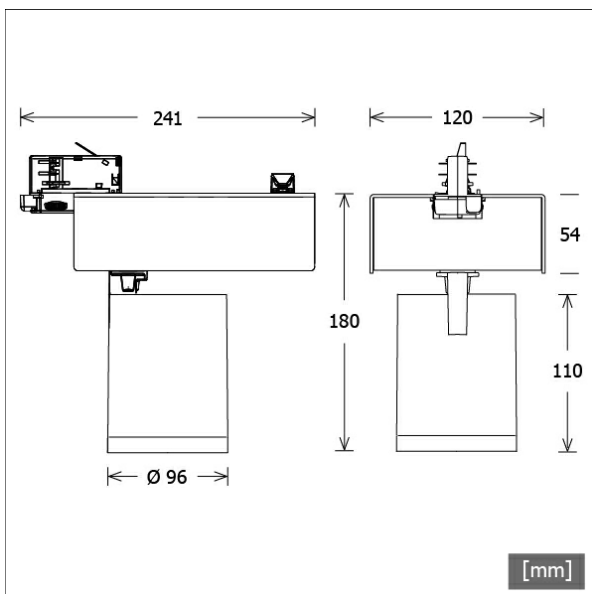
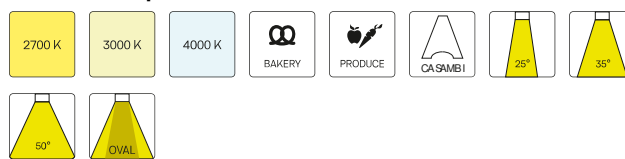


Beschreibung

- flexibler Stromschienenstrahler in getrennter Bauform mit zylinderförmigem Lichtkopf
- Lichtkopf 344° drehbar und 95° schwenkbar über integrierten Gelenkarm
- hohe Wartungsfreundlichkeit
- keine UV- und Wärmestrahlung
- Lichtkopf aus Aluminiumdruckguss
- innovatives Wärmemanagement mit formintegrierter Passivkühlung
- High-Performance Spiegelreflektor aus Aluminium mit präziser symmetrischer Abstrahlcharakteristik für optimale Lichtausbeute und Entblendung
- Gehäuse für Betriebsgerät aus Aluminium
- Schutzglas klar
- PI-LED mit steuerbarer Farbtemperatur (1800 - 16000 K). Farborte und Sequenzen über RGB/CIE-xy steuerbar. Helligkeit dimmbar (1 - 100%). Biorhythmisches Licht für Aktivierung und Entspannung
- 3-Phasen-Stromschienenadapter DALI (ONETrack)
- Betriebsgerät (LED-Konverter DALI DT8, dimmbar) integriert

Farbe	Artikelnummer	EAN
silber	669464	4043544811387
schwarz	669465	4043544811394
weiß	669466	4043544811400

Standardoptionen

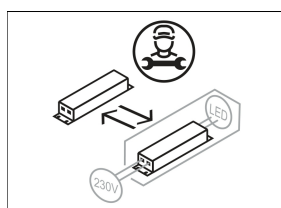


Lichttechnik / Normen

Leuchtmittel	LED Spot / CRI 90
Lebensdauer	L90 B50 50.000 h L80 B50 100.000 h L80 B20 50.000 h
Systemleistung	36.0 W
Leuchten-Lichtstrom	max. 1920 lm
Systemeffizienz	53.63 lm/W
Moduleffizienz	85.71 lm/W
UGR Klasse	≤22
Abstrahlwinkel	60°
Abstrahlbereich	Wide Flood (46 - 60°)
Versorgungsspannung	220 - 240 V / 50 - 60 Hz
Schutzklasse	I
Schutzart	IP20

Abmessungen / Gewichte

Länge	241 mm
Breite	120 mm
Höhe	180 mm
Durchmesser Lichtkopf	96 mm
Nettogewicht	1.40 kg
Bruttogewicht	1.48 kg



SCOUT 202.TWPI.WF/DALI

Zubehör



ST-A 10/9000A-1-ST
Anbau-Stromschiene ONETrack Advance mit Datenbus
(Länge: 1000 mm)



ST-A 20/9000A-2-ST
Anbau-Stromschiene ONETrack Advance mit Datenbus
(Länge: 2000 mm)



ST-A 30/9000A-3-ST
Anbau-Stromschiene ONETrack Advance mit Datenbus
(Länge: 3000 mm)



ST-A 40/9000A-4-ST
Anbau-Stromschiene ONETrack Advance mit Datenbus
(Länge: 4000 mm)



ST-E 10/9000-1-R
Einbau-Stromschiene ONETrack mit Datenbus
(Länge: 1000 mm)



ST-E 20/9000-2-R
Einbau-Stromschiene ONETrack mit Datenbus
(Länge: 2000 mm)



ST-E 30/9000-3-R
Einbau-Stromschiene ONETrack mit Datenbus
(Länge: 3000 mm)



ST-E 40/9000-4-R
Einbau-Stromschiene ONETrack mit Datenbus
(Länge: 4000 mm)



ZB-OR DONGLE
Organic Response IR-Dongle-Set



ZB-OR GATEWAY
Organic Response IoT-Gateway Kaskadenserie



ZB-OR-T SENSOR
Organic Response Sensor für Stromschienenmontage



ZBK 13
Blendklappe

Stromschienenstrahler · Scout Next



SCOUT 202.TWPI.WF/DALI

Zubehör



ZBW 87
Wabenraster