

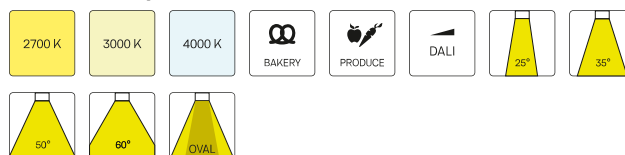
# SCOUT 202.TWPI.MF/CAS



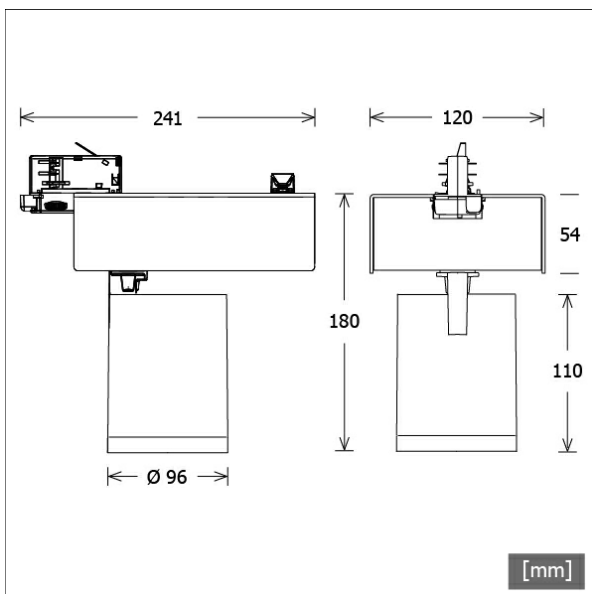
## Beschreibung

- flexibler Stromschienenstrahler in getrennter Bauform mit zylinderförmigem Lichtkopf
- Lichtkopf 344° drehbar und 95° schwenkbar über integrierten Gelenkarm
- hohe Wartungsfreundlichkeit
- keine UV- und Wärmestrahlung
- Lichtkopf aus Aluminiumdruckguss
- innovatives Wärmemanagement mit formintegrierter Passivkühlung
- High-Performance Spiegelreflektor aus Aluminium mit präziser symmetrischer Abstrahlcharakteristik für optimale Lichtausbeute und Entblendung
- Gehäuse für Betriebsgerät aus Aluminium
- Schutzglas klar
- 3-Phasen-Stromschienenadapter DALI (ONTrack) mit integriertem Betriebsgerät für drahtloses Kommunikationsnetzwerk
- Betriebsgerät (LED-Konverter DALI DT8, dimmbar) integriert

## Standardoptionen



Farbe	Artikelnummer	EAN
silber	669467	4043544811417
schwarz	669468	4043544811424
weiß	669469	4043544811431

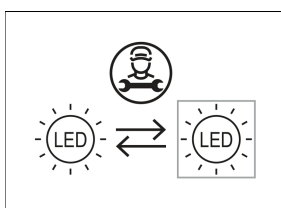


## Lichttechnik / Normen

Leuchtmittel	LED Spot / CRI 90
Lebensdauer	L90 B50 50.000 h
	L80 B50 100.000 h
	L80 B20 50.000 h
Systemleistung	36.0 W
Leuchten-Lichtstrom	max. 2050 lm
Systemeffizienz	57.26 lm/W
Moduleffizienz	85.71 lm/W
UGR Klasse	≤22
Abstrahlwinkel	31°
Abstrahlbereich	Medium Flood (23 - 35°)
Versorgungsspannung	220 - 240 V / 50 - 60 Hz
Schutzklasse	I
Schutzart	IP20

## Abmessungen / Gewichte

Länge	241 mm
Breite	120 mm
Höhe	180 mm
Durchmesser Lichtkopf	96 mm
Nettogewicht	1.40 kg
Bruttogewicht	1.48 kg



# SCOUT 202.TWPI.MF/CAS

## Zubehör



**ST-A 10/9000A-1-ST**  
Anbau-Stromschiene ONETrack Advance mit Datenbus  
(Länge: 1000 mm)



**ST-A 20/9000A-2-ST**  
Anbau-Stromschiene ONETrack Advance mit Datenbus  
(Länge: 2000 mm)



**ST-A 30/9000A-3-ST**  
Anbau-Stromschiene ONETrack Advance mit Datenbus  
(Länge: 3000 mm)



**ST-A 40/9000A-4-ST**  
Anbau-Stromschiene ONETrack Advance mit Datenbus  
(Länge: 4000 mm)



**ST-A MONO/9000-BPU-D**  
3-Phasen-Anbau-Monopoint mit Busoption



**ST-E 10/9000-1-R**  
Einbau-Stromschiene ONETrack mit Datenbus  
(Länge: 1000 mm)



**ST-E 20/9000-2-R**  
Einbau-Stromschiene ONETrack mit Datenbus  
(Länge: 2000 mm)



**ST-E 30/9000-3-R**  
Einbau-Stromschiene ONETrack mit Datenbus  
(Länge: 3000 mm)



**ST-E 40/9000-4-R**  
Einbau-Stromschiene ONETrack mit Datenbus  
(Länge: 4000 mm)



**ST-E MONO/9000-BPU-D**  
3-Phasen-Einbau-Monopoint mit Busoption



**ZBK 13**  
Blendklappe



**ZBW 87**  
Wabenraster