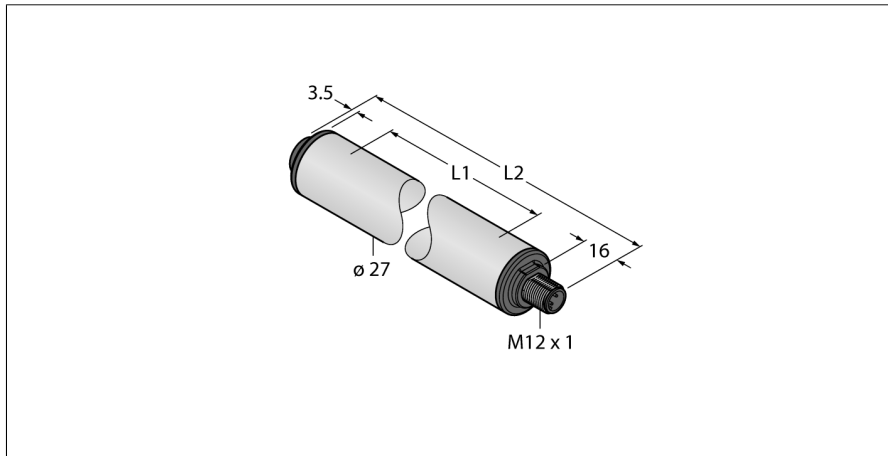


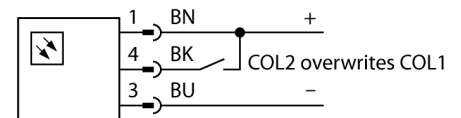
**Arbeitsleuchten**  
**Linienleuchte**  
**WLS27XWR-145DSQ**



- Zylindrische Leuchtfläche
- Betriebsspannung: 12...30V dc
- Schutzart IP67 / IP69K
- Stecker, M12 x 1, gerade, 4-polig
- Umgebungstemperatur: -40...+70° C
- Lichtlänge L1: 145 mm
- Gehäuselänge L2: 208.5 mm
- Farbe 1: Tageslichtweiß (100% Lichtintensität)
- Farbe 2: rot (100% Lichtintensität)
- Zweifarbiges Linienleuchte
- Autom. Temperaturüberwachung
- FDA konform
- 2x LMBWLS27EC Schnapphalterung im Lieferumfang enthalten

<b>Typenbezeichnung</b>	WLS27XWR-145DSQ
Ident-Nr.	3802206
<b>Einsatzzweck</b>	LED Arbeitsleuchte
Funktion	Linienleuchte
Kaskadierbar	Nein
Bauform	Glattrohr
Bauform Bezeichnung	WLS27
Abmessungen	208.5 x 210.5 x Ø 27 mm
Gehäusewerkstoff	Kunststoff, PC
Fensterwerkstoff	Copolyester, diffus
Werkstoff Kabelmantel	PVC
LED-Lebensdauer (L70)	50000 h
Schutzart	IP66 / IP67 / IP69K
Schutzklasse für elektrische Betriebsmittel	III
Umgebungstemperatur	-40...+70 °C
Lagertemperatur	-40...+70 °C
<b>Betriebsspannung</b>	12...30 VDC
Leistung	3.6 W
Elektrischer Anschluss	Steckverbinder, M12 x 1
<b>Lichtart</b>	weiss/rot
Dimmbar	2-stufig

**Anschlussbild**

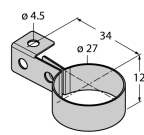
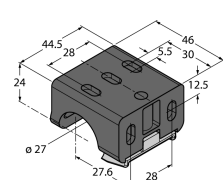
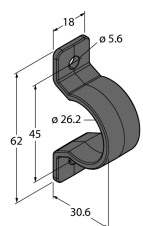


**Funktionsprinzip**

LED-Arbeitsleuchten eignen sich hervorragend für den industriellen Einsatz bei geringem Energieverbrauch. Die Farbtemperatur liegt im Bereich 6.000 bis 7.100 Kelvin (kaltweiß). Der Lichtstrom beträgt je nach Modell 325 und 2600 Lumen. Das Ein-/ Ausschalten erfolgt über die Zuschaltung der nötigen Versorgungsspannung (12...30 VDC). Darüber hinaus lässt sich diese durch Ansteuerung eines High-Signals auf PIN4 auf 50% ihrer Lichtleistung dimmen, bei zweifarbigem Varianten wird zwischen den Farben gewechselt. Ein Stufenloses Dimmen der Lichtleistung ist bei einigen Modellen über ein PWM-Signal auf PIN4 möglich. Kaskadierbare Versionen sind ebenfalls erhältlich. Verfügbare Farben sind kaltweiss, warmweiss, grün, rot, gelb und blau.

**Arbeitsleuchten  
Linienleuchte  
WLS27XWR-145DSQ**

**Zubehör**

Typ	Ident-Nr.		Maßbild
LMBWLS27H	3094776	Hänge-Montagehalterung für WLS27	
LMBWLS27U	3094775	Universal-Montagehalterung für WLS27	
LMBWLS27EC	3094774	Schnapphalterung für WLS27	
LMBWLS27SP	3094773	Schnapphalterung für WLS27	