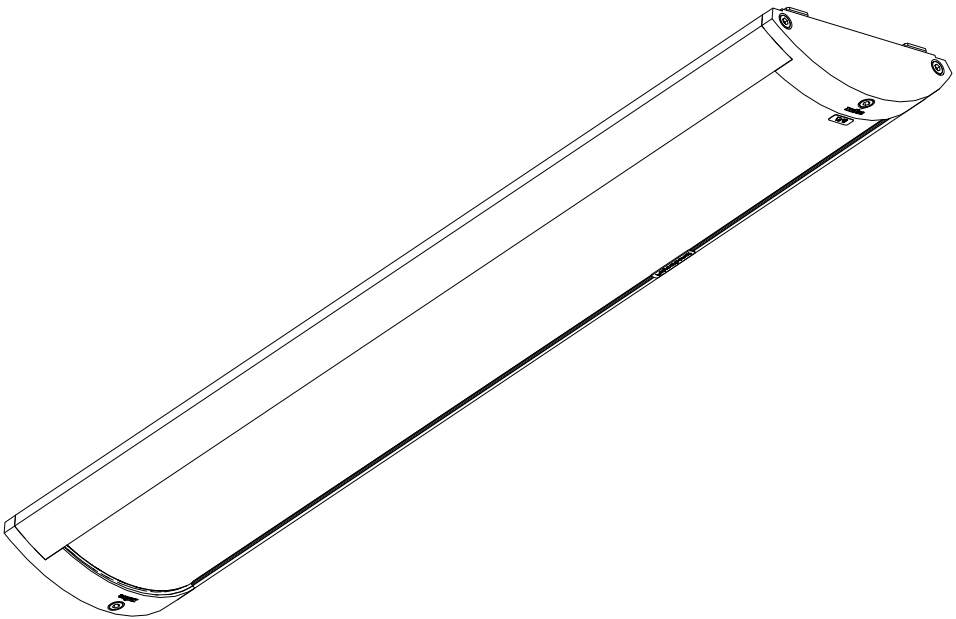


Montageanleitung

Ⓒ mounting instruction Ⓕ Notice de montage Ⓖ Instrukcja montażu
Ⓔ Instrucciones de montaje Ⓘ Istruzioni di montaggio

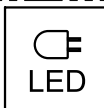
Survivor



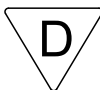
RIDI Leuchten GmbH
• Hauptstrasse 31 - 33 • D-72417Jungingen
• Tel. 07477/872-0 • Fax 07477/872-48
• kontakt@ridi-group.de • www.ridi-group.com



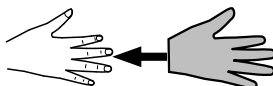
- D** Für die Installation und für den Betrieb der Leuchten sind die nationalen Sicherheitsvorschriften zu beachten.
- GB** Please note national safety instructions for installation and operation of this luminaire.
- F** Pour l'installation et le fonctionnement des luminaires il est impératif de respecter les normes nationales de sécurité en vigueur.
- PL** W celu prawidłowej instalacji i poprawnego działania oprawy należy przestrzegać krajowych przepisów bezpieczeństwa.
- E** Para la instalación y la puesta en funcionamiento de las luminarias deben observarse las normas nacionales de seguridad.
- I** Per l'installazione e il funzionamento delle lampade si fa riferimento alle normative di sicurezza nazionali.



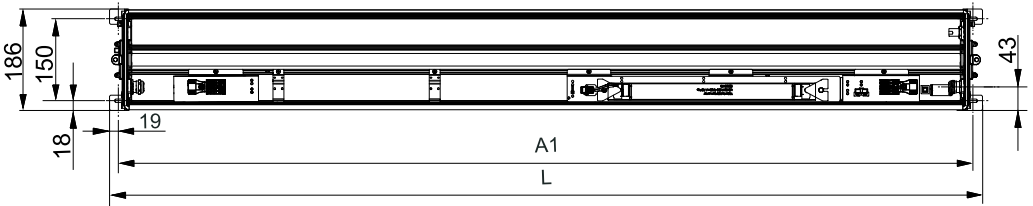
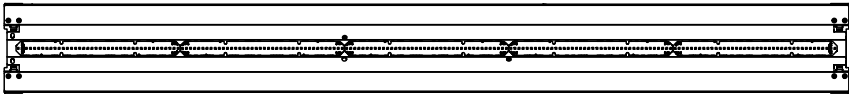
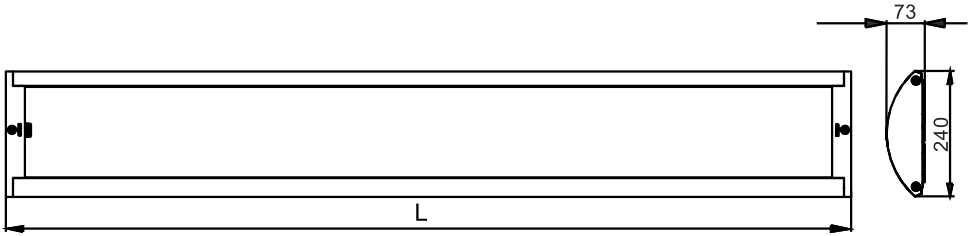
- D** Die Lichtquelle dieser Leuchte darf nur vom Hersteller oder einem von ihm beauftragten Servicetechniker oder einer vergleichbar qualifizierten Person ersetzt werden.
- GB** Only the manufacturer, an instructed service technician or another equally qualified person is allowed to replace the light source of this luminaire.
- F** La source lumineuse de ce luminaire ne peut être remplacée que par le fabricant, un technicien de service mandaté par celui-ci ou une personne présentant une qualification analogue.
- PL** Wymiany źródła światła oprawy oświetleniowej może dokonać wyłącznie producent lub uprawniony pracownik serwisu lub osoba o podobnych kwalifikacjach.
- E** La fuente de luz de esta luminaria solamente podrá ser sustituida por el fabricante o una persona designada por este, ya sea un técnico de servicio u otra persona debidamente cualificada.
- I** La sorgente luminosa di tale lampada può essere sostituita solo dal produttore o da un tecnico di assistenza da questi designato oppure da personale dotato di qualifica equivalente.



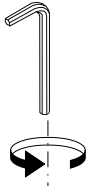
- D** Verwendung der Leuchte in einer Umgebung, in der eine Ablagerung von leitfähigem Staub auf der Leuchte erwartet werden kann.
- GB** Using of the luminaire in an environment where a conductive deposition of dust on the luminaire is to be expected.
- F** Utilisation du luminaire dans un environnement où un dépôt de poussière conductrice peut être attendu.
- PL** Oprawa może być używana w otoczeniu, w którym występuje kurz. powoduje elektryzowania się kurzu.
- E** Uso de la luminaria en un entorno en el que pueda producirse una acumulación de polvo conductivo sobre la misma.
- I** Applicazione della lampada in un ambiente in cui è prevedibile il deposito di polvere non conduttiva sull'apparecchio.



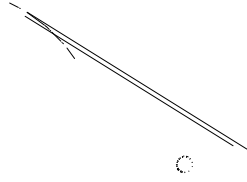
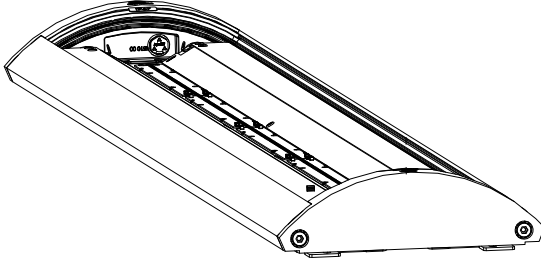
Typ	L	A1	NS
SURVIVOR160	1600	1562	810 N
SURVIVOR130	1300	1262	670 N
SURVIVOR069	690	652	370 N



1

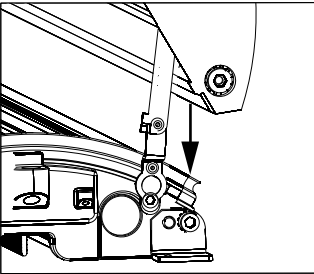


2

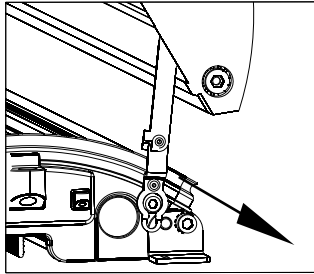


3

a

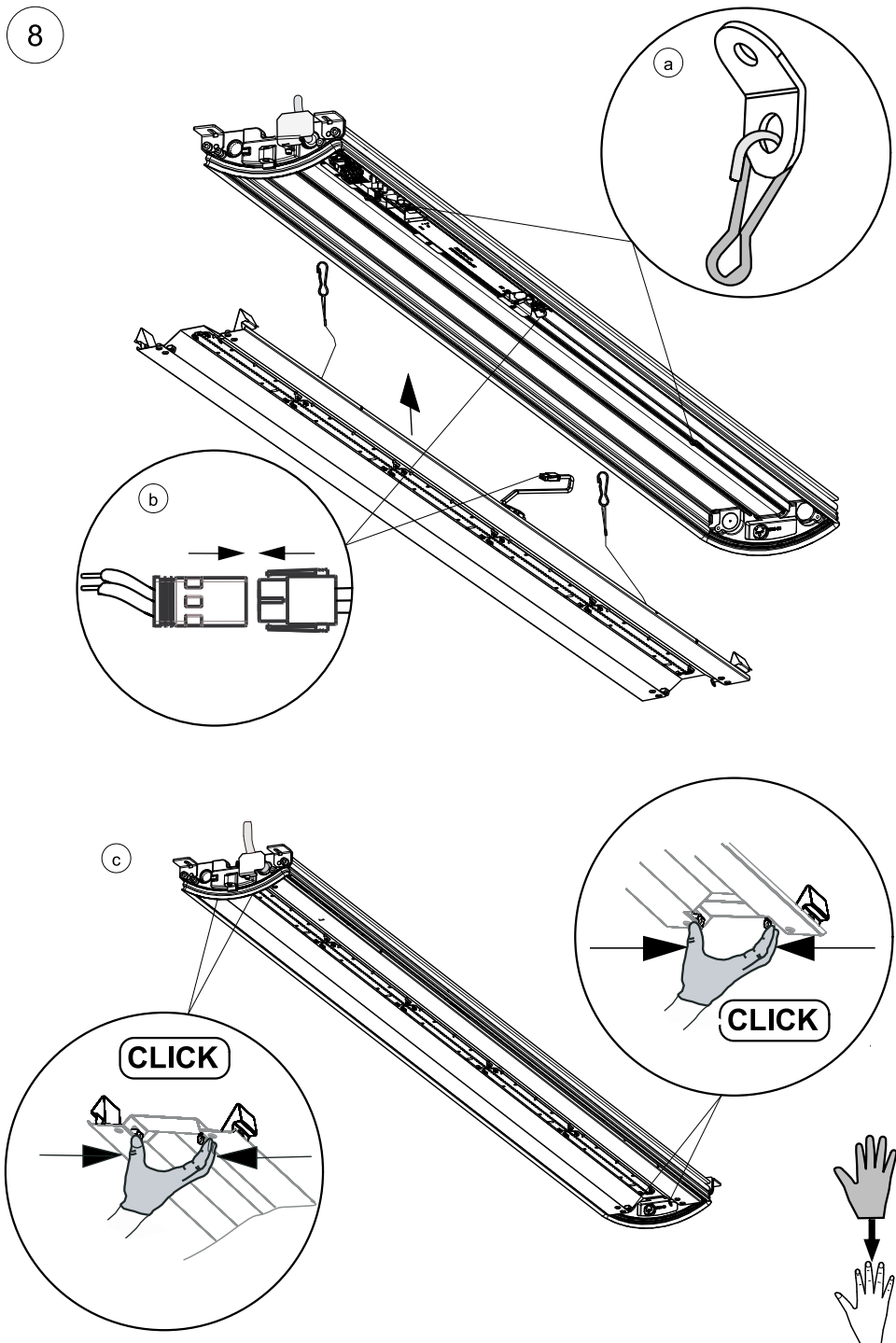


b



c

8



9

