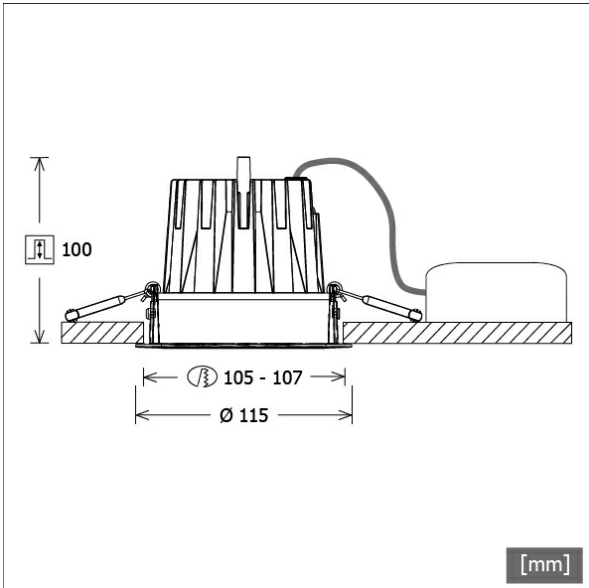


# CSA-R 403.940.WF/DALI



Farbe	Artikelnummer	EAN
silber	668180	4043544798398
schwarz	668181	4043544798404
weiß	668182	4043544798411



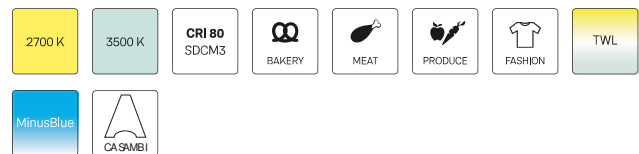
## Beschreibung

- Einbau-Downlight mit großem Anwendungsbereich
- hohe Wartungsfreundlichkeit
- keine UV- und Wärmestrahlung
- innovatives Wärmemanagement mit Passivkühlung (Kühlkörper aus Aluminiumdruckguss)
- Spiegelreflektor aus Aluminium mit präziser symmetrischer Abstrahlcharakteristik für optimale Lichtausbeute und Entblendung
- Frontring aus Aluminiumdruckguss mit filigranem schwarzem Polycarbonat-Innenring für zusätzliche Entblendung
- werkzeugloser Deckeneinbau mit Schnellspannfedern (automatische Anpassung der Deckenstärke)
- Leuchte und Betriebsgerät über Kabel (Länge: 500 mm) fest verbunden, Betriebsgerät fertig für Netzanschluss
- Betriebsgerät (LED-Konverter DALI, dimmbar) inklusive (Platzierung extern)

## Standardoptionen



## Sonderoptionen



## Lichttechnik / Normen

Leuchtmittel	LED Spot / CRI 90 / 4000 K
EPREL Lichtquellen	1115635
Lebensdauer	L90 B50 50.000 h
	L80 B50 100.000 h
	L80 B20 50.000 h
Systemleistung	27.1 W
Leuchten-Lichtstrom	3430 lm
Systemeffizienz	126.56 lm/W
Moduleffizienz	139.54 lm/W
UGR Klasse	≤25
Abstrahlbereich	Wide Flood
Abstrahlwinkel	57°
Versorgungsspannung	220 - 240 V / 50 - 60 Hz
Schutzklasse	II
Schutzart	IP20

## Abmessungen / Gewichte

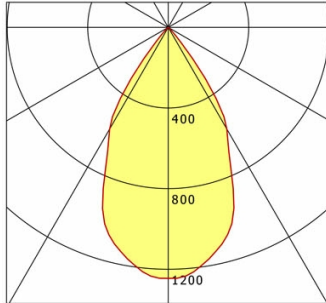
Außendurchmesser	115 mm
Höhe	102 mm
Ausschnittsmaß (∅)	105 - 107 mm
Deckenstärke	3.0 - 26.0 mm
Einbautiefe	100 mm
Nettogewicht	0.63 kg
Bruttogewicht	0.66 kg

# CSA-R 403.940.WF/DALI

## CSA-R 403.940.WF/DALI

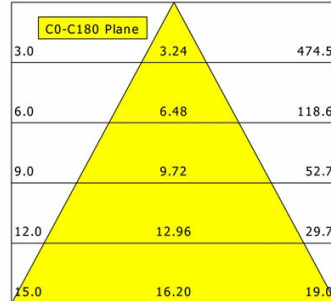
CSA 40 (1xLED 27W 940/4000K 3430lm 57°)

— C0/C180 cd / 1000 lm



	C0	C90	C180	C270
0°	1245	1245	1245	1245
15°	1090	1090	1090	1090
30°	582	582	582	582
45°	20	20	20	20
60°	0	0	0	0
75°	0	0	0	0
90°	0	0	0	0
cd / 1000 lm				

Offset [m] Cone width [m] Illuminance [lx]



<b>η</b>	LED
Efficiency	127 lm/W
Direct/Indirect	↓ 100% / ↑ 0%
System Power	27 W
<b>UGR</b>	X=4H, Y=8H
Reflection factors	70/50/20
UGR C0/C180	23.0
UGR C90/C270	23.0
CIE Flux Codes	99 100 100 100 100
Ra/CRI	>90

LTS

## Zubehör



**ZB-OR DONGLE**  
Organic Response IR-Dongle-Set



**ZB-OR GATEWAY**  
Organic Response IoT-Gateway Kaskadenserie



**ZB-OR-R SENSOR/DALI**  
Organic Response Sensor für Einbaumontage