

JETT-R 102.930.MF/DALI



Beschreibung

- flexibler Einbaustrahler mit zylinderförmigem Lichtkopf
- Lichtkopf komplett herausziehbar, 355° drehbar und 90° schwenkbar
- hohe Wartungsfreundlichkeit
- keine UV- und Wärmestrahlung
- Lichtkopf aus Aluminiumdruckguss
- innovatives Wärmemanagement mit formintegrierter Passivkühlung
- Spiegelreflektor aus Aluminium mit präziser symmetrischer Abstrahlcharakteristik für optimale Lichtausbeute und Entblendung
- Einbaurahmen aus Aluminiumdruckguss und Stahlblech
- Kaschierplatte für Deckenöffnung
- Schutzglas klar
- werkzeugloser Deckeneinbau mit Schnellspannautomatik (automatische Anpassung der Deckenstärke)
- Anschluss an Betriebsgerät über Leuchtenkabel mit integriertem Stecker
- Betriebsgerät (LED-Konverter DALI, dimmbar) inklusive (Platzierung extern)

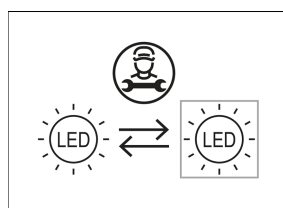
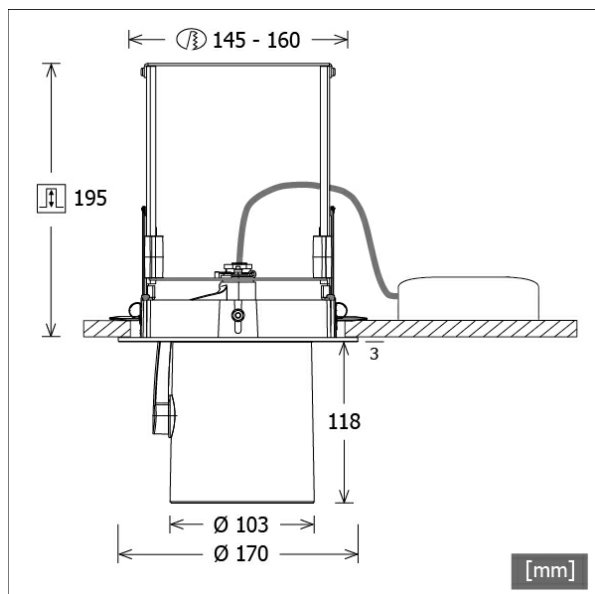
Standardoptionen



Sonderoptionen



Farbe	Artikelnummer	EAN
silber	668751	4043544804228
schwarz	668752	4043544804235
weiß	668753	4043544804242



Lichttechnik / Normen

Leuchtmittel	LED Spot / CRI 90 / 3000 K
Lebensdauer	L90 B50 50.000 h L80 B50 100.000 h L80 B20 50.000 h
Systemleistung	17,0 W
Leuchten-Lichtstrom	2300 lm
Systemeffizienz	132,94 lm/W
Moduleffizienz	137,00 lm/W
UGR Klasse	≤19
Abstrahlwinkel	23°
Abstrahlbereich	Medium Flood (23 - 35°)
Versorgungsspannung	220 - 240 V / 50 - 60 Hz
Schutzklasse	III
Schutzart	IP20

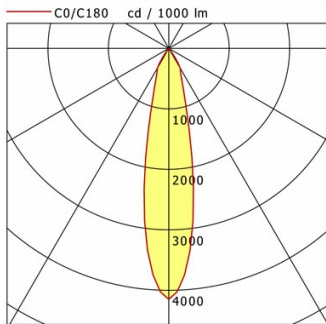
Abmessungen / Gewichte

Außendurchmesser	170 mm
Höhe	198 mm
Ausschnittmaß (Ø)	145 mm
Deckenstärke	5,0 - 50,0 mm
Einbautiefe	195 mm
Durchmesser Lichtkopf	103 mm
Nettogewicht	1,89 kg
Bruttogewicht	1,99 kg

JETT-R 102.930.MF/DALI

JETT-R 102.930.MF/DALI

Jett Evo | Recessed (1xLED 17W 930/3000K 2300lm)



	C0	C90	C180	C270
0°	4149	4149	4149	4149
15°	1223	1223	1223	1223
30°	374	374	374	374
45°	14	14	14	14
60°	5	5	5	5
75°	1	1	1	1
90°	0	0	0	0

cd / 1000 lm

Offset [m]	Cone width [m]	Illuminance [lx]
3.0	1.18	1060.4
6.0	2.36	265.1
9.0	3.53	117.8
12.0	4.71	66.3
15.0	5.89	42.4

η	LED
Efficiency	136 lm/W
Direct/Indirect	↓ 100% / ↑ 0%
System Power	17 W
UGR	X=4H, Y=8H
Reflection factors	70/50/20
UGR C0/C180	16.8
UGR C90/C270	16.8
CIE Flux Codes	98 100 100 100 100
Ra/CRI	>90

LTS

Zubehör



FOCUS 100.1
fokussierbare Bikonvexlinse für Akzentbeleuchtung



ZB-OR DONGLE
Organic Response IR-Dongle-Set



ZB-OR GATEWAY
Organic Response IoT-Gateway Kaskadenserie



ZB-OR-R SENSOR
Organic Response Sensor für Einbaumontage



ZBK 96
Blendklappe



ZBW 83
Wabenraster



ZDAR 158.200-265
Ausgleichsring für Deckenausschnitte von 200 – 265 mm



ZDVR 0157
Deckenverstärkungsring