



Allgemein

Flixx - Design mit vielfältigen Gestaltungsvarianten. Erhältlich als klassische Downlights, aber auch als Version mit schwenkbarem Lichtkopf eignen sich diese eleganten Leuchten für ein breites Anwendungsspektrum der Akzent- und Allgemeinbeleuchtung, zur architektonischen Lichtgestaltung wie auch im Office- und Shopbereich. Angenehm auffallend und ein echter Blickfang sind die wahlweise aufsteckbaren Lichtefferahmen und Dekogläser. Sie ermöglichen reizvolle farbige Akzente und eine Individualisierung des Designs.

Technische Daten

LED Einbaustrahler, Leuchte erweiterbar mit verschiedenen Dekor-/Lichtefferahmen und Dekogläsern. Leuchte inklusive Lichtefferahmen klar als Standard, Lichtkopf 20° schwenkbar, hohe Wartungsfreundlichkeit, keine UV- und Wärmestrahlung, Wärmemanagement mit Passivkühlung, Reflektor mit Spiegeloptik aus hochwertigem Aluminium 99.98%, PRI Plus Reflektortechnik für optimale Lichtausbeute und Entblendung, Deckeneinbaurahmen aus Zinkdruckguss, variable Deckenstärke

Das Aussägemeaß = 68 mm gilt nur für Gipskartondecken. Für andere Deckenarten gilt das Aussägemeaß = 70 mm.

Schutzklasse III, IP20



Bestückung / Leistungsmerkmale

LED ersetzt LM konventionell: HIT 20W / NV 50W

LED Spot / 840 / CRI 80 / 4000 K

Lebensdauer: L80 B20 50000 h

Systemleistung: 15 W

Lichtstrom: 1410 lm

Systemeffizienz: 94 lm/W

Energieeffizienzklasse: A+

Austrahlwinkel: 25°

Farbe

schwarz, silber, weiß

Befestigung

werkzeugloser Deckeneinbau mit Schnellspannfedern

Versorgung

LED-Konverter mit DALI Dimmung inklusive (Platzierung außerhalb des Leuchtenkörpers) steckerfertig für Anschluss an Versorgungseinheit Versorgungsspannung: 230 V / 50 Hz

Abmessungen

Außendurchmesser: 80 mm

Einbaumaße

Einbautiefe: 90 mm

Ausschnittmaß: 68 mm

Deckenstärke 1 - 25 mm

Gewicht 0.380 kg

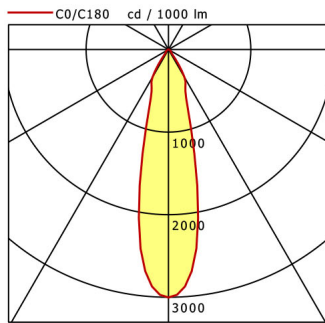
Zubehör

Best.Nr.	Beschreibung
FLIRZ 100.01	Dekorring schwarz
FLIRZ 100.02	Dekorring silber
FLIRZ 100.03	Dekorring weiß
FLIRZ 100.04	Lichtefferahmen opal
FLIRZ 100.05	Lichtefferahmen klar
FLIRZ 100.06	Lichtefferahmen rot matt
FLIRZ 100.07	Lichtefferahmen gelb matt
FLIRZ 100.08	Lichtefferahmen blau matt
FLIRZ 100.16	Lichtefferahmen rot transluzent
FLIRZ 100.17	Lichtefferahmen gelb transluzent
FLIRZ 100.18	Lichtefferahmen blau transluzent
FLIRZ 100.24	Dekoglas opal
FLIRZ 100.25	Dekoglas klar

FLIR 100.1040.25/DALI

Flixx 100 Round | Einbaustrahler

Flixx 100 Round (FLIRZ 100.25, 1xLED 15W 840/4000K 1360lm 25 °)

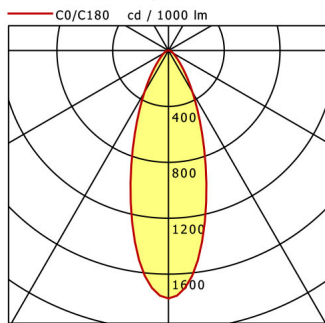


	C0	C90	C180	C270
0°	3002	3002	3002	3002
15°	1136	1136	1136	1136
30°	389	389	389	389
45°	44	44	44	44
60°	23	23	23	23
75°	8	8	8	8
90°	0	0	0	0
cd / 1000 lm				

Offset [m]	Cone width [m]	Illuminance [lx]
3.0	1.38	453.6
6.0	2.76	113.4
9.0	4.15	50.4
12.0	5.53	28.4
15.0	6.91	18.1

η	LED
Efficiency	91 lm/W
Direct/Indirect	↓ 100% / ↑ 0%
System Power	15 W
UGR	X=4H, Y=8H
Reflection factors	70/50/20
UGR C0/C180	22.9
UGR C90/C270	22.9
CIE Flux Codes	91 97 99 100 100
Ra/CRI	>80

Flixx 100 Round (FLIRZ 100.24, 1xLED 15W 840/4000K 1320lm 25 °)

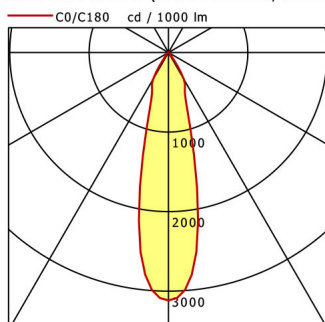


	C0	C90	C180	C270
0°	1774	1774	1774	1774
15°	1052	1052	1052	1052
30°	345	345	345	345
45°	99	99	99	99
60°	39	39	39	39
75°	17	17	17	17
90°	0	0	0	0
cd / 1000 lm				

Offset [m]	Cone width [m]	Illuminance [lx]
3.0	1.90	260.2
6.0	3.81	65.0
9.0	5.71	28.9
12.0	7.61	16.3
15.0	9.52	10.4

η	LED
Efficiency	88 lm/W
Direct/Indirect	↓ 100% / ↑ 0%
System Power	15 W
UGR	X=4H, Y=8H
Reflection factors	70/50/20
UGR C0/C180	26.7
UGR C90/C270	26.7
CIE Flux Codes	84 95 99 100 100
Ra/CRI	>80

Flixx 100 Round (FLIRZ 100.05, 1xLED 15W 840/4000K 1410lm 25 °)



	C0	C90	C180	C270
0°	3116	3116	3116	3116
15°	1159	1159	1159	1159
30°	385	385	385	385
45°	34	34	34	34
60°	21	21	21	21
75°	9	9	9	9
90°	0	0	0	0
cd / 1000 lm				

Offset [m]	Cone width [m]	Illuminance [lx]
3.0	1.37	488.2
6.0	2.75	122.1
9.0	4.12	54.2
12.0	5.49	30.5
15.0	6.87	19.5

η	LED
Efficiency	94 lm/W
Direct/Indirect	↓ 100% / ↑ 0%
System Power	15 W
UGR	X=4H, Y=8H
Reflection factors	70/50/20
UGR C0/C180	23.1
UGR C90/C270	23.1
CIE Flux Codes	93 97 99 100 100
Ra/CRI	>80