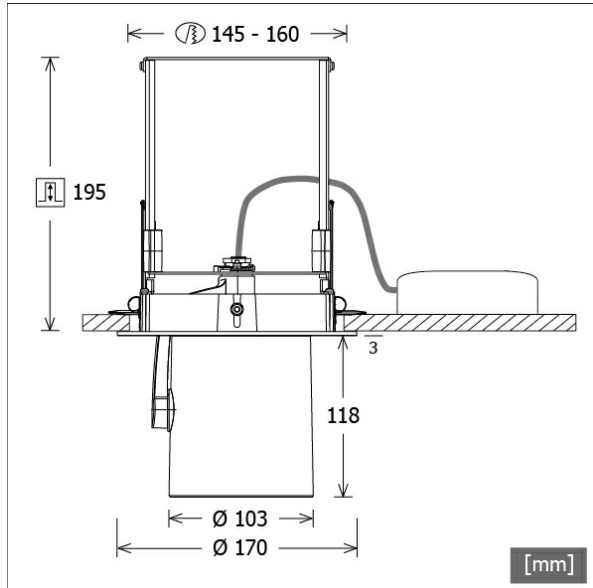


# JETT-R 102.940.WF/DALI



Farbe	Artikelnummer	EAN
silber	668787	4043544804587
schwarz	668788	4043544804594
weiß	668789	4043544804600



## Beschreibung

- flexibler Einbaustrahler mit zylinderförmigem Lichtkopf
- Lichtkopf komplett herausziehbar, 355° drehbar und 90° schwenkbar
- hohe Wartungsfreundlichkeit
- keine UV- und Wärmestrahlung
- Lichtkopf aus Aluminiumdruckguss
- innovatives Wärmemanagement mit formintegrierter Passivkühlung
- Spiegelreflektor aus Aluminium mit präziser symmetrischer Abstrahlcharakteristik für optimale Lichtausbeute und Entblendung
- Einbaurahmen aus Aluminiumdruckguss und Stahlblech
- Kaschierplatte für Deckenöffnung
- Schutzglas klar
- werkzeugloser Deckeneinbau mit Schnellspannautomatik (automatische Anpassung der Deckenstärke)
- Anschluss an Betriebsgerät über Leuchtenkabel mit integriertem Stecker
- Betriebsgerät (LED-Konverter DALI, dimmbar) inklusive (Platzierung extern)

## Standardoptionen



## Sonderoptionen



## Lichttechnik / Normen

Leuchtmittel	LED Spot / CRI 90 / 4000 K
Lebensdauer	L90 B50 50.000 h L80 B50 100.000 h L80 B20 50.000 h
Systemleistung	17,0 W
Leuchten-Lichtstrom	2260 lm
Systemeffizienz	130,63 lm/W
Moduleffizienz	140,00 lm/W
UGR Klasse	≤19
Abstrahlwinkel	50°
Abstrahlbereich	Wide Flood (46 - 60°)
Versorgungsspannung	220 - 240 V / 50 - 60 Hz
Schutzklasse	III
Schutzart	IP20

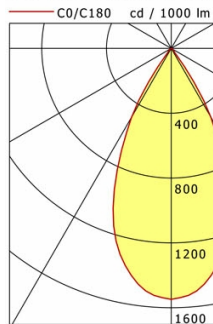
## Abmessungen / Gewichte

Außendurchmesser	170 mm
Höhe	198 mm
Ausschnittsmaß (∅)	145 mm
Deckenstärke	5,0 - 50,0 mm
Einbautiefe	195 mm
Durchmesser Lichtkopf	103 mm
Nettogewicht	1,89 kg
Bruttogewicht	1,99 kg

# JETT-R 102.940.WF/DALI

## JETT-R 102.940.WF/DALI

Jett Evo | Recessed (1xLED 17W 940/4000K 2250lm)



	C0	C90	C180	C270
0°	1548	1548	1548	1548
15°	1274	1274	1274	1274
30°	490	490	490	490
45°	18	18	18	18
60°	7	7	7	7
75°	2	2	2	2
90°	0	0	0	0

cd / 1000 lm

Offset [m]	Cone width [m]	Illuminance [lx]
3.0	2.77	387.1
6.0	5.54	96.8
9.0	8.31	43.0
12.0	11.08	24.2
15.0	13.85	15.5

C0-C180 Plane

<b>η</b>	LED
Efficiency	132 lm/W
Direct/Indirect	↓ 100% / ↑ 0%
System Power	17 W
<b>UGR</b>	X=4H, Y=8H
Reflection factors	70/50/20
UGR C0/C180	18.5
UGR C90/C270	18.5
CIE Flux Codes	97 99 100 100 100
Ra/CRI	>90

LTS

## Zubehör



**FOCUS 100.1**  
fokussierbare Bikonvexlinse für Akzentbeleuchtung



**ZB-OR DONGLE**  
Organic Response IR-Dongle-Set



**ZB-OR GATEWAY**  
Organic Response IoT-Gateway Kaskadenserie



**ZB-OR-R SENSOR**  
Organic Response Sensor für Einbaumontage



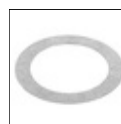
**ZBK 96**  
Blendklappe



**ZBW 83**  
Wabenraster



**ZDAR 158.200-265**  
Ausgleichsring für Deckenausschnitte von 200 – 265 mm



**ZDVR 0157**  
Deckenverstärkungsring