

JETT-R 104.930.MF/DALI



Beschreibung

- flexibler Einbaustrahler mit zylinderförmigem Lichtkopf
- Lichtkopf komplett herausziehbar, 355° drehbar und 90° schwenkbar
- hohe Wartungsfreundlichkeit
- keine UV- und Wärmestrahlung
- Lichtkopf aus Aluminiumdruckguss
- innovatives Wärmemanagement mit formintegrierter Passivkühlung
- Spiegelreflektor aus Aluminium mit präziser symmetrischer Abstrahlcharakteristik für optimale Lichtausbeute und Entblendung
- Einbaurahmen aus Aluminiumdruckguss und Stahlblech
- Kaschierplatte für Deckenöffnung
- Schutzglas klar
- werkzeugloser Deckeneinbau mit Schnellspannautomatik (automatische Anpassung der Deckenstärke)
- Anschluss an Betriebsgerät über Leuchtenkabel mit integriertem Stecker
- Betriebsgerät (LED-Konverter DALI, dimmbar) inklusive (Platzierung extern)

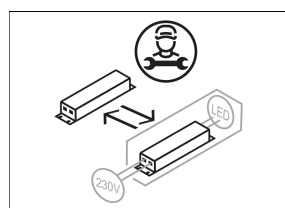
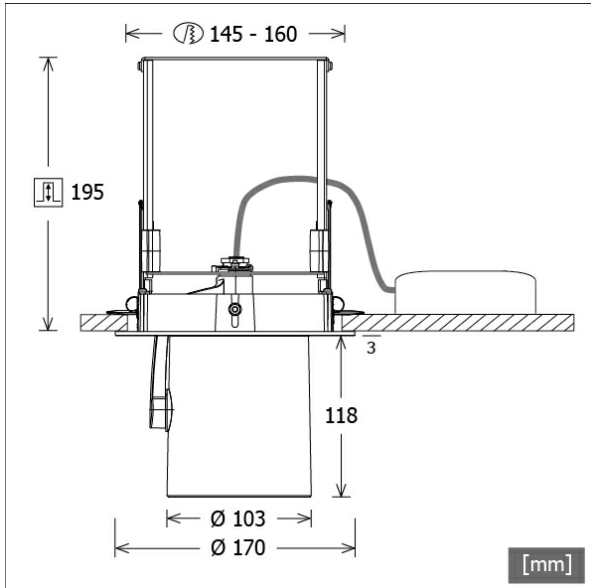
Standardoptionen



Sonderoptionen



| Farbe | Artikelnummer | EAN |
|---------|---------------|---------------|
| silber | 668841 | 4043544805126 |
| schwarz | 668842 | 4043544805133 |
| weiß | 668843 | 4043544805140 |



Lichttechnik / Normen

| | |
|---------------------|---|
| Leuchtmittel | LED Spot / CRI 90 / 3000 K |
| Lebensdauer | L90 B50 50.000 h L80 B50 100.000 h L80 B20 50.000 h |
| Systemleistung | 36.0 W |
| Leuchten-Lichtstrom | 4410 lm |
| Systemeffizienz | 122.84 lm/W |
| Moduleffizienz | 138.00 lm/W |
| UGR Klasse | ≤19 |
| Abstrahlwinkel | 26° |
| Abstrahlbereich | Medium Flood (23 - 35°) |
| Versorgungsspannung | 220 - 240 V / 50 - 60 Hz |
| Schutzklasse | III |
| Schutzart | IP20 |

Abmessungen / Gewichte

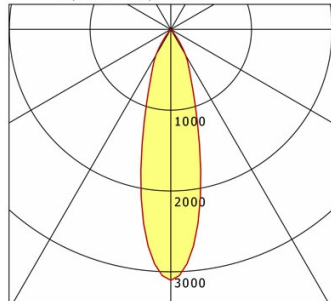
| | |
|-----------------------|---------------|
| Außendurchmesser | 170 mm |
| Höhe | 198 mm |
| Ausschnittmaß (Ø) | 145 mm |
| Deckenstärke | 5.0 - 50.0 mm |
| Einbautiefe | 195 mm |
| Durchmesser Lichtkopf | 103 mm |
| Nettogewicht | 1.89 kg |
| Bruttogewicht | 1.99 kg |

JETT-R 104.930.MF/DALI

JETT-R 104.930.MF/DALI

Jett Evo | Recessed (1xLED 33W 930/3000K 4300lm)

— C0/C180 cd / 1000 lm



| | C0 | C90 | C180 | C270 |
|--------------|------|------|------|------|
| 0° | 3106 | 3106 | 3106 | 3106 |
| 15° | 1327 | 1327 | 1327 | 1327 |
| 30° | 366 | 366 | 366 | 366 |
| 45° | 15 | 15 | 15 | 15 |
| 60° | 6 | 6 | 6 | 6 |
| 75° | 1 | 1 | 1 | 1 |
| 90° | 0 | 0 | 0 | 0 |
| cd / 1000 lm | | | | |

Offset [m] Cone width [m] Illuminance [lx]

| Offset [m] | Cone width [m] | Illuminance [lx] |
|------------|----------------|------------------|
| 3.0 | 1.44 | 1483.9 |
| 6.0 | 2.88 | 371.0 |
| 9.0 | 4.33 | 164.9 |
| 12.0 | 5.77 | 92.7 |
| 15.0 | 7.21 | 59.4 |

| | |
|--------------------|--------------------|
| η | LED |
| Efficiency | 131 lm/W |
| Direct/Indirect | ↓ 100% / ↑ 0% |
| System Power | 33 W |
| UGR | X=4H, Y=8H |
| Reflection factors | 70/50/20 |
| UGR C0/C180 | 19.2 |
| UGR C90/C270 | 19.2 |
| CIE Flux Codes | 98 100 100 100 100 |
| Ra/CRI | >90 |

LTS

Zubehör



FOCUS 100.1
fokussierbare Bikonvexlinse für Akzentbeleuchtung



ZB-OR DONGLE
Organic Response IR-Dongle-Set



ZB-OR GATEWAY
Organic Response IoT-Gateway Kaskadenserie



ZB-OR-R SENSOR
Organic Response Sensor für Einbaumontage



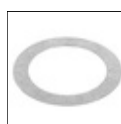
ZBK 96
Blendklappe



ZBW 83
Wabenraster



ZDAR 158.200-265
Ausgleichsring für Deckenausschnitte von 200 – 265 mm



ZDVR 0157
Deckenverstärkungsring