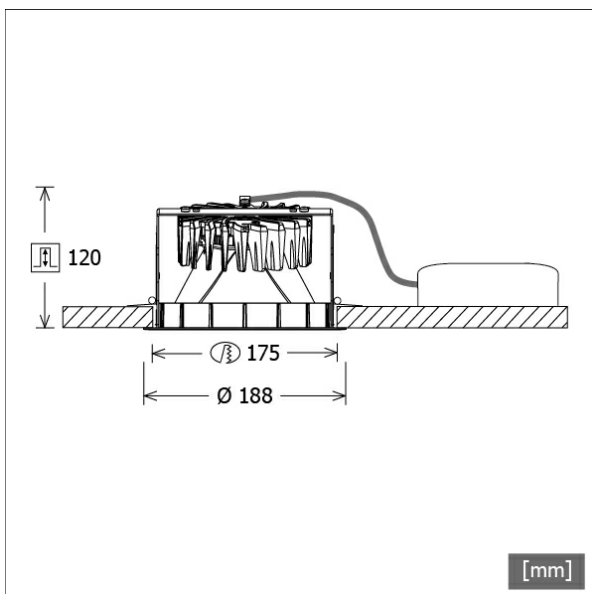


FLIR 320.2040.01/DALI



Farbe	Artikelnummer	EAN
schwarz	662781	4043544718426
silber	662782	4043544718433
weiß	662783	4043544718440



Beschreibung

- Einbau-Wallwasher mit asymmetrischer Lichtverteilung für gleichmäßige Beleuchtung von Vertikalfächern
- keine dunklen Stellen bei Decken-Wandübergang
- hohe Wartungsfreundlichkeit
- keine UV- und Wärmestrahlung
- innovatives Wärmemanagement mit Passivkühlung (Kühlkörper aus Aluminiumdruckguss)
- Hochglanzreflektor aus eloxiertem PBT mit kratzfester Schutzlackierung
- Front-/Einbauring aus Zinkdruckguss
- werkzeugloser Deckeneinbau mit Schnellspannautomatik (automatische Anpassung der Deckenstärke)
- Anschluss an Betriebsgerät über vormontiertes Leuchtenkabel
- Betriebsgerät (LED-Konverter DALI, dimmbar) inklusive (Platzierung extern)

Standardoptionen



Sonderoptionen



Lichttechnik / Normen

Leuchtmittel	LED Modul / CRI 80 / 4000 K
EPREL Lichtquellen	891017
Lebensdauer	L90 B50 50.000 h L80 B50 100.000 h L80 B20 50.000 h
Systemleistung	21.0 W
Leuchten-Lichtstrom	1830 lm
Systemeffizienz	87.14 lm/W
Moduleffizienz	122.35 lm/W
UGR Klasse	≤16
Abstrahlwinkel	50°
Versorgungsspannung	220 - 240 V / 50 - 60 Hz
Schutzklasse	III
Schutzart	IP20

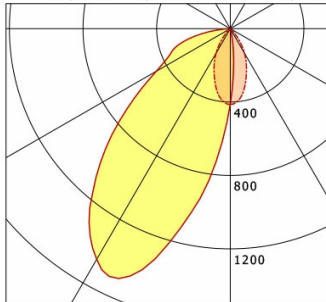
Abmessungen / Gewichte

Außendurchmesser	188 mm
Höhe	122 mm
Ausschnittsmaß (∅)	175 mm
Deckenstärke	5.0 - 50.0 mm
Einbautiefe	120 mm
Nettogewicht	1.32 kg
Bruttogewicht	1.39 kg

FLIR 320.2040.01/DALI

Flixx 300 Round Wallwasher (1xLED 21W 840/4000K 1830lm 50 °)

— C0/C180 cd / 1000 lm — C90/C270



	C0	C90	C180	C270
0°	412	412	412	412
15°	13	314	1170	314
30°	0	155	1451	155
45°	0	19	979	19
60°	0	0	464	0
75°	0	0	255	0
90°	0	0	0	0

cd / 1000 lm

LDC unsuitable for cone representation.
Asymmetric LDC.

η	LED
Efficiency	87 lm/W
Direct/Indirect	↓ 100% / ↑ 0%
System Power	21 W
UGR	X=4H, Y=8H
Reflection factors	70/50/20
UGR C0/C180	<10.0
UGR C90/C270	19.6
CIE Flux Codes	64 89 98 100 100
Ra/CRI	>80

LTS

Zubehör



ZB-ORGR DONGLE
Organic Response IR-Dongle-Set



ZB-ORGR GATEWAY
Organic Response IoT-Gateway Kaskadenserie



ZDAR 175.215-275
Ausgleichsring für Deckenausschnitte von 215 – 275 mm



ZVP 100
Universalverstärkungsrahmen
(Modul 625 x 625)