

CSA-R 513.M.WF/DALI



Farbe	Artikelnummer	EAN
silber	671353	4043544830326
schwarz	671354	4043544830333
weiß	671355	4043544830340

Beschreibung

- Einbaustrahler mit konischem Lichtkopf aus Aluminiumdruckguss für Spezialbeleuchtung von Fleisch- und Wurstwaren
- auch für Beleuchtung von Vertikalfächern geeignet
- Leuchte 355° drehbar und Lichtkopf 35° herauschwenkbar
- hohe Wartungsfreundlichkeit
- keine UV- und Wärmestrahlung
- innovatives Wärmemanagement mit Passivkühlung (Kühlkörper aus Aluminiumdruckguss)
- Spiegelreflektor aus Aluminium mit präziser symmetrischer Abstrahlcharakteristik für optimale Lichtausbeute und Entblendung
- Frontring aus Aluminiumdruckguss
- Lichtkopf mit filigranem schwarzem Polycarbonat-Innenring für zusätzliche Entblendung
- Schutzglas klar
- werkzeugloser Deckeneinbau mit Schnellspannfedern (automatische Anpassung der Deckenstärke)
- Leuchte und Betriebsgerät über Kabel (Länge: 500 mm) fest verbunden, Betriebsgerät fertig für Netzanschluss
- Betriebsgerät (LED-Konverter DALI, dimmbar) inklusive (Platzierung extern)

Standardoptionen

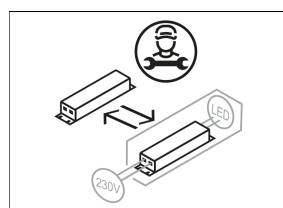
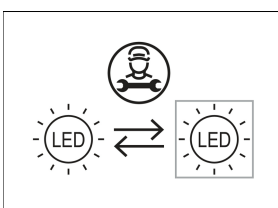
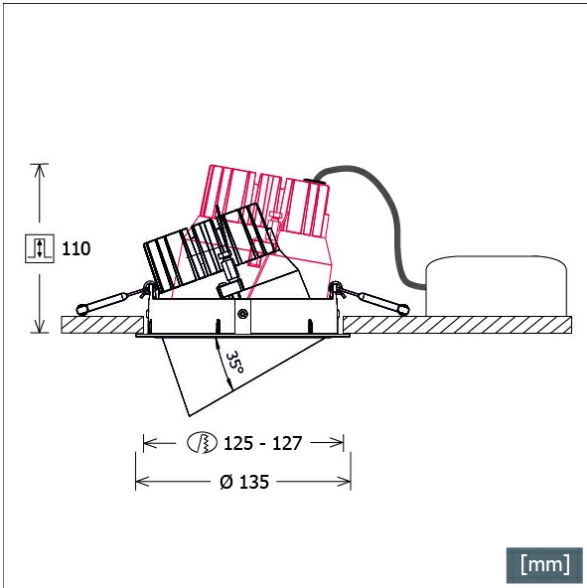


Lichttechnik / Normen

Leuchtmittel	LED Spot Meat
Lebensdauer	L90 B50 50.000 h L80 B50 100.000 h L80 B20 50.000 h
Systemleistung	32.9 W
Leuchten-Lichtstrom	1980 lm
Systemeffizienz	60.18 lm/W
Moduleffizienz	87.00 lm/W
UGR Klasse	≤22
Abstrahlbereich	Wide Flood
Abstrahlwinkel	55°
Versorgungsspannung	220 - 240 V / 50 - 60 Hz
Schutzklasse	II
Schutzart	IP20

Abmessungen / Gewichte

Außendurchmesser	135 mm
Höhe	109 mm
Ausschnittsmaß (∅)	125 - 127 mm
Deckenstärke	3.0 - 26.0 mm
Einbautiefe	110 mm
Nettogewicht	0.90 kg
Bruttogewicht	0.94 kg



Einbaustrahler · CSA 50



CSA-R 513.M.WF/DALI

Zubehör



ZDAR 125.145-205
Ausgleichsring für Deckenausschnitte von 145 – 205
mm