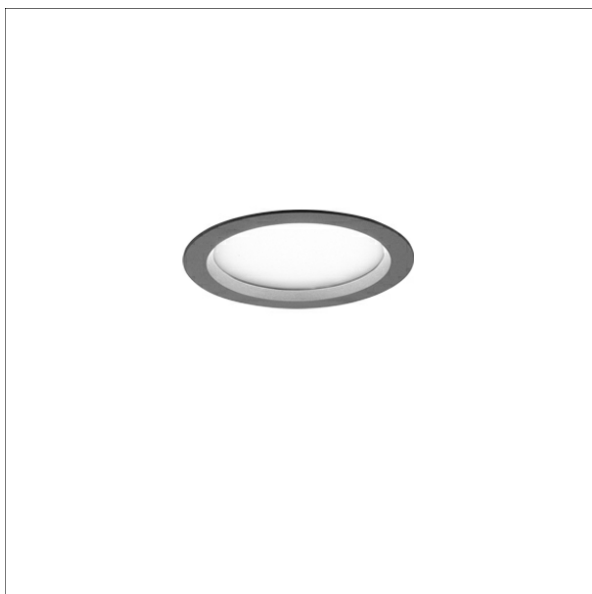


# VTFS-R 101.827/DALI



## Beschreibung

- Einbau-Downlight für Allgemeinbeleuchtung
- sehr geringe Einbautiefe
- hohe Wartungsfreundlichkeit
- keine UV- und Wärmestrahlung
- innovatives Wärmemanagement mit Passivkühlung
- Front-/Einbauring und Kühlkörper aus Aluminiumdruckguss
- Mikroprismendiffusor opal
- werkzeugloser Deckeneinbau mit Schnellspannfedern (automatische Anpassung der Deckenstärke)
- Anschluss an Betriebsgerät über vormontiertes Leuchtenkabel
- Betriebsgerät (LED-Konverter DALI, dimmbar) inklusive (Platzierung extern)

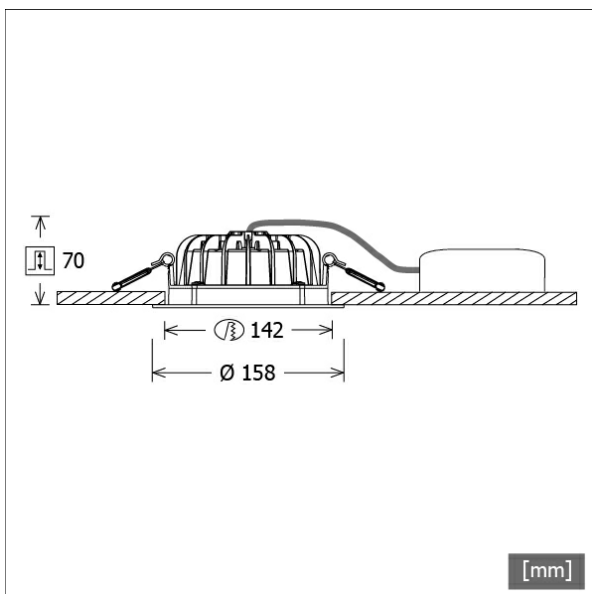
## Standardoptionen



## Lichttechnik / Normen

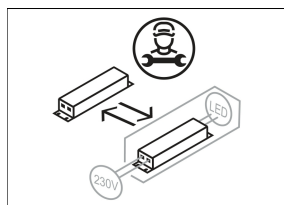
Leuchtmittel	LED Modul / CRI 80 / 2700 K
Lebensdauer	L90 B50 50.000 h L80 B50 100.000 h L80 B20 50.000 h
Systemleistung	14.3 W
Leuchten-Lichtstrom	1040 lm
Systemeffizienz	72.72 lm/W
UGR Klasse	≤28
Versorgungsspannung	220 - 240 V / 50 - 60 Hz
Schutzklasse	III
Schutzart	IP44

Farbe	Artikelnummer	EAN
schwarz	641463	4043544459091
silber	641464	4043544459107
weiß	641465	4043544459114



## Abmessungen / Gewichte

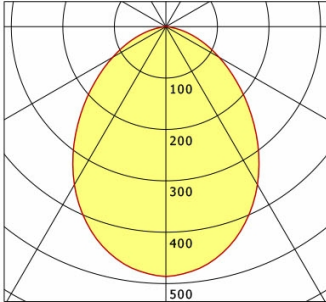
Außendurchmesser	158 mm
Höhe	73 mm
Ausschnittsmaß (∅)	142 mm
Deckenstärke	1.0 - 25.0 mm
Einbautiefe	70 mm
Nettogewicht	0.68 kg
Bruttogewicht	0.72 kg



# VTFS-R 101.827/DALI

Vale-Tu Flat Small | Recessed (1xLED 14W 827/2700K 1040lm)

C0/C180 cd / 1000 lm



	C0	C90	C180	C270
0°	486	486	486	486
15°	449	449	449	449
30°	355	355	355	355
45°	230	230	230	230
60°	119	119	119	119
75°	39	39	39	39
90°	0	0	0	0

cd / 1000 lm

Offset [m] Cone width [m] Illuminance [lx]

Offset [m]	Cone width [m]	Illuminance [lx]
3.0	5.68	56.2
6.0	11.37	14.0
9.0	17.05	6.2
12.0	22.74	3.5
15.0	28.42	2.2

<b>η</b>	LED
Efficiency	74 lm/W
Direct/Indirect	↓ 100% / ↑ 0%
System Power	14 W
<b>UGR</b>	X=4H, Y=8H
Reflection factors	70/50/20
UGR C0/C180	25.9
UGR C90/C270	25.9
CIE Flux Codes	58 86 98 100 100
Ra/CRI	>80

LTS

## Zubehör



**ZB-ORGR DONGLE**  
Organic Response IR-Dongle-Set



**ZB-ORGR GATEWAY**  
Organic Response IoT-Gateway Kaskadenserie



**ZDAR 145.165-225**  
Ausgleichsring für Deckenausschnitte von 165 – 225 mm