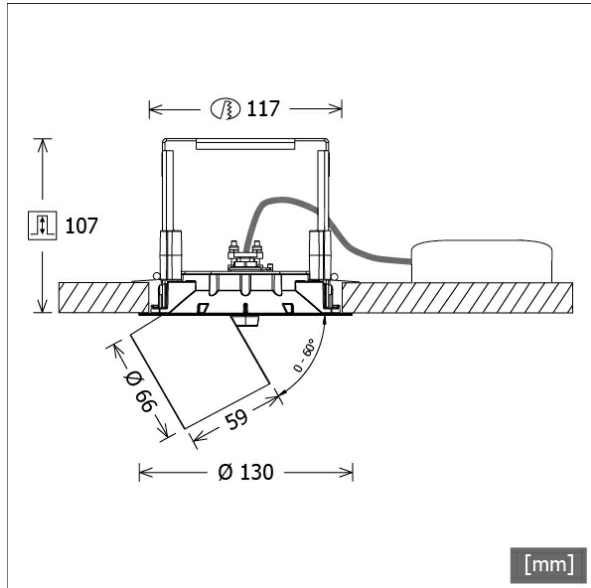


ORYO-R 101.927.15



Farbe	Artikelnummer	EAN
schwarz	664092	4043544732248
weiß	664093	4043544732255
silber	664581	4043544737168



Beschreibung

- flexibler filigraner Einbaustrahler mit leicht konischem Lichtkopf
- Lichtkopf herausziehbar, 355° drehbar und 60° schwenkbar über Gelenkarm
- hohe Wartungsfreundlichkeit
- keine UV- und Wärmestrahlung
- Abblendschute und Abblenddekorung als Zubehör erhältlich
- Lichtkopf aus Aluminiumdruckguss
- innovatives Wärmemanagement mit formintegrierter Passivkühlung
- High-Performance Spiegelreflektor aus Aluminium mit präziser symmetrischer Abstrahlcharakteristik für optimale Lichtausbeute und Entblendung
- innenliegender Thermoplast-Frontring in schwarz
- Einbaurahmen aus Zinkdruckguss und Stahlblech
- Kaschierplatte für Deckenöffnung
- Acrylschutzglas klar
- werkzeugloser Deckeneinbau mit Schnellspannautomatik (automatische Anpassung der Deckenstärke)
- Anschluss an Betriebsgerät über Leuchtenkabel mit Mini-Clamp Steckverbindung
- Betriebsgerät (LED-Konverter) inklusive (Platzierung extern)

Standardoptionen



Sonderoptionen



Lichttechnik / Normen

Leuchtmittel	LED Spot / CRI 90 / 2700 K
EPREL Lichtquellen	881944
Lebensdauer	L90 B50 50.000 h L80 B50 100.000 h L80 B20 50.000 h
Systemleistung	18.0 W
Leuchten-Lichtstrom	1320 lm
Systemeffizienz	73.33 lm/W
Moduleffizienz	124.38 lm/W
UGR Klasse	≤19
Abstrahlwinkel	15°
Versorgungsspannung	220 - 240 V / 50 - 60 Hz
Schutzklasse	III
Schutzart	IP20

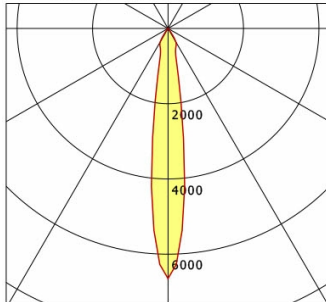
Abmessungen / Gewichte

Außendurchmesser	130 mm
Höhe	108 mm
Ausschnittsmaß (Ø)	117 mm
Deckenstärke	9.0 - 50.0 mm
Einbautiefe	107 mm
Durchmesser Lichtkopf	66 mm
Nettogewicht	0.92 kg
Bruttogewicht	1.03 kg

ORYO-R 101.927.15

Oryo 100 | Recessed (1xLED 18W 927/2700K 1320lm 15 °)

C0/C180 cd / 1000 lm



	C0	C90	C180	C270
0°	6647	6647	6647	6647
15°	829	829	829	829
30°	416	416	416	416
45°	15	15	15	15
60°	12	12	12	12
75°	1	1	1	1
90°	0	0	0	0
cd / 1000 lm				

Offset [m] Cone width [m] Illuminance [lx]

Offset [m]	Cone width [m]	Illuminance [lx]
3.0	0.77	974.8
6.0	1.55	243.7
9.0	2.32	108.3
12.0	3.09	60.9
15.0	3.86	39.0

η	LED
Efficiency	74 lm/W
Direct/Indirect	↓ 100% / ↑ 0%
System Power	18 W
UGR	X=4H, Y=8H
Reflection factors	70/50/20
UGR C0/C180	19.1
UGR C90/C270	19.1
CIE Flux Codes	97 100 100 100 100
Ra/CRI	>90

LTS

Zubehör



ZB-AGS 001
Abblendschute



ZB-DAR 001
Abblenddekorring



ZBW 88
Wabenraster