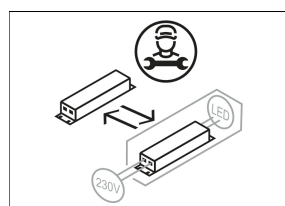
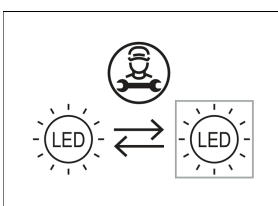
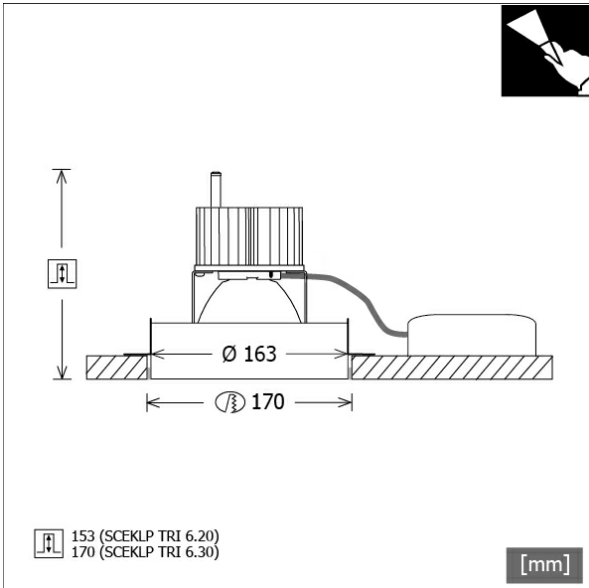


SCEKLP TRI 6.3030.15



Farbe	Artikelnummer	EAN
schwarz	639277	4043544424631
silber	639278	4043544424648
weiß	639279	4043544424655



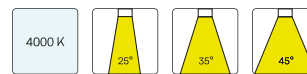
Beschreibung

- Trimless-Strahler für deckenbündigen Einbau in Gipskarton
- Lichtkopf 30 mm in Decke zurückversetzt und 28° kardanisch schwenkbar
- inklusive Deckeneinbauring aus weißem Stahlblech
- hohe Wartungsfreundlichkeit
- keine UV- und Wärmestrahlung
- Wärmemanagement mit Passivkühlung (Kühlkörper aus Aluminium)
- Spiegelreflektor aus Aluminium mit präziser symmetrischer Abstrahlcharakteristik für optimale Lichtausbeute und Entblendung
- Kardanringe aus Zinkdruckguss und Polycarbonat
- Schutzglas klar
- einfache Montage des Deckeneinbaus mit Trockenbauschrauben (werkzeugloses Einrasten des Lichtkopfes)
- Anschluss an Betriebsgerät über Leuchtenkabel mit Mini-Clamp Steckverbindung
- Betriebsgerät (LED-Konverter) inklusive (Platzierung extern)

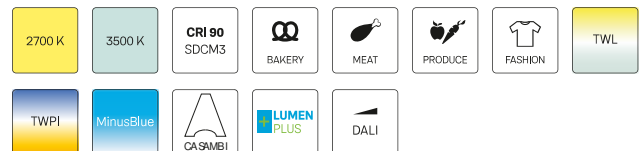
Hinweise

Spachtelbereich an Leuchte und Decke mit geeignetem Haftgrund vorbehandeln.

Standardoptionen



Sonderoptionen



Lichttechnik / Normen

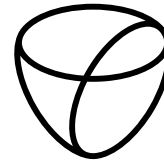
Leuchtmittel	LED Spot / CRI 80 / 3000 K
EPREL Lichtquellen	851239
Lebensdauer	L90 B50 50.000 h L80 B50 100.000 h L80 B20 50.000 h
Systemleistung	36.0 W
Leuchten-Lichtstrom	3600 lm
Systemeffizienz	100.00 lm/W
Moduleffizienz	158.91 lm/W
UGR Klasse	≤22
Abstrahlwinkel	15°
Versorgungsspannung	220 - 240 V / 50 - 60 Hz
Schutzklasse	III
Schutzart	IP20

Abmessungen / Gewichte

Außendurchmesser	163 mm
Höhe	143 mm
Ausschnittsmaß (Ø)	170 mm
Deckenstärke	12.5 - 12.5 mm
Einbautiefe	170 mm

Einbaustrahler · Scene 6 Trimless

SCEKLP TRI 6.3030.15



LTS
LOVE TO SHINE

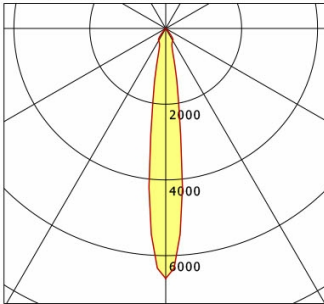
Durchmesser Lichtkopf
Nettogewicht
Bruttogewicht

154 mm
1.08 kg
1.14 kg

SCEKLP TRI 6.3030.15

Scene 6 Trimless (1xLED 36W 830/3000K 3600lm 15 °)

— C0/C180 cd / 1000 lm



	C0	C90	C180	C270
0°	6604	6604	6604	6604
15°	824	824	824	824
30°	372	372	372	372
45°	18	18	18	18
60°	1	1	1	1
75°	0	0	0	0
90°	0	0	0	0
cd / 1000 lm				

Offset [m] Cone width [m] Illuminance [lx]

Offset [m]	Cone width [m]	Illuminance [lx]
3.0	0.76	2641.6
6.0	1.52	660.4
9.0	2.28	293.5
12.0	3.04	165.1
15.0	3.80	105.7

η	LED
Efficiency	100 lm/W
Direct/Indirect	↓ 100% / ↑ 0%
System Power	36 W
UGR	X=4H, Y=8H
Reflection factors	70/50/20
UGR C0/C180	20.0
UGR C90/C270	20.0
CIE Flux Codes	98 100 100 100 100
Ra/CRI	>80

LTS