

SCELP 501.2030.35



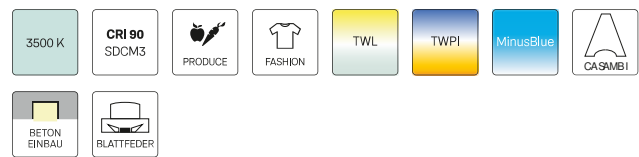
Beschreibung

- Einbaustrahler mit großem Anwendungsbereich
- Lichtkopf 30° kardanisch schwenkbar
- hohe Wartungsfreundlichkeit
- keine UV- und Wärmestrahlung
- Wärmemanagement mit Passivkühlung (Kühlkörper aus Aluminium)
- Kardanringe aus Zinkdruckguss
- Spiegelreflektor aus Aluminium mit präziser symmetrischer Abstrahlcharakteristik für optimale Lichtausbeute und Entblendung
- Einbauring aus Stahlblech
- Schutzglas klar
- werkzeugloser Deckeneinbau mit Schnellspannfedern (automatische Anpassung der Deckenstärke)
- Anschluss an Betriebsgerät über Leuchtenkabel mit Mini-Clamp Steckverbindung
- Betriebsgerät (LED-Konverter) inklusive (Platzierung extern)

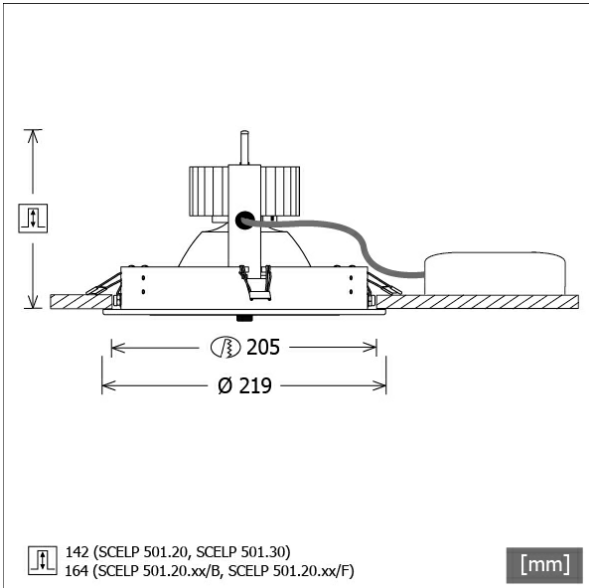
Standardoptionen



Sonderoptionen



Farbe	Artikelnummer	EAN
weiß	632383	4043544408464
silber	632396	4043544408471
schwarz	632398	4043544408488



Lichttechnik / Normen

Leuchtmittel	LED Spot / CRI 80 / 3000 K
EPREL Lichtquellen	848117
Lebensdauer	L90 B50 50.000 h L80 B50 100.000 h L80 B20 50.000 h
Systemleistung	27.0 W
Leuchten-Lichtstrom	2640 lm
Systemeffizienz	97.77 lm/W
Moduleffizienz	156.64 lm/W
UGR Klasse	≤19
Abstrahlwinkel	35°
Versorgungsspannung	220 - 240 V / 50 - 60 Hz
Schutzklasse	III
Schutzart	IP20

Abmessungen / Gewichte

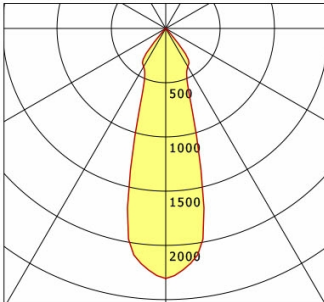
Außendurchmesser	219 mm
Höhe	147 mm
Ausschnittsmaß (∅)	205 mm
Deckenstärke	10.0 - 30.0 mm
Einbautiefe	142 mm
Durchmesser Lichtkopf	180 mm
Nettogewicht	1.45 kg
Bruttogewicht	1.66 kg



SCELP 501.2030.35

Scene 5 (1xLED 27W 830/3000K 2640lm 35 °)

— C0/C180 cd / 1000 lm



	C0	C90	C180	C270
0°	2306	2306	2306	2306
15°	1175	1175	1175	1175
30°	406	406	406	406
45°	21	21	21	21
60°	4	4	4	4
75°	1	1	1	1
90°	0	0	0	0
cd / 1000 lm				

Offset [m] Cone width [m] Illuminance [lx]

Offset [m]	Cone width [m]	Illuminance [lx]
3.0	1.63	676.3
6.0	3.25	169.1
9.0	4.88	75.1
12.0	6.50	42.3
15.0	8.13	27.1

η	LED
Efficiency	98 lm/W
Direct/Indirect	↓ 100% / ↑ 0%
System Power	27 W
UGR	X=4H, Y=8H
Reflection factors	70/50/20
UGR C0/C180	18.2
UGR C90/C270	18.2
CIE Flux Codes	97 100 100 100 100
Ra/CRI	>80

LTS