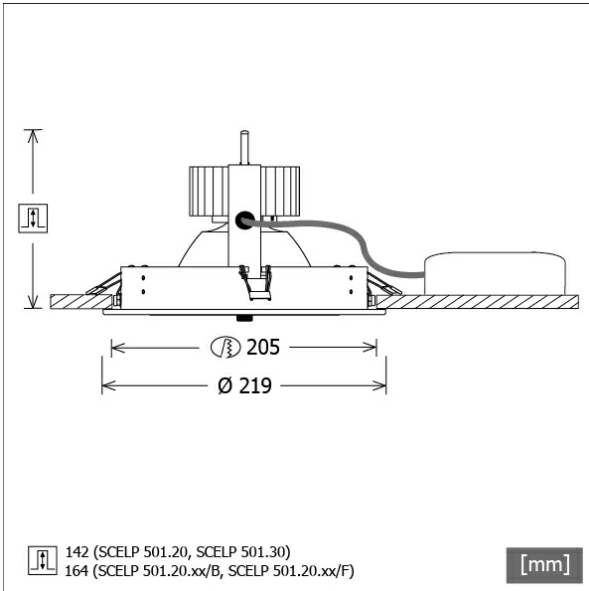


SCELP 501.20.55/F



Farbe	Artikelnummer	EAN
schwarz	641268	4043544440303
silber	641269	4043544440310
weiß	641270	4043544440327



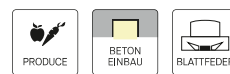
Beschreibung

- Einbaustrahler für Spezialbeleuchtung von Fleisch- und Wurstwaren
- Lichtkopf 30° kardanisch schwenkbar
- hohe Wartungsfreundlichkeit
- keine UV- und Wärmestrahlung
- Wärmemanagement mit Passivkühlung (Kühlkörper aus Aluminium)
- Kardanringe aus Zinkdruckguss
- Spiegelreflektor aus Aluminium mit präziser symmetrischer Abstrahlcharakteristik für optimale Lichtausbeute und Entblendung
- Einbauring aus Stahlblech
- Schutzglas klar
- werkzeugloser Deckeneinbau mit Schnellspannfedern (automatische Anpassung der Deckenstärke)
- Anschluss an Betriebsgerät über Leuchtenkabel mit Mini-Clamp Steckverbindung
- Betriebsgerät (LED-Konverter) inklusive (Platzierung extern)

Standardoptionen



Sonderoptionen



Lichttechnik / Normen

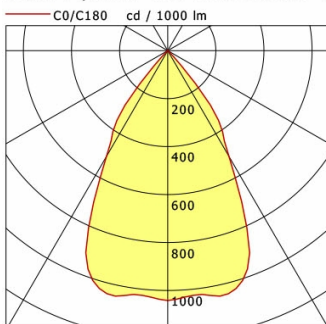
Leuchtmittel	LED Spot Meat
Lebensdauer	L90 B50 50.000 h L80 B50 100.000 h L80 B20 50.000 h
Systemleistung	44.0 W
Leuchten-Lichtstrom	2090 lm
Systemeffizienz	47.50 lm/W
Moduleffizienz	76.00 lm/W
UGR Klasse	≤19
Abstrahlwinkel	55°
Versorgungsspannung	220 - 240 V / 50 - 60 Hz
Schutzklasse	III
Schutzart	IP20

Abmessungen / Gewichte

Außendurchmesser	219 mm
Höhe	169 mm
Ausschnittsmaß (Ø)	205 mm
Deckenstärke	10.0 - 30.0 mm
Einbautiefe	164 mm
Durchmesser Lichtkopf	180 mm
Nettogewicht	1.62 kg
Bruttogewicht	1.79 kg

SCELP 501.20.55/F

Scene 5 (1xLED 44W MEAT 2090lm 55 °)



	C0	C90	C180	C270
0°	1042	1042	1042	1042
15°	1039	1039	1039	1039
30°	509	509	509	509
45°	21	21	21	21
60°	2	2	2	2
75°	2	2	2	2
90°	0	0	0	0
cd / 1000 lm				

Offset [m]	Cone width [m]	Illuminance [lx]
3.0	3.42	242.0
6.0	6.84	60.5
9.0	10.26	26.9
12.0	13.68	15.1
15.0	17.10	9.7

η	LED
Efficiency	48 lm/W
Direct/Indirect	↓ 100% / ↑ 0%
System Power	44 W
UGR	X=4H, Y=8H
Reflection factors	70/50/20
UGR C0/C180	17.9
UGR C90/C270	17.9
CIE Flux Codes	97 99 100 100 100
Ra/CRI	---

LTS