

JETT-R 103.940.FL



Beschreibung

- flexibler Einbaustrahler mit zylinderförmigem Lichtkopf
- Lichtkopf komplett herausziehbar, 355° drehbar und 90° schwenkbar
- hohe Wartungsfreundlichkeit
- keine UV- und Wärmestrahlung
- Lichtkopf aus Aluminiumdruckguss
- innovatives Wärmemanagement mit formintegrierter Passivkühlung
- Spiegelreflektor aus Aluminium mit präziser symmetrischer Abstrahlcharakteristik für optimale Lichtausbeute und Entblendung
- Einbaurahmen aus Aluminiumdruckguss und Stahlblech
- Kaschierplatte für Deckenöffnung
- Schutzglas klar
- werkzeugloser Deckeneinbau mit Schnellspannautomatik (automatische Anpassung der Deckenstärke)
- Anschluss an Betriebsgerät über Leuchtenkabel mit integriertem Stecker
- Betriebsgerät (LED-Konverter) inklusive (Platzierung extern)

Standardoptionen



Sonderoptionen



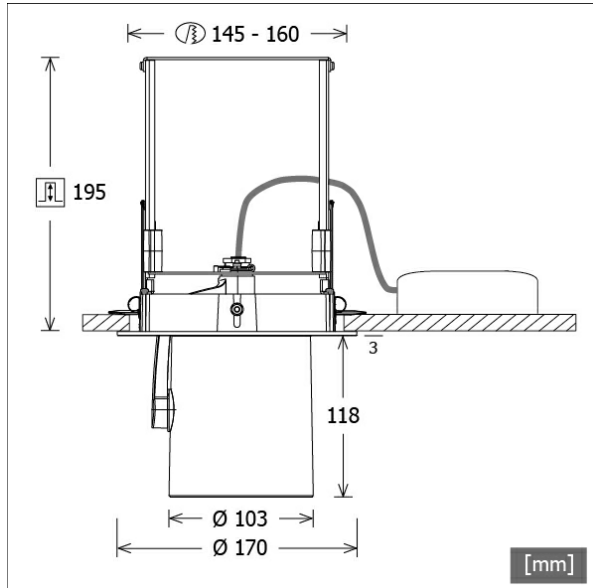
Lichttechnik / Normen

Leuchtmittel	LED Spot / CRI 90 / 4000 K
Lebensdauer	L90 B50 50.000 h L80 B50 100.000 h L80 B20 50.000 h
Systemleistung	24.0 W
Leuchten-Lichtstrom	3180 lm
Systemeffizienz	131.95 lm/W
Moduleffizienz	140.00 lm/W
UGR Klasse	≤19
Abstrahlwinkel	36°
Abstrahlbereich	Flood (36 - 45°)
Versorgungsspannung	220 - 240 V / 50 - 60 Hz
Schutzklasse	III
Schutzart	IP20

Abmessungen / Gewichte

Außendurchmesser	170 mm
Höhe	198 mm
Ausschnittsmaß (Ø)	145 mm
Deckenstärke	5.0 - 50.0 mm
Einbautiefe	195 mm
Durchmesser Lichtkopf	103 mm
Nettogewicht	1.88 kg
Bruttogewicht	1.98 kg

Farbe	Artikelnummer	EAN
silber	668826	4043544804976
schwarz	668827	4043544804983
weiß	668828	4043544804990

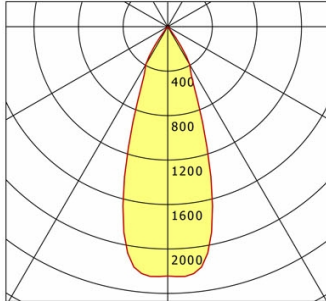


JETT-R 103.940.FL

JETT-R 103.940.FL

Jett Evo | Recessed (1xLED 24W 940/4000K 3180lm)

C0/C180 cd / 1000 lm



	C0	C90	C180	C270
0°	2244	2244	2244	2244
15°	1536	1536	1536	1536
30°	393	393	393	393
45°	11	11	11	11
60°	2	2	2	2
75°	1	1	1	1
90°	0	0	0	0
cd / 1000 lm				

Offset [m] Cone width [m] Illuminance [lx]

Offset [m]	Cone width [m]	Illuminance [lx]
3.0	1.97	792.8
6.0	3.94	198.2
9.0	5.90	88.1
12.0	7.87	49.5
15.0	9.84	31.7

η	LED
Efficiency	133 lm/W
Direct/Indirect	↓ 100% / ↑ 0%
System Power	24 W
UGR	X=4H, Y=8H
Reflection factors	70/50/20
UGR C0/C180	18.2
UGR C90/C270	18.2
CIE Flux Codes	99 100 100 100 100
Ra/CRI	>90

LTS

Zubehör



FOCUS 100.1
fokussierbare Bikonvexlinse für Akzentbeleuchtung



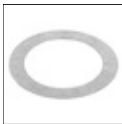
ZBK 96
Blendklappe



ZBW 83
Wabenraster



ZDAR 158.200-265
Ausgleichsring für Deckenausschnitte von 200 – 265 mm



ZDVR 0157
Deckenverstärkungsring