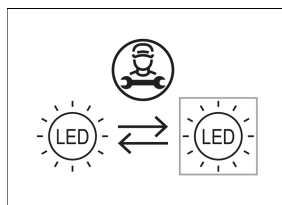
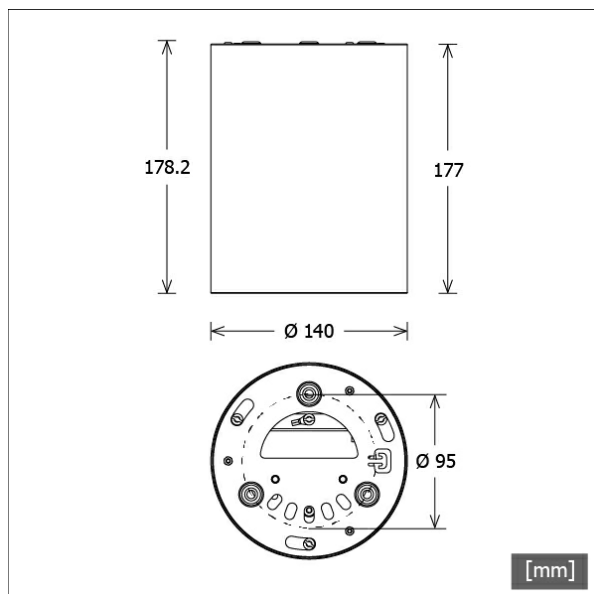


# BTN-A 303.940.SP/DALI



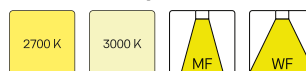
Farbe	Artikelnummer	EAN
silber	671817	4043544834959
schwarz	671818	4043544834966
weiß	671819	4043544834973



## Beschreibung

- Anbau-Downlight für individuelle Beleuchtungskonzepte
- hohe Wartungsfreundlichkeit
- keine UV- und Wärmestrahlung
- innovatives Wärmemanagement über Gehäuse (kein Kühlkörper erforderlich)
- Spiegelreflektor aus Aluminium mit präziser symmetrischer Abstrahlcharakteristik für optimale Lichtausbeute und Entblendung
- Gehäusezylinder aus Aluminium
- Frontring aus schwarzem Polycarbonat
- Schutzglas optional als Zubehör erhältlich
- Stahlblech-Montagering mit Bajonettverschluss und Fangseil für Schraubmontage
- 5-polige Anschlussklemme
- Betriebsgerät (LED-Konverter DALI, dimmbar) integriert

## Standardoptionen



## Lichttechnik / Normen

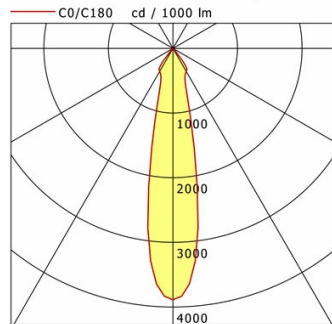
Leuchtmittel	LED Spot / CRI 90 / 4000 K
Lebensdauer	L90 B50 50.000 h L80 B50 100.000 h L80 B20 50.000 h
Systemleistung	27.3 W
Leuchten-Lichtstrom	3565 lm
Systemeffizienz	130.58 lm/W
Moduleffizienz	140.00 lm/W
Abstrahlbereich	Spot
Abstrahlwinkel	21°
Versorgungsspannung	220 - 240 V / 50 - 60 Hz
Schutzklasse	I
Schutzart	IP20

## Abmessungen / Gewichte

Außendurchmesser	140 mm
Höhe	178 mm
Nettogewicht	2.10 kg
Bruttogewicht	2.20 kg

# BTN-A 303.940.SP/DALI

Button Evo | Surface-Mounted (1xLED 27W 940/4000K 3565lm 21°)



	C0	C90	C180	C270
0°	3888	3888	3888	3888
15°	986	986	986	986
30°	410	410	410	410
45°	4	4	4	4
60°	0	0	0	0
75°	0	0	0	0
90°	0	0	0	0
cd / 1000 lm				

Offset [m]	Cone width [m]	Illuminance [lx]
3.0	1.14	1540.1
6.0	2.29	385.0
9.0	3.43	171.1
12.0	4.57	96.3
15.0	5.72	61.6

<b>η</b>	LED
Efficiency	132 lm/W
Direct/Indirect	↓ 100% / ↑ 0%
System Power	27 W
<b>UGR</b>	X=4H, Y=8H
Reflection factors	70/50/20
UGR C0/C180	18.6
UGR C90/C270	18.6
CIE Flux Codes	100 100 100 100 100
Ra/CRI	>90

LTS

## Zubehör



**ZB-OR DONGLE**  
Organic Response IR-Dongle-Set



**ZB-OR GATEWAY**  
Organic Response IoT-Gateway Kaskadenserie



**ZB-OR-A SENSOR/DALI**  
Organic Response Sensor für Anbaumontage

**ZBSR 127.3**  
Schutzglas