

Bestell-Nr.: 5XA779324P010A | GTIN (EAN): 4058352538456

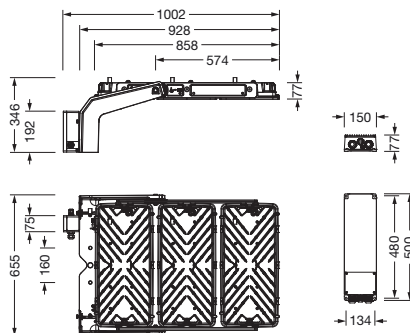
Produktbeschreibung: FL11mxproRe,RSD13957,Bügel



Floodlight FL 11 maxi pro Remote Fluter; Lichtlenkung mit Linse aus PMMA; Abdeckscheibe aus Einscheiben-Sicherheitsglas, klar; Lichtverteilung: RSD13, rotations-symmetrisch direkt strahlend, LEDFarbtemperatur: 5700K, Farbwiedergabe: CRI > 90, Lichtfarbe: 957; mit Klemme, 8polig, max. 2,5mm², Netzanschluss: 220..240V/380..400V AC, 50/60Hz, Stoßspannungsfestigkeit: Line to Ground: 10kV, Dimmbereich 10..100%, LED Einheit ohne ESD-Umgebung tauschbar, kein Nachglimmen bei DALI-Off- / DMX-Off-Befehl, LED-Einheit austauschbar; Fluter mit 3x LED-Einheit aus Aluminium-Druckguss, lackiert grau; Gehäuserahmen, aus Aluminium-Druckguss, unbehandelt, natur, Tragbügel, aus Aluminium-Druckguss, Schutzart (gesamt): IP66; Schutzklasse (gesamt): SK I (Schutzerdung); Prüfzeichen: CE, ENEC, VDE; Ballwurfsicherheit: Ballwurfsicher mit Zubehör, zul. Lagertemperatur: -40..+85°C; Verpackungseinheit: 1 Stück



Bestückung: LED
 Gew. (kg): 24,0
 GTIN (EAN): 4058352538456



Bestell-Nr.: 5XA779324P010A | **GTIN (EAN):** 4058352538456

Technische Detailbeschreibung: FL11mxproRe,RSD13957,Bügel



Kenndaten

- Produkttyp: Fluter
- Produktname: Floodlight FL 11 maxi pro Remote
- Bestell-Nr.: 5XA779324P010A

Lichttechnik | Bestückung | Vorschaltgerät

Komponente 1

Lichttechnik:

- Lichtlenkung: Linse aus PMMA
- Abdeckung: Abdeckscheibe, klar
- Lichtverteilung: RSD13
- Symmetrie: rotations-symmetrisch
- Lichtaustritt: direkt strahlend

Bestückung:

- Leuchtmittel: mit LED
- Farbtemperatur: 5700K
- Farbwiedergabeindex: CRI > 90
- Lichtfarbe: 957

Betriebsgerät:

- Vorschaltgerät: ohne VG

Zertifikate, Standards

- Schutzart: IP66
- Schutzklasse: SK I (Schutzerdung)
- Prüfzeichen, Kennzeichnung: CE, ENEC, VDE

Material, Farbe

- LED-Einheit: Aluminium-Druckguss, lackiert, grau
- Anzahl: 3 Stück
- Farbangabe: grau
- Gehäuserahmen: Aluminium-Druckguss, unbehandelt, natur
- Farbangabe: natur
- Tragbügel: Aluminium-Druckguss
- Abdeckung: Abdeckscheibe aus Einscheiben-Sicherheitsglas

Montage

- Montageart, Montageort: Anbau, am Tragwerk, an der Decke, an der Traverse
- Zusatz: Lichtkopf mit Bügel 24kg, Vorschaltgerät 5,6kg
- Anordnung: Einzelanordnung
- Zusatz: mit Tragbügel

Elektrischer Anschluss

- Anschluss: Klemme, 8polig, max. 2,5mm²
- Nennspannung: 220..240V/380..400V, 50/60Hz, AC
- Stoßspannungsfestigkeit: Line to Ground: 10kV

Abmessung, Gewicht

- Gewicht: 24,0kg

Lichtemission

- Lichtemission: 0% bei 0° Neigung

Bestell-Nr.: 5XA779324P010A | GTIN (EAN): 4058352538456

Maße: FL11mxproRe,RSD13957,Bügel

