

**UK** Installation instructions

**DE** Montageanleitung

**CZ** Montážní návod

**DK** Monteringsvejledning

**EE** Paigaldusjuhend

**FI** Asennusohje

**FR** Notice de montage

**HU** Szerelési útmutató

**IT** Istruzioni di montaggio

**LT** Montavimo Instrukcijos

**LV** Instalācijas instrukcija

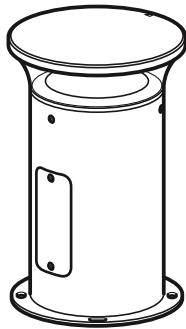
**NO** Monteringsanvisning

**PL** Instrukcja montażu

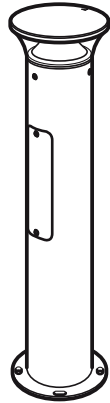
**SE** Installationsanvisning

**RU** ИНСТРУКЦИЯ ПО МОНТАЖУ

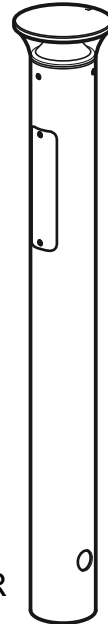
TYPE : ADELIE WIDE / ADELIE SLIM MPL / ADELIE SLIM MGR



WIDE



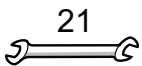
SLIM MPL



SLIM MGR

ta : -25°C / +50°C

RGB ta : -20°C / +40°C



21

T30 creux / Hollow



LED



CLASS I



CLASS II

IK10

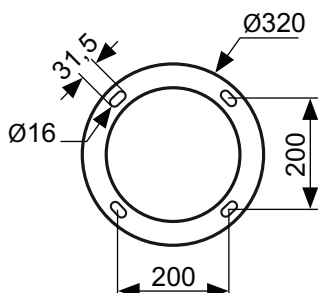
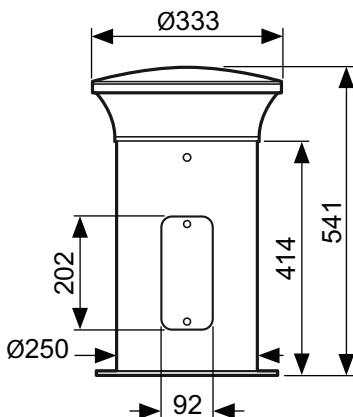


IP66

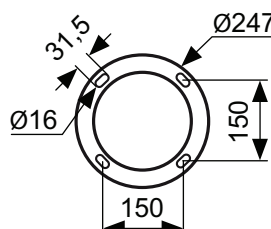
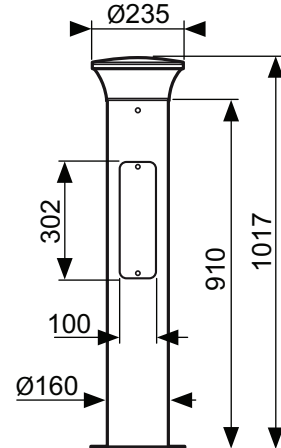


1

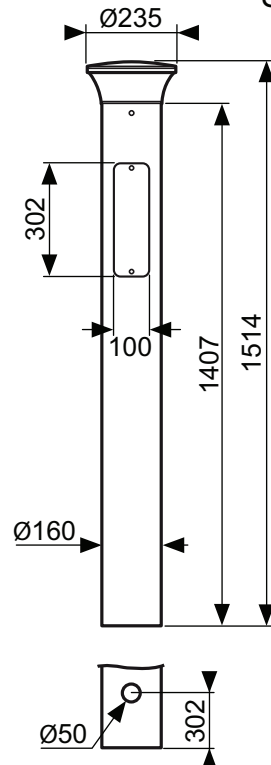
WIDE



SLIM MPL

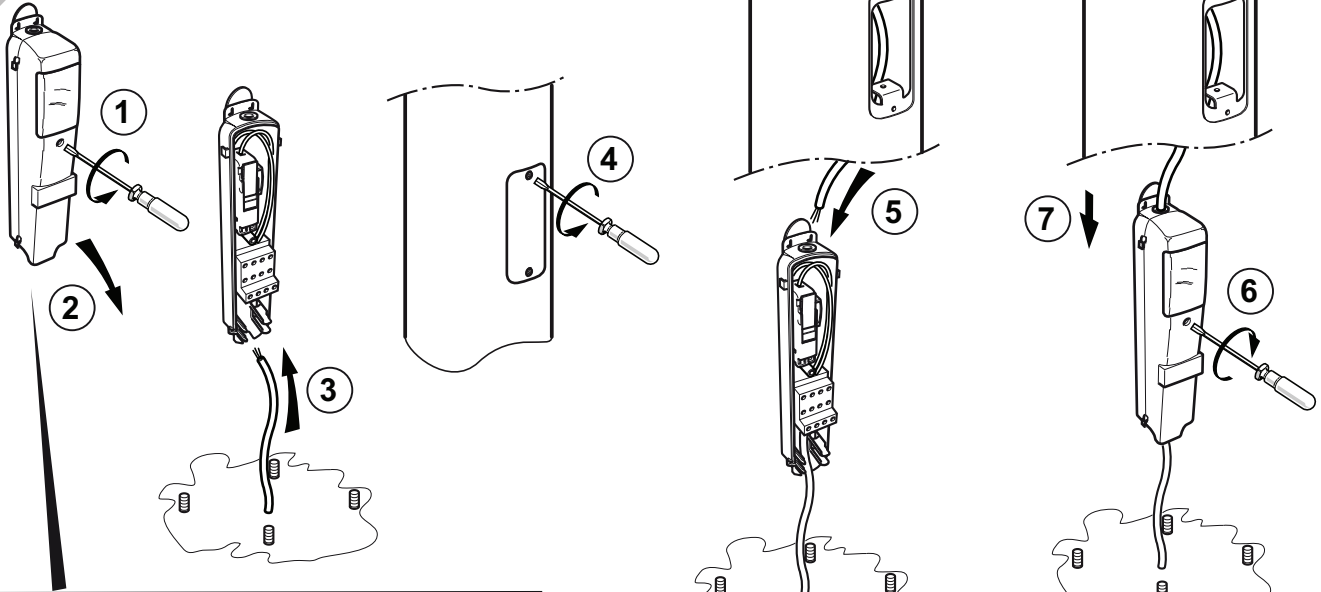


SLIM MGR



ADELIE	
	(kg)
WIDE	9.0
SLIM MPL	7.7
SLIM MGR	9.3

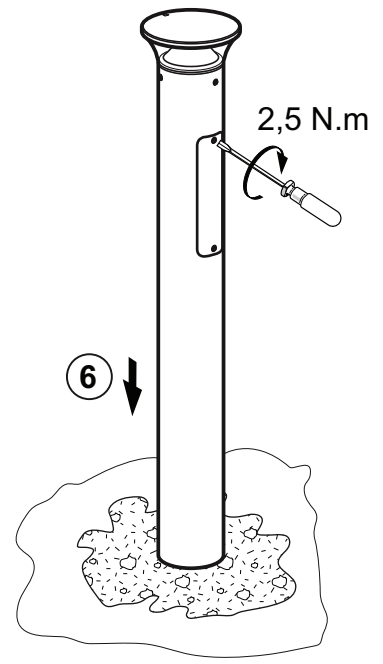
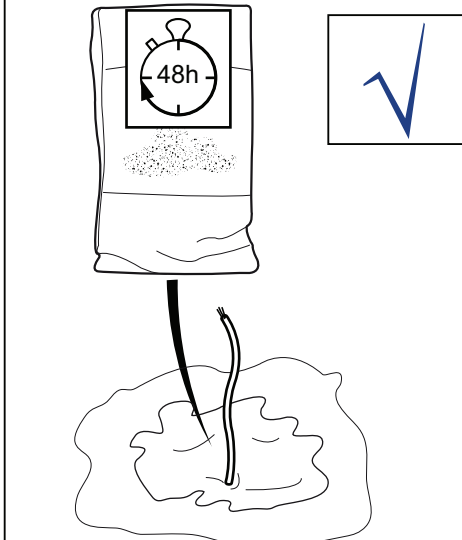
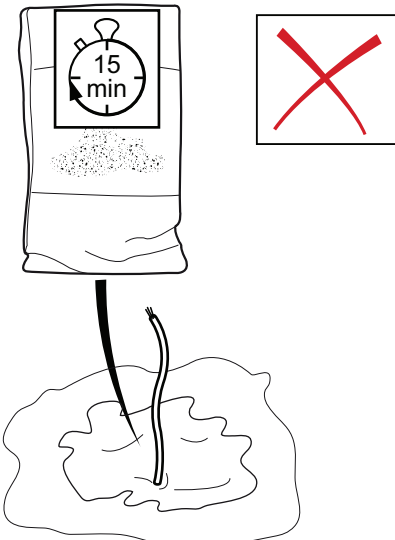
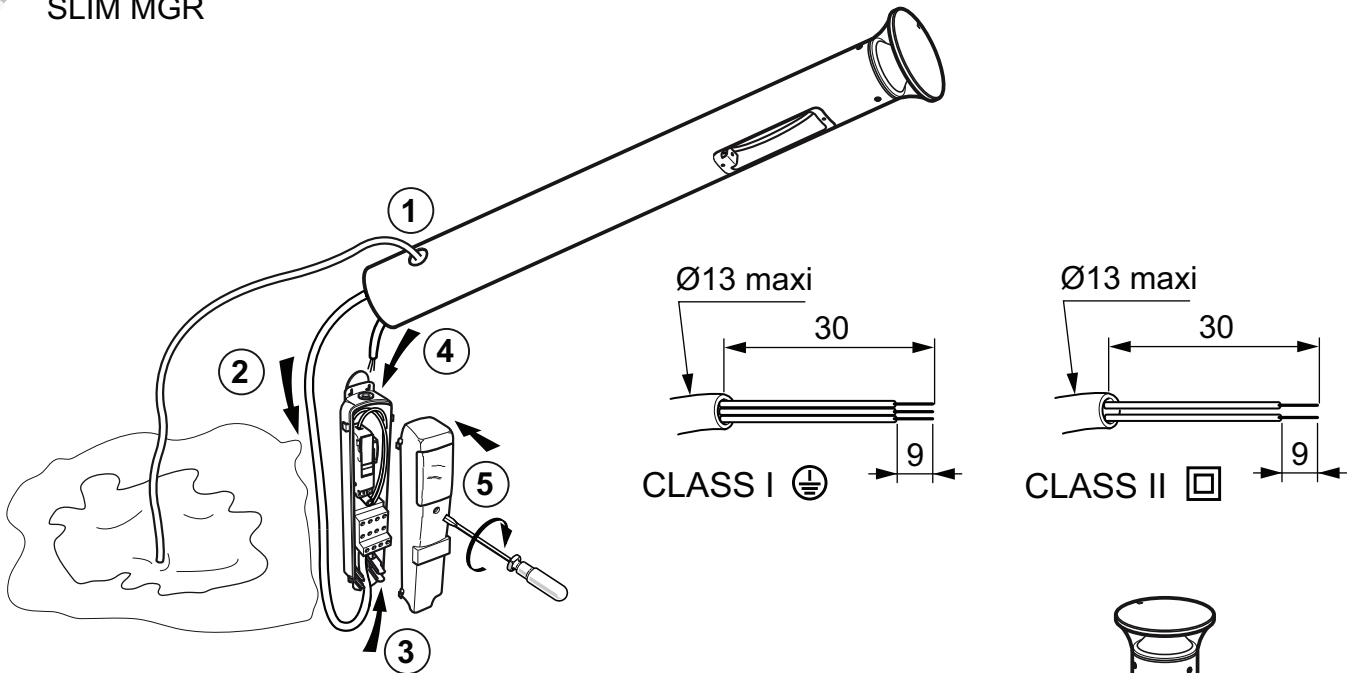
2 WIDE / SLIM MPL



SLIM : Connexion BOX same as TEMPO  
 Ex : TEMPO Ref THORN : 96012372  
 WIDE: Connexion BOX same as  
 Ex : Ref THORN : 96257908

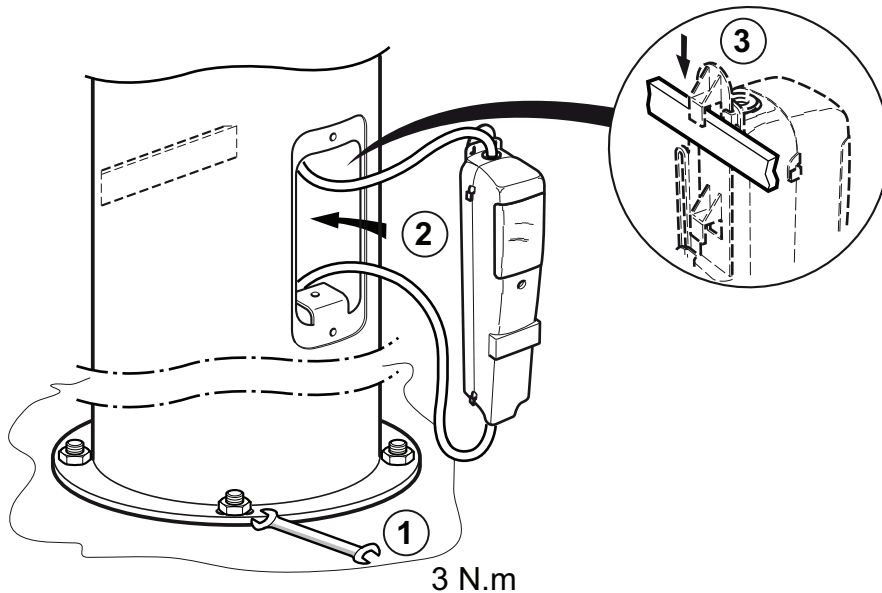
Foundation bolt FA M14x200 / 50  
 Ex : Ref THORN : 96009822

2bis SLIM MGR



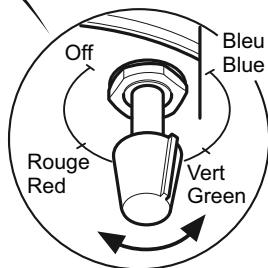
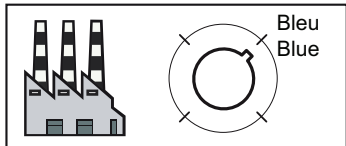
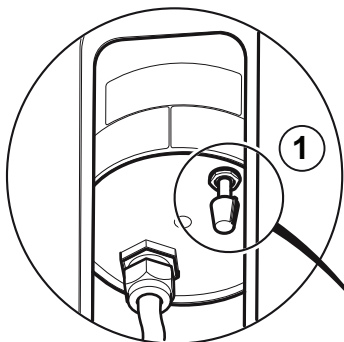
3

WIDE / SLIM MPL / SLIM MGR

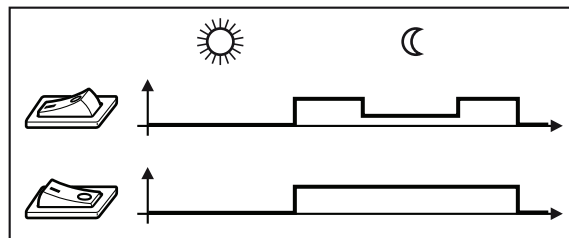
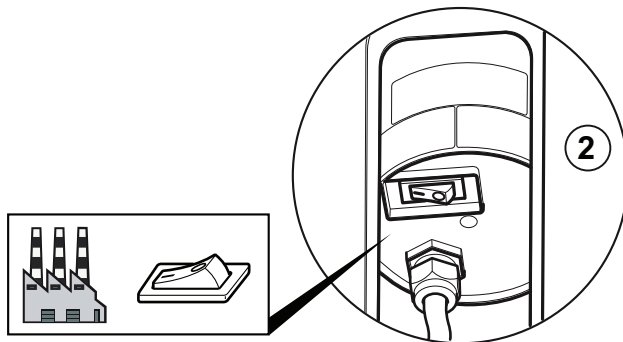


4

RGB

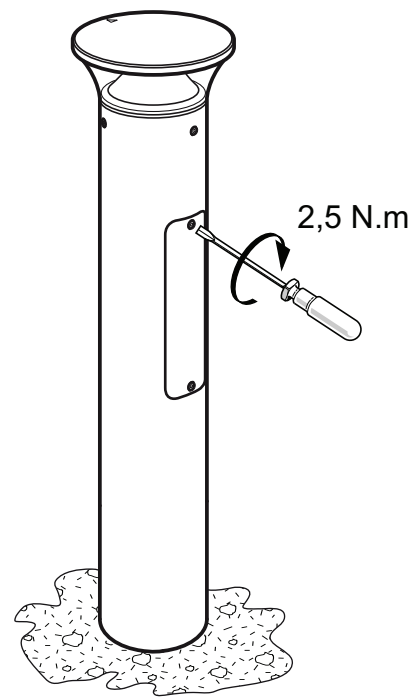
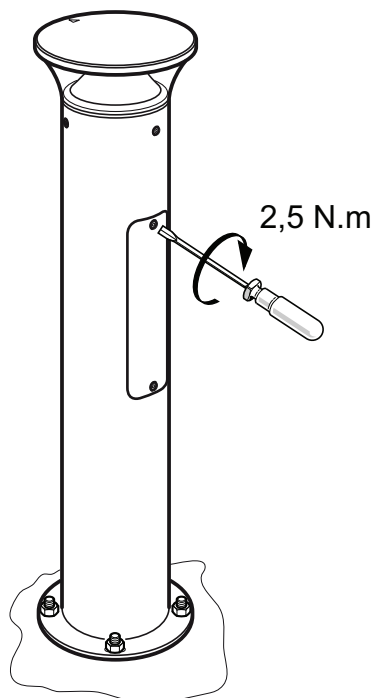
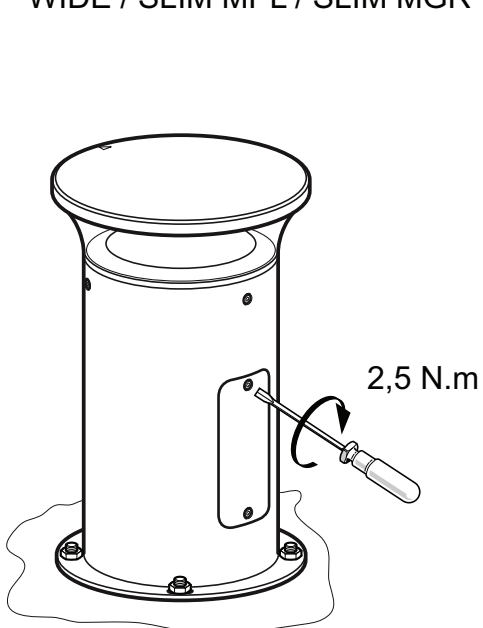


BP / DIMMING

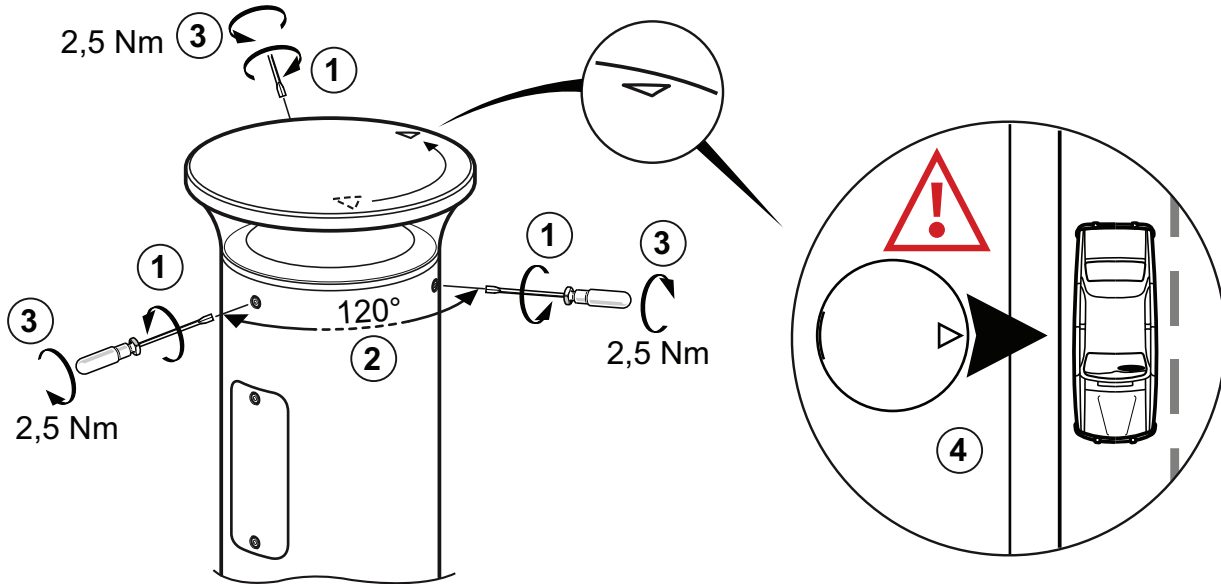


5

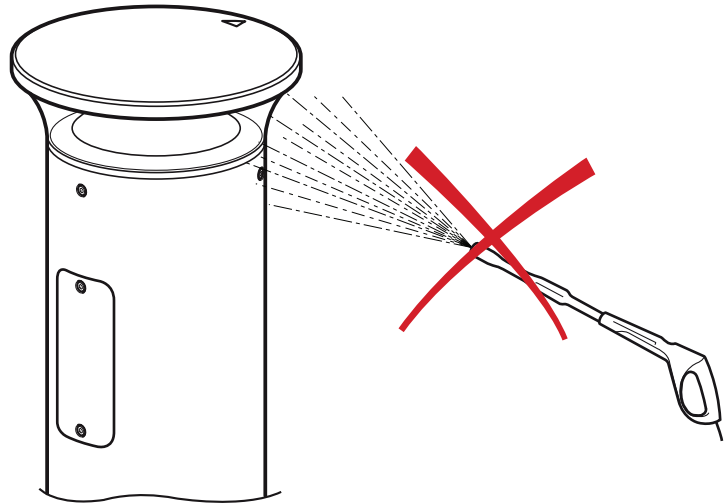
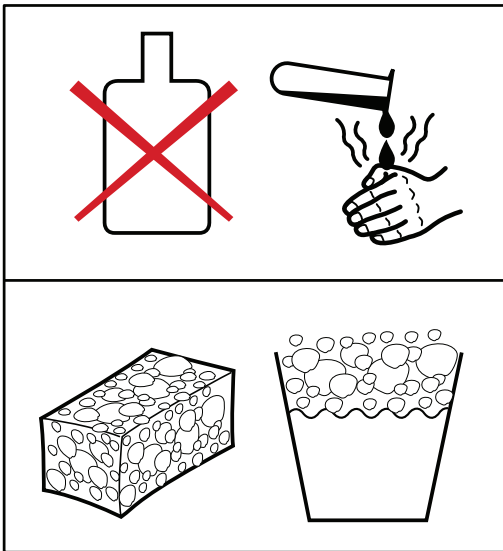
WIDE / SLIM MPL / SLIM MGR



6



7



### FRANCAIS

- Remplacer toute protection fissurée.
- Les luminaires classe II doivent être installés de façon à ce que la partie métallique ne soit pas en contact avec l'installation électrique connectée à la terre.

**ATTENTION:** Les luminaires classe I doivent être reliés à la terre.

- Ce luminaire fonctionne à une tension nominale qui doit être coupée avant toute intervention sur l'appareillage.
- Toute modification de cet appareil est interdite.
- Respecter la distance minimale par rapport aux objets éclairés définie par ce sigle.

### SVERIGE

- Ersätta alla spräckta skyddsplåtar.
- Klass II armaturer måste installeras så att nakna metalldelar i armaturen inte är i kontakt med någon elektrisk installation, kopplad till en skyddledare.

**WARNING:** Klass I armaturer måste vara jordade.

- Denna armatur fungerar med högspänning som måste vara fränslagen före ingripande i driftdonen.
- Alla ändringar i denna armatur är förbjuden.

### ITALIANO

- Sostituire sempre tutte le protezioni danneggiate.
- Gli apparecchi in classe II devono essere installati in modo che le parti metalliche non siano in contatto con apparati elettrici collegati a terra.

**ATTENZIONE:** Gli apparecchi in class I devono essere collegati a terra.

- Questo apparecchio funziona a tensione nominale, questa deve essere interrotta prima di ogni intervento sul gruppo di alimentazione.
- Ogni modifica dell' apparecchio è proibita.

### ENGLISH

- Replace any cracked protective shield.
- Class II luminaires must be installed so that exposed metal work of the luminaire is not in contact with any part of the electrical installation connected to a protective conductor.

**WARNING:** Class I luminaires must be earthed.

- This luminaire operates at mains voltage which must be switched off before intervention in control gear.
- Any modification to this luminaire is forbidden.
- Lighted objects nearer than the minimal distance in the is forbidden.

### DEUTSCH

- Ersetze jede gebrochene Schutzscheibe.
- Schutzklasse II Leuchten müssen so installiert werden, daß berührbare Metallteile nicht mit einem, an dem Schutzleiter angeschlossenen Teil der elektrischen Installation in Kontakt kommen können.

**ACHTUNG:** Schutzklasse I Leuchten müssen geerdet sein.

- Diese Leuchte wird mit Netzspannung betrieben. Bevor Eingriffe am Vorschaltgerät vorgenommen werden sowie vor Wartung und Installation, ist die Versorgungsspannung abzuschalten.
- Jede Änderung an dieser Leuchte ist verboten.

### SUOMI

- Rikkoontunut suojalasi vaihdettava välittömästi uuteen vastaavaan.
- Asennettaessa suojausluokan II valaisinta on peruseristetyin johdon ja kosketeltavien metalliosien välinen kosketus tehokkaasti eristettävä.

**VAROITUS:** Suojausluokan I valaisin täytyy maadoittaa.

- Verkköjännite on kytkettävä pois ennen valaisimen huoltotoimenpiteitä.
- Valaisimen rakennetta ei saa muuttaa.