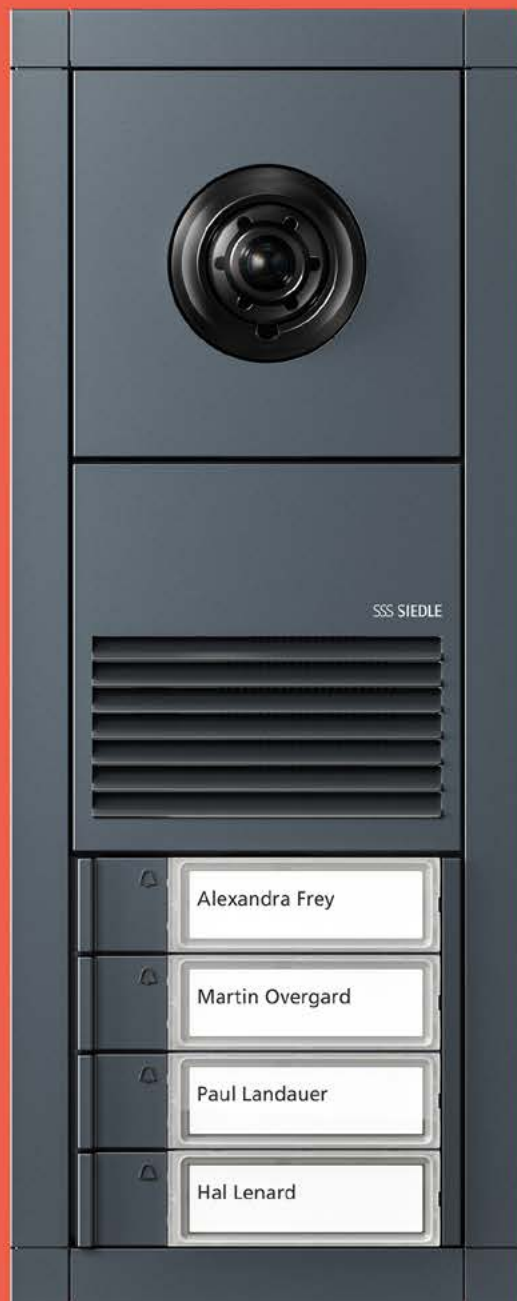


SSS SIEDLE



Bestellkatalog 2024

Für Handel, Handwerk, Architekten und Planer

Farben, Materialien, Oberflächen und Bildschirminhalte können nur näherungsweise wiedergegeben werden. Ihre Darstellung ist daher unverbindlich. Die Angaben in diesem Dokument sind ohne Gewähr. Änderungen und Aktualisierungen im Hinblick auf Technik und Design bleiben vorbehalten.

Lieferzeit

Informationen zu den Lieferzeiten der einzelnen Produkte finden Sie in der aktuellen Preisliste.

Allgemeine Liefer- und Leistungsbedingungen

Es gelten ausschließlich unsere Verkaufs- und Lieferbedingungen.

Neuheiten	2
Sprechsysteme	10
Siedle Sets	94
Siedle Compact	108
Siedle Vario	114
Siedle Classic	204
Siedle Steel	234
Austausch und Modernisierung	268
Zutrittskontrolle	290
Service	300

Neuheiten

Sprechsysteme

Siedle Sets

Siedle Compact

Siedle Vario

Siedle Classic

Siedle Steel

Austausch und
Modernisierung

Zutrittskontrolle

Service



Neuheiten

Siedle Vario	4
Siedle Axiom	5
Siedle Axiom Gateway A 180-10	6
Siedle Axiom In-Home A 150-10	7
Neuheiten auf einen Blick	8

Siedle Vario

Neue Module, schnellerer Anschluss



**Bus-Türlautsprecher mit
separatem Kamera-Modul
für Siedle Vario**

Neue Technik, neues Design, bewährte Linie

Siedle Vario ist das Gesicht von Siedle. Mit dieser Designlinie hat Siedle die Türsprechanlage in den 1980er-Jahren revolutioniert. Siedle Vario ist extrem flexibel; die Türsprechanlagen können exakt auf die Bedürfnisse des Kunden und die baulichen Anforderungen zugeschnitten werden. Der modulare Systembaukasten wurde rasch zum Standard der Branche. Der Designanspruch, für den Siedle steht, fand seinerzeit in Siedle Vario seine differenzierteste Ausprägung.

Nun bekommt die Design-Ikone einen neuen, modernen Look. Nicht zuletzt die klaren Linien, der schmale Rahmen und die Proportionen stehen für ein zeitgemäßes Erscheinungsbild. Die technologischen Weiterentwicklungen zielen auf höheren Bedien- und Montagekomfort sowie auf kostengünstige Realisierung von Anlagen.

Darüber hinaus kombiniert Siedle erstmals für das Access-System zwei Funktionen in einem einzigen Vario-Modul: Audio und Video. Auch das spart Geld: Statt zwei Modulen genügt nun ein einziges; der Montagerahmen fällt kleiner, der Montageaufwand geringer aus.



**Access-Türlautsprecher mit
integrierter Kamera für
Siedle Vario**

Siedle Axiom

Jetzt auch für den In-Home-Bus

Siedle Axiom für den In-Home-Bus löst Siedle das bewährte Bus-Video-Panel ab und setzt neue Standards: Siedle Axiom vereint optimale Anwenderfreundlichkeit mit intelligenten Funktionen. Der große 7-Zoll-Touchscreen und das vielfach preisgekrönte Design zeichnen Siedle-Axiom ebenso aus wie das überraschende Preis-Leistungsverhältnis.

Intuitive Bedienung

Anwenderfreundlichkeit bei gleichzeitiger Nutzung der bewährten In-Home-Funktionen standen für Siedle bei der Entwicklung von Axiom an erster Stelle. Diese beginnt mit den beiden klassischen Tasten für das Wesentliche: Sprechen und Türöffnen. Eindeutige Symbole und unterschiedliche Formen vermeiden versehentliche Fehlbedienung; die farbige Hinterleuchtung zeigt den Status.

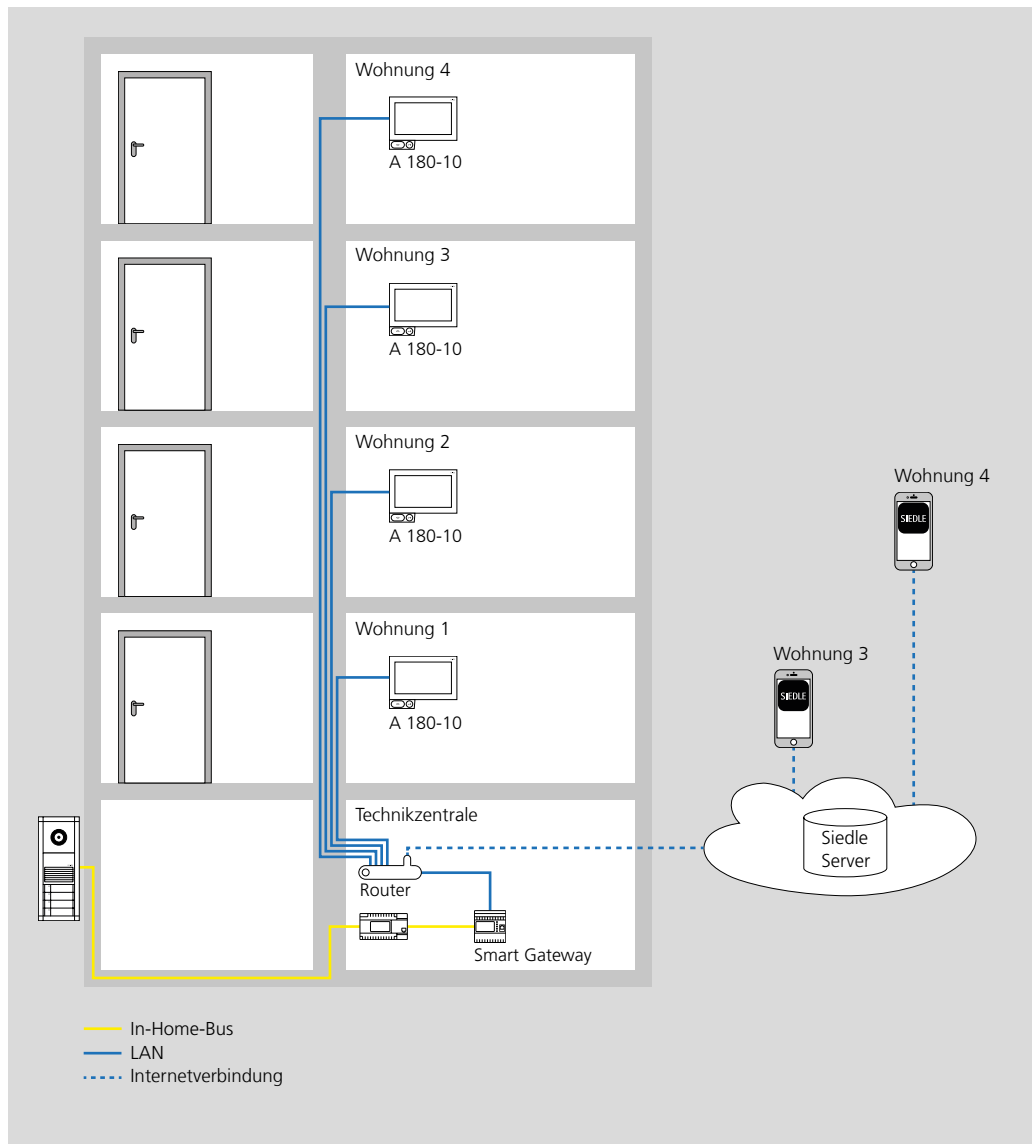
Die großzügige Diagonale des 7-Zoll-Touchscreens – das sind fast 18 cm – gewährleistet die klare, unmissverständliche Darstellung von Symbolen und Funktionskacheln. Dies trägt nicht nur zum Bedienkomfort bei, sondern reduziert auch Barrieren, zum Beispiel für Menschen, deren Sehvermögen eingeschränkt ist.



Nicht jedes Video-Panel muss an der Wand hängen. Eine ganz andere Variante ist die Installation von Siedle Axiom als Tischgerät – auf Sideboards und Schreibtischen, oder im Empfangsbereich. Dafür wird das Video-Panel einfach mit dem Tischfuß verschraubt, den es als Zubehör bei Siedle gibt. In den drei Farbvarianten des Panels, mit rutschfesten Gummifüßen und inklusive eines Anschlusskabels mit RJ45-Stecker.



Siedle Axiom Gateway A 180-10 in Gebäuden mit universeller Gebäudeverkabelung



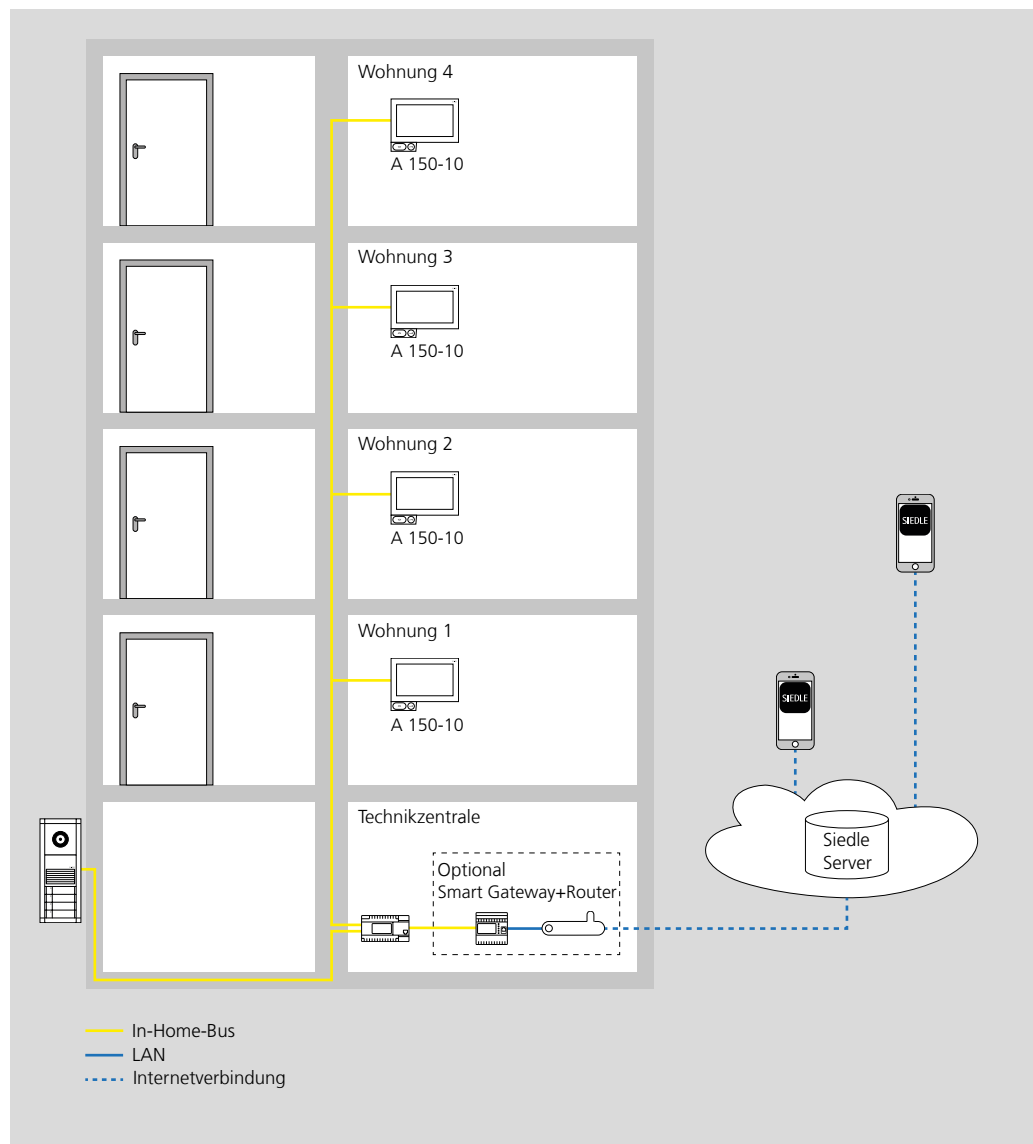
Das Konzept der universellen Gebäudeverkabelung gemäß den Normen EN 50173 und EN 50174 gewinnt in der modernen Gebäudeplanung zunehmend an Bedeutung. Diese Vorgehensweise ermöglicht es, durch eine sternförmige Installation und einen einzigen Netzwerkzugang diverse Systeme und Dienste in jeder Wohnung zu integrieren und über das dortige Wohnungsnetzwerk zu verteilen.

Das Siedle Axiom Gateway fügt sich nahtlos in diese universelle Gebäudeverkabelung ein und ermöglicht die Einbindung der Video-Türkommunikation, ohne dass zusätzliche Kabel erforderlich sind. Von einem zentralen Smart Gateway in der Technikzentrale aus, werden die Siedle Axiom Gateways in den einzelnen Wohnungen über das Netzwerk angesteuert.

Ein besonderer Vorteil dieses Systems ist die Möglichkeit, für jede Wohnung individuell mobile Türkommunikationslösungen über die Siedle App hinzuzufügen. Dies wird durch das vorhandene Smart Gateway ermöglicht, welches eine flexible und komfortable Steuerung der Türkommunikation über Smartphones oder Tablets bietet.

Siedle Axiom In-Home A 150-10

in Gebäuden mit In-Home-Bus



In Gebäuden, in denen bereits das bewährte In-Home-Bus-System von Siedle für die Kommunikationsinfrastruktur verwendet wird, ist nun das Siedle Axiom als In-Home-Gerät verfügbar. Dieses 7-Zoll-Touch-Panel integriert sich nahtlos in das Siedle In-Home-System und bietet dank eines neu entwickelten Benutzerinterfaces eine außergewöhnlich benutzerfreundliche Bedienung sowie alle Komfortfunktionen des Systems.

Um die Funktionen der mobilen Türkommunikation zu ergänzen, kann ein zusätzliches Smart Gateway zentral installiert werden. Dies ermöglicht es, mobile Geräte individuell für jede Wohnung in das System der Türkommunikation zu integrieren und bietet so erweiterte Flexibilität und Benutzerkomfort.

Neuheiten auf einen Blick



Siedle Vario für den In-Home-Bus



Siedle Vario für Access

Seite 24



Siedle Axiom

Seite 46



Siedle IQ Innenstationen mit WLAN

Seite 28, 88, 287



Siedle Touch 5

Seite 232



Secure Controller

Seite 298



**Nachrüstblende Vario
Nachrüstblende Haustelefon**

Seite 274, 288



Bus-Standard-Netzgerät

Seite 31

Sprechsysteme

Systemwahl	12
In-Home-Bus	14
Siedle Access	60
1+n-Technik	82

Systemwahl

Der Fachmann entscheidet!

Siedle bietet für die Neuinstallation drei Systeme an, die adernsparende 1+n-Technik, den modernen In-Home-Bus und das IP-System Siedle Access Professional. Jede Technik hat ihre spezifischen Stärken und Vorteile. Nur der Fachpartner vor Ort kann entscheiden, welches System sich für den konkreten Fall am besten eignet. Auf den folgenden Seiten, erhalten sie eine Vielzahl an nützlichen Informationen um

eine passende Systemauswahl zu tätigen. Wenn trotzdem noch Fragen offen bleiben, wenden Sie sich an Ihren Ansprechpartner im Vertrieb oder direkt an die Zentrale in Furtwangen – wir helfen Ihnen gerne weiter.

1+n-Technik

Audio-Türkommunikation mit Basisfunktionalität.

- Kostengünstige Wartung/Revision
- Hohe Service-/Revisionsfreundlichkeit
- Hohe Funktionssicherheit im Fehlerfall einzelner WE, das Restsystem bleibt im Regelfall funktionsfähig
- Schnelle, problemlose Fehlersuche auch bei verschlossenen WE, zumeist problemlos vom Türlautsprecher aus möglich
- Gerätetausch ohne Programmierverlust
- Inbetriebnahme ohne Programmieraufwand

In-Home-Bus

Audio- und Video-Türkommunikation von der Basis- bis zur Komfortfunktionalität.

- Kostengünstige Installation
- Hohe Installationssicherheit durch polungsfreie Bus-Technik
- Individuelle Lösungsmöglichkeit mit hohem Funktionsumfang
- Hohe Flexibilität bei späteren Funktionserweiterungen
- Inbetriebnahme durch Plug+Play*
- Komfortable Anlagenkonfiguration, -dokumentation u.v.m. mit PC-Software

Access Professional

Hochflexibles und skalierbares Expertensystem für vernetzte Anwendungen.

- Kompatibel zu weltweit einheitlichen Netzwerkstandards
- Flexibles IP-Kommunikationssystem
- Projektspezifisch erweiterbarer Funktionsumfang
- Einfache und schnelle Planung
- Umfangreiche Schalt- und Steuerfunktionen, auch über KNX
- Anbindung an Fremdsystem über den Server
- Fernwartung und Fernupdate möglich

* Gilt für die Zuordnung der Sprechstellen zu den Ruftasten. Erweiterungen der Grundfunktion, zum Beispiel Parallelruf oder Schalt- und Steuerfunktionen, werden zusätzlich manuell oder per PC programmiert.

System-Leistungsmerkmale		1+n-Technik	In-Home-Bus	Access Professional
Technik	Mehrdraht	X		
	2-Draht-Bustechnik		X	
	IP-Technik			X
Leitungsführung	Sterninstallation	X		
	Businstallation		X	
	Strukturierte Verkabelung nach EN 50173			X
Vertauschbare Adern			X	
Leitungsmaterial	YR Schwachstrom-Leitung	X	X	
	J-Y(St)Y		X	
	Twisted Pair min. CAT5			X
Türöffner-Schaltdauer	3 Sekunden fix	X	X	
	frei konfigurierbar (0,4 sek - 120 min) (3 Sekunden Werkseinstellung)			X
Programmierung erforderlich bei - Inbetriebnahme - Gerätetausch			X	X
Plug+Play-Programmierung			X	
Ein-Mann-Inbetriebnahme		X	X	X
Anzahl Türstationen	max. 8	X		
	max. 225		X	
	max. 640			X
Anzahl Systemteilnehmer	max. 500	X		
	max. 465		X	
	max. 640			X
Sprechwege (ggf. mit Zusatzgeräten)	1 (plus 1 je ETC 602-... + GC 612-...)	X		
	max. 15 (1 pro Strang)		X	
	max. 25			X
Videokanäle (ggf. mit Zusatzgeräten)	max. 15 (1 pro Strang)		X	
	max. 25			X
Reichweite Audio (bei 0,8 mm ø)	500 m	X		
	300 m je Strang 900 m strangübergreifend		X	
	unbegrenzt *			X
Reichweite Video (bei 0,8 mm ø)	max. 150 m je Zweig mit J-Y(St)Y 300 m strangübergreifend		X	
	unbegrenzt *			X
Leitungslänge	2500 m	X		
	1500 m je Strang		X	
	unbegrenzt *			X
Anschluss an TK-Anlage	analog über DCA 612-...	X		
	analog über DCA 650-..., digital über SG 150-..., SG 650-...		X	
	direkt (Netzwerk)			X
Anschluss ans Netzwerk	über Gateway SG 150-..., SG 650-...		X	
	direkt			X
App Anbindung über Siedle Server	über IQ HTS	X		
	über Gateway SG 150-..., SG 650-...		X	
	über IQ BTS			
	direkt			X

*** Hinweis**

Detailangaben und weitere Informationen finden Sie in den jeweiligen Systemhandbüchern.

Sprechsysteme In-Home-Bus

Das neue Vario	16
Planung und Angebot	18
Praxistipps	19
Bestellübersicht	20

Audio

Systemhaus/Leistungsmerkmale	22
Anschlusskonzept	24
Die neuen Module	25
Bus-Innengeräte plug+play	28
Zubehör	30
Systemversorgung	31
Netzversorgung	32
Steuern/Melden	34
Telefon-Schnittstelle DoorCom-Analog	35
Anlagenbeispiele	36

Video

Systemhaus/Leistungsmerkmale	38
Anschlusskonzept	40
Die neuen Module	41
Kameras	44
Einbau-Kits Video	45
Bus-Innengeräte plug+play	46
Zubehör	48
Systemversorgung	49
Netzversorgung	50
Verteiler/Weichen	52
Steuern/Melden	53
IP-Gateway	54
IP-Clients und Funktionen	55
Siedle App und Siedle Server	56
Anlagenbeispiele	58

Das neue Vario



Siedle Vario: Neue Technik, neues Design, bewährte Linie

Siedle Vario ist das Gesicht von Siedle. Mit dieser Designlinie hat Siedle die Türsprechanlage in den 1980er-Jahren revolutioniert. Siedle Vario ist extrem flexibel die Türsprechanlagen können exakt auf die Bedürfnisse des Kunden und die baulichen Anforderungen zugeschnitten werden. Der modulare Systembaukasten wurde rasch zum Standard der Branche. Der Designanspruch, für den Siedle steht, fand seinerzeit in Siedle Vario seine differenzierteste Ausprägung.

Nun bekommt die Design-Ikone einen neuen, modernen Look. Nicht zuletzt die klaren Linien, der schmale Rahmen und die Proportionen stehen für ein zeitgemäßes Erscheinungsbild. Die technologischen Weiterentwicklungen zielen auf höheren Bedien- und Montagekomfort sowie auf kostengünstige Realisierung von Anlagen.



1981

Vario 511 – das erste modulare Türsprechsystem revolutioniert den Markt.



1998

Vario 611 – der extrem ausdifferenzierte Systembaukasten.

Der neue Türlautsprecher für Siedle Vario



Leistungsmerkmale und Produktdetails:

- Einfaches und klares Design
- Direkter Anschluss einer Bus-Kamera
- Akustische Tastenquittierung manuell aktivierbar / deaktivierbar
- Türöffnerkontakt potenzialfrei realisierbar
- Steuerung der Namensschildbeleuchtung
- Rückwärtskompatibel

Die neuen Ruftasten für Siedle Vario



Leistungsmerkmale und Produktdetails:

- Verbesserte Gestaltung
- Namen sind deutlich der Klingeltaste zugeordnet
- Homogene Lichtverteilung der Namensschild-Beleuchtung
- Homogenes Licht unter den Tasten-Modulen untereinander, mit Lichtfarbe bei ca. 5.500 bis 6.000 K (bis 8.500 K)
- Papier als Beschriftungsträger verwendbar
- Namensschild-Beleuchtung in Verbindung mit neuem Bus- und IP-Türlautsprecher-Modul abschaltbar bzw. steuerbar (Tag-/Nacht-Funktion)
- In den Ausführungen mit 1, 2 und 4 Klingeltasten erhältlich
- Weiterhin in den Serienfarben von Siedle Vario oder nach Wunschfarbe erhältlich
- Für das Bus- und Access-System

Planung und Angebot



Handwerk und Handel



Bauherrinnen und Bauherren



Planer



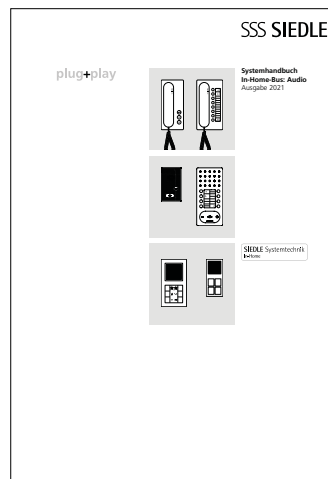
Bauträger



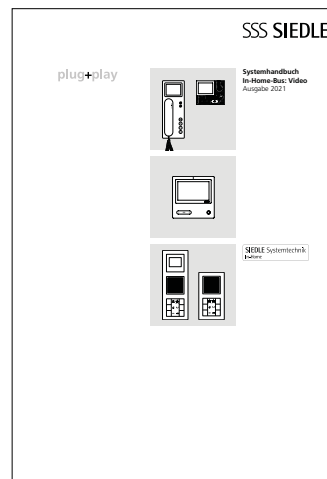
Architekten

In den Siedle Planungs- und Systemhandbüchern finden Sie alle Informationen zu den Siedle Systemen, Installationshinweise, Schaltpläne, Produktbeschreibungen aller Systemprodukte sowie Inbetriebnahme- und Programmieranleitungen und interessante Tipps zu Zusatzfunktionen. Die Planungs- und Systemhandbücher stellen wir für alle Siedle Kommunikationssysteme und für die Siedle Zutrittskontrolle bereit:

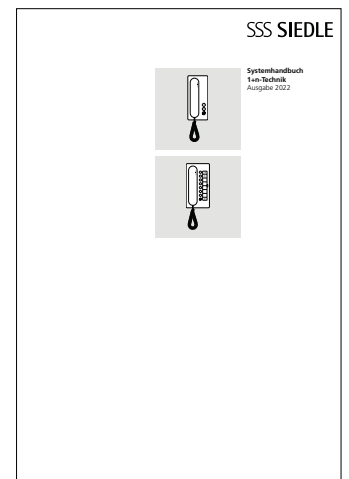
Sie finden die Planungs- und Systemhandbücher zum kostenlosen Download auf unserer Internetseite im Servicebereich unter www.siedle.de/service



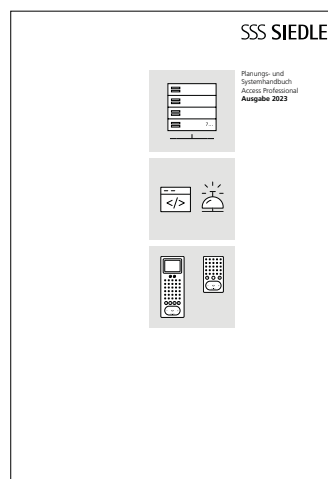
In-Home-Bus: Audio



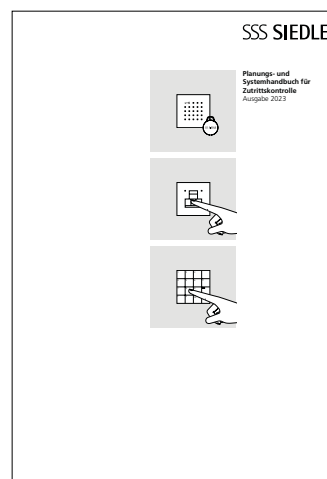
In-Home-Bus: Video



1+n-Technik



Access



Zutrittskontrolle

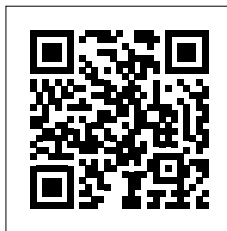


6+n-Technik

Praxistipps**Gewusst wie:**

In unseren Tutorials gibt es ständig aktuelle handfeste Praxistipps zu unseren Produkten: Kurze Videos für den Profi zeigen, wie eine Türstation für Wartungszwecke geöffnet oder ein Türöffner angeschlossen wird. Oder wie einfach es ist, den Rufton und das Namensschild zu wechseln.

Sie finden die Tutorials auf unserem Youtube-Kanal:



<https://www.youtube.com/@siedle>

Meistgeklickte Videos:**Siedle In-Home-Bus: Manuelle Programmierung**

Für Profis: Sie möchten die Ruftasten einer Siedle In-Home-Bus-Anlage den Innenstationen manuell zuordnen? Das ist mit der manuellen Programmierung (Teach-In) für Fachleute ganz einfach. Sehen Sie selbst.

**App-Inbetriebnahme für 1+n und 6+n-Systeme mit dem IQ HTS / IQ HTA**

Die Sprechanlage mit der Siedle App für mobile Türkommunikation nachrüsten: Das geht mit den IQ-Haustelefonen ganz einfach, auch bei älteren Türsprechanlagen. Wie einfach und zugleich sicher die Inbetriebnahme für 1+n- und

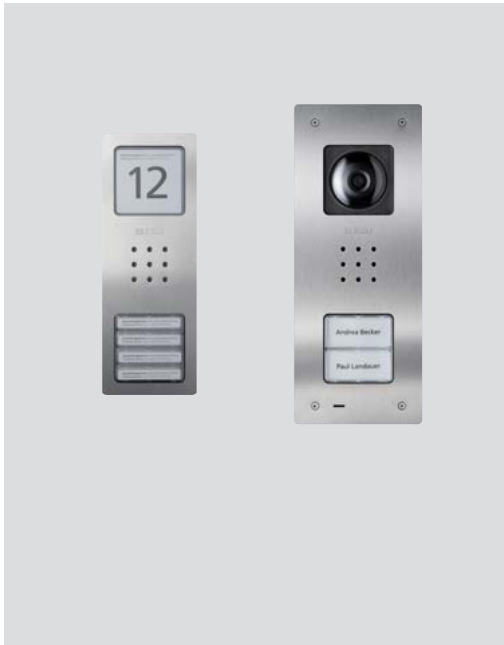
6+n-Systeme (für IQ HTS/ IQ HTA) funktioniert, zeigen wir Ihnen im Film.

**Austausch des Namensschildes: Siedle Vario**

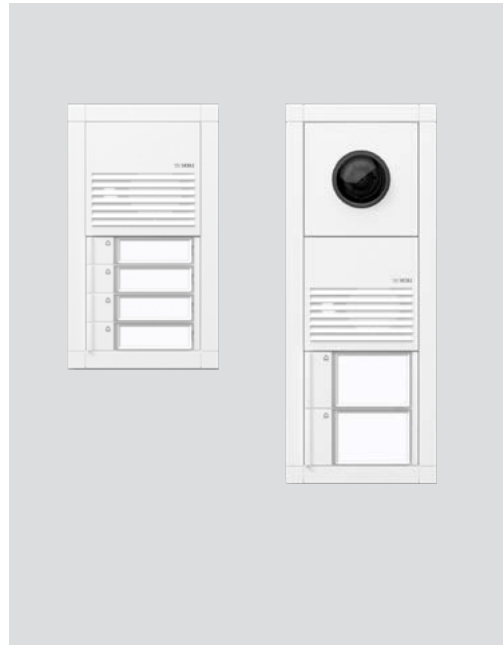
So einfach, so schnell: Es dauert weniger als eine Minute, die Ruftastenbeschriftung einer Türsprechanlage der Designlinie Vario auszutauschen. Einen Ausdruck des Namensschildes im Siedle-Systemdesign erhalten Sie von unserem Beschriftungsservice, den erforderlichen

Schlitzschraubendreher bringen Sie selbst mit.

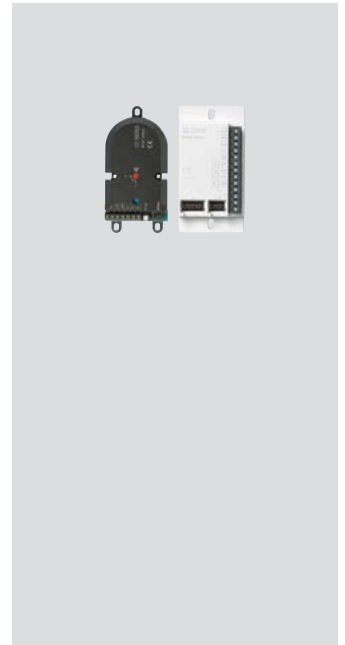
Bestellübersicht



Siedle Compact
Siehe Seite 108



Siedle Vario
Siehe Seite 114



Einbautürlautsprecher
Siehe Seite 26

**Innensprechstellen
Audio**



AIB 150-01



IQ BTS



BTS 850-02



BTC 850-02



BFC 850-0



BNS 750-02

**Innensprechstellen
Video**



VIB 150-0



BTSV 850-03



BTCV 850-03



BVPC 850-0



A 150-10



A 180-10

(in Verbindung mit dem Smart Gateway)

Systemversorgung



BSNG 650-0



BNG 650-0



BVNG 650-0

Netzversorgung



NG 602-01



TR 602-01



TR 603-0



NG 706-30/33-0



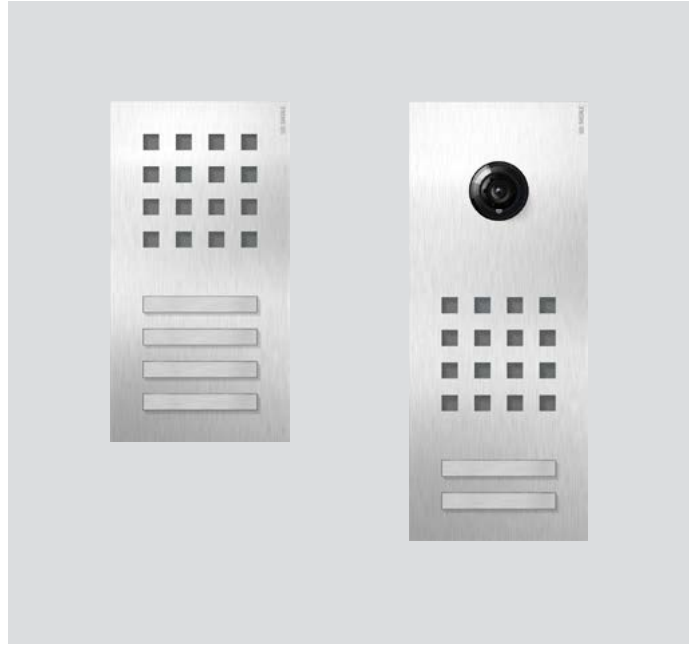
PSM 1 12 24



NEO006.0-I-X-12



Siedle Classic
Siehe Seite 204



Siedle Steel
Siehe Seite 234

Steuern



BSE 651-0



BSE 650-02



BSM 650-02

Schnittstellen



DCA 650-02



DCSF 600-0



SG 650-0



SG 150-0



BVM 650-0



BIM 650-02

PC-Programmierung



PRI 602-01 USB



ZBVG 650-0



BPS 650-0

Verteiler / Weichen



BAVU 652-0



BVVU 652-0



BVVS 652-0



BVVU 650-0



BVVS 650-0



BAA 650-0

Melden



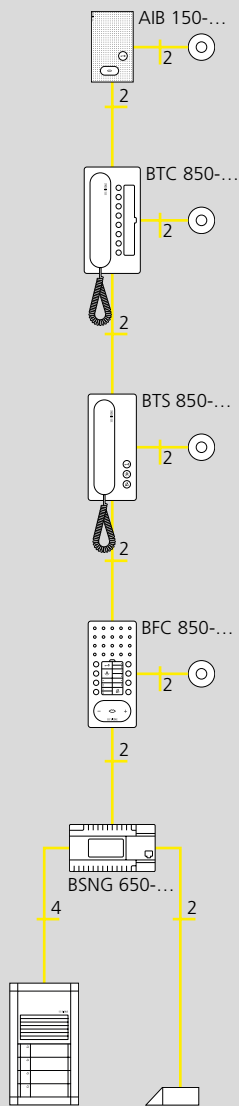
BEM 651-0



BEM 650-02

Systemhaus/Leistungsmerkmale

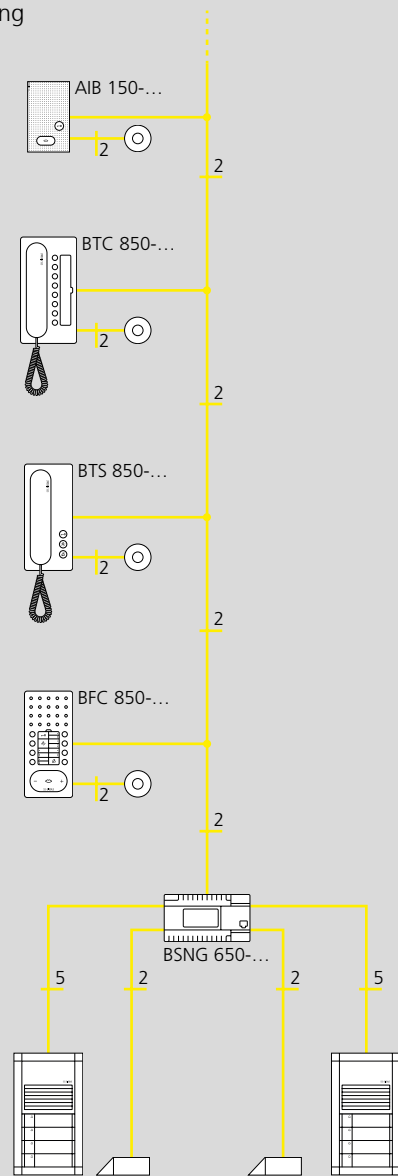
Einstrangsystem



○ Etagenruftaster

▭ Türöffner

Stammleitung



○ Etagenruftaster

▭ Türöffner

Allgemein

- Unterschiedliche Inbetriebnahmemöglichkeiten (Plug+Play, manuelle Programmierung, BPS)
- Installation wahlweise mit Durchschleifen, Stichleitung oder Sternförmig
- 2-Draht-Bustechnik
- YR-Garantie
- Verpolungssicher
- Kurzschlussfest
- Problemlose Nachrüstung vorhandener Klingel-/Sprechanlagen
- Geringer Verkabelungsaufwand bei Neuinstallation
- Freie Wahl der Türstation (Siedle Compact, Vario, Steel oder Classic)
- Freie Wahl der Innenstationen

Systemfunktionen

- Maximal 465 Teilnehmer
 - Amtsanbindung über Door-Com-Analog, Netzwerkanbindung über Smart Gateways
 - Bis zu 15 Gesprächswege (mit Zusatzgeräten und Zusatzinstallation)
 - Mehrtüranlagen ohne Zusatzgeräte
 - Internkommunikation ohne Zusatzgeräte
 - Etagentürsprecher mit Rufunterscheidung ohne Zusatzgeräte
 - Schalt-/Steuerfunktionen ohne Zusatzinstallation im Stamm
 - Parallelschaltung von bis zu 4 Innensprechstellen (max. 8 BFC/BTC mit Zusatzversorgung).
- Zur Programmierung ist das PRI 602-... USB und ZBVG 650-... erforderlich

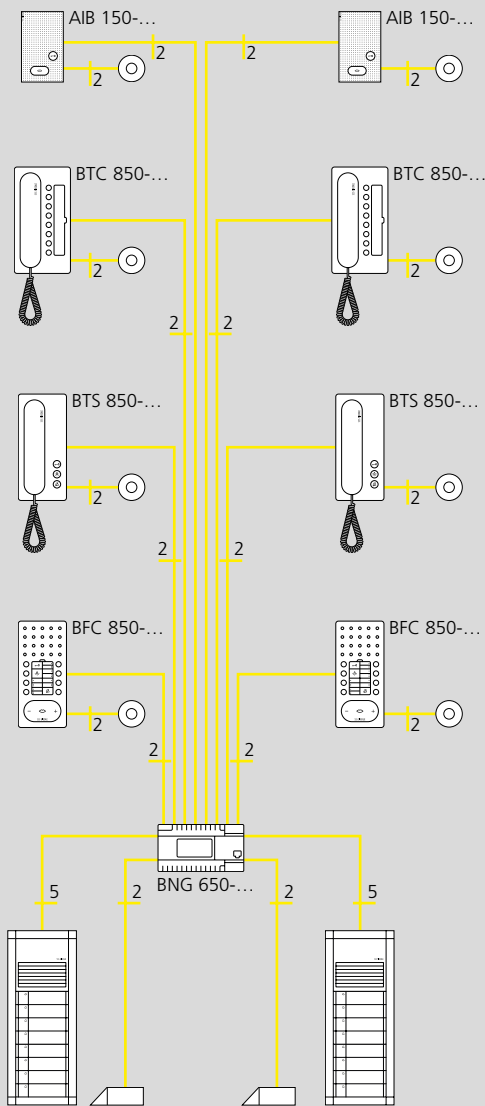
Ausstattung Innengeräte

- Akustische und optische Rufsignalisierung
 - Rufabschaltung mit optischer Anzeige
 - Wahlweise als Aufputz- oder Tischvariante (außer AIB 150-...)
- Zusätzlich bei den Comfort-Modellen BFC/BTC 850:
- Türmatikfunktion
 - Rufweiterleitung
 - 8 integrierte Funktionstasten für Türöffner, Internrufe, Türanwahl oder Schalt-/Steuerbefehle
 - 8 Anzeige-LEDs ohne Zusatzverdrahtung
- Weitere Intercom-Funktionen der Freisprechttelefone Comfort:

- Rückruffunktion
- Interner Gruppenruf
- Gruppendurchsage (mit Zusatzversorgung)
- Automatische Gesprächsannahme

Die einzelnen Geräte können in den Ausstattungsmerkmalen voneinander abweichen.

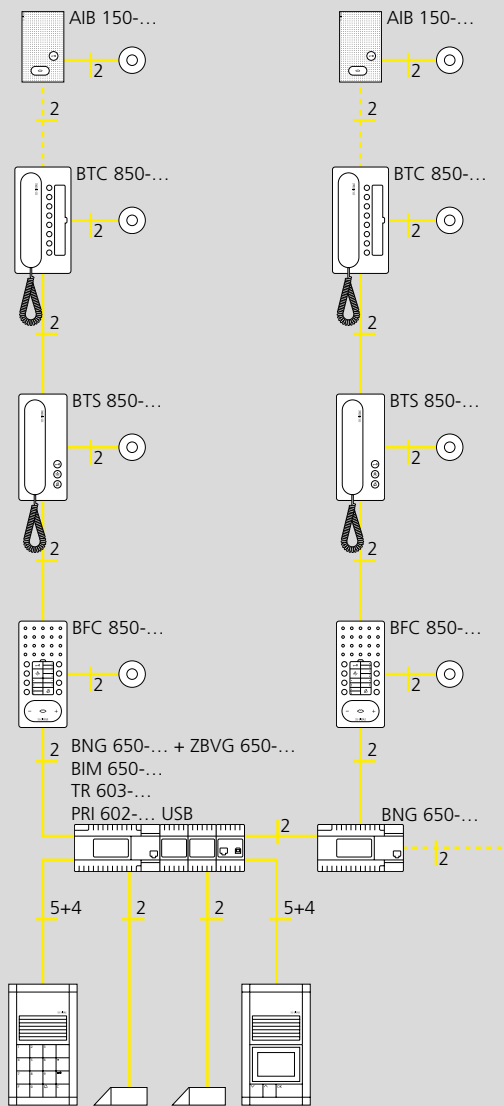
Sternförmige Installation



○ Etagenruftaster

▢ Türöffner

Mehrstrangsystem



○ Etagenruftaster

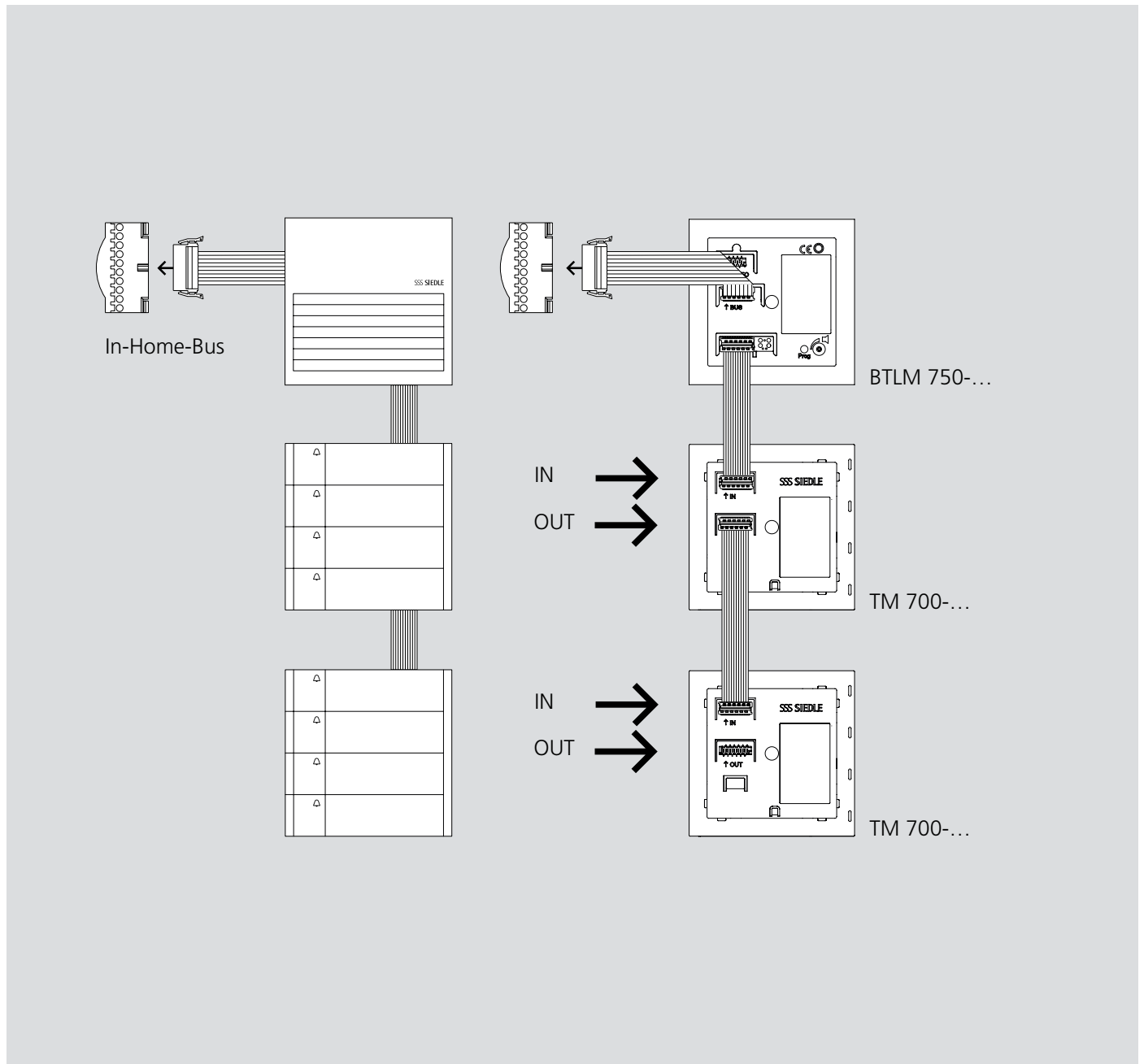
▢ Türöffner

Digitale Rufeingabe
Für die Nutzung von Display-Ruf-Modul oder Codeschloss müssen zusätzlich 4 Adern zur Türstation vorgesehen werden.

Angeschlossene Telefone werden mittels Codeschloss- oder Display-Ruf-Modul (elektronische Namensliste) gerufen. Hierzu wird im Siedle In-Home-Bus das BIM 650-02 benötigt.

In-Home-Bus

Anschlusskonzept



Das neue Siedle Vario 7 zeichnet sich bei der Installation besonders durch das einfache Verkabelungskonzept aus. Der Bus-Türlautsprecher wird durch ein beigelegtes steckbares Kabel an den verdrahteten Klemmblock angeschlossen. Alle weiteren Module (Bus-Türlautsprecher, Ruftasten, Bus-Kamera und Informationsfeld) werden durch vorkonfektionierte, durchgängig steckbare Kabelverbindungen untereinander verbunden. In das einfache Verkabelungskonzept ist jetzt auch die Bus-Kamera einbezogen, so dass ein zweiter Klemmblock in Video-Türstationen entfällt.

Die Steckanschlüsse an den Modulen selbst sind vertauschungssicher ausgeführt und wie bisher durchgängig mit einer eingepprägten Beschriftung gekennzeichnet.

Das neue Vario-Verkabelungskonzept reduziert den Schulungsbedarf, verhindert Fehler bei der Installation und beschleunigt den Installationsprozess.

Die neuen Module

**BTLM 750-0**

Bus-Türlautsprecher für Siedle Vario mit integriertem Lautsprecher und Mikrofon. Einfache Verkabelung durch vorkonfigurierte, steckbare Kabelverbindung.

Leistungsmerkmale:

- frontseitige Jalousie aus witterungs- und UV-beständigem Polycarbonat
 - Lautsprecher, Sprachlautstärke einstellbar
 - langlebiges Elektret-Mikrofon
 - potentialfreier Arbeitskontakt für Türöffner, ohne Zusatzverdrahtung über vorhandene Busleitung ansteuerbar
 - Tasten-Quittungston, am Türlautsprecher deaktivierbar
 - Namensschildbeleuchtung der Ruftasten abschaltbar
 - integrierte Kameraansteuerung
 - Anschluss eines Codeschloss-Moduls COM 611-... und/oder Display-Ruf-Moduls DRM 612-... für die digitale Rufeingabe möglich
- Kontaktart: Schließer 15 V AC, 30 V DC, 2 A
Schaltzeit: TÖ 3 Sek.
Umgebungstemperatur: -20 °C bis +55 °C
Schutzart: IP 54
Aufbauhöhe (mm): 9
Abmessungen (mm) B x H x T: 99 x 99 x 35

**TM 700-1-0**

Ruftaste für Siedle Vario: 1 Ruftaste mit Glockensymbol und hinterleuchtbarem, wechselbarem Namensschild. Einfache Verkabelung durch vorkonfigurierte, steckbare Kabelverbindung.

Für den Einsatz in den Sprechsystemen In-Home-Bus und Access, mit den Türansprechern BTLM 750-..., ACTLM 770-... und ATLM 770-... Beschriftung mit dem beiliegenden Einleger, der Vorlage zum selber drucken oder durch den Siedle-Beschriftungsservice.

Beschriftungsfeld (mm) B x H: 59,6 x 92,2
Ruftaste (mm) B x H: 24 x 99
Schutzart: IP 54
Umgebungstemperatur: -20 °C bis +55 °C
Abmessungen (mm) B x H x T: 99 x 99 x 26

**TM 700-2-0**

Ruftaste für Siedle Vario: 2 Ruftasten mit Glockensymbol und hinterleuchtbarem, wechselbarem Namensschild. Einfache Verkabelung durch vorkonfigurierte, steckbare Kabelverbindung.

Für den Einsatz in den Sprechsystemen In-Home-Bus und Access, mit den Türansprechern BTLM 750-..., ACTLM 770-... und ATLM 770-... Beschriftung mit dem beiliegenden Einleger, der Vorlage zum selber drucken oder durch den Siedle-Beschriftungsservice.

Beschriftungsfeld (mm) B x H: 59,6 x 42,2
Ruftaste (mm) B x H: 24 x 49
Schutzart: IP 54
Umgebungstemperatur: -20 °C bis +55 °C
Abmessungen (mm) B x H x T: 99 x 99 x 26

**TM 700-4-0**

Ruftaste für Siedle Vario: 4 Ruftasten mit Glockensymbol und hinterleuchtbarem, wechselbarem Namensschild. Einfache Verkabelung durch vorkonfigurierte, steckbare Kabelverbindung.

Für den Einsatz in den Sprechsystemen In-Home-Bus und Access, mit den Türansprechern BTLM 750-..., ACTLM 770-... und ATLM 770-... Beschriftung mit dem beiliegenden Einleger, der Vorlage zum selber drucken oder durch den Siedle-Beschriftungsservice.

Beschriftungsfeld (mm) B x H: 59,6 x 17,2
Ruftaste (mm) B x H: 24 x 24
Schutzart: IP 54
Umgebungstemperatur: -20 °C bis +55 °C
Abmessungen (mm) B x H x T: 99 x 99 x 26

Türlautsprecher



BTLM 650-04

Bus-Türlautsprecher-Modul für Siedle Vario mit integriertem Lautsprecher und Mikrofon.

Leistungsmerkmale:

- frontseitige Jalousie aus witterungs- und UV-beständigem Polycarbonat
 - Lautsprecher, Sprachlautstärke einstellbar
 - langlebiges Elektret-Mikrofon
 - Lichttaste mit LED-beleuchtetem Lichtsymbol
 - Arbeitskontakt für Türöffner, ohne Zusatzverdrahtung über vorhandene Busleitung ansteuerbar
 - integrierte Kameraansteuerung
 - Anschluss eines Codeschloss-Moduls COM 611-... und/oder Display-Ruf-Moduls DRM 612-... für die digitale Rufeingabe möglich
 - akustische Rückmeldung beim Betätigen einer Ruftaste aktivierbar
- Es können max. 40 Tasten-Module in beliebiger Mischung und somit bis max. 160 Ruftasten angeschlossen werden. 1 BTLM 650-04 entspricht 2 Systemteilnehmern.
- Kontaktart: Schließer 15 V AC, 30 V DC, 2 A
Schaltzeit: TÖ 3 Sek.
Umgebungstemperatur: -20 °C bis +55 °C
Schutzart: IP 54
Aufbauhöhe (mm): 9
Abmessungen (mm) B x H x T: 99 x 99 x 35



BTLM 651-0

Bus-Türlautsprecher-Modul Plus für Siedle Vario mit integriertem Lautsprecher und Mikrofon, sowie zusätzlichem Audio-Verstärker, Geräuschfilter und Ansteuerlektronik für die Zustandsanzeige.

Leistungsmerkmale:

- frontseitige Jalousie aus witterungs- und UV-beständigem Polycarbonat
 - Lautsprecher, Sprachlautstärke einstellbar
 - durch den Audio-Verstärker Verdoppelung der Sprachlautstärke möglich (mit Zusatzversorgung)
 - langlebiges Elektret-Mikrofon
 - Lichttaste mit LED-beleuchtetem Lichtsymbol
 - potentialfreier Arbeitskontakt für Türöffner, ohne Zusatzverdrahtung über vorhandene Busleitung ansteuerbar
 - integrierte Kameraansteuerung
 - Anschluss eines Zustandsanzeigemoduls ZAM 600-... zur optischen und akustischen Signalisierung des Betriebszustands möglich
 - Anschluss eines Codeschloss-Moduls COM 611-... und/oder Display-Ruf-Moduls DRM 612-... für die digitale Rufeingabe möglich
 - akustische Rückmeldung beim Betätigen einer Ruftaste aktivierbar
- Es können max. 40 Tasten-Module in beliebiger Mischung und somit bis max. 160 Ruftasten angeschlossen werden. 1 BTLM 651-0 entspricht 2 Systemteilnehmern.
- Kontaktart: Schließer 15 V AC, 30 V DC, 2 A
Schaltzeit: TÖ 3 Sek.
Zusatzversorgung 22-32 V DC
Umgebungstemperatur: -20 °C bis +55 °C
Schutzart: IP 54
Aufbauhöhe (mm): 9
Abmessungen (mm) B x H x T: 99 x 99 x 35



BTLE 051-05

Bus-Einbautürlautsprecher mit Bus-Ruftastenmatrix zum Einbau in bauseits gestellte Sprechfächer, Türkonsstruktionen, Briefkästen etc.

Lieferumfang:

- Bus-Einbautürlautsprecher (BTLE 050-...)
 - Bus-Ruftastenmatrix (BRMA 050-...), 12 bauseitige Ruftasten anschließbar
 - Leistungsmerkmale BTLE 050-...
 - Lautsprecher, Sprachlautstärke einstellbar
 - langlebiges Elektret-Mikrofon
 - potentialfreier Arbeitskontakt für Türöffner, ohne Zusatzverdrahtung über vorhandene Busleitung ansteuerbar
 - integrierte Kameraansteuerung
 - universelle Befestigungsmöglichkeiten, bei Verwendung der Jalousie ZJ 051-... direkt auf dieser anschraubbar
- 1 BTLE 050-... entspricht 2 Systemteilnehmern.
- Kontaktart: Schließer 15 V AC, 30 V DC, 2 A
Schaltzeit: 3 Sek.
Schutzart: abhängig von den Einbaubedingungen
Abmessungen (mm) B x H x T: BTLE 050-05 124 x 60 x 31, BRMA 050-01 53 x 100 x 17
Abmessungen Gehäuse (mm) B x H x T: 100 x 60 x 31



BTLEP 051-0

Bus-Einbautürlautsprecher Plus mit Bus-Ruftastenmatrix zum Einbau in bauseits gestellte Sprechfächer, Türkonsstruktionen, Briefkästen etc.

- An der Bus-Ruftastenmatrix BRMA 050-... können bis zu 12 bauseitige Ruftasten direkt angeschlossen werden.
- Leistungsmerkmale BTLEP 050-...
- Lautsprecher, Sprachlautstärke einstellbar
 - durch den Audio-Verstärker Verdoppelung der Sprachlautstärke möglich (mit Zusatzversorgung)
 - langlebiges Elektret-Mikrofon
 - potentialfreier Arbeitskontakt für Türöffner, ohne Zusatzverdrahtung über vorhandene Busleitung ansteuerbar
 - integrierte Kameraansteuerung
 - Anschluss eines Zustandsanzeigemoduls ZAM 600-... zur optischen und akustischen Signalisierung des Betriebszustands möglich
 - universelle Befestigungsmöglichkeiten, bei Verwendung der Jalousie ZJ 051-... direkt auf dieser anschraubbar
- Kontaktart: Schließer 15 V AC, 30 V DC, 2 A
Schaltzeit: 3 Sek.
Zusatzversorgung: 22-32 V DC
Schutzart: abhängig von den Einbaubedingungen
Abmessungen (mm) B x H x T: BTLEP 050-0 124 x 60 x 31, BRMA 050-01 53 x 100 x 17
Abmessungen Gehäuse (mm) B x H x T: 100 x 60 x 31



BRMA 050-01

Bus-Ruftastenmatrix zum Anschluss von 12 bauseitigen Ruftasten an den Einbautürlautsprecher BTLE 050-.../ATLE 670-...

- Max. 14 BRMA 050-... an 1 BTLE 050-... anschließbar.
 - Max. 16 BRMA 050-... an 1 ATLE 670-... anschließbar.
- Abmessungen (mm) B x H x T: 53 x 100 x 17



ZTL 051-0

Universal-Montageadapter für TLE 061-..., BTLE 050-... und TLE 051-..., passend auf die Befestigung der bisherigen Einbautürlautsprecher TL 001, TL 011 und des Lautsprecher-Mikrofon-Systems M5. Mit Zubehör-Licht.

- Abmessungen (mm) B x H x T: 20,5 x 10,8 x 0,5

Tasten-Module



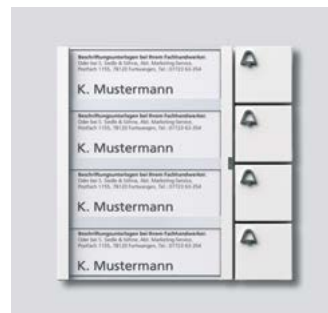
BTM 650-01
 Bus-Tasten-Modul mit Namensschildta-
 sche und 1 separaten Ruftaste mit
 Glockensymbol.
 Beschriftungsfeld (mm) B x H: 65 x 94
 Ruftaste (mm) B x H: 24 x 49
 Schutzart: IP 54
 Umgebungstemperatur:
 -20 °C bis +55 °C
 Abmessungen (mm) B x H x T:
 99 x 99 x 27



BTM 650-02
 Bus-Tasten-Modul mit Namensschildta-
 sche, 2 Namensschildern und 2 separa-
 ren Ruftasten mit Glockensymbol.
 Beschriftungsfeld (mm) B x H: 65 x 44,5
 Ruftaste (mm) B x H: 24 x 49
 Schutzart: IP 54
 Umgebungstemperatur:
 -20 °C bis +55 °C
 Abmessungen (mm) B x H x T:
 99 x 99 x 27



BTM 650-03
 Bus-Tasten-Modul mit Namensschildta-
 sche, 3 Namensschildern und 3 separa-
 ren Ruftasten mit Glockensymbol.
 Beschriftungsfeld (mm) B x H: 65 x 28
 Ruftaste (mm) B x H: 24 x 32
 Schutzart: IP 54
 Umgebungstemperatur:
 -20 °C bis +55 °C
 Abmessungen (mm) B x H x T:
 99 x 99 x 27



BTM 650-04
 Bus-Tasten-Modul mit Namensschildta-
 sche, 4 Namensschildern und 4 separa-
 ren Ruftasten mit Glockensymbol.
 Beschriftungsfeld (mm) B x H: 65 x 19,5
 Ruftaste (mm) B x H: 24 x 24
 Schutzart: IP 54
 Umgebungstemperatur:
 -20 °C bis +55 °C
 Abmessungen (mm) B x H x T:
 99 x 99 x 27

In-Home-Bus

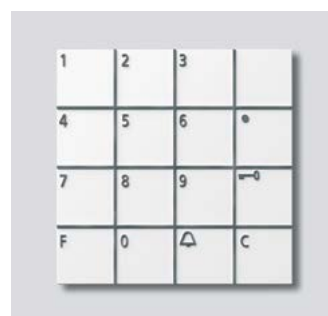


ZAM 600-01
 Zustandsanzeige-Modul mit optischer
 und akustischer Rückmeldung. Jeweils
 ein LED-hinterleuchtetes Symbol signali-
 siert die Zustände „Ruf“, „Nicht erreich-
 bar“, „Sprechen“ und „Türöffnen“.
 Für den Einsatz im Sprechsystem Siedle
 In-Home-Bus oder Siedle Multi.
 In Verbindung mit dem In-Home-Bus nur
 mit dem Bus-Türlautsprecher-Modul Plus
 BTLM 651-... einsetzbar.
 Betriebsspannung: 12 V AC,
 15-32 V DC
 Betriebsstrom: 70 mA
 Schutzart: IP 54
 Umgebungstemperatur:
 -20 °C bis +55 °C
 Abmessungen (mm) B x H x T:
 99 x 99 x 26



DRM 612-02
 Display-Ruf-Modul als Eingabeeinheit
 mit 4-zeiligem Display zum Absetzen
 von Türrufen.
 Kundenspezifische Daten, die im
 DRM 612-... gespeichert sind, werden
 im Display angezeigt. Um im Namens-
 segment bzw. Namensregister zu
 blättern, stehen zwei Pfeiltasten „auf/
 ab“ zur Verfügung.
 Ist der gewünschte Name in der
 Namensliste markiert, so wird durch
 Drücken der Taste OK dieser Teilnehmer
 gerufen.
 Eine externe Tö-Taste ist anschließbar
 • Display 4-zeilig mit weißer LED-Hinter-
 grundbeleuchtung
 • 3 hocheinsensible, hubfreie Piezo-Tasten
 • Tastenaktivierung mit akustischer
 Quittierung
 • Symbole durchleuchtet
 • Max. 504 Teilnehmer programmierbar

Programmiermöglichkeiten:
 • Mit einem PC und der Programmier-
 software PRS 602-... über Programmier-
 interface PRI 602-... USB
 • Oder manuell über die Tasten am
 DRM 612-...
 Betriebsspannung: 12 V AC
 Betriebsstrom: max. 200 mA
 Schutzart: IP 54
 Umgebungstemperatur:
 -20 °C bis +55 °C
 Abmessungen (mm) B x H x T:
 99 x 99 x 27



COM 611-02
 Codeschloss-Modul als Eingabeeinheit
 zur Zutrittskontrolle und zum Absetzen
 von Türrufen.
 Abhängig vom Funktionsumfang der
 Zutrittskontrolle und vom Sprechsystem
 werden für Verwaltung und Steuerfunktio-
 nen weitere Geräte benötigt.
 • LED als Statusanzeige, nur bei Vario
 (externer potentialfreier Kontakt)
 • Tö-Taste zur direkten Türöffnung über
 den EC 602-...
 • Steuerfunktionen (z. B. Rolltor)
 Betriebsspannung: 12 V AC
 Betriebsstrom: max. 140 mA
 Schutzart: IP 54
 Umgebungstemperatur:
 -20 °C bis +55 °C
 Abmessungen (mm) B x H x T:
 99 x 99 x 27

Bus-Innengeräte plug+play



AIB 150-01

Audio-Innenstation Siedle Basic: Freisprechstation für die Aufputzmontage. Einstiegsgerät mit allen wesentlichen Funktionen in Siedle-Qualität. Reduziertes, ergonomisch optimiertes Design mit einfacher Bedienung, klarer Symbolik und hervorragender Akustik.

Funktionen

Rufen, Sprechen, Türöffnen, Licht

Highlights

- Intuitive, sichere Bedienung mit nur zwei klar unterscheidbaren Tasten
- Tastendesign mit ausreichend Abstand reduziert Fehlbedienung (versehentliches Türöffnen)
- Exzellente Sprachwiedergabe und hohe Lautstärke dank optimierter Akustik
- Automatisierte Inbetriebnahme (Plug+Play)
- Praktische 2-Schritt-Montage: Grundplatte mit Anschlussklemmen vorinstallierbar, werkzeuglose Endmontage
- überdeckt alle gängigen UP-Dosen ohne zusätzlichen Rahmen

Weitere Leistungsmerkmale

- LED-Statusanzeige: eingehender Ruf, Gespräch aktiv, Stummschaltung
- 11 Ruftöne
- Rufunterscheidung: Etagenruf, 2 Türrufe und eingehender Internruf
- Sprachlautstärke in fünf Stufen einstellbar
- Ruflautstärke in fünf Stufen einstellbar bis max. 83 dB(A)
- Parallelschaltung von bis zu vier Geräten
- Türöffner-/Lichtfunktion über Busleitung
- Manuelle Türaufschaltung auch ohne Türruf

Made in Germany

Design, konstruiert und produziert in Furtwangen im Schwarzwald

Technische Daten

Betriebsspannung: über In-Home-Bus
Umgebungstemperatur:
+5 °C bis +40 °C
Abmessungen (mm) B x H x T:
79 x 133 x 23



BFC 850-0

Bus-Freisprechtelefon Comfort Intercom für den Siedle In-Home-Bus.

Mit den Funktionen Rufen, Sprechen, Türöffnen, Licht, Etagenruf, Schalt-/Steuerfunktionen und interne Kommunikation.

Leistungsmerkmale:

- Mithörsperre integriert
 - Rufabschaltung mit Statusanzeige
 - Parallelschaltung von 4 Bus-Freisprechtelefonen Comfort (Ab dem 3. Gerät ist das PRI 602-... USB und ZBVG 650-... zur Programmierung erforderlich)
 - Rufunterscheidung für Etagenruf, 2 Türrufe und Internruf
 - Rückruf setzen
 - Rufgenerator mit 11 Ruftönen, inkl. Gong
 - Ruflautstärke in 5 Stufen einstellbar bis max. 83 dB(A)
 - Türöffner-/Lichtfunktion jederzeit über Bus-Adern
 - Türaufschaltung jederzeit möglich
 - 8 LEDs zur Anzeige (z. B. Tür offen)
 - 8 Funktionstasten, 7 frei programmierbar und doppelt belegbar. Funktion der Tasten beliebig zuordenbar ohne Zusatzinstallation über Bus-Adern auslösbar, z. B. für Internetfonie
 - Türübernahme
 - Großflächentaste (als Sprach-/Steuertaste)
 - Grundplatte mit Anschlussklemmen vorinstallierbar
 - Zubehör-Parallelschaltung ZPSF 850-..., um max. 4 weitere Bus-Freisprechtelefone parallel zu schalten, nachrüstbar.
 - Zubehör-Anschaltrelais ZARF 850-... nachrüstbar
 - Mit Tischzubehör ZTS 800-... als Tischgerät einsetzbar
 - Rufweiterleitung
 - Sammeldurchsage
 - automatische Gesprächsannahme bei Internruf
 - Türmatik
- Betriebsspannung: über In-Home-Bus
Umgebungstemperatur:
+5 °C bis +40 °C
Abmessungen (mm) B x H x T:
91 x 201 x 27



BTS 850-02

Bus-Telefon Standard für den Siedle In-Home-Bus.

Mit den Funktionen Rufen, Sprechen, Türöffnen, Licht und Etagenruf.

Leistungsmerkmale:

- Gehörschutz, Mithörsperre integriert
 - Rufabschaltung mit Statusanzeige
 - Parallelschaltung von max. 4 Bus-Telefonen Standard (Ab dem 3. Gerät ist das PRI 602-... USB und ZBVG 650-... zur Programmierung erforderlich)
 - Rufunterscheidung für Etagenruf, 2 Türrufe und Internruf.
 - Türöffnertaste
 - Licht- und Rufabschalttaste frei konfigurierbar und doppelt belegbar.
 - Rufgenerator mit 11 Ruftönen, inkl. Gong
 - Ruf Lautstärke in 5 Stufen einstellbar bis max. 83 dB(A)
 - Türöffner-/Lichtfunktion jederzeit über Bus-Adern
 - Türaufschaltung jederzeit möglich
 - Zubehör-Anschaltrelais ZAR 850-... nachrüstbar z. B. zur Anschließung eines zusätzlichen Signalgerätes.
 - Grundplatte mit Anschlussklemmen vorinstallierbar.
 - Mit dem Tischzubehör ZTS 800-... als Tischgerät einsetzbar.
- Betriebsspannung: über In-Home-Bus
Umgebungstemperatur:
+5 °C bis +40 °C
Abmessungen (mm) B x H x T:
91 x 201 x 46



IQ BTS

Haustelefon für den Siedle In-Home-Bus mit WLAN-Schnittstelle für die mobile Erweiterung durch die Siedle App.

Mit den Funktionen Rufen, Sprechen, Türöffnen und Licht an der Innenstation und auf dem Smartphone mit der Siedle App.

Der Etagenruf steht zusätzlich auf dem Haustelefon zur Verfügung.

Leistungsmerkmale:

- 2,4 GHz WLAN Schnittstelle für die Siedle App
 - Bluetooth 4.2 Schnittstelle für die Inbetriebnahme
 - Türöffner- und Lichttaste integriert
 - Gehörschutz, Mithörsperre integriert
 - Rufabschaltung mit Statusanzeige
 - Licht- und Rufabschalttaste frei konfigurierbar und doppelt belegbar
 - Rufgenerator mit 11 Ruftönen, inkl. Gong
 - Ruf Lautstärke in 5 Stufen einstellbar bis max. 83 dB(A)
 - Automatische Updatefunktion bei aktiver Internetverbindung
 - Die Siedle App verhält sich für den Ruf wie ein parallel geschaltetes Innengerät
- Es können maximal 4 App-Teilnehmer iOS oder Android mit einer IQ-Innenstation gekoppelt werden.
- Betriebsspannung: 12–30 V DC
Betriebsstrom: max. 300 mA
Umgebungstemperatur:
+5 °C bis +40 °C
Abmessungen (mm) B x H x T:
91 x 201 x 48

Hinweis:

Geräte der Designlinie Basic sind in weiß ohne Verblendung erhältlich.

Hinweis:

Die Innenstation mit WLAN-Schnittstelle ist in weiß ohne Verblendung erhältlich.

**BTC 850-02**

Bus-Telefon Comfort für den Siedle In-Home-Bus.

Mit den Funktionen Rufen, Sprechen, Türöffnen, Licht, Etagenruf, Schalt-/Steuerfunktionen und interne Kommunikation.

Leistungsmerkmale:

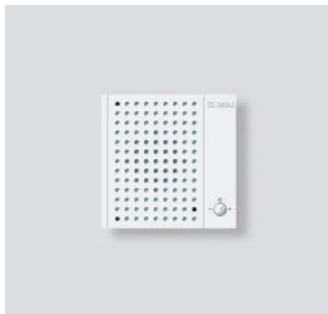
- Gehörschutz, Mithörsperre integriert
 - Rufabschaltung mit Statusanzeige
 - Parallelschaltung von 4 Bus-Telefonen Comfort (Ab dem 3. Gerät ist das PRI 602-... USB und ZBVG 650-... zur Programmierung erforderlich)
 - Rufunterscheidung für Etagenruf, 2 Türrufe und Internruf
 - Rufgenerator mit 11 Ruftonfolgen, inkl. Gong
 - Ruf Lautstärke in 5 Stufen einstellbar bis max. 83 dB(A)
 - Türöffner-/Lichtfunktion jederzeit über Bus-Adern
 - Türaufschaltung jederzeit möglich
 - 8 LEDs zur Anzeige (z. B. Tür offen)
 - 8 Funktionstasten, 7 frei programmierbar und doppelt belegbar. Funktion der Tasten beliebig zuordenbar ohne Zusatzinstallation über Bus-Adern auslösbar, z. B. für Intertelefonie
 - Türübernahme
 - Türmatik
 - Rufweiterleitung
 - Grundplatte mit Anschlussklemmen vorinstallierbar
 - Zubehör-Parallelschaltung ZPS 850-..., um max. 4 weitere Bus-Telefone parallel zu schalten, nachrüstbar
 - Zubehör-Anschaltrelais ZAR 850-... nachrüstbar
 - Mit Tischzubehör ZTC 800-... als Tischgerät einsetzbar
- Betriebsspannung: über In-Home-Bus
Umgebungstemperatur:
+5 °C bis +40 °C
Abmessungen (mm) B x H x T:
106 x 201 x 46

Gestaltungsvarianten ohne Verblendung	Bestellschlüssel Gehäuse Weiß	Bestellschlüssel Gehäuse Schwarz
Weiß	...W	-
Schwarz	-	...S

Gestaltungsvarianten mit Verblendung	Bestellschlüssel Gehäuse Weiß	Bestellschlüssel Gehäuse Schwarz
Edelstahl	...E/W	...E/S
Aluminium	...A/W	...A/S
Weiß-Hochglanz	...WH/W	...WH/S
Schwarz-Hochglanz	...SH/W	...SH/S

Beispiel BTS 850-02 W
Weitere Ausführungen auf Anfrage

Zubehör



BNS 750-02

Bus-Nebensignalgerät in Aufputz-Flachbauweise mit Lautsprecher, von außen einstellbare Lautstärkeregelung und elektronischer Rufgenerator, parallel zu einem Bus-Innengerät programmierbar. Gilt als Teilnehmer innerhalb der Grenzen von 465 Geräten (Teilnehmern). Rufunterscheidung für Etagen- und Türrufe.
Betriebsspannung: über In-Home-Bus
Umgebungstemperatur: +5 °C bis +40 °C
Abmessungen (mm) B x H x T: 107 x 107 x 25



ZTS 800-01

Tischzubehör für das Telefon BTS/ BFC 850-... und HTS 811-... zur Umrüstung von Wand- in Tischgerät. Rutschfeste Konsole mit 2 Gummifüßen, jedoch ohne Anschlussdose UAE 8(8). Das Tischzubehör ist auch in Schwarz verfügbar.
Anschlusskabel: 8-adrig 3 m lang
Umgebungstemperatur: +5 °C bis +40 °C



ZTC 800-0

Tischzubehör für das Telefon BTC 850-... und HTC 811-... zur Umrüstung von Wand- in Tischgerät. Rutschfeste Konsole mit 2 Gummifüßen, jedoch ohne Anschlussdose UAE 8(8). Das Tischzubehör ist auch in Schwarz verfügbar.
Anschlusskabel: 2 x 8-adrig 3 m lang
Umgebungstemperatur: +5 °C bis +40 °C



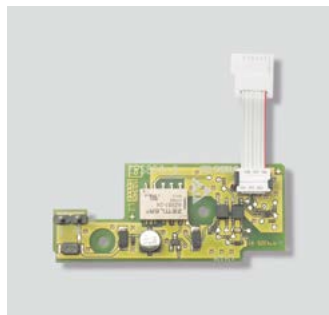
ZAR 850-0

Zubehör-Anschalt-Relais für den Einbau in die Bus-Telefone BTS 850-... oder BTC 850-...
Universelles Schaltrelais mit einem potentialfreien Kontakt für Nebensignalgerät, Videoansteuerung oder Schaltrelais, ein potentialfreier Schaltkontakt.
Kontaktart: Schließer 15 V AC, 30 V DC, 2 A
Schaltzeit: 0,4 Sek. bis 19 Min.



ZARF 850-0

Zubehör-Anschalt-Relais Freisprechen für den Einbau in das Bus-Freisprechtelefon BFC 850-... Universelles Schaltrelais z. B. für Nebensignalgerät, Videoansteuerung oder Schaltrelais.
Kontaktart: Umschalter 15 V AC, 30 V DC, 1 A
Schaltzeit: 0,4 Sek. bis 19 Min.



ZPS 850-0

Zubehör-Parallelschaltung für den Einbau in das Bus-Telefon Comfort BTC 850-... zur Versorgung des Telefons, wenn mehr als 4 Telefone gleichzeitig klingeln sollen.
Max. 8 BTC 850-... können gleichzeitig klingeln.
Zusätzlich wird ein NG 602-... oder NG 706-30/33... zur Versorgung benötigt.
Betriebsspannung: 20–30 V DC
Betriebsstrom: max. 100 mA



ZPSF 850-0

Zubehör-Parallelschaltung Freisprechen für den Einbau in das Bus-Freisprechtelefon Comfort Intercom BFC 850-... Leiterplatte für den Anschluss einer zusätzlichen Versorgung.
Erforderlich, wenn mehr als 4 Bus-Freisprechtelefone BFC 850-... gleichzeitig gerufen werden oder für jedes BFC 850-..., das eine Sammeldurchsage empfangen soll.
Zusätzlich wird ein NG 602-... oder NG 706-30/33... zur Versorgung benötigt.
Betriebsspannung: 20–30 V DC
Betriebsstrom: max. 100 mA

Systemversorgung



BSNG 650-0

Bus-Standard-Netzgerät für den Siedle In-Home-Bus. Zur Versorgung und Steuerung der Bus-Teilnehmer Audio/Video. Für Neuanlagen mit max. 10 Teilnehmern, eine Bus-Türstation belegt zwei Teilnehmer. Wechsellspannung integriert, für z. B. Türöffner und Namensschildbeleuchtung. Optionale Steckmöglichkeit für das Zubehör-Bus-Versorgungsgerät ZBVG 650-...

Betriebsspannung:

230 V AC, +/-10 %, 50/60 Hz

Betriebsstrom: 200 mA

Ausgangsspannung: 27,5 V DC,

12 V AC

Ausgangsstrom: 0,5 A DC, 1 A AC

Absicherung: Primär Si 1 T 250 mA L,

sekundär kurzschlussfest

Kontaktart: 2 Schließer 24 V, 2 A

Schutzart: IP 30

Umgebungstemperatur: 0 °C bis +40 °C

Teilungseinheit (TE): 9

Abmessungen (mm) B x H x T:

162 x 89 x 60



BNG 650-0

Bus-Netzgerät für den Siedle In-Home-Bus. Zur Versorgung und Steuerung der Bus-Teilnehmer Audio. Für Neu- und Bestandsanlagen mit max. 31 Teilnehmern pro Strang. Es sind bis zu 15 Stränge möglich. Wechsellspannung integriert, für z. B. Türöffner und Namensschildbeleuchtung. Optionale Steckmöglichkeit für das Zubehör-Bus-Versorgungsgerät ZBVG 650-...

Betriebsspannung:

230 V AC, +/-10 %, 50/60 Hz

Betriebsstrom: 200 mA

Ausgangsspannung: 27,5 V DC,

12 V AC

Ausgangsstrom: 0,5 A DC, 1 A AC

Absicherung: primär Si 1 T 250 mA L,

sekundär kurzschlussfest

Kontaktart: 2 Schließer 24 V, 2 A

Schutzart: IP 30

Umgebungstemperatur: 0 °C bis +40 °C

Teilungseinheit (TE): 9

Abmessungen (mm) B x H x T:

162 x 89 x 60

BNG 650-1 USA

Betriebsspannung:

125 V AC, +/-10 %, 50/60 Hz

Betriebsstrom: 360 mA

Absicherung: Primär Si 1 T 500 mA T,

sekundär kurzschlussfest

Weitere technische Angaben siehe oben.



ZBVG 650-0

Zubehör-Bus-Versorgung als Steckkarte für den Einbau in das Bus-Netzgerät BNG 650-... oder Bus-Video-Netzgerät BVNG 650-... mit 8-poliger Western-Buchse für den Anschluss des Programmier-Interface PRI 602-... USB.

Wird in Anlagen mit mehr als einem Strang oder für die Programmierung des In-Home-Bus über einen Windows-PC und PRI 602-... USB benötigt. Nur einmal innerhalb des Siedle In-Home-Bus zulässig.

Netzversorgung



NG 602-01

Netzgerät im Schalttafelgehäuse für die 1+n Technik, sowie zur Versorgung von Zusatzkomponenten. Inklusive Funktions-LEDs.
Betriebsspannung:
230 V AC, +/-10 %, 50/60 Hz
Betriebsstrom: 200 mA
Ausgangsspannung: 23,3 V DC, 12 V AC
Ausgangsstrom: 0,3 A DC, 1,6 A AC
Absicherung: Primär Si1 T 200 mA L, sekundärseitig thermisch
Schutzart: IP 20
Umgebungstemperatur: 0 °C bis +40 °C
Teilungseinheit (TE): 6
Abmessungen (mm) B x H x T:
107 x 89 x 60



TR 602-01

Transformator im Schalttafelgehäuse, zur Versorgung von Zusatzkomponenten.
Betriebsspannung:
230 V AC, +/-10 %, 50/60 Hz
Betriebsstrom: 170 mA
Ausgangsspannung: 12 V AC
Ausgangsstrom: max. 2,5 A
Absicherung: Primär Si1 T 200 mA L, sekundärseitig thermisch
Schutzart: IP 20
Umgebungstemperatur: 0 °C bis +40 °C
Teilungseinheit (TE): 6
Abmessungen (mm) B x H x T:
107 x 89 x 60

TR 602-1 USA

Betriebsspannung: 125 V AC, +6 %/-10 %, 50/60 Hz
Betriebsstrom: 310 mA
Absicherung: Primär Si1 T 400 mA L
Weitere technische Angaben siehe oben.



TR 603-0

Transformator im Schalttafelgehäuse für die Versorgung von System- und Zusatzkomponenten.
Betriebsspannung:
230 V AC, +/-10 %, 50/60 Hz
Betriebsstrom: 100 mA
Ausgangsspannung: 12 V AC
Ausgangsstrom: max. 1,3 A
Absicherung: primär thermisch abgesichert, sekundärseitig kurzschlussfest
Schutzart: IP 20
Umgebungstemperatur: 0 °C bis +40 °C
Teilungseinheit (TE): 3
Abmessungen (mm) B x H x T:
53,5 x 89 x 60



NG 706-30/33-0

Netzgerät im Schalttafelgehäuse für zentrale Versorgung von Siedle Systemkomponenten.
Betriebsspannung:
230 V AC, +/-10 %, 50/60 Hz
Betriebsstrom: 250 mA
Ausgangsspannung: 30 V DC
Ausgangsstrom: 1,1 A
Absicherung: sekundär thermisch
Schutzart: IP 20
Umgebungstemperatur: 0 °C bis +40 °C
Teilungseinheit (TE): 6
Abmessungen (mm) B x H x T:
107 x 109 x 60



PSM 1 12 24

Netzgerät im Schalttafelgehäuse für die zentrale Versorgung von IQ-Haustelefonen und der Bus-Video-Panels.
Ein PSM 1 12 24 versorgt max. 1 IQ-Haustelefon oder 1 Bus-Video-Panel. In Anlagen mit Bus-Video-Panel dürfen max. 2 PSM eingesetzt werden.
Betriebsspannung:
110–240 V AC, 50/60 Hz
Betriebsstrom: 265 mA
Ausgangsspannung: 24 V DC +/-3 %
Ausgangsstrom: 0,5 A
Absicherung: T 0,8
Schutzklasse: II
Umgebungstemperatur:
-10 °C bis +50 °C
Teilungseinheit (TE): 1
Abmessungen (mm) B x H x T:
17,5 x 96 x 68



NEO006.0-I-X-12

Steckernetzteil für die Versorgung von einem IQ-Haustelefon.
Betriebsspannung:
100–240 V AC, 50/60 Hz
Betriebsstrom: 160 mA
Ausgangsspannung: 12 V DC +/-5 %
Ausgangsstrom: 0,6 A
Kabellänge (mm): 3000
Umgebungstemperatur:
+5 °C bis +40 °C
Abmessungen (mm) B x H x T:
36 x 59 x 41

**PRI 602-01 USB**

Das Programmierinterface PRI 602-... USB im Schalttafelgehäuse verbindet einen Windows-PC über die USB-Schnittstelle mit dem Siedle In-Home-Bus und dem Siedle Vario-Bus. Anschluss an die Netzgeräte BNG 650-... und BVNG 650-... mit ZBVG 650-... Schnittstelle zum Siedle In-Home-Bus über 8-polige Westernbuchse oder Schraubklemmen.

An einen PC kann nur ein PRI 602-... USB angeschlossen werden. Betriebsspannung: 10–15 V AC oder 10–30 V DC
Schutzart: IP 20
Umgebungstemperatur: 0 °C bis +40 °C
Teilungseinheit (TE): 3
Abmessungen (mm) B x H x T: 53,5 x 89 x 60

**BIM 650-02**

Bus-Interface-Modul im Schalttafelgehäuse, zur Verbindung zwischen dem Siedle Vario-Bus und dem Siedle In-Home-Bus.

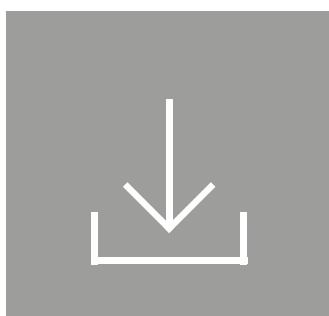
Es wird immer benötigt, wenn ein Bus-Türlautsprecher mit einem COM oder DRM zusätzlich oder anstelle von Direktruf Tasten ausgestattet werden soll.

Betriebsspannung: 12 V AC aus TR 602-...
Betriebsstrom: 50 mA
Schutzart: IP 20
Umgebungstemperatur: 0 °C bis +40 °C
Abmessungen (mm) B x H x T: 53,5 x 89 x 60

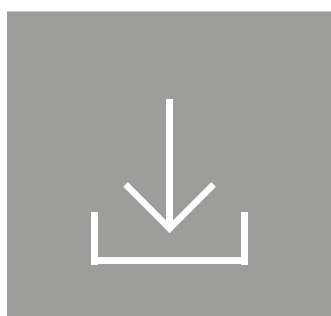
**ZWA 640-0**

Zubehör Western-Anschlussdose für Schalttafeleinbau. Einbaudose für 4-/6-/8-poligen Westernstecker.

Schutzart: IP 20
Umgebungstemperatur: 0 °C bis +40 °C
Teilungseinheit (TE): 1
Abmessungen (mm) B x H x T: 18 x 90 x 60

**BPS 650-0**

Bus-Programmiersoftware zur Programmierung von In-Home-Bus-Anlagen. Hierzu wird das Programmierinterface PRI 602-... in Verbindung mit einem BIM 650-... bzw. das PRI 602-... USB benötigt.

**PRS 602-02**

Programmiersoftware geeignet zur Programmierung der Vario-Bus-Komponenten.

Systemvoraussetzungen: Windows-PC, ab Windows 10

**TÖ 615-0**

Einsteck-Türöffner mit Flachschießblech, Hammerschlag grau lackiert, für DIN rechts oder DIN links verwendbar.

Geeignet für schwere Haus- und Zimmertüren, Schließblech vorgelocht, Öffner symmetrisch aufgebaut. Schlossfallen und Walzenjustierung nach dem Einbau möglich. Die Öffnerfalle ist in oval gefrästen Schraubenlöchern bis zu 4 mm waagrecht verstellbar.
Betriebsspannung: 12 V AC
Betriebsstrom: max. 400 mA
Spulenwiderstand: ca. 20 Ohm

**TÖ 618-0 E**

Einsteck-Türöffner mit Flachschießblech, Hammerschlag grau lackiert, für DIN rechts oder DIN links verwendbar. Mechanische Entriegelung durch Kipphebel möglich.

Geeignet für schwere Haus- und Zimmertüren, Schließblech vorgelocht, Öffner symmetrisch aufgebaut. Schlossfallen und Walzenjustierung nach dem Einbau möglich. Die Öffnerfalle ist in oval gefrästen Schraubenlöchern bis zu 4 mm waagrecht verstellbar.
Betriebsspannung: 12 V AC
Betriebsstrom: max. 400 mA
Spulenwiderstand: ca. 20 Ohm

Steuern/Melden



BSE 651-0

Bus-Schalt-Einheit für die Hutschiene, mit bistabilem Relais.

Ansteuerbar über das Bus-Eingangs-Modul BEM, die Funktionstasten der Bus-Telefone (inkl. Türöffnertaste) oder die Licht- oder Ruftaste einer Türstation. Der BSE-Schaltkontakt kann gleichzeitig mit dem Türöffnerkontakt ausgelöst werden.

Die Zuordnung erfolgt über die Bus-Programmiersoftware BPS 650-... Die Schaltfunktion kann nur innerhalb eines Stranges und nur für eine Türstation programmiert werden. Die Schaltfunktion kann wahlweise nur von bestimmten oder von allen Innenstationen über die Türöffnertaste ausgelöst werden.

Kontaktart: Umschalter max. 30 V DC, 5 A

Schaltzeit: einstellbar bzw. Ein-/Aus-schalten

Schutzart: IP 20

Umgebungstemperatur: 0 °C bis +40 °C

Teilungseinheit (TE): 1

Abmessungen (mm) B x H x T:

18 x 90 x 60



BSE 650-02

Bus-Schalt-Einheit mit bistabilen Relais, geeignet für den Einbau in 70er-Dose. Zur Realisierung verschiedener Schaltszenarien.

Ansteuerbar über das Bus-Eingangs-Modul BEM, die Funktionstasten der Bus-Telefone (inkl. Türöffnertaste) oder die Licht- oder Ruftaste einer Türstation. Versorgung über den In-Home-Bus.

Zulässige Schaltleistung:

- Glühlampen max. 1300 W
- Leuchtstofflampen max. 800 W
- Duo-Leuchtstofflampen max. 1200 W
- Parallelkompensierte Leuchtstofflampen max. 400 W

Kontaktart: Umschalter max. 250 V AC, 6 A

Schaltzeit: einstellbar bzw. Ein-/Aus-schalten

Schutzart: IP 20

Umgebungstemperatur: 0 °C bis +40 °C

Abmessungen (mm) ø x H: 51 x 23



BSM 650-02

Bus-Schalt-Modul im Schalttafelgehäuse mit 4 integrierten Relais, jedes mit einem potentialfreien Arbeitskontakt.

Programmierte Funktionen ansteuerbar über die programmierbaren Tasten der Systemteilnehmer oder parallel zu einer Türnruftaste zur Ansteuerung eines externen Signalgerätes.

Betriebsspannung: 12 V AC

Betriebsstrom: max. 240 mA

Kontaktart: 4 Schließer max. 24 V, 2 A

Schaltzeit: 1 bis 10 Sek. einstellbar

Schutzart: IP 20

Umgebungstemperatur: 0 °C bis +40 °C

Teilungseinheit (TE): 3

Abmessungen (mm) B x H x T:

53,5 x 89 x 60



BEM 651-0

Bus-Eingangs-Modul für die Hutschiene. Mit einem Eingang zum Auslösen von Schaltfunktionen bzw. Absetzen von Meldungen am In-Home-Bus.

Ansteuerung über potentialfreien Kontakt oder 4–30 V DC, 10 mA möglich.

Schutzart: IP 20

Umgebungstemperatur: 0 °C bis +40 °C

Teilungseinheit (TE): 1

Abmessungen (mm) B x H x T:

18 x 90 x 60



BEM 650-02

Bus-Eingangs-Modul, zum Einbau in 70er-Dose mit einem Eingang zum Auslösen von Schaltfunktionen bzw. Absetzen von Meldungen am In-Home-Bus.

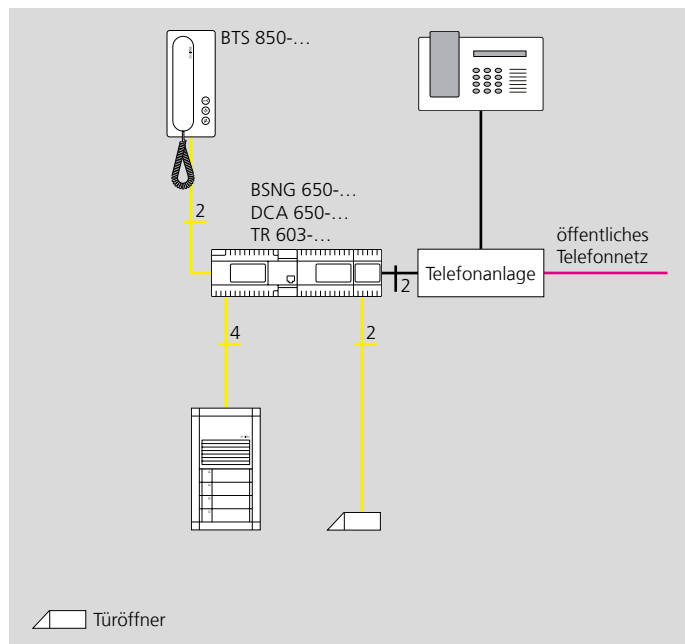
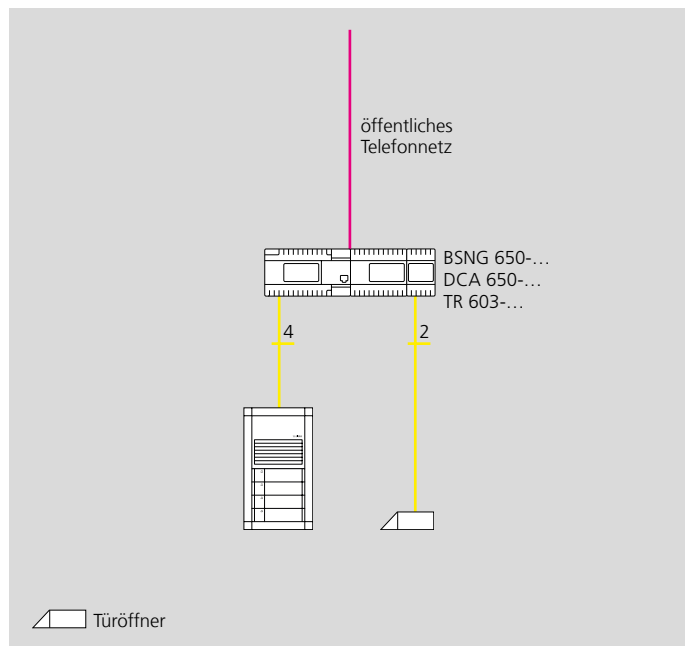
Ansteuerung über potentialfreien Kontakt oder 4–30 V DC, 10 mA möglich.

Schutzart: IP 20

Umgebungstemperatur: 0 °C bis +40 °C

Abmessungen (mm) ø x H: 51 x 23

Telefon-Schnittstelle DoorCom-Analog



Mit dem DoorCom-Analog können vom Türlautsprecher aus die den Rufnummern/Telefone zugeordneten Rufnummern/Telefone angewählt werden. Der Anschluss muss an einem analogen Telefonanschluss erfolgen.

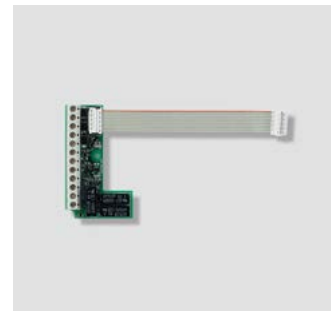
Einfamilienhaus mit ein oder mehreren Türstationen die über das DoorCom-Analog an ein vorhandenes a/b-Telefon mit einer „Mini-Telefonanlage“ angebunden werden.



DCA 650-02

DoorCom-Analog im Schalttafelgehäuse als Schnittstelle für den Siedle In-Home-Bus, verbindet das Türsprechsystem mit Telefonanlagen über den analogen Anschluss der Anlage.

- je nach Programmierung und Anlagenausbau bis zu 31 Rufziele
 - max. 6 Steuerfunktionen über BSM/BSE 650-... per MFV-Wahl ausführbar
 - gezielte Anwahl von max. 3 Türlautsprechern ohne Zusatzinstallation
 - gezielte Anwahl der zuletzt gerufenen Tür
 - Konfiguration direkt am Gerät über 6 Tasten und alphanumerisches Display
 - folgende Rufmöglichkeiten sind zuordenbar (jeweils max. 22-stellig):
 - Direktrufe:
 - Gezielter Teilnehmerruf
 - Gruppenrufe (abhängig von TK-Anlage)
 - Sammelrufe (abhängig von TK-Anlage)
 - Rufe an Nebenstellen, ins Amt bzw. Mobiltelefone
 - Kettenrufe:
 - bei Nichtmelden/bei Besetzt
 - Systemfunktionen Türöffner und Licht per MFV-Wahl
 - Türmatikfunktion für 1 Rufeingang, mit/ohne Türrufsignalisierung
 - Rufumleitung an zentrale Stelle (Concierge)
 - Tag-/Nachtschaltung an alternative Rufziele (abhängig v. bauseitiger TK-Anlage)
 - Apothekerschaltung
 - Mehrere DCAs in einem Sprechsystem bzw. an einer TK-Anlage möglich
 - Ruf- und Gesprächsdauer einstellbar
 - Rufunterscheidung für Türrufe von verschiedenen Türstationen möglich (max. 2)
 - Rufunterscheidung von verschiedenen Rufeingängen möglich (max. 2)
 - Aktivierbarer PIN-Schutz für z. B. Programmierung, Türöffner, Schaltfunktionen und Funktionsaktivierung
 - Zeitgesteuerte Aktivierung/Deaktivierung von z. B. Türmatik, Rufumleitung, Tag-/Nachtschaltung etc. über Zubehör DCSF 600-... und bauseitige Schaltuhr möglich
 - Steckbuchse für HT 811-... Servicehörer
- Betriebsspannung: 12 V AC
 Betriebsstrom: max. 100 mA
 Umgebungstemperatur: 0 °C bis +40 °C
 Teilungseinheit (TE): 6
 Abmessungen (mm) B x H x T:
 107 x 89 x 60



DCSF 600-0

DoorCom Schalt- und Fernsteuer Interface, einsetzbar in DCA 612-... und DCA 650-...

- 3 potentialfreie Ausgänge frei programmierbar z. B. für:
 - dezentralen Türöffner, Licht
 - Nebensignalgerät/Timerabhängige Videosteuerung (In-Home-Bus)
 - Taster oder Schalter
 - gezielte Türanwahl im 1+n-System
 - Anschaltung von Monitoren (direkte Zuordnung zu den Rufeingängen)
 - 3 Eingänge frei programmierbar für z. B.
 - Codeeingaben zur:
 - Auslösung von Schaltfunktionen, Tö/Li über BSM/BSE/SFC im Siedle-System
 - Video-/Lichtanschaltung über BMM etc.
 - Aktivierung/Deaktivierung von Funktionen, über bauseitige Schaltuhr, wie z. B.
 - Kettenruf, Türmatik, Concierge, Tag-/Nachtschaltung usw.
 - Anwahl von Rufnummern zur Signalisierung von Ereignissen mit Signaltönen an:
 - Gezielter Teilnehmerruf
 - Ruf an Nebenstellen, ins Amt bzw. Mobiltelefone
 - Kombinationsmöglichkeit von Code- und Rufnummernfunktionen
- Betriebsspannung: 12 V AC
 Betriebsstrom: max. 100 mA
 Steuerspannung/-strom: 4–30 V DC, max. 5 mA, 4–20 V AC, max. 5 mA
 Kontaktart: 3 Schließer 12 V AC, 24 V DC, 2 A

Bitte beachten

Die Nutzungsmöglichkeit einzelner Leistungsmerkmale kann je nach eingesetzter Telefonanlage unterschiedlich sein. Bitte informieren Sie sich beim Hersteller Ihrer Telefonanlage.

- Direkte Türrufannahme programmierbar.

Es ist dann keine Kettenruffunktion mehr möglich.

- Die Anwahl der Teilnehmer erfolgt über MFV-Wahl.
- Die Teilnehmer müssen MFV-wahlfähig sein.

Anlagenbeispiele

Siedle In-Home-Bus: Audio mit Compact Unterputz

	1 Wohneinheit	2 Wohneinheiten	3 Wohneinheiten	4 Wohneinheiten
Siedle Compact Unterputz	1 CAU 850-1-0	1 CAU 850-2-0	1 CAU 850-4-0	1 CAU 850-4-0
Stromversorgung	1 BSNG 650-0	1 BSNG 650-0	1 BSNG 650-0	1 BSNG 650-0
Audio-Innenstation Siedle Basic	1 AIB 150-01	2 AIB 150-01	3 AIB 150-01	4 AIB 150-01
Bus-Freisprechtelefon				
Comfort Intercom	1 BFC 850-0 W	2 BFC 850-0 W	3 BFC 850-0 W	4 BFC 850-0 W
Bus-Telefon Standard	1 BTS 850-02 W	2 BTS 850-02 W	3 BTS 850-02 W	4 BTS 850-02 W
Bus-Telefon Comfort	1 BTC 850-02 W	2 BTC 850-02 W	3 BTC 850-02 W	4 BTC 850-02 W
IQ BTS	1 IQ BTS 1 PSM 1 12 24	2 IQ BTS 2 PSM 1 12 24	3 IQ BTS 3 PSM 1 12 24	4 IQ BTS 1 NG 706-30/33-0

Siedle In-Home-Bus: Audio mit Compact Aufputz

	1 Wohneinheit	2 Wohneinheiten	3 Wohneinheiten	4 Wohneinheiten
Siedle Compact Aufputz	1 CA 850-1	1 CA 850-2	1 CA 850-4	1 CA 850-4
Stromversorgung	1 BSNG 650-0	1 BSNG 650-0	1 BSNG 650-0	1 BSNG 650-0
Audio-Innenstation Siedle Basic	1 AIB 150-01	2 AIB 150-01	3 AIB 150-01	4 AIB 150-01
Bus-Freisprechtelefon				
Comfort Intercom	1 BFC 850-0 W	2 BFC 850-0 W	3 BFC 850-0 W	4 BFC 850-0 W
Bus-Telefon Standard	1 BTS 850-02 W	2 BTS 850-02 W	3 BTS 850-02 W	4 BTS 850-02 W
Bus-Telefon Comfort	1 BTC 850-02 W	2 BTC 850-02 W	3 BTC 850-02 W	4 BTC 850-02 W
IQ BTS	1 IQ BTS 1 PSM 1 12 24	2 IQ BTS 2 PSM 1 12 24	3 IQ BTS 3 PSM 1 12 24	4 IQ BTS 1 NG 706-30/33-0

Siedle In-Home-Bus: Audio mit Vario Unterputz-System

	1 Wohneinheit	2 Wohneinheiten	3 Wohneinheiten	4 Wohneinheiten	8 Wohneinheiten	12 Wohneinheiten
Türlautsprecher-Modul	1 BTLM 750-0	1 BTLM 750-0	1 BTLM 750-0	1 BTLM 750-0	1 BTLM 750-0	1 BTLM 750-0
Tasten-Modul	1 TM 700-1-0	1 TM 700-2-0	1 TM 700-4-0	1 TM 700-4-0	2 TM 700-4-0	3 TM 700-4-0
Unterputzgehäuse	1 GU 611-2/1-0	1 GU 611-2/1-0	1 GU 611-2/1-0	1 GU 611-2/1-0	1 GU 611-3/1-0	1 GU 611-4/1-0
Montagerahmen	1 MR 611-2/1-0	1 MR 611-2/1-0	1 MR 611-2/1-0	1 MR 611-2/1-0	1 MR 611-3/1-0	1 MR 611-4/1-0
Kombirahmen	1 KR 611-2/1-0	1 KR 611-2/1-0	1 KR 611-2/1-0	1 KR 611-2/1-0	1 KR 611-3/1-0	1 KR 611-4/1-0
Verteilung	1 BSNG 650-0	1 BSNG 650-0	1 BSNG 650-0	1 BSNG 650-0	1 BSNG 650-0	1 BNG 650-0
Audio-Innenstation Siedle Basic	1 AIB 150-01	2 AIB 150-01	3 AIB 150-01	4 AIB 150-01	8 AIB 150-01	12 AIB 150-01
Bus-Freisprechtelefon						
Comfort Intercom	1 BFC 850-0 W	2 BFC 850-0 W	3 BFC 850-0 W	4 BFC 850-0 W	8 BFC 850-0 W	12 BFC 850-0 W
Bus-Telefon Standard	1 BTS 850-02 W	2 BTS 850-02 W	3 BTS 850-02 W	4 BTS 850-02 W	8 BTS 850-02 W	12 BTS 850-02 W
Bus-Telefon Comfort	1 BTC 850-02 W	2 BTC 850-02 W	3 BTC 850-02 W	4 BTC 850-02 W	8 BTC 850-02 W	12 BTC 850-02 W
IQ BTS	1 IQ BTS 1 PSM 1 12 24	2 IQ BTS 2 PSM 1 12 24	3 IQ BTS 3 PSM 1 12 24	4 IQ BTS 1 NG 706-30/33-0	8 IQ BTS 2 NG 706-30/33-0	12 IQ BTS 3 NG 706-30/33-0

Siedle In-Home-Bus: Audio mit Vario Aufputz-System

	1 Wohneinheit	2 Wohneinheiten	3 Wohneinheiten	4 Wohneinheiten	8 Wohneinheiten	12 Wohneinheiten
Türlautsprecher-Modul	1 BTLM 750-0	1 BTLM 750-0	1 BTLM 750-0	1 BTLM 750-0	1 BTLM 750-0	1 BTLM 750-0
Tasten-Modul	1 TM 700-1-0	1 TM 700-2-0	1 TM 700-4-0	1 TM 700-4-0	2 TM 700-4-0	3 TM 700-4-0
Aufputzgehäuse	1 GA 612-2/1-01	1 GA 612-2/1-01	1 GA 612-2/1-01	1 GA 612-2/1-01	1 GA 612-3/1-01	1 GA 612-4/1-01
Montagerahmen	1 MR 611-2/1-0	1 MR 611-2/1-0	1 MR 611-2/1-0	1 MR 611-2/1-0	1 MR 611-3/1-0	1 MR 611-4/1-0
Verteilung	1 BSNG 650-0	1 BSNG 650-0	1 BSNG 650-0	1 BSNG 650-0	1 BSNG 650-0	1 BNG 650-0
Audio-Innenstation Siedle Basic	1 AIB 150-01	2 AIB 150-01	3 AIB 150-01	4 AIB 150-01	8 AIB 150-01	12 AIB 150-01
Bus-Freisprechtelefon						
Comfort Intercom	1 BFC 850-0 W	2 BFC 850-0 W	3 BFC 850-0 W	4 BFC 850-0 W	8 BFC 850-0 W	12 BFC 850-0 W
Bus-Telefon Standard	1 BTS 850-02 W	2 BTS 850-02 W	3 BTS 850-02 W	4 BTS 850-02 W	8 BTS 850-02 W	12 BTS 850-02 W
Bus-Telefon Comfort	1 BTC 850-02 W	2 BTC 850-02 W	3 BTC 850-02 W	4 BTC 850-02 W	8 BTC 850-02 W	12 BTC 850-02 W
IQ BTS	1 IQ BTS	2 IQ BTS	3 IQ BTS	4 IQ BTS	8 IQ BTS	12 IQ BTS
	1 PSM 1 12 24	2 PSM 1 12 24	3 PSM 1 12 24	1 NG 706-30/33-0	2 NG 706-30/33-0	3 NG 706-30/33-0

Siedle In-Home-Bus: Audio mit Einbautürlautsprecher

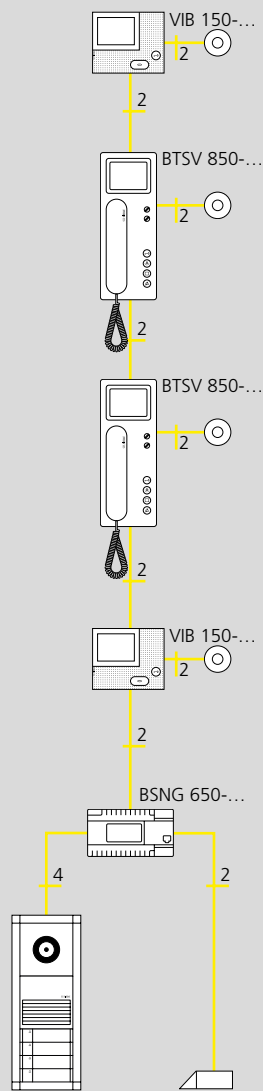
	1 Wohneinheit	2 Wohneinheiten	3 Wohneinheiten	4 Wohneinheiten	8 Wohneinheiten	12 Wohneinheiten
Bus-Einbautürlaut- sprecher	1 BTLE 051-05	1 BTLE 051-05	1 BTLE 051-05	1 BTLE 051-05	1 BTLE 051-05	1 BTLE 051-05
Stromversorgung	1 BSNG 650-0	1 BSNG 650-0	1 BSNG 650-0	1 BSNG 650-0	1 BSNG 650-0	1 BNG 650-0
Audio-Innenstation Siedle Basic	1 AIB 150-01	2 AIB 150-01	3 AIB 150-01	4 AIB 150-01	8 AIB 150-01	12 AIB 150-01
Bus-Freisprechtelefon						
Comfort Intercom	1 BFC 850-0 W	2 BFC 850-0 W	3 BFC 850-0 W	4 BFC 850-0 W	8 BFC 850-0 W	12 BFC 850-0 W
Bus-Telefon Standard	1 BTS 850-02 W	2 BTS 850-02 W	3 BTS 850-02 W	4 BTS 850-02 W	8 BTS 850-02 W	12 BTS 850-02 W
Bus-Telefon Comfort	1 BTC 850-02 W	2 BTC 850-02 W	3 BTC 850-02 W	4 BTC 850-02 W	8 BTC 850-02 W	12 BTC 850-02 W
IQ BTS	1 IQ BTS	2 IQ BTS	3 IQ BTS	4 IQ BTS	8 IQ BTS	12 IQ BTS
	1 PSM 1 12 24	2 PSM 1 12 24	3 PSM 1 12 24	1 NG 706-30/33-0	2 NG 706-30/33-0	3 NG 706-30/33-0

Siedle In-Home-Bus: Audio mit Siedle Classic

	1 Wohneinheit	2 Wohneinheiten	3 Wohneinheiten	4 Wohneinheiten	8 Wohneinheiten
Türstation	1 F CL A 01 B-0	1 F CL A 02 B-0	1 F CL A 03 B-0	1 F CL A 04 B-0	1 F CL A 08 B-0
Stromversorgung	1 BSNG 650-0	1 BSNG 650-0	1 BSNG 650-0	1 BSNG 650-0	1 BSNG 650-0
Audio-Innenstation Siedle Basic	1 AIB 150-01	2 AIB 150-01	3 AIB 150-01	4 AIB 150-01	8 AIB 150-01
Bus-Freisprechtelefon					
Comfort Intercom	1 BFC 850-0 W	2 BFC 850-0 W	3 BFC 850-0 W	4 BFC 850-0 W	8 BFC 850-0 W
Bus-Telefon Standard	1 BTS 850-02 W	2 BTS 850-02 W	3 BTS 850-02 W	4 BTS 850-02 W	8 BTS 850-02 W
Bus-Telefon Comfort	1 BTC 850-02 W	2 BTC 850-02 W	3 BTC 850-02 W	4 BTC 850-02 W	8 BTC 850-02 W
IQ BTS	1 IQ BTS	2 IQ BTS	3 IQ BTS	4 IQ BTS	8 IQ BTS
	1 PSM 1 12 24	2 PSM 1 12 24	3 PSM 1 12 24	1 NG 706-30/33-0	2 NG 706-30/33-0

Systemhaus/Leistungsmerkmale

Einstrangsystem



○ Etagenruftaster

▭ Türöffner

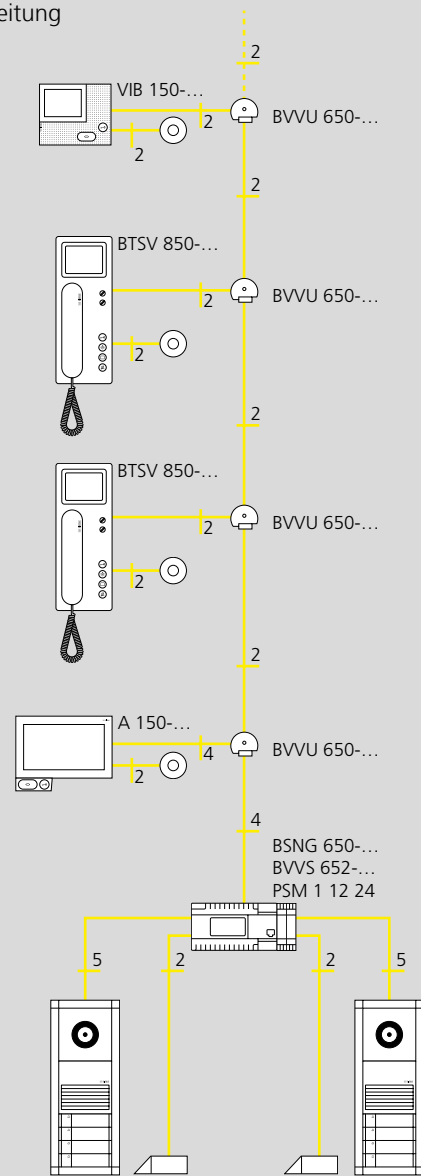
Allgemein

- Unterschiedliche Inbetriebnahmemöglichkeiten (Plug+Play, manuelle Programmierung, BPS)
- Installation wahlweise mit Durchschleifen, Stichleitung oder Sternförmig
- 2-Draht-Bustechnik
- YR-Garantie
- Verpolungssicher
- Kurzschlussfest
- Problemlose Nachrüstung vorhandener Klingel-/Sprechanlagen
- Geringer Verkabelungsaufwand bei Neuinstallation
- Freie Wahl der Türstation (Siedle Compact, Vario, Steel oder Classic)
- Freie Wahl der Innenstationen

Systemfunktionen

- Maximal 465 Teilnehmer
- Amtsanbindung über Door-Com-Analog, Netzwerkverbindung über Smart Gateway
- Bis zu 15 Gesprächswege (mit Zusatzgeräten und Zusatzinstallation)
- Mehrtüranlagen ohne Zusatzgeräte
- Internkommunikation ohne Zusatzgeräte
- Etagentürlautsprecher mit Rufunterscheidung ohne Zusatzgeräte
- Schalt-/Steuerfunktionen ohne Zusatzinstallation im Stamm
- Parallelschaltung von bis zu 8 Videoinnensprechstellen (mit Zusatzversorgung).

Stammleitung



○ Etagenruftaster

▭ Türöffner

- Zur Programmierung mit der Bus-Programmiersoftware BPS ist das PRI 602-01 USB und ZBVG 650-0 erforderlich

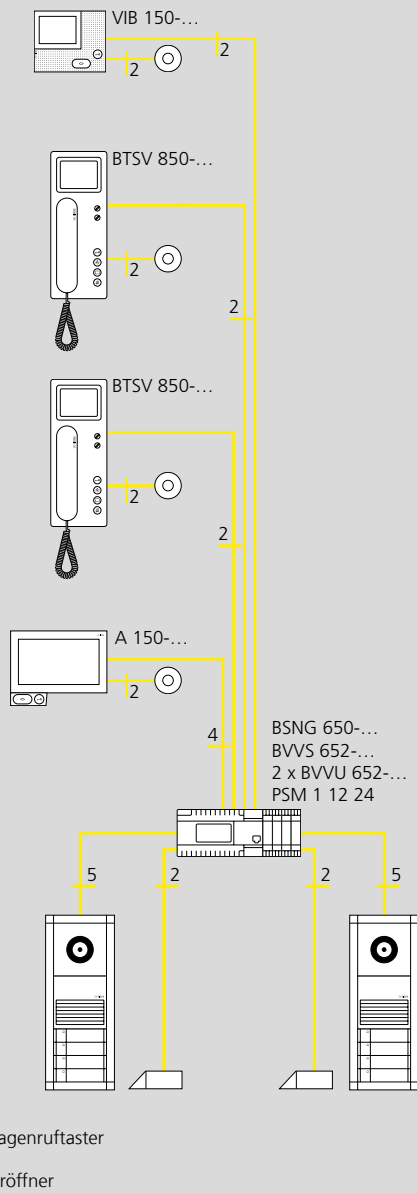
Ausstattung Innengeräte

- Akustische und optische Rufsignalisierung
- Rufabschaltung mit optischer Anzeige
- Brillante TFT-Farbmonitore
- Wahlweise als Aufputz- oder Tischvariante (außer AIB 150-...)

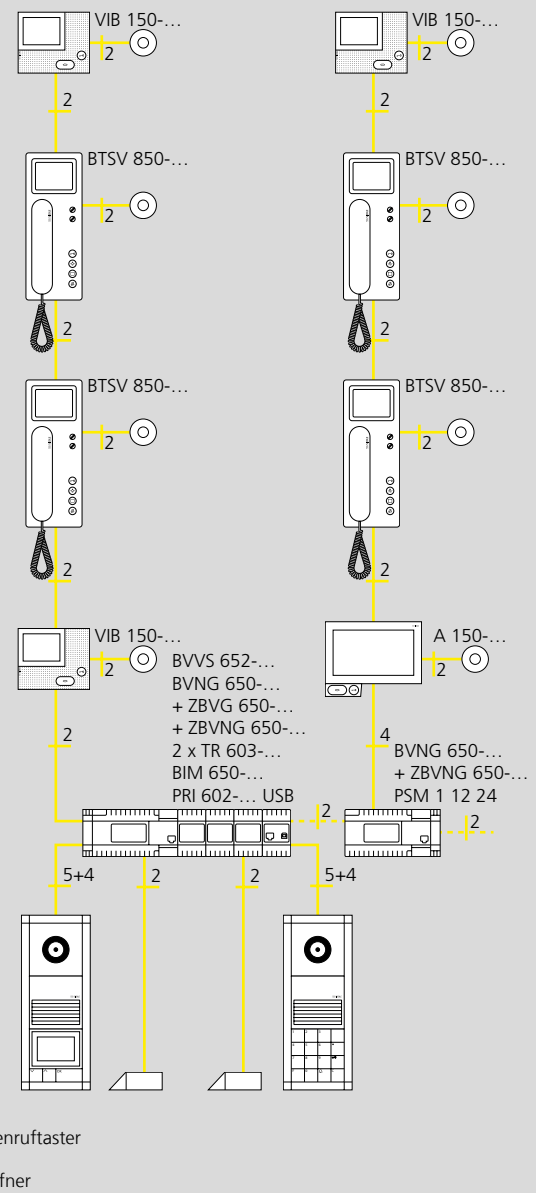
Zusätzlich bei den Comfort-Modellen:

- Elektronisches Zoomen und Verschieben des Bildausschnitts
- Bedienung durch OSD-Menüsystem
- Integrierter Bildspeicher (Zusatzversorgung erforderlich), erweiterbar mit optionaler SD-Karte (Datenschutz beachten!)
- Türmatikfunktion
- Rufweiterleitung

Sternförmige Installation



Mehrstrangsystem



- 8 integrierte Funktionstasten für Türöffner, Internrufe, Türanwahl oder Schalt-/Steuerbefehle
 - 8 Anzeige-LEDs ohne Zusatzverdrahtung
- Weitere Intercom-Funktionen der Freisprechtelefone Comfort:
- Rückruffunktion
 - Interner Gruppenruf
 - Gruppendurchsage
 - Automatische Gesprächsannahme
 - Zur Programmierung der Comfortfunktionen ist die BPS 650-0 V2.xx erforderlich

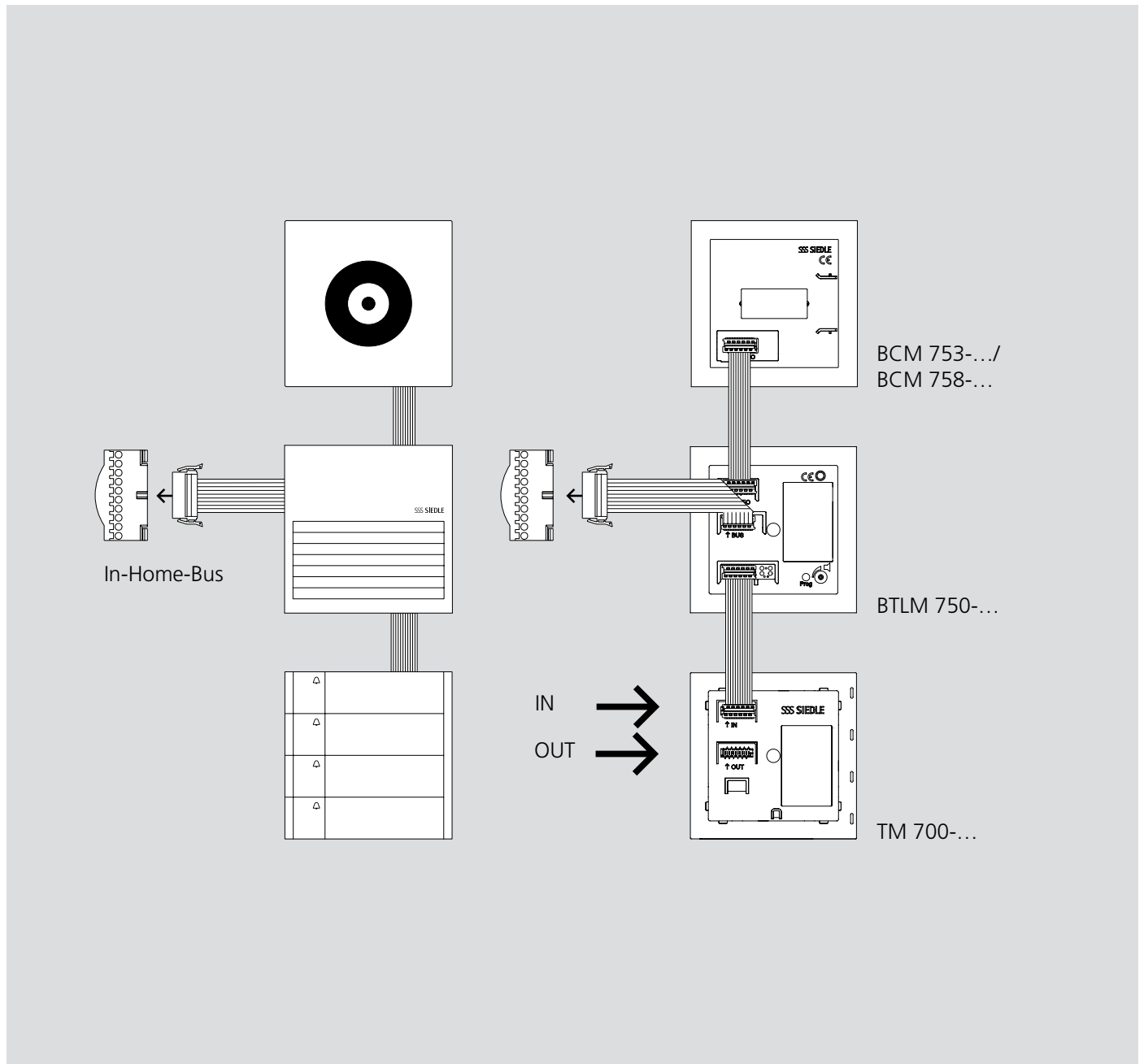
Die einzelnen Geräte können in den Ausstattungsmerkmalen voneinander abweichen.

Digitale Rufeingabe

Für die Nutzung von Display-Ruf-Modul oder Codeschloss müssen zusätzlich 4 Adern zur Türstation vorgesehen werden.

Angeschlossene Telefone werden mittels Codeschloss- oder Display-Ruf-Modul (elektronische Namensliste) gerufen. Hierzu wird im Siedle In-Home-Bus das BIM 650-02 benötigt.

Anschlusskonzept



Das neue Siedle Vario 7 zeichnet sich bei der Installation besonders durch das einfache Verkabelungskonzept aus. Der Bus-Türlautsprecher wird durch ein beigelegtes steckbares Kabel an den verdrahteten Klemmblock angeschlossen. Alle weiteren Module (Bus-Türlautsprecher, Ruftasten, Bus-Kamera und Informationsfeld) werden durch vorkonfektionierte, durchgängig steckbare Kabelverbindungen untereinander verbunden. In das einfache Verkabelungskonzept ist jetzt auch die Bus-Kamera einbezogen, so dass ein zweiter Klemmblock in Video-Türstationen entfällt.

Die Steckanschlüsse an den Modulen selbst sind vertauschungssicher ausgeführt und wie bisher durchgängig mit einer eingepprägten Beschriftung gekennzeichnet.

Das neue Vario-Verkabelungskonzept reduziert den Schulungsbedarf, verhindert Fehler bei der Installation und beschleunigt den Installationsprozess.

Die neuen Module

**BTLM 750-0**

Bus-Türlautsprecher für Siedle Vario mit integriertem Lautsprecher und Mikrofon. Einfache Verkabelung durch vorkonfektionierte, steckbare Kabelverbindung.

Leistungsmerkmale:

- frontseitige Jalousie aus witterungs- und UV-beständigem Polycarbonat
 - Lautsprecher, Sprachlautstärke einstellbar
 - langlebiges Elektret-Mikrofon
 - potentialfreier Arbeitskontakt für Türöffner, ohne Zusatzverdrahtung über vorhandene Busleitung ansteuerbar
 - Tasten-Quittungston, am Türlautsprecher deaktivierbar
 - Namensschildbeleuchtung der Ruftasten abschaltbar
 - integrierte Kameraansteuerung
 - Anschluss eines Codeschloss-Moduls COM 611-... und/oder Display-Ruf-Moduls DRM 612-... für die digitale Ruferfolgsmeldung möglich
- Kontaktart: Schließer 15 V AC, 30 V DC, 2 A
Schaltzeit: TÖ 3 Sek.
Umgebungstemperatur: -20 °C bis +55 °C
Schutzart: IP 54
Aufbauhöhe (mm): 9
Abmessungen (mm) B x H x T: 99 x 99 x 35

**TM 700-1-0**

Ruftasten für Siedle Vario: 1 Ruftaste mit Glockensymbol und hinterleuchtbarem, wechselbarem Namensschild. Einfache Verkabelung durch vorkonfektionierte, steckbare Kabelverbindung.

Für den Einsatz in den Sprechsystemen In-Home-Bus und Access, mit den Türansprechern BTLM 750-..., ACTLM 770-... und ATLM 770-... Beschriftung mit dem beiliegenden Einleger, der Vorlage zum selber drucken oder durch den Siedle-Beschriftungsservice.

Beschriftungsfeld (mm) B x H: 59,6 x 92,2
Ruftaste (mm) B x H: 24 x 99
Schutzart: IP 54
Umgebungstemperatur: -20 °C bis +55 °C
Abmessungen (mm) B x H x T: 99 x 99 x 26

**TM 700-2-0**

Ruftasten für Siedle Vario: 2 Ruftasten mit Glockensymbol und hinterleuchtbarem, wechselbarem Namensschild. Einfache Verkabelung durch vorkonfektionierte, steckbare Kabelverbindung.

Für den Einsatz in den Sprechsystemen In-Home-Bus und Access, mit den Türansprechern BTLM 750-..., ACTLM 770-... und ATLM 770-... Beschriftung mit dem beiliegenden Einleger, der Vorlage zum selber drucken oder durch den Siedle-Beschriftungsservice.

Beschriftungsfeld (mm) B x H: 59,6 x 42,2
Ruftaste (mm) B x H: 24 x 49
Schutzart: IP 54
Umgebungstemperatur: -20 °C bis +55 °C
Abmessungen (mm) B x H x T: 99 x 99 x 26

**TM 700-4-0**

Ruftasten für Siedle Vario: 4 Ruftasten mit Glockensymbol und hinterleuchtbarem, wechselbarem Namensschild. Einfache Verkabelung durch vorkonfektionierte, steckbare Kabelverbindung.

Für den Einsatz in den Sprechsystemen In-Home-Bus und Access, mit den Türansprechern BTLM 750-..., ACTLM 770-... und ATLM 770-... Beschriftung mit dem beiliegenden Einleger, der Vorlage zum selber drucken oder durch den Siedle-Beschriftungsservice.

Beschriftungsfeld (mm) B x H: 59,6 x 17,2
Ruftaste (mm) B x H: 24 x 24
Schutzart: IP 54
Umgebungstemperatur: -20 °C bis +55 °C
Abmessungen (mm) B x H x T: 99 x 99 x 26

**BCM 753-0**

Bus-Kamera 130 für Siedle Vario mit automatischer Tag-/Nachtumschaltung (True Day/Night) und integrierter Infrarotbeleuchtung. Erfassungswinkel horizontal/vertikal: ca. 130°/100°. Einfache Verkabelung durch vorkonfektionierte, steckbare Kabelverbindung.

Leistungsmerkmale:

- Wide Dynamic Range (WDR)
 - Farbsystem: PAL
 - Bildaufnehmer: CMOS-Sensor 1/3" 728 x 488 Pixel
 - Auflösung: 550 TV-Linien
 - Objektiv: 2,1 mm
 - 2-stufige Heizung: 12 V AC max. 130 mA
- Schutzart: IP 54, IK 10
Umgebungstemperatur: -20 °C bis +55 °C
Aufbauhöhe (mm): 15
Abmessungen (mm) B x H x T: 99 x 99 x 41

BCM 753-0 NTSC

Farbsystem: NTSC
weitere technische Angaben siehe oben

**BCM 758-0**

Bus-Kamera 180 für Siedle Vario mit automatischer Tag-/Nachtumschaltung (True Day/Night) und integrierter Infrarotbeleuchtung. Erfassungswinkel horizontal/vertikal: ca. 175°/120°. Einfache Verkabelung durch vorkonfektionierte, steckbare Kabelverbindung.

Leistungsmerkmale:

- Vollbild oder 9 Bildausschnitte wählbar
 - Elektronische Bildverzerrung im Vollbild
 - Erweiterter Erfassungswinkel im Randbereich bei gewähltem Bildausschnitt
 - Gegenlichtkompensation (BLC)
 - Wide Dynamic Range (WDR)
 - Farbsystem: PAL
 - Bildaufnehmer: CMOS-Sensor 1/2,7" 1920 x 1080 Pixel
 - Auflösung: 600 TV-Linien
 - Objektiv: 1,55 mm
 - 2-stufige Heizung: 12 V AC max. 130 mA
- Schutzart: IP 54, IK 10
Umgebungstemperatur: -20 °C bis +55 °C
Aufbauhöhe (mm): 15
Abmessungen (mm) B x H x T: 99 x 99 x 41

Türlautsprecher



BTLM 650-04

Bus-Türlautsprecher-Modul für Siedle Vario mit integriertem Lautsprecher und Mikrofon.

Leistungsmerkmale:

- frontseitige Jalousie aus witterungs- und UV-beständigem Polycarbonat
 - Lautsprecher, Sprachlautstärke einstellbar
 - langlebiges Elektret-Mikrofon
 - Lichttaste mit LED-beleuchtetem Lichtsymbol
 - Arbeitskontakt für Türöffner, ohne Zusatzverdrahtung über vorhandene Busleitung ansteuerbar
 - integrierte Kameraansteuerung
 - Anschluss eines Codeschloss-Moduls COM 611-... und/oder Display-Ruf-Moduls DRM 612-... für die digitale Rufeingabe möglich
 - akustische Rückmeldung beim Betätigen einer Ruftaste aktivierbar
- Es können max. 40 Tasten-Module in beliebiger Mischung und somit bis max. 160 Ruftasten angeschlossen werden. 1 BTLM 650-04 entspricht 2 Systemteilnehmern.
- Kontaktart: Schließer 15 V AC, 30 V DC, 2 A
Schaltzeit: TÖ 3 Sek.
Umgebungstemperatur: -20 °C bis +55 °C
Schutzart: IP 54
Aufbauhöhe (mm): 9
Abmessungen (mm) B x H x T: 99 x 99 x 35



BTLM 651-0

Bus-Türlautsprecher-Modul Plus für Siedle Vario mit integriertem Lautsprecher und Mikrofon, sowie zusätzlichem Audio-Verstärker, Geräuschfilter und Ansteuerelektronik für die Zustandsanzeige.

Leistungsmerkmale:

- durch den Audio-Verstärker Verdoppelung der Sprachlautstärke möglich (mit Zusatzversorgung)
 - langlebiges Elektret-Mikrofon
 - Lichttaste mit LED-beleuchtetem Lichtsymbol
 - potentialfreier Arbeitskontakt für Türöffner, ohne Zusatzverdrahtung über vorhandene Busleitung ansteuerbar
 - integrierte Kameraansteuerung
 - Anschluss eines Zustandsanzeigemoduls ZAM 600-... zur optischen und akustischen Signalisierung des Betriebszustands möglich
 - Anschluss eines Codeschloss-Moduls COM 611-... und/oder Display-Ruf-Moduls DRM 612-... für die digitale Rufeingabe möglich
 - akustische Rückmeldung beim Betätigen einer Ruftaste aktivierbar
- Es können max. 40 Tasten-Module in beliebiger Mischung und somit bis max. 160 Ruftasten angeschlossen werden. 1 BTLM 651-0 entspricht 2 Systemteilnehmern.
- Kontaktart: Schließer 15 V AC, 30 V DC, 2 A
Schaltzeit: TÖ 3 Sek.
Zusatzversorgung 22–32 V DC
Umgebungstemperatur: -20 °C bis +55 °C
Schutzart: IP 54
Aufbauhöhe (mm): 9
Abmessungen (mm) B x H x T: 99 x 99 x 35



BTLE 051-05

Bus-Einbautürlautsprecher mit Bus-Ruftastenmatrix zum Einbau in bauseits gestellte Sprechfächer, Türkonsstruktionen, Briefkästen etc.

Lieferumfang:

- Bus-Einbautürlautsprecher (BTLE 050-...)
 - Bus-Ruftastenmatrix (BRMA 050-...), 12 bauseitige Ruftasten anschließbar
- Leistungsmerkmale BTLE 050-...:
- Lautsprecher, Sprachlautstärke einstellbar
 - langlebiges Elektret-Mikrofon
 - potentialfreier Arbeitskontakt für Türöffner, ohne Zusatzverdrahtung über vorhandene Busleitung ansteuerbar
 - integrierte Kameraansteuerung
 - universelle Befestigungsmöglichkeiten, bei Verwendung der Jalousie ZJ 051-... direkt auf dieser anschraubbar
- 1 BTLE 050-... entspricht 2 Systemteilnehmern.
- Kontaktart: Schließer 15 V AC, 30 V DC, 2 A
Schaltzeit: 3 Sek.
Schutzart: abhängig von den Einbaubedingungen
Abmessungen (mm) B x H x T: BTLE 050-05 124 x 60 x 31, BRMA 050-01 53 x 100 x 17
Abmessungen Gehäuse (mm) B x H x T: 100 x 60 x 31



BTLEP 051-0

Bus-Einbautürlautsprecher Plus mit Bus-Ruftastenmatrix zum Einbau in bauseits gestellte Sprechfächer, Türkonsstruktionen, Briefkästen etc.

An der Bus-Ruftastenmatrix BRMA 050-... können bis zu 12 bauseitige Ruftasten direkt angeschlossen werden.

Leistungsmerkmale BTLEP 050-...:

- Lautsprecher, Sprachlautstärke einstellbar
 - durch den Audio-Verstärker Verdoppelung der Sprachlautstärke möglich (mit Zusatzversorgung)
 - langlebiges Elektret-Mikrofon
 - potentialfreier Arbeitskontakt für Türöffner, ohne Zusatzverdrahtung über vorhandene Busleitung ansteuerbar
 - integrierte Kameraansteuerung
 - Anschluss eines Zustandsanzeigemoduls ZAM 600-... zur optischen und akustischen Signalisierung des Betriebszustands möglich
 - universelle Befestigungsmöglichkeiten, bei Verwendung der Jalousie ZJ 051-... direkt auf dieser anschraubbar
- Kontaktart: Schließer 15 V AC, 30 V DC, 2 A
Schaltzeit: 3 Sek.
Zusatzversorgung: 22–32 V DC
Schutzart: abhängig von den Einbaubedingungen
Abmessungen (mm) B x H x T: BTLEP 050-0 124 x 60 x 31, BRMA 050-01 53 x 100 x 17
Abmessungen Gehäuse (mm) B x H x T: 100 x 60 x 31



BRMA 050-01

Bus-Ruftastenmatrix zum Anschluss von 12 bauseitigen Ruftasten an den Einbautürlautsprecher BTLE 050-.../ATLE 670-...

- Max. 14 BRMA 050-... an 1 BTLE 050-... anschließbar.
 - Max. 16 BRMA 050-... an 1 ATLE 670-... anschließbar.
- Abmessungen (mm) B x H x T: 53 x 100 x 17



ZTL 051-0

Universal-Montageadapter für TLE 061-..., BTLE 050-... und TLE 051-..., passend auf die Befestigung der bisherigen Einbautürlautsprecher TL 001, TL 011 und des Lautsprecher-Mikrofon-Systems M5. Mit Zubehör-Licht.

Abmessungen (mm) B x H x T: 20,5 x 10,8 x 0,5

Tasten-Module

**BTM 650-01**

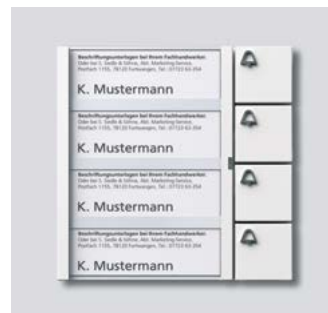
Bus-Tasten-Modul mit Namensschildtasche und 1 separaten Ruftaste mit Glockensymbol.
Beschriftungsfeld (mm) B x H: 65 x 94
Ruftaste (mm) B x H: 24 x 49
Schutzart: IP 54
Umgebungstemperatur:
-20 °C bis +55 °C
Abmessungen (mm) B x H x T:
99 x 99 x 27

**BTM 650-02**

Bus-Tasten-Modul mit Namensschildtasche, 2 Namensschildern und 2 separaten Ruftasten mit Glockensymbol.
Beschriftungsfeld (mm) B x H: 65 x 44,5
Ruftaste (mm) B x H: 24 x 49
Schutzart: IP 54
Umgebungstemperatur:
-20 °C bis +55 °C
Abmessungen (mm) B x H x T:
99 x 99 x 27

**BTM 650-03**

Bus-Tasten-Modul mit Namensschildtasche, 3 Namensschildern und 3 separaten Ruftasten mit Glockensymbol.
Beschriftungsfeld (mm) B x H: 65 x 28
Ruftaste (mm) B x H: 24 x 32
Schutzart: IP 54
Umgebungstemperatur:
-20 °C bis +55 °C
Abmessungen (mm) B x H x T:
99 x 99 x 27

**BTM 650-04**

Bus-Tasten-Modul mit Namensschildtasche, 4 Namensschildern und 4 separaten Ruftasten mit Glockensymbol.
Beschriftungsfeld (mm) B x H: 65 x 19,5
Ruftaste (mm) B x H: 24 x 24
Schutzart: IP 54
Umgebungstemperatur:
-20 °C bis +55 °C
Abmessungen (mm) B x H x T:
99 x 99 x 27

**ZAM 600-01**

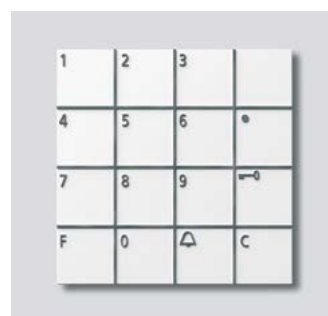
Zustandsanzeige-Modul mit optischer und akustischer Rückmeldung. Jeweils ein LED-hinterleuchtetes Symbol signalisiert die Zustände „Ruf“, „Nicht erreichbar“, „Sprechen“ und „Türöffnen“. Für den Einsatz im Sprechsystem Siedle In-Home-Bus oder Siedle Multi. In Verbindung mit dem In-Home-Bus nur mit dem Bus-Türlautsprecher-Modul Plus BTLM 651-... einsetzbar.
Betriebsspannung:
12 V AC, 15–32 V DC
Betriebsstrom: 70 mA
Schutzart: IP 54
Umgebungstemperatur:
-20 °C bis +55 °C
Abmessungen (mm) B x H x T:
99 x 99 x 26

**DRM 612-02**

Display-Ruf-Modul als Eingabeeinheit mit 4-zeiligem Display zum Absetzen von Türrufen. Kundenspezifische Daten, die im DRM 612-... gespeichert sind, werden im Display angezeigt. Um im Namenssegment bzw. Namensregister zu blättern, stehen zwei Pfeiltasten „auf ab“ zur Verfügung. Ist der gewünschte Name in der Namensliste markiert, so wird durch Drücken der Taste OK dieser Teilnehmer gerufen. Eine externe Tö-Taste ist anschließbar

- Display 4-zeilig mit weißer LED-Hintergrundbeleuchtung
- 3 hoche sensible, hubfreie Piezo-Tasten
- Tastenaktivierung mit akustischer Quittierung
- Symbole durchleuchtet

- Max. 504 Teilnehmer programmierbar
- Programmiermöglichkeiten:
- Mit einem PC und der Programmierinterface PRI 602-... über Programmierinterface PRI 602-... USB
- Oder manuell über die Tasten am DRM 612-...
- Betriebsspannung: 12 V AC
- Betriebsstrom: max. 200 mA
- Schutzart: IP 54
- Umgebungstemperatur:
-20 °C bis +55 °C
- Abmessungen (mm) B x H x T:
99 x 99 x 27

**COM 611-02**

Codeschloss-Modul als Eingabeeinheit zur Zutrittskontrolle und zum Absetzen von Türrufen. Abhängig vom Funktionsumfang der Zutrittskontrolle und vom Sprechsystem werden für Verwaltung und Steuerfunktionen weitere Geräte benötigt.

- LED als Statusanzeige, nur bei Vario (externer potentialfreier Kontakt)
- Tö-Taste zur direkten Türöffnung über den EC 602-...
- Steuerfunktionen (z. B. Rolltor)
- Betriebsspannung: 12 V AC
- Betriebsstrom: max. 140 mA
- Schutzart: IP 54
- Umgebungstemperatur:
-20 °C bis +55 °C
- Abmessungen (mm) B x H x T:
99 x 99 x 27

Kameras



BCM 653-03

Bus-Kamera 130 für Siedle Vario mit automatischer Tag-/Nachtumschaltung (True Day/Night) und integrierter Infrarotbeleuchtung. Erfassungswinkel horizontal/vertikal: ca. 130°/100°

Leistungsmerkmale:

- Wide Dynamic Range (WDR)
- Farbsystem: PAL
- Bildaufnehmer: CMOS-Sensor 1/3" 728 x 488 Pixel
- Auflösung: 550 TV-Linien
- Objektiv: 2,1 mm
- 2-stufige Heizung: 12 V AC max. 130 mA

Schutzart: IP 54, IK 10

Umgebungstemperatur:

-20 °C bis +55 °C

Aufbauhöhe (mm): 15

Abmessungen (mm) B x H x T:

99 x 99 x 41

BCM 653-03 NTSC

Farbsystem: NTSC

weitere technische Angaben siehe oben



BCM 658-02

Bus-Kamera 180 für Siedle Vario mit automatischer Tag-/Nachtumschaltung (True Day/Night) und integrierter Infrarotbeleuchtung. Erfassungswinkel horizontal/vertikal: ca. 175°/120°

Leistungsmerkmale:

- Vollbild oder 9 Bildausschnitte wählbar
- Elektronische Bildverzerrung im Vollbild
- Erweiterter Erfassungswinkel im Randbereich bei gewähltem Bildausschnitt
- Gegenlichtkompensation (BLC)
- Wide Dynamic Range (WDR)
- Farbsystem: PAL
- Bildaufnehmer: CMOS-Sensor 1/2,7" 1920 x 1080 Pixel
- Auflösung: 600 TV-Linien
- Objektiv: 1,55 mm
- 2-stufige Heizung: 12 V AC max. 130 mA

Schutzart: IP 54, IK 10

Umgebungstemperatur:

-20 °C bis +55 °C

Aufbauhöhe (mm): 15

Abmessungen (mm) B x H x T:

99 x 99 x 41



CM 613-03

Systemfreie Kamera 130 für Siedle Vario mit automatischer Tag-/Nachtumschaltung (True Day/Night) und integrierter Infrarotbeleuchtung. Erfassungswinkel horizontal/vertikal: ca. 130°/100°

Leistungsmerkmale:

- Wide Dynamic Range (WDR)
- Farbsystem: PAL
- Bildaufnehmer: CMOS-Sensor 1/3" 728 x 488 Pixel
- Auflösung: 550 TV-Linien
- Objektiv: 2,1 mm
- Dauerbetrieb: geeignet
- 2-stufige Heizung: 12 V AC max. 130 mA

• Videoausgang: 1 Vss an 75 Ohm

Betriebsspannung: 10–50 V DC

Betriebsstrom: max. 160 mA

Schutzart: IP 54, IK 10

Umgebungstemperatur:

-20 °C bis +55 °C

Aufbauhöhe (mm): 15

Abmessungen (mm) B x H x T:

99 x 99 x 41

CM 613-03 NTSC

Farbsystem: NTSC

weitere technische Angaben siehe oben



CM 618-02

Systemfreie Kamera 180 für Siedle Vario mit automatischer Tag-/Nachtumschaltung (True Day/Night) und integrierter Infrarotbeleuchtung. Erfassungswinkel horizontal/vertikal: ca. 175°/120°

Leistungsmerkmale:

- Vollbild oder 9 Bildausschnitte wählbar
- Elektronische Bildverzerrung im Vollbild
- Erweiterter Erfassungswinkel im Randbereich bei gewählten Bildausschnitt
- Gegenlichtkompensation (BLC)
- Wide Dynamic Range (WDR)
- Farbsystem: PAL
- Bildaufnehmer: CMOS-Sensor 1/2,7" 1920 x 1080 Pixel
- Auflösung: 600 TV-Linien
- Objektiv: 1,55 mm
- Dauerbetrieb: geeignet
- 2-stufige Heizung: 12 V AC max. 130 mA

• Videoausgang: 1 Vss an 75 Ohm

Betriebsspannung: 10–50 V DC

Betriebsstrom: max. 210 mA

Schutzart: IP 54, IK 10

Umgebungstemperatur:

-20 °C bis +55 °C

Aufbauhöhe (mm): 15

Abmessungen (mm) B x H x T:

99 x 99 x 41

**CE 600-02**

Systemfreie externe Kamera mit automatischer Tag-/Nachtumschaltung (True Day/Night) und integrierter Infrarotbeleuchtung. Erfassungswinkel horizontal: ca. 73°–23°

Leistungsmerkmale:

- Farbsystem: PAL
 - Bildaufnehmer: CMOS-Sensor 1/2,8" 960 x 576 Pixel
 - Auflösung: 960 TV-Linien
 - Objektiv: 2,7–13,5 mm
 - Verstellbereich mechanisch: 160° horizontal/ 178° vertikal
 - Dauerbetrieb: geeignet
 - Videos Ausgang: 1 Vss an 75 Ohm
- Betriebsspannung: 20–30 V DC
 Betriebsstrom: max. 485 mA
 Schutzart: IP 67
 Umgebungstemperatur: –20 °C bis +50 °C
 Abmessungen (mm) B x H x T: 75,3 x 76 x 218,5

**DSC 602-0**

Diebstahlenschutz-Controller im Schalttafelgehäuse zur Ansteuerung von max. 2 Zubehör-Diebstahlenschutz ZDS 601-...

Über 2 eingebaute Tasten kann der Montagerahmen ver- bzw. entriegelt werden. Eine LED signalisiert durch Blinken, dass die Entriegelungstaste am DSC 602-... betätigt wurde. Eine Verriegelung des Montagerahmens ist nur nach Abziehen des Vario-Schlüssels möglich.

Betriebsspannung: 12 V AC
 Betriebsstrom: max. 100 mA
 Schutzart: IP 20
 Umgebungstemperatur: 0 °C bis +40 °C
 Teilungseinheit (TE): 3
 Abmessungen (mm) B x H x T: 53,5 x 89 x 60

Einbau-Kits Video

In den Einbau-Kits Video steckt neueste Siedle-Technik: Im Basis-Kit die Einbaukamera 130 mit einem Blickfeld von 130°, das für die meisten Anwendungen ausreicht. Im Ausbau-Kit sorgt der horizontale Erfassungswinkel von ca. 175° der Einbaukamera 180 für höchste Sicherheit. Die beiden Varianten sind für bis zu acht bzw. 29 Wohneinheiten konzipiert.

**KIT EV 053-0**

Einbau-Kit Video zum Einbau in bauseits gestellte Sprechfächer, Türkonstruktionen, Briefkästen etc.

Lieferumfang:

- Bus-Einbaukamera 130 (BCE 053-...)
- Bus-Einbautürlautsprecher (BTLE 050-...)
- Bus-Ruftastenmatrix (BRMA 050-...)
- Set-Netzgerät (SNG 850-...), 10 Bus-Adressen verfügbar

Leistungsmerkmale SNG 850-0

- 10 Bus-Adressen für die Versorgung der Bus-Teilnehmer
- integrierter Türöffner- und Lichtkontakt
- Programmierung: manuell, Plug+Play oder PC-Software

Leistungsmerkmale der weiteren Komponenten entnehmen Sie dem jeweiligen Artikel. Der Funktionsumfang kann systembedingt abweichend sein.

**BVM 650-0**

Bus-Video-Modulator im Schalttafelgehäuse verbindet eine analoge Kamera mit dem In-Home-Bus.

Es stehen zwei Betriebsarten zur Auswahl, ein Betrieb der analogen Kamera mit oder ohne Türstation ist möglich. Entfernung zwischen Kamera und BVM 650-... max. 100 m zulässig. Versorgung über den In-Home-Bus. Ein potentialfreier Schaltkontakt für z. B. Kamera- oder Lichtanschlaltung steht zur Verfügung.

Kontaktart:

Potentialfrei max. 30 V AC/DC, 1 A
 Schutzart: IP 20
 Umgebungstemperatur: 0 °C bis +40 °C
 Teilungseinheit (TE): 3
 Abmessungen (mm) B x H x T: 53,5 x 89 x 60

**ZDS 601-0**

Zubehör-Diebstahlenschutz, ein bistabiler Magnet zum Einbau in den Montagerahmen MR 611-...

Eine stabile Metallplatte verschließt den Öffnungsmechanismus und verhindert das Entnehmen von Funktionsmodulen.

Umgebungstemperatur: –20 °C bis +55 °C
 Abmessungen (mm) B x H x T: 22,4 x 9 x 13,5

**KIT EV 058-0**

Einbau-Kit Video zum Einbau in bauseits gestellte Sprechfächer, Türkonstruktionen, Briefkästen etc.

Lieferumfang:

- Bus-Einbaukamera 180 (BCE 058-...)
- Bus-Einbautürlautsprecher (BTLE 050-...)
- Bus-Ruftastenmatrix (BRMA 050-...)
- Bus-Video-Netzgerät (BVNG 650-...)
- Transformator (TR 603-...)

Leistungsmerkmale der weiteren Komponenten entnehmen Sie dem jeweiligen Artikel. Der Funktionsumfang kann systembedingt abweichend sein.

Bus-Innengeräte plug+play



VIB 150-0

Video-Innenstation Siedle Basic: Video-Freisprechstation für die Aufputzmontage.

Einstiegsgerät mit allen wesentlichen Funktionen in Siedle-Qualität. Reduziertes, ergonomisch optimiertes Design mit einfacher Bedienung und klarer Symbolik, hervorragender Akustik und Bildwiedergabe.

Funktionen

Rufen, Sprechen, Sehen, Türöffnen, Licht

Highlights

- Intuitive, sichere Bedienung mit nur zwei klar unterscheidbaren Tasten
- Tastendesign mit ausreichend Abstand reduziert Fehlbedienung (versehentliches Türöffnen)
- Exzellente Sprachwiedergabe und hohe Lautstärke dank optimierter Akustik
- Hochwertige Videoübertragung
- Automatisierte Inbetriebnahme (Plug+Play)
- Praktische 2-Schritt-Montage: Grundplatte mit Anschlussklemmen vorinstallierbar, werkzeuglose Endmontage

Weitere Leistungsmerkmale

- 8,8 cm (3,5 Zoll) großes TFT-Farbdisplay
- Farbe und Helligkeit in sieben Stufen einstellbar
- Sprachlautstärke in fünf Stufen einstellbar
- Ruflautstärke in fünf Stufen einstellbar bis max. 83 dB(A)
- 11 Ruftöne
- Rufunterscheidung: Etagenruf, 2 Türrufe und Internruf von Standard-/Komfort-Innenstationen
- LED-Statusanzeige: eingehender Ruf, Gespräch aktiv, Stummschaltung
- Türöffner-/Lichtfunktion über Busleitung
- Manuelle Türaufschaltung auch ohne Türruf
- Parallelschaltung von max. 8 Innenstationen ohne internen Sprechbetrieb

Made in Germany

Design, konstruiert und produziert in Furtwangen im Schwarzwald

Technische Daten

Betriebsspannung: über In-Home-Bus
Betriebsstrom: bei Versorgung über +M/-M max. 300 mA
Umgebungstemperatur:
+5 °C bis +40 °C
Abmessungen (mm) B x H x T:
135 x 115 x 24



A 150-10

Siedle Axiom In-Home die Video-Innensprechstelle mit 7" Touchscreen für den Siedle In-Home-Bus.

Mit den Funktionen Rufen, Sprechen, Sehen, Türöffnen, Licht, Etagenruf-/Schalt-/Steuerfunktionen, Meldungsanzeigen und interne Kommunikation.

Leistungsmerkmale:

- 17,8 cm (7") Touchscreen, Auflösung 1024 x 600 Pixel
- 2 Tasten für schnelle und intuitive Bedienung der Türfunktionen
- Eingangsklemmen für Etagentaster
- Integriertes Schaltrelais für externes Signalgerät bei Türruf oder manuelle Schaltfunktion
- Übertragung der Gerätekonfiguration aus der Bus-Programmiersoftware mit SD-Karte
- Alle Komfortfunktionen des Siedle In-Home-Bus nutzbar (siehe Systemhandbuch In-Home-Bus: Video)
- 15 Schaltfunktionen und 15 Meldungen in Verbindung mit Bus-Schaltmodul BSM/BSE bzw. Buseingangsmodule BEM über BPS
- gezielte Anwahl von Türlautsprechern/Kameras
- Mithör- und Mitschperre integriert
- Parallelschaltung von max. 8 Innenstationen
- Intuitives Bedieninterface mit situationsbezogenen Bedienoberflächen
- Hauptbildschirm mit Navigation und Kacheln für Schaltfunktionen / Meldungen
- Favoriten zur Schnellbedienung bei Türruf definierbar
- Datenschutzkonforme Bildspeicherfunktion
- Bildspeicher erweiterbar durch mitgelieferte SD-Karte
- Meldungshistorie mit Datum und Uhrzeit
- Sprachlautstärke und Ruf lautstärke stufenlos einstellbar
- Vollbildanzeige des Türvideos bei aktivem Ruf wählbar
- Ruf tonabschaltung mit Statusanzeige
- Rufunterscheidung für 2 Türrufe, 3 Gruppenrufe, Etagenruf, Internruf
- Rufgenerator mit 11 Ruf tonfolgen, inkl. Gong
- Mit Tischzubehör ZTA 150-... als Tischgerät einsetzbar
- Optimierte Gerätekustik abhängig von Montageform (Wandmontage, Tischaufstellung) wählbar

Betriebsspannung: 20–30 V DC
Betriebsstrom: max. 400 mA
Kontaktart: S1/S1 max. 15 V AC, 30 V DC 1 A
Schaltzeitzeit 1 Sek. - 19 Min.
Umgebungstemperatur:
+5 °C bis +40 °C
Abmessungen (mm) B x H x T:
185 x 144 x 18

Lieferbar voraussichtlich ab Q1/2024.

Hinweis:

Geräte der Designlinie Basic sind in weiß ohne Verblendung erhältlich.

Gestaltungsvarianten	Bestellschlüssel
Weiß	...W
Schwarz	...S
Perlrubinrot	...R

**BVPC 850-0**

Bus-Video-Panel mit Touchscreen 17,8 cm für den Siedle In-Home-Bus. Mit den Funktionen Rufen, Sprechen, Sehen, Türöffnen, Licht, Etagenruf-/Schalt-/Steuerfunktionen, Meldungsanzeigen und interne Kommunikation. Leistungsmerkmale:

- 17,8 cm (7") Touchscreen, Auflösung 800 x 480 Pixel
 - eingebauter Bildspeicher, erweiterbar durch mitgelieferte SD-Karte
 - 15 Schalt-/Steuerfunktionen in Verbindung mit Bus-Schaltmodul BSM/BSE..., gezielte Anwahl von Türlautsprechern/Kameras
 - 15 Meldungsanzeigen
 - optimierte Darstellung der Schalt-/Steuerfunktionen und Meldungen
 - Sprachlautstärke in 3 Stufen einstellbar
 - Mithör- und Mitschwerper integriert
 - Statusanzeige bei aktiver Sprechverbindung
 - optische Rufanzeige
 - gezielte Anwahl von max. 15 Türlautsprechern/Kameras
 - Rufabschaltung mit Statusanzeige
 - Parallelschaltung von max. 8 Innenstationen
 - Rufunterscheidung für Etagenruf, Internruf und 2 Türrufe
 - Rufgenerator mit 11 Rufentfolgen, inkl. Gong
 - Ruflautstärke in 5 Stufen einstellbar bis max. 83 dB(A)
 - Gruppenbildung für Türrufe
 - Türöffner-/Lichtfunktion jederzeit über Bus-Adern
 - Tür-/Videoaufschaltung jederzeit möglich
 - Grundplatte mit Anschlussklemmen vorinstallierbar
 - Auslösung von Schalt-/Steuerfunktionen in Verbindung mit Bus-Schaltmodul BSM/BSE...
 - Rückmeldung für Schalt-/Steuerfunktionen und Meldungen in Verbindung mit Bus-Eingangs-Modul BEM...
 - Interntelefonie von max. 15 Innenstationen
 - Rufweiterleitung
 - Sammeldurchsage
 - automatische Gesprächsannahme bei Internruf
 - Türmatik, ein/aus-/zeitgesteuert
 - Mit dem Tischzubehör ZTVP 850-... als Tischgerät einsetzbar
- Betriebsspannung: 20–30 V DC
 Betriebsstrom: max. 400 mA
 Kontaktart: Potentialfrei S1/S1
 max. 15 V AC, 30 V DC 1 A
 Schaltzeitzeit 0,4 Sek. - 19 Min.
 Umgebungstemperatur:
 +5 °C bis +40 °C
 Abmessungen (mm) B x H x T:
 202 x 202 x 30

**BTSV 850-03**

Bus-Telefon Standard mit Farbmonitor 8,8 cm für den Siedle In-Home-Bus. Mit den Funktionen Rufen, Sprechen, Sehen, Türöffnen, Licht und Etagenruf. Leistungsmerkmale:

- Türöffner-, Licht- und Rufabschalttaste
 - Monitortaste zur Bildaufschaltung.
 - Regler für Helligkeit und Farbe.
 - TFT-Display (8,8 cm)
 - Gehörschutz, Mithör- und Mitschwerper integriert.
 - Rufabschaltung mit Statusanzeige
 - Parallelschaltung von max. 8 BTSV 850-... (zusätzliche Installation/Versorgung erforderlich)
 - Rufunterscheidung für Etagenruf, 2 Türrufe und Internruf.
 - Rufgenerator mit 11 Rufentfolgen, inkl. Gong
 - Ruflautstärke in 5 Stufen einstellbar bis max. 83 dB(A).
 - Licht-, Monitor- und Rufabschalttaste frei konfigurierbar und doppelt belegbar.
 - Türöffner-/Lichtfunktion jederzeit über Bus-Adern.
 - Tür-/Videoaufschaltung jederzeit möglich.
 - Grundplatte mit Anschlussklemmen vorinstallierbar.
 - Mit dem Tisch-Zubehör ZTCV 850-... als Tischgerät einsetzbar.
- Betriebsspannung: über In-Home-Bus
 Betriebsstrom: bei Versorgung über +M/-M max. 300 mA
 Kontaktart: Potentialfrei S1/S1
 max. 15 V AC, 30 V DC 1 A
 Schaltzeitzeit 0,4 Sek. - 19 Min.
 Umgebungstemperatur:
 +5 °C bis +40 °C
 Abmessungen (mm) B x H x T:
 106 x 278 x 46

Gestaltungsvarianten ohne Verblendung	Bestellschlüssel Gehäuse Weiß	Bestellschlüssel Gehäuse Schwarz
Weiß	...W	-
Schwarz	-	...S

Gestaltungsvarianten mit Verblendung	Bestellschlüssel Gehäuse Weiß	Bestellschlüssel Gehäuse Schwarz
Edelstahl	...E/W	...E/S
Aluminium	...A/W	...A/S
Weiß-Hochglanz	...WH/W	...WH/S
Schwarz-Hochglanz	...SH/W	...SH/S

Beispiel BTSV 850-03 W
 Weitere Ausführungen auf Anfrage

Zubehör



BNS 750-02
Bus-Nebensignalgerät in Aufputz-Flachbauweise mit Lautsprecher, von außen einstellbare Lautstärkeregelung und elektronischer Rufgenerator, parallel zu einem Bus-Innengerät programmierbar. Gilt als Teilnehmer innerhalb der Grenzen von 465 Geräten (Teilnehmern).
Betriebsspannung: über In-Home-Bus
Umgebungstemperatur:
+5 °C bis +40 °C
Abmessungen (mm) B x H x T:
107 x 107 x 25



ZTA 150-0
Tischzubehör für das Siedle Axiom In-Home A 150-... zur Umrüstung von Wand- in Tischgerät. Rutschfeste Konsole mit Gummifüßen jedoch ohne Anschlussdose UAE 8(8).
Anschlusskabel: 8-adrig 3 m lang mit RJ45-Stecker
Umgebungstemperatur:
+5 °C bis +40 °C

Gestaltungsvarianten	Bestellschlüssel
Weiß	...W
Schwarz	...S
Perlrubinrot	...R



ZTVP 850-0
Tischzubehör für das Bus-Video-Panel BVPC 850-... zur Umrüstung von Wand- in Tischgerät.
Rutschfester Tischfuß, Anschlusskabel mit RJ45-Stecker jedoch ohne Anschlussdose UAE 8(8).
Anschlusskabel: 8-adrig 3 m lang
Umgebungstemperatur:
+5 °C bis +40 °C

Gestaltungsvarianten	Bestellschlüssel
Weiß	...W
Schwarz	...S
Edelstahl	...E



ZTCV 850-0
Tischzubehör für das Bus-Telefon mit Farbmonitor BTCV 850-... sowie BTVS 850-03 zur Umrüstung von Wand- in Tischgerät. Rutschfeste Konsole mit 2 Gummifüßen jedoch ohne Anschlussdose UAE 8(8).
Anschlusskabel: 8-adrig 3 m lang
Umgebungstemperatur:
+5 °C bis +40 °C

Das Tischzubehör ist auch in Schwarz verfügbar.

Systemversorgung

**BSNG 650-0**

Bus-Standard-Netzgerät für den Siedle In-Home-Bus. Zur Versorgung und Steuerung der Bus-Teilnehmer Audio/Video. Für Neuanlagen mit max. 10 Teilnehmern, eine Bus-Türstation belegt zwei Teilnehmer. Wechselfrequenz integriert, für z. B. Türöffner und Namensschildbeleuchtung. Optionale Steckmöglichkeit für das Zubehör-Bus-Versorgungsgerät ZBVG 650-...

Betriebsspannung:

230 V AC, +/-10 %, 50/60 Hz

Betriebsstrom: 200 mA

Ausgangsspannung: 27,5 V DC,

12 V AC

Ausgangsstrom: 0,5 A DC, 1 A AC

Absicherung: Primär Si 1 T 250 mA L,

sekundär kurzschlussfest

Kontaktart: 2 Schließer 24 V, 2 A

Schutzart: IP 30

Umgebungstemperatur: 0 °C bis +40 °C

Teilungseinheit (TE): 9

Abmessungen (mm) B x H x T:

162 x 89 x 60

**BVNG 650-0**

Bus-Video-Netzgerät für den Siedle In-Home-Bus. Zur Versorgung und Steuerung der Bus-Teilnehmer Audio/Video. Für Neu- und Bestandsanlagen mit max. 31 Teilnehmern pro Strang. Es sind bis zu 15 Stränge möglich. Optionale Steckmöglichkeit für das Zubehör-Bus-Versorgungsgerät ZBVG 650-... und Zubehör-Bus-Video-Netzgerät ZBVNG 650-... als Video-

Verstärker.

Betriebsspannung:

230 V AC, +/-10 %, 50/60 Hz

Betriebsstrom: 300 mA

Ausgangsspannung:

29 V DC geregelt +/-5 %

Ausgangsstrom: 1,2 A

Absicherung: primär thermisch abgesichert, sekundärseitig kurzschlussfest

Kontaktart: 2 Schließer 24 V, 2 A

Schutzart: IP 30

Umgebungstemperatur: 0 °C bis +40 °C

Teilungseinheit (TE): 9

Abmessungen (mm) B x H x T:

162 x 89 x 60

BVNG 650-1 USA

Betriebsspannung: 120 V AC,

+6 %/-10 %, 50/60 Hz

Betriebsstrom: 560 mA

Absicherung: primär thermisch abgesichert, sekundärseitig kurzschlussfest

Weitere technische Angaben siehe oben.

**ZBVNG 650-0**

Zubehör-Bus-Video-Netzgerät als Steckkarte für den Einbau in das Bus-Video-Netzgerät BVNG 650-... Wird benötigt, wenn die Dämpfung innerhalb eines Stranges > 45 dB beträgt oder für den Aufbau einer Mehrstranganlage mit mehr als einem BVNG 650-...

Bei Mehrstranganlagen ist das

ZBVNG 650-... in jedem BVNG 650-... erforderlich.

**ZBVG 650-0**

Zubehör-Bus-Versorgung als Steckkarte für den Einbau in das Bus-Netzgerät BNG 650-... oder Bus-Video-Netzgerät BVNG 650-... mit 8-poliger Western-Buchse für den Anschluss des Programmier-Interface PRI 602-... USB. Wird in Anlagen mit mehr als einem Strang oder für die Programmierung des In-Home-Bus über einen Windows-PC und PRI 602-... USB benötigt. Nur einmal innerhalb des Siedle In-Home-Bus zulässig.

Netzversorgung



NG 602-01

Netzgerät im Schalttafelgehäuse für die 1+n Technik, sowie zur Versorgung von Zusatzkomponenten. Inklusive Funktions-LEDs.

Betriebsspannung:

230 V AC, +/-10 %, 50/60 Hz

Betriebsstrom: 200 mA

Ausgangsspannung: 23,3 V DC, 12 V AC

Ausgangsstrom: 0,3 A DC, 1,6 A AC

Absicherung: Primär Si1 T 200 mA L, sekundärseitig thermisch

Schutzart: IP 20

Umgebungstemperatur: 0 °C bis +40 °C

Teilungseinheit (TE): 6

Abmessungen (mm) B x H x T:

107 x 89 x 60



TR 602-01

Transformator im Schalttafelgehäuse, zur Versorgung von Zusatzkomponenten.

Betriebsspannung:

230 V AC, +/-10 %, 50/60 Hz

Betriebsstrom: 170 mA

Ausgangsspannung: 12 V AC

Ausgangsstrom: max. 2,5 A

Absicherung: Primär Si1 T 200 mA L, sekundärseitig thermisch

Schutzart: IP 20

Umgebungstemperatur: 0 °C bis +40 °C

Teilungseinheit (TE): 6

Abmessungen (mm) B x H x T:

107 x 89 x 60

TR 602-1 USA

Betriebsspannung:

125 V AC, +6 %/-10 %, 50/60 Hz

Betriebsstrom: 310 mA

Absicherung: Primär Si1 T 400 mA L

Weitere technische Angaben siehe oben.



TR 603-0

Transformator im Schalttafelgehäuse für die Versorgung von System- und Zusatzkomponenten.

Betriebsspannung:

230 V AC, +/-10 %, 50/60 Hz

Betriebsstrom: 100 mA

Ausgangsspannung: 12 V AC

Ausgangsstrom: max. 1,3 A

Absicherung: primär thermisch abgesichert, sekundärseitig kurzschlussfest

Schutzart: IP 20

Umgebungstemperatur: 0 °C bis +40 °C

Teilungseinheit (TE): 3

Abmessungen (mm) B x H x T:

53,5 x 89 x 60



NG 706-30/33-0

Netzgerät im Schalttafelgehäuse für zentrale Versorgung von Siedle Systemkomponenten.

Betriebsspannung:

230 V AC, +/-10 %, 50/60 Hz

Betriebsstrom: 250 mA

Ausgangsspannung: 30 V DC

Ausgangsstrom: 1,1 A

Absicherung: sekundär thermisch

Schutzart: IP 20

Umgebungstemperatur: 0 °C bis +40 °C

Teilungseinheit (TE): 6

Abmessungen (mm) B x H x T:

107 x 109 x 60



PSM 1 12 24

Netzgerät im Schalttafelgehäuse für die zentrale Versorgung von IQ-Haustelefonen und der Bus-Video-Panels.

Ein PSM 1 12 24 versorgt max. 1

IQ-Haustelefone oder 1 Bus-Video-Panel.

In Anlagen mit Bus-Video-Panel dürfen

max. 2 PSM eingesetzt werden.

Betriebsspannung:

110–240 V AC, 50/60 Hz

Betriebsstrom: 265 mA

Ausgangsspannung: 24 V DC +/-3 %

Ausgangsstrom: 0,5 A

Absicherung: T 0,8

Schutzklasse: II

Umgebungstemperatur:

-10 °C bis +50 °C

Teilungseinheit (TE): 1

Abmessungen (mm) B x H x T:

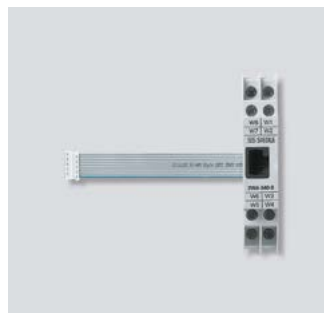
17,5 x 96 x 68

**PRI 602-01 USB**

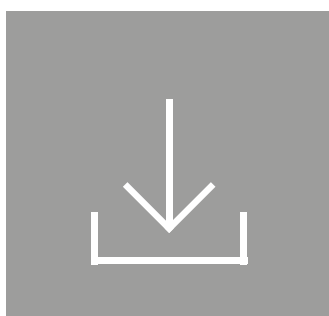
Das Programmierinterface PRI 602-... USB im Schalttafelgehäuse verbindet einen Windows-PC über die USB-Schnittstelle mit dem Siedle In-Home-Bus und dem Siedle Vario-Bus. Anschluss an die Netzgeräte BNG 650-... und BVNG 650-... mit ZBVG 650-... Schnittstelle zum Siedle In-Home-Bus über 8-polige Westernbuchse oder Schraubklemmen. An einen PC kann nur ein PRI 602-... USB angeschlossen werden. Betriebsspannung: 10–15 V AC oder 10–30 V DC Schutzart: IP 20 Umgebungstemperatur: 0 °C bis +40 °C Teilungseinheit (TE): 3 Abmessungen (mm) B x H x T: 53,5 x 89 x 60

**BIM 650-02**

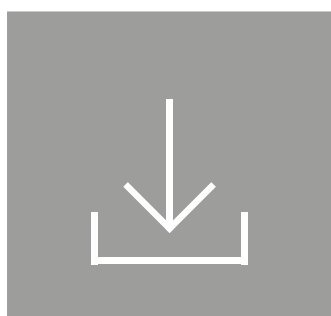
Bus-Interface-Modul im Schalttafelgehäuse, zur Verbindung zwischen dem Siedle Vario-Bus und dem Siedle In-Home-Bus. Es wird immer benötigt, wenn ein Bus-Türlautsprecher mit einem COM oder DRM zusätzlich oder anstelle von Direktruffasten ausgestattet werden soll. Betriebsspannung: 12 V AC aus TR 602-... Betriebsstrom: 50 mA Schutzart: IP 20 Umgebungstemperatur: 0 °C bis +40 °C Abmessungen (mm) B x H x T: 53,5 x 89 x 60

**ZWA 640-0**

Zubehör Western-Anschlussdose für Schalttafeleinbau. Einbaudose für 4-/6-/8-poligen Westernstecker. Schutzart: IP 20 Umgebungstemperatur: 0 °C bis +40 °C Teilungseinheit (TE): 1 Abmessungen (mm) B x H x T: 18 x 90 x 60

**BPS 650-0**

Bus-Programmiersoftware zur Programmierung von In-Home-Bus-Anlagen. Hierzu wird das Programmierinterface PRI 602-... in Verbindung mit einem BIM 650-... bzw. das PRI 602-... USB benötigt.

**PRS 602-02**

Programmiersoftware geeignet zur Programmierung der Vario-Bus-Komponenten. Systemvoraussetzungen: Windows-PC, ab Windows 10

**TÖ 615-0**

Einsteck-Türöffner mit Flachschießblech, Hammerschlag grau lackiert, für DIN rechts oder DIN links verwendbar. Geeignet für schwere Haus- und Zimmertüren, Schließblech vorgelocht, Öffner symmetrisch aufgebaut. Schlossfallen und Walzenjustierung nach dem Einbau möglich. Die Öffnerfalle ist in oval gefrästen Schraubenlöchern bis zu 4 mm waagrecht verstellbar. Betriebsspannung: 12 V AC Betriebsstrom: max. 400 mA Spulenwiderstand: ca. 20 Ohm

**TÖ 618-0 E**

Einsteck-Türöffner mit Flachschießblech, Hammerschlag grau lackiert, für DIN rechts oder DIN links verwendbar. Mechanische Entriegelung durch Kipphebel möglich. Geeignet für schwere Haus- und Zimmertüren, Schließblech vorgelocht, Öffner symmetrisch aufgebaut. Schlossfallen und Walzenjustierung nach dem Einbau möglich. Die Öffnerfalle ist in oval gefrästen Schraubenlöchern bis zu 4 mm waagrecht verstellbar. Betriebsspannung: 12 V AC Betriebsstrom: max. 400 mA Spulenwiderstand: ca. 20 Ohm

Verteiler/Weichen



BAVU 652-0

Bus-Audio/Video-Verteiler unsymmetrisch für die Hutschiene zum Anschluss reiner Audio-Komponenten und zum Aus-/Einkoppeln von In-Home-Bus: Video Teilnehmern in einem Gerät. Das BAVU 652-... ist für den Schalttafeleinbau konzipiert und kann auf eine Hutschiene montiert werden.
Schutzart: IP 20
Umgebungstemperatur: 0 °C bis +40 °C
Teilungseinheit (TE): 1
Abmessungen (mm) B x H x T:
18 x 90 x 60



BVVU 652-0

Bus-Video-Verteiler unsymmetrisch für die Hutschiene bestehend aus 2 intern verknüpften Verteilern zum Aus-/Einkoppeln von In-Home-Bus: Video Teilnehmern.
Am Ausgang TaA und TbA wird immer eine Video-Türstation oder eine Video-Innenstation angeschlossen. Das BVVU 652-... ist für den Schalttafeleinbau konzipiert und kann auf eine Hutschiene montiert werden.
Schutzart: IP 20
Umgebungstemperatur: 0 °C bis +40 °C
Teilungseinheit (TE): 1
Abmessungen (mm) B x H x T:
18 x 90 x 60



BVVS 652-0

Bus-Video-Verteiler symmetrisch für die Hutschiene bestehend aus 2 komplett getrennten Verteilern mit jeweils 2 Ausgängen zum Aufbau einer Baumstruktur bzw. bei mehreren Steigleitungen. Über die beiden Ausgänge, jeweils TaA und TbA, kann sowohl eingespeist (Kamerazweig) als auch verzweigt (Monitorzweig) werden. Das BVVS 652-... ist für den Schalttafeleinbau konzipiert und kann auf eine Hutschiene montiert werden.
Schutzart: IP 20
Umgebungstemperatur: 0 °C bis +40 °C
Teilungseinheit (TE): 1
Abmessungen (mm) B x H x T:
18 x 90 x 60



BAA 650-0

Bus-Audio-Auskopplung, geeignet für den Einbau in 55er Dose, zum Anschluss reiner Audio-Komponenten an den In-Home-Bus, z. B. BTS, AIB, BTC, BFC, BTLM/BTLE ohne Video, BNS, BSM, BIM etc.
Schutzart: IP 20
Umgebungstemperatur: 0 °C bis +40 °C
Abmessungen (mm) ø x H: 51 x 23



BVVU 650-0

Bus-Video-Verteiler unsymmetrisch zum Aus-/Einkoppeln von In-Home: Video Teilnehmern. Schraubklemmen für Bus-Eingang, Bus-Durchgang und Bus-Ausgang.
Schutzart: IP 20
Umgebungstemperatur: 0 °C bis +40 °C
Abmessungen (mm) ø x H: 51 x 23



BVVS 650-0

Bus-Video-Verteiler symmetrisch zum Aus-/Einkoppeln von In-Home: Video Teilnehmern, z. B. für den Aufbau von Steigleitungen. Schraubklemmen für Bus-Eingang und 2 x Bus-Ausgang.
Schutzart: IP 20
Umgebungstemperatur: 0 °C bis +40 °C
Abmessungen (mm) ø x H: 51 x 23

Steuern/Melden

**BSE 651-0**

Bus-Schalt-Einheit für die Hutschiene, mit bistabilem Relais.

Ansteuerbar über das Bus-Eingangs-Modul BEM, die Funktionstasten der Bus-Telefone (inkl. Türöffnertaste) oder die Licht- oder Ruftaste einer Türstation. Der BSE-Schaltkontakt kann gleichzeitig mit dem Türöffnerkontakt ausgelöst werden.

Die Zuordnung erfolgt über die Bus-Programmiersoftware BPS 650-... Die Schaltfunktion kann nur innerhalb eines Stranges und nur für eine Türstation programmiert werden. Die Schaltfunktion kann wahlweise nur von bestimmten oder von allen Innenstationen über die Türöffnertaste ausgelöst werden.

Kontaktart:

Umschalter max. 30 V DC, 5 A

Schaltzeit: einstellbar bzw. Ein-/Aus-schalten

Schutzart: IP 20

Umgebungstemperatur: 0 °C bis +40 °C

Teilungseinheit (TE): 1

Abmessungen (mm) B x H x T:

18 x 90 x 60

**BSE 650-02**

Bus-Schalt-Einheit mit bistabilen Relais, geeignet für den Einbau in 70er-Dose.

Zur Realisierung verschiedener Schalt-szenarien.

Ansteuerbar über das Bus-Eingangs-Modul BEM, die Funktionstasten der Bus-Telefone (inkl. Türöffnertaste) oder die Licht- oder Ruftaste einer Türstation.

Versorgung über den In-Home-Bus.

Zulässige Schaltleistung:

- Glühlampen max. 1300 W
- Leuchtstofflampen max. 800 W
- Duo-Leuchtstofflampen max. 1200 W
- Parallelkompensierte Leuchtstofflampen max. 400 W

Kontaktart:

Umschalter max. 250 V AC, 6 A

Schaltzeit: einstellbar bzw. Ein-/Aus-schalten

Schutzart: IP 20

Umgebungstemperatur: 0 °C bis +40 °C

Abmessungen (mm) ø x H: 51 x 23

**BSM 650-02**

Bus-Schalt-Modul im Schalttafelgehäuse mit 4 integrierten Relais, jedes mit einem potentialfreien Arbeitskontakt.

Programmierte Funktionen ansteuerbar über die programmierbaren Tasten der Systemteilnehmer oder parallel zu einer Türnruftaste zur Ansteuerung eines externen Signalgerätes.

Betriebsspannung: 12 V AC

Betriebsstrom: max. 240 mA

Kontaktart: 4 Schließer max. 24 V, 2 A

Schaltzeit: 1 bis 10 Sek. einstellbar

Schutzart: IP 20

Umgebungstemperatur: 0 °C bis +40 °C

Teilungseinheit (TE): 3

Abmessungen (mm) B x H x T:

53,5 x 89 x 60

**BEM 651-0**

Bus-Eingangs-Modul für die Hutschiene.

Mit einem Eingang zum Auslösen von Schaltfunktionen bzw. Absetzen von Meldungen am In-Home-Bus.

Ansteuerung über potentialfreien Kontakt oder 4–30 V DC, 10 mA möglich.

Schutzart: IP 20

Umgebungstemperatur: 0 °C bis +40 °C

Teilungseinheit (TE): 1

Abmessungen (mm) B x H x T:

18 x 90 x 60

**BEM 650-02**

Bus-Eingangs-Modul, zum Einbau in 70er-Dose mit einem Eingang zum Auslösen von Schaltfunktionen bzw. Absetzen von Meldungen am In-Home-Bus.

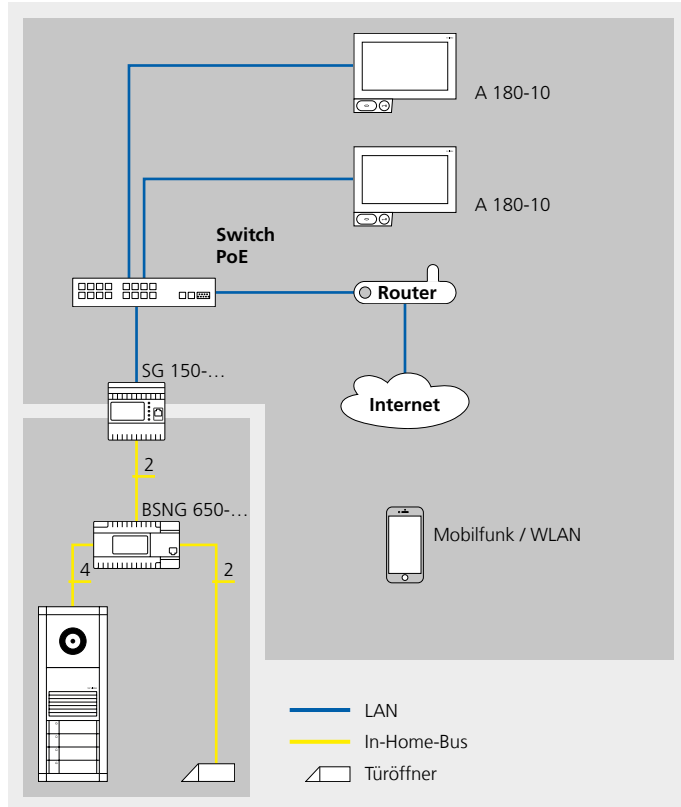
Ansteuerung über potentialfreien Kontakt oder 4–30 V DC, 10 mA möglich.

Schutzart: IP 20

Umgebungstemperatur: 0 °C bis +40 °C

Abmessungen (mm) ø x H: 51 x 23

IP-Gateway



Das Smart Gateway verbindet den In-Home-Bus mit IP-Netzwerken. Als Hutschienengerät ist es für den professionellen oder privaten Einsatz in Wohnhäusern und Gewerbebauten gedacht.

Hinweise:

- Jedes Smart Gateway muss über PoE oder ein separates Netzgerät NG 706-30/33-... versorgt werden.
- Bei Nutzung der Siedle App wird eine Internetverbindung des Smart Gateways und Smartphones benötigt.



SG 150-0

Smart Gateway: Hutschienengerät für den privaten oder professionellen Einsatz in kleineren Anlagen (bis zu 10 IP-Teilnehmern). Schnittstelle zwischen In-Home-Bus und IP-Netzwerken.

Highlights

- Mobiler Türruf per Smartphone-App über den Siedle Server (Cloud-Service)
- Flexible Erweiterungsmöglichkeiten einer In-Home-Anlage mit IP-Clients
- Bei Siedle Axiom Gateway und JUNG TKM-Client ist Nutzerlizenz bereits im Lieferumfang enthalten

Weitere Leistungsmerkmale

- Unterstützung der Siedle App für iPhone oder Android-Smartphone
- Bis zu 10 IP-Teilnehmer (lizenzpflichtig, 5 Nutzerlizenzen inklusive)
- Gruppenruf von bis zu 6 IP-Teilnehmer
- Parallelruf zu IP- und In-Home-Bus-Endgeräten möglich
- Automatische Updatefunktion aktivierbar
- Getrennte Bildspeicher für IP-Rufgruppen
- Bildspeicher mit automatischer zeitgesteuerter Löschung der Bilder (datenschutzkonform)
- Lokale Erweiterung einer Türsprechanlage durch Smart Control Panel der Firma Albrecht Jung GmbH & Co. KG (www.jung.de)
- Anbindung von VoIP-Telefonen (mit und ohne Video) (lizenzpflichtig)
- CTI-Türruf: Audioübertragung über Telefonnetz parallel zum Videosignal über ein IP-Netzwerk möglich, dadurch ist eine Audio-Verbindung in optimaler TK-Qualität gewährleistet (lizenzpflichtig)
- Anbindung von TK-Anlagen (bis zu 3 Gesprächsverbindungen gleichzeitig) (lizenzpflichtig)
- Nutzung Bus-Software-Haustelefon BSHT 650-... (lizenzpflichtig)
- Integrierter Schaltkontakt als Nebensignalausgang

Systemvoraussetzungen

- Sprechsystem In-Home-Bus
- Jedes SG 150-... muss über ein separates NG 706-30/33-... versorgt werden.
- Alternativ ist die Spannungsversorgung auch über ANG 600-... / PoE nach IEEE 802.3af möglich.
- Internetverbindung für die Nutzung der Siedle App und für automatische Updates

Technische Daten

Betriebsspannung: 20–50 V DC, PoE nach 802.3af
Betriebsstrom: max. 400 mA
Schutzart: IP 20
Umgebungstemperatur: 0 °C bis +40 °C
Teilungseinheit (TE): 6
Abmessungen (mm) B x H x T: 107 x 109 x 60



SG 650-0

Smart Gateway Professional: Hutschienengerät für den privaten oder professionellen Einsatz für größere Anlagen (bis zu 50 IP-Teilnehmern). Schnittstelle zwischen In-Home-Bus und IP-Netzwerken.

Highlights

- Mobiler Türruf per Smartphone-App über den Siedle Server (Cloud-Service)
- Flexible Erweiterungsmöglichkeiten einer In-Home-Anlage mit IP-Clients
- Bei Siedle Axiom Gateway und JUNG TKM-Client ist Nutzerlizenz bereits im Lieferumfang enthalten

Weitere Leistungsmerkmale

- Unterstützung der Siedle App für iPhone oder Android-Smartphone
- Bis zu 50 IP-Teilnehmer (lizenzpflichtig, 2 Nutzerlizenzen inklusive)
- Gruppenruf von bis zu 6 IP-Teilnehmer
- Parallelruf zu IP- und In-Home-Bus-Endgeräten möglich
- Automatische Updatefunktion aktivierbar
- Getrennte Bildspeicher für IP-Rufgruppen
- Bildspeicher mit automatischer zeitgesteuerter Löschung der Bilder (datenschutzkonform)
- Lokale Erweiterung einer Türsprechanlage durch Smart Control Panel der Firma Albrecht Jung GmbH & Co. KG (www.jung.de)
- Anbindung von VoIP-Telefonen (mit und ohne Video)
- CTI-Türruf: Audioübertragung über Telefonnetz parallel zum Videosignal über ein IP-Netzwerk möglich, dadurch ist eine Audio-Verbindung in optimaler TK-Qualität gewährleistet
- Anbindung von TK-Anlagen (bis zu 3 Gesprächsverbindungen gleichzeitig) (lizenzpflichtig)
- Nutzung Bus-Software-Haustelefon BSHT 650-... (Lizenzen inklusive)
- Integrierter Schaltkontakt als Nebensignalausgang

Systemvoraussetzungen

- Sprechsystem In-Home-Bus
- Jedes SG 650-... muss über ein separates NG 706-30/33-... versorgt werden.
- Alternativ ist die Spannungsversorgung auch über ANG 600-... / PoE nach IEEE 802.3af möglich.
- Internetverbindung für die Nutzung der Siedle App und für automatische Updates

Technische Daten

Betriebsspannung: 20–50 V DC, PoE nach 802.3af
Betriebsstrom: max. 400 mA
Schutzart: IP 20
Umgebungstemperatur: 0 °C bis +40 °C
Teilungseinheit (TE): 6
Abmessungen (mm) B x H x T: 107 x 109 x 60

IP-Clients und Funktionen

**A 180-10**

Siedle Axiom Gateway die Video-Innenstation mit 7" Touchscreen für das Smart Gateway.

Funktionen

Rufen, Sprechen, Sehen, Türöffnen, Telefonieren, Licht.

Highlights

Markantes Design, intuitive Bedienung, exzellentes Freisprechen, einfache Montage.

Weitere Leistungsmerkmale

- 17,8 cm (7") Touchscreen, Auflösung 1024 x 600 Pixel
- Konfigurierbare Oberfläche
- Lupen- und Zoomfunktion
- Brillante Bildwiedergabe
- Herausragende Audioqualität
- Sensoren regeln Annäherungsaktivierung, Helligkeitsanpassung
- Tasten mit farbig hinterleuchteten Symbolen
- Systemgerät eingebunden in den In-Home-Bus über ein Smart Gateway oder ein Smart Gateway Professional
- Zugriff auf Bildspeicher
- Amtstelefonie über TK-Anlage
- Zugriff auf die Visualisierungsfläche der Hausautomation

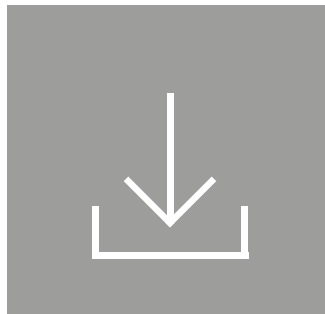
Made in Germany

Design, konstruiert und produziert in Furtwangen im Schwarzwald.

Betriebsspannung: PoE nach 802.3af (POE-Klasse 3)
Umgebungstemperatur:
+5 °C bis +40 °C
Abmessungen (mm) B x H x T:
185 x 144 x 18

**ZTA 180-0**

Tischzubehör für das Siedle Axiom Gateway A 180-... zur Umrüstung von Wand- in Tischgerät. Rutschfeste Konsole mit Gummifüßen jedoch ohne Anschlussdose UAE 8(8). Anschlusskabel: 8-adrig 3 m lang mit RJ45-Stecker
Umgebungstemperatur:
+5 °C bis +40 °C

**BSHT 650-0**

Das virtuelle Haustelefon übernimmt die Funktionen einer Video-Innenstation als Client-Software auf einem Windows-PC oder windowsbasierten Bedienpanel in Verbindung mit dem Smart Gateway.

Leistungsmerkmale:

- Steuerung direkt über den Monitor durch Mausclick oder Fingerdruck
- Zwei Darstellungs-Modi: Fenster- und Widget-Ansicht
- Audio- und Video-Türkommunikation
- Kameraüberwachung
- Bildspeicher
- Direkte Türwahl aus Liste
- Gruppenrufe empfangen
- Schalt- und Steuerfunktionen (z. B. für Tür öffnen und Licht schalten)

- Für die Einbindung wird eine freie Nutzerlizenz BLC 250-0 benötigt.

- CTI-Türruf: Audioübertragung über Telefonnetz parallel zum Videosignal über Ethernet möglich, dadurch ist eine Audio-Verbindung in optimaler TK-Qualität gewährleistet

Minimale Systemvoraussetzungen:

- Microsoft® Windows 8.1, Windows 8.1 Pro/Enterprise - (32/64 Bit)
- Microsoft® Windows 10 Home/Pro/Enterprise - (32/64 Bit)
- min. Microsoft® DirectX® 9.0c
- CPU: Dual-Core ab 2.0 GHz
- min. 2 GB RAM
- Grafikkarte mit mind. 1024 x 768 Pixel, min. voller Support für DirectX® 9.0c / Direct3D® 9
- Netzwerkkarte/Netzwerkverbindung: 100 MBit
- Soundkarte mit angeschlossenem Kopfhörer/Lautsprecher sowie Mikrophon (abhängig vom Betriebsmodus; für die akustische Signalisierung eines Etagerufs wird immer ein Kopfhörer/Lautsprecher am Computer benötigt)

BLC 250-0

Lizenz für einen zusätzlichen IP-Teilnehmer am Smart Gateway.
Bestellung über das Serviceportal „Mein Siedle“: www.siedle.de/meinsiedle

BLT 250-0

Anwendungslizenz für die Freischaltung eines externen Verbindungskanals für die VoIP-Telefonie zwischen einer VoIP-Telefonanlage (SIP-Client/SIP-Trunk) und dem Smart Gateway. Je Smart Gateway kann eine Anwendungslizenz BLT 250-0 importiert werden. Für die Einbindung einer VoIP-Telefonanlage wird zusätzlich eine freie Nutzerlizenz BLC 250-0 benötigt.

BLSHT 250-0

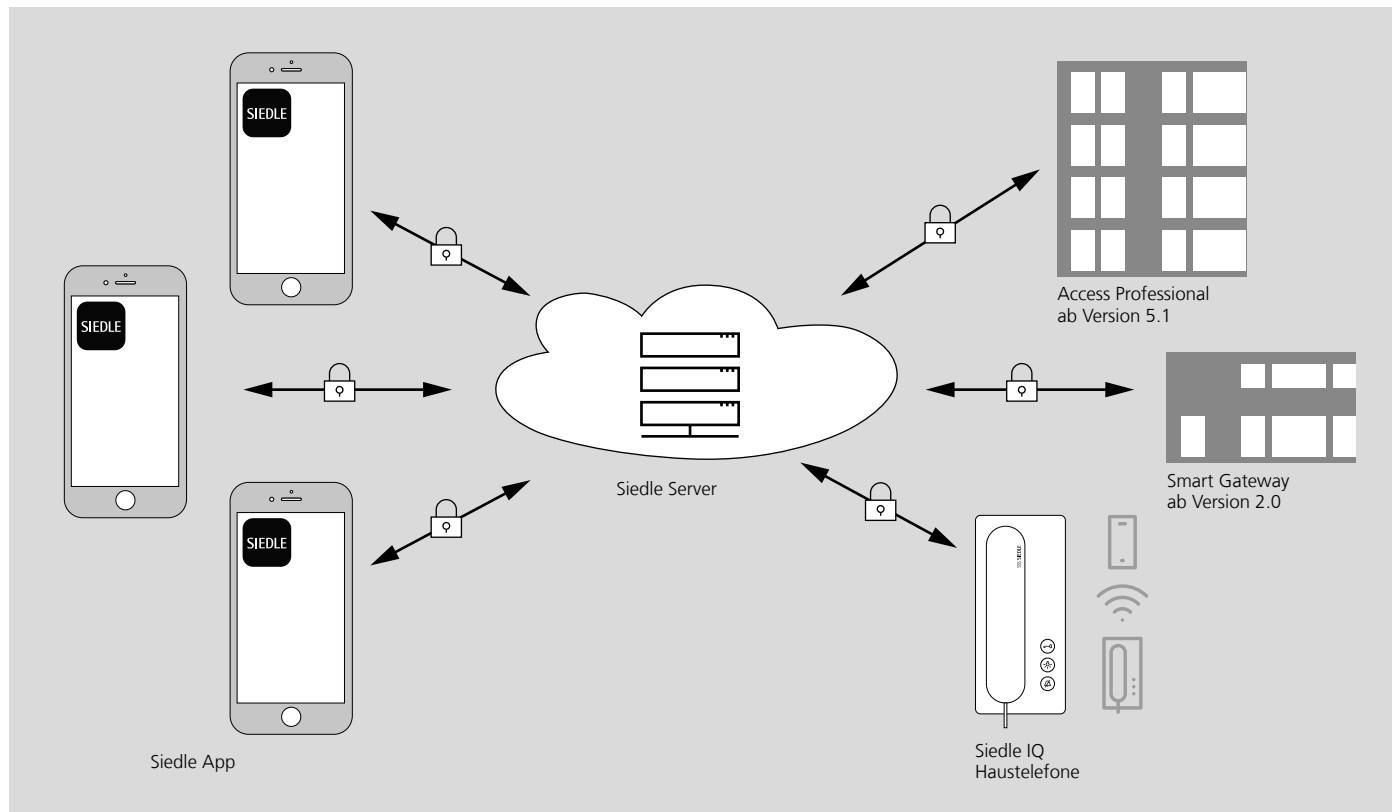
Anwendungslizenz für die Freischaltung des virtuellen Haustelefons BSHT 650-... an einem Smart Gateway SG 150-... Je Smart Gateway kann eine Anwendungslizenz BLSHT 250-... importiert werden. Für die Einbindung des virtuellen Haustelefons wird zusätzlich eine freie Nutzerlizenz BLC 250-0 benötigt. Die Software BSHT 650-... steht für Ihren Laptop/PC kostenlos im Downloadbereich von Siedle zur Verfügung.

BLF 250-0

Anwendungslizenz für die Freischaltung von VoIP-Telefonen am Smart Gateway SG 150-... Je Smart Gateway kann eine Anwendungslizenz BLF 250-... importiert werden. Für die Einbindung von einem VoIP-Telefon wird zusätzlich eine freie Nutzerlizenz BLC 250-0 benötigt.

Gestaltungsvarianten	Bestellschlüssel
Weiß	...W
Schwarz	...S
Perl Rubinrot	...R

Siedle App und Siedle Server



Siedle Server und Siedle App bilden die Grundlage für die mobile Türkommunikation der Zukunft unabhängig vom Türkommunikationssystem im Gebäude.

Der Siedle Server wird in deutschen Rechenzentren betrieben. Die Kommunikation zwischen dem Gebäude-System und dem Siedle Server und weiter zur Siedle App erfolgt verschlüsselt. Auf dem Siedle Server werden grundsätzlich keine personenbezogenen Daten abgespeichert. Sowohl der Siedle Server als auch die Kommunikation zwischen Siedle App über den Siedle Server zum Türkommunikationssystem im Gebäude entspricht den Anforderungen der ISO 27001.

**Siedle App**

Die Siedle App macht das Smartphone (iOS, Android) über den Siedle Server zur mobilen Erweiterung einer Türsprechanlage von Siedle. Die App wurde speziell für die Anforderungen der Türkommunikation entwickelt. Sie empfängt den Türruf, stellt systemabhängig ein Live-Videobild dar, baut eine Sprechverbindung auf und öffnet die Tür. Natürlich mit eingebauter Sicherheit und allem Komfort. Das Videobild steht vor Rufannahme zur Verfügung. Die Sprachqualität erfüllt die hohen Anforderungen von Siedle, und die Tür wird mit einem Fingertipp auf das gewohnte Schlüsselsymbol geöffnet. Die Siedle App ist die mobile Ergänzung einer Türsprechanlage und ersetzt kein Innengerät. Aus diesem Grund empfiehlt Siedle, neben der App immer auch eine kabelgebundene System-Innenstation einzuplanen.

Der komplette Funktionsumfang der Siedle App ist im Apple App Store und im Google Play Store beschrieben.

Anlagenbeispiele

Siedle In-Home-Bus: Video mit Compact Unterputz

	1 Wohneinheit	2 Wohneinheiten
Siedle Compact Unterputz	1 CVU 850-1-01	1 CVU 850-2-01
Stromversorgung	1 BSNG 650-0	1 BSNG 650-0
Audio-Innenstation Siedle Basic	1 VIB 150-0	2 VIB 150-0
Bus-Video-Panel	1 BVPC 850-0 W 1 PSM 1 12 24	2 BVPC 850-0 W 2 PSM 1 12 24
Bus-Telefon Standard	1 BTSV 850-03 W	2 BTSV 850-03 W
Bus-Telefon Comfort	1 A 150-10 W 1 PSM 1 12 24	2 A 150-10 W 2 PSM 1 12 24

Siedle In-Home-Bus: Video mit Compact Aufputz

	1 Wohneinheit	2 Wohneinheiten
Siedle Compact Aufputz	1 CV 850-1-04	1 CV 850-2-04
Stromversorgung	1 BSNG 650-0	1 BSNG 650-0
Audio-Innenstation Siedle Basic	1 VIB 150-0	2 VIB 150-0
Bus-Video-Panel	1 BVPC 850-0 W 1 PSM 1 12 24	2 BVPC 850-0 W 2 PSM 1 12 24
Bus-Telefon Standard	1 BTSV 850-03 W	2 BTSV 850-03 W
Bus-Telefon Comfort	1 A 150-10 W 1 PSM 1 12 24	2 A 150-10 W 2 PSM 1 12 24

Siedle In-Home-Bus: Video mit Siedle Classic

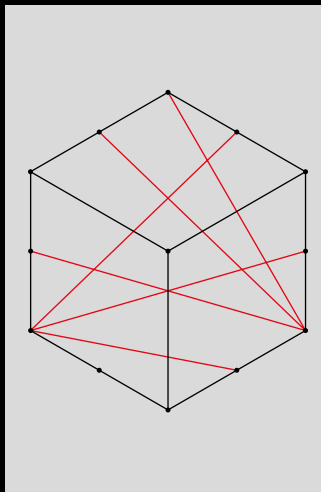
	1 Wohneinheit	2 Wohneinheiten	3 Wohneinheiten	4 Wohneinheiten
Türstation	1 F CL V130 01 B-01	1 F CL V130 02 B-01	1 F CL V130 03 B-01	1 F CL V130 04 B-01
Unterputzgehäuse	1 GU CL 06-0	1 GU CL 07-0	1 GU CL 08-0	1 GU CL 09-0
Verteilung	1 BVNG 650-0 1 TR 602-01	1 BVNG 650-0 1 TR 602-01	1 BVNG 650-0 1 TR 602-01	1 BVNG 650-0 1 TR 602-01
Video-Innenstation Siedle Basic	1 VIB 150-0	2 VIB 150-0	3 VIB 150-0	4 VIB 150-0
Bus-Video-Panel	1 BVPC 850-0 W 1 NG 706-30/33-0	2 BVPC 850-0 W 1 NG 706-30/33-0	3 BVPC 850-0 W 1 NG 706-30/33-0	4 BVPC 850-0 W 2 NG 706-30/33-0
Bus-Telefon Standard mit Farbmonitor	1 BTSV 850-03 W	2 BTSV 850-03 W	3 BTSV 850-03 W	4 BTSV 850-03 W
Bus-Telefon Comfort mit Farbmonitor*	1 BTCV 850-03 W	2 BTCV 850-03 W	3 BTCV 850-03 W	4 BTCV 850-03 W
Optional Diebstahlschutz				

Siedle In-Home-Bus: Video mit Vario Unterputz-System

	1 Wohneinheit	2 Wohneinheiten	3 Wohneinheiten	4 Wohneinheiten	8 Wohneinheiten	12 Wohneinheiten
Türlautsprecher-Modul	1 BTLM 750-0	1 BTLM 750-0	1 BTLM 750-0	1 BTLM 750-0	1 BTLM 750-0	1 BTLM 750-0
Kamera-Modul	1 BCM 753-0	1 BCM 753-0	1 BCM 753-0	1 BCM 753-0	1 BCM 753-0	1 BCM 753-0
Tasten-Modul	1 TM 700-1-0	1 TM 700-2-0	1 TM 700-4-0	1 TM 700-4-0	2 TM 700-4-0	3 TM 700-4-0
Unterputzgehäuse	1 GU 611-3/1-0	1 GU 611-3/1-0	1 GU 611-3/1-0	1 GU 611-3/1-0	1 GU 611-4/1-0	2 GU 611-3/1-0
Montagerahmen	1 MR 611-3/1-0	1 MR 611-3/1-0	1 MR 611-3/1-0	1 MR 611-3/1-0	1 MR 611-4/1-0	2 MR 611-3/1-0
Kombirahmen	1 KR 611-3/1-0	1 KR 611-3/1-0	1 KR 611-3/1-0	1 KR 611-3/1-0	1 KR 611-4/1-0	1 KR 611-3/2-0
Stromversorgung	1 BSNG 650-0	1 BSNG 650-0	1 BSNG 650-0	1 BSNG 650-0	1 BSNG 650-0	1 BVNG 650-0 1 TR 603-0
Video-Innenstation Siedle Basic	1 VIB 150-0	2 VIB 150-0	3 VIB 150-0	4 VIB 150-0	8 VIB 150-0	12 VIB 150-0
Bus-Video-Panel	1 BVPC 850-0 W 1 PSM 1 12 24	2 BVPC 850-0 W 2 PSM 1 12 24	3 BVPC 850-0 W 1 NG 706-30/33-0	4 BVPC 850-0 W 2 NG 706-30/33-0	8 BVPC 850-0 W 3 NG 706-30/33-0	12 BVPC 850-0 W 4 NG 706-30/33-0
Bus-Telefon						
Standard mit Farbmonitor	1 BTSV 850-03 W	2 BTSV 850-03 W	3 BTSV 850-03 W	4 BTSV 850-03 W	8 BTSV 850-03 W	12 BTSV 850-03 W
Bus-Telefon						
Comfort mit Farbmonitor**	1 A 150-10 W 1 PSM 1 12 24	2 A 150-10 W 2 PSM 1 12 24	3 A 150-10 W 1 NG 706-30/33-0	4 A 150-10 W 2 NG 706-30/33-0	8 A 150-10 W 3 NG 706-30/33-0	12 A 150-10 W 4 NG 706-30/33-0
Optional						
Diebstahlschutz						

Siedle In-Home-Bus: Video mit Vario Aufputz-System

	1 Wohneinheit	2 Wohneinheiten	3 Wohneinheiten	4 Wohneinheiten	8 Wohneinheiten	12 Wohneinheiten
Türlautsprecher-Modul	1 BTLM 750-0	1 BTLM 750-0	1 BTLM 750-0	1 BTLM 750-0	1 BTLM 750-0	1 BTLM 750-0
Kamera-Modul	1 BCM 753-0	1 BCM 753-0	1 BCM 753-0	1 BCM 753-0	1 BCM 753-0	1 BCM 753-0
Tasten-Modul	1 TM 700-1-0	1 TM 700-2-0	1 TM 700-4-0	1 TM 700-4-0	2 TM 700-4-0	3 TM 700-4-0
Aufputzgehäuse	1 GA 612-3/1-01	1 GA 612-3/1-01	1 GA 612-3/1-01	1 GA 612-3/1-01	1 GA 612-4/1-01	1 GA 612-3/2-01
Montagerahmen	1 MR 611-3/1-0	1 MR 611-3/1-0	1 MR 611-3/1-0	1 MR 611-3/1-0	1 MR 611-4/1-0	2 MR 611-3/1-0
Stromversorgung	1 BSNG 650-0	1 BSNG 650-0	1 BSNG 650-0	1 BSNG 650-0	1 BSNG 650-0	1 BVNG 650-0 1 TR 603-0
Video-Innenstation Siedle Basic	1 VIB 150-0	2 VIB 150-0	3 VIB 150-0	4 VIB 150-0	8 VIB 150-0	12 VIB 150-0
Bus-Video-Panel	1 BVPC 850-0 W 1 PSM 1 12 24	2 BVPC 850-0 W 2 PSM 1 12 24	3 BVPC 850-0 W 1 NG 706-30/33-0	4 BVPC 850-0 W 2 NG 706-30/33-0	8 BVPC 850-0 W 3 NG 706-30/33-0	12 BVPC 850-0 W 4 NG 706-30/33-0
Bus-Telefon						
Standard mit Farbmonitor	1 BTSV 850-03 W	2 BTSV 850-03 W	3 BTSV 850-03 W	4 BTSV 850-03 W	8 BTSV 850-03 W	12 BTSV 850-03 W
Bus-Telefon						
Comfort mit Farbmonitor*	1 A 150-10 W 1 PSM 1 12 24	2 A 150-10 W 2 PSM 1 12 24	3 A 150-10 W 1 NG 706-30/33-0	4 A 150-10 W 2 NG 706-30/33-0	8 A 150-10 W 3 NG 706-30/33-0	12 A 150-10 W 4 NG 706-30/33-0
Optional						
Diebstahlschutz						

**Siedle Access**

Türkommunikation auf IP-Basis	62
Anwendungsgebiete	62
Systemvorteile	64

Siedle Access Professional	66
Access Professional Systemhaus	66
Vereinfachtes Anschlusskonzept	67
Türlautsprecher, Tasten- und Rufmodule	68
Kameras und Zubehör	72
Innengeräte und Zubehör	74
Software	76
Siedle Apps	76
Anwendungslizenzen	77
Nutzerlizenzen	78
Serverhardware und Zubehör	78
Versorgungsgeräte	79
Funktionsübersicht	80

Türkommunikation auf IP-Basis

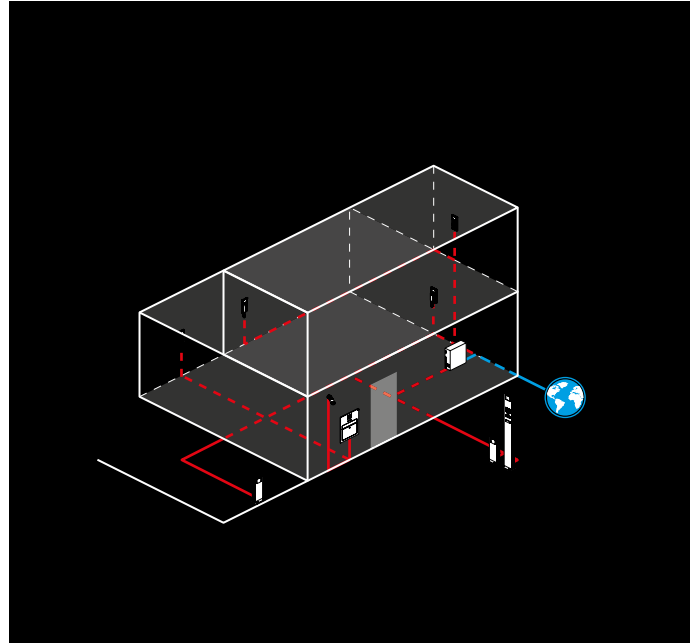
Mit Siedle Access wird die Türkommunikation zum Teil der IP-Welt. Das System ist kompatibel zum weltweit einheitlichen Netzwerkstandard. Es nutzt die strukturierte Verkabelung und die Datenübertragungsprotokolle, die von der Telefonie bis zur Mediensteuerung die gemeinsame Basis zahlreicher Anwendungen bilden. Access integriert sich nahtlos in ein IP-Netzwerk und bereichert es um die ganze Funktionsbreite der Siedle-Systemtechnik, von der Sprechverbindung über Video und Intercom bis zu komplexen Schalt- und Steuerungsfunktionen.

Auch in der digitalen Welt bleiben die Stärken der Siedle-Systeme erhalten. An erster Stelle steht die Sicherheit, denn an der Schwelle, an der Grenze zwischen privatem und öffentlichem Raum, gelten höchste Anforderungen.

Zur Sicherheit treten Flexibilität und Individualität.

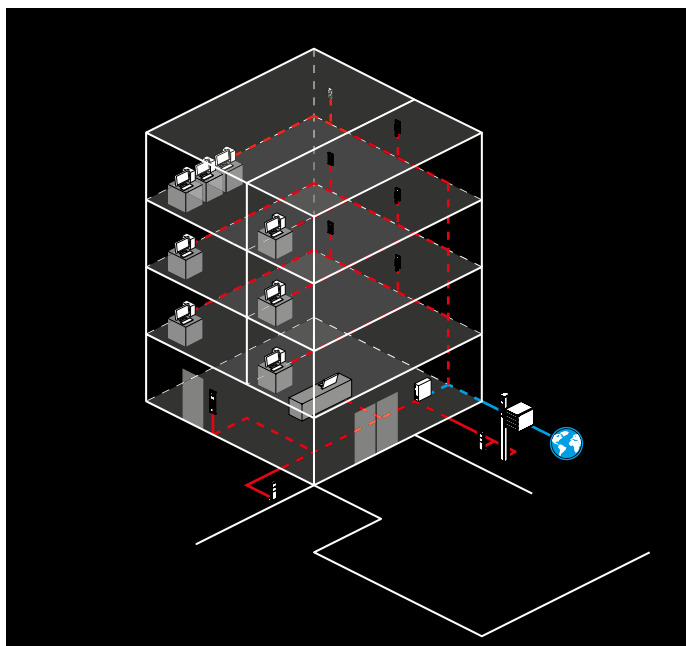
Siedle Access ist nicht auf bestimmte Produkttypen beschränkt; das System gewährt an der Tür freie Wahl aus den drei Designlinien Vario, Steel und Classic. Innen wird die enorme Vielfalt der Siedle-Innenstationen erweitert durch Fremdgeräte aus dem Telefonieumfeld sowie Software Clients wie virtuelles Haustelefon, Concierge-Software und durch die Siedle Apps für iPhone und iPad.

Anwendungsgebiete



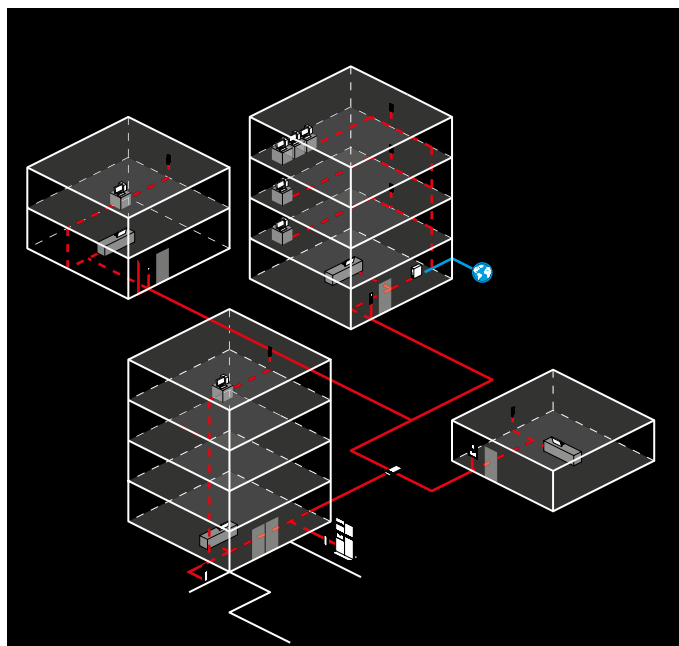
Einfamilienhaus

Für den Komfort, der gehobenes Wohnen heute ausmacht, sorgen komplexe, zunehmend miteinander vernetzte Automations- und Mediensteuerungssysteme. Gemeinsame Basis dieser Anwendungen ist die Vernetzung auf IP-Basis. In diese digitale Welt fügt sich die Gebäudekommunikation mit Siedle Access nahtlos ein, von der Planung über die Installation bis zur Bedienung. Zu den technischen Vorzügen tritt die exzellente Material- und Verarbeitungsgüte, die Siedle-Produkte ausmachen, und das preisgekrönte Design. Gute Gestaltung und ein repräsentativer Auftritt spielen gerade bei anspruchsvollen privaten Bauherren oft eine entscheidende Rolle.



Mehrparteiengebäude

In größeren und großen Objekten spielt Siedle Access seine Systemvorteile aus. Ob maximale Leitungslänge, ob Zahl der Türen, der Teilnehmer oder der Sprechwege – Access bietet für alle Aspekte eine Lösung. Bei der Verkabelung spielt ein IP-System seine Vorteile aus, denn wo früher armdicke Adernstränge verlegt werden mussten, reicht heute ein Netzkabel aus. Welche Endgeräte an dieses Kabel angeschlossen werden, ist völlig flexibel. Ob klassische oder virtuelle Videoinnenstationen, Concierge-Software oder Fremdgeräte: Alles ist möglich und veränderbar, auch nachträglich. Das macht die Planung mit Access einfach, schnell und damit günstig: Wo immer die IP-Infrastruktur zur Verfügung steht, kann Access variabel auf die Bedürfnisse der Nutzer reagieren.



Mehrere Standorte

Für den Einsatz an mehreren, räumlich entfernten Standorten kommt nur Siedle Access in Frage. Wie das hausinterne LAN kann ein übergreifendes WAN zur Grundlage des Systems werden. Ob es um zentrale Überwachung und Verwaltung per Concierge-Software, um Fernkommunikation oder um die gemeinsame Administration geht: Siedle Access verbindet Standorte über nahezu beliebige Entfernungen hinweg. Die Server-Architektur erleichtert die gesamte Systemverwaltung und trägt zur Effizienz des Systems bei.

Systemvorteile

Sicherheit

- Sicheres Türkonzept: Kein Zugriff auf das interne Netzwerk im zugänglichen Eingangsbereich
- Gesicherte Datenübertragung
- Authentifizierungsmechanismen und Zugriffsschutz auf Konfigurationen
- Geräte- und Leitungsüberwachung: Zustands- und Störmeldungen sowie Statusberichte können über die Administrationsoberfläche abgerufen werden
- Einsatz leistungsfähiger, betriebs- und ausfallsicherer Hardware

Einfache Planung

- Wenig Siedle-Spezialwissen erforderlich, Planung erfolgt nach bekannten Netzwerkstandards
- Zuordnungen von Geräten, Gruppen und Ruflisten können jederzeit angepasst werden
- Durch PoE-Versorgung der Siedle Innenstationen keine zusätzliche Versorgungsplanung

Leistungsfähige Datenübertragung

- Keine relevante Reichweitenbeschränkung
- Effiziente Videoübertragung (H.264-Standard oder MJPEG)
- Natürliche Sprachqualität bei Audioübertragung (G.711-Audiocodierung)
- Parallelschaltung und Gruppenbildung der IP-Teilnehmer

Serverbasiertes System

- Umfangreiche zentrale Konfiguration mit Speichermöglichkeit und Mandantenfähigkeit über Web-Browser
- direkter Zugriff auf alle Geräte über den zentralen Server
- Leistungsfähige Kommunikationsfunktionen (z. B. Gruppenbildung) können realisiert werden
- Optimale Standortvernetzung
- Effiziente Servicefunktionalität durch zentrale Software-Updates, Fehlersuche und Backupmöglichkeit
- Zentrales Monitoring
- Anbindungen an Fremdsysteme stehen zentral zur Verfügung

Flexibilität**bei den Sprechstellen**

- Zahlreiche unterschiedliche Sprechstellen für alle Anwendungsbereiche
- Türstationen der Linien Vario, Classic oder Steel mit ihrer Funktions-, Montage und Gestaltungsvielfalt
- Rufen über Tastenmodule, Display-Rufmodul oder über Wähltastatur (Codeschloss)
- Siedle-Innenstationen Audio oder Video, mit Hörer oder freisprechend, an der Wand oder als Tischversion, in vielen Gestaltungsvarianten bis hin zur Sonderlackierung oder zum Branding durch aufgebrachte Logos
- Virtuelles Video-Haustelefon als PC-Software
- Concierge-Software
- Siedle App für iPhone und iPad

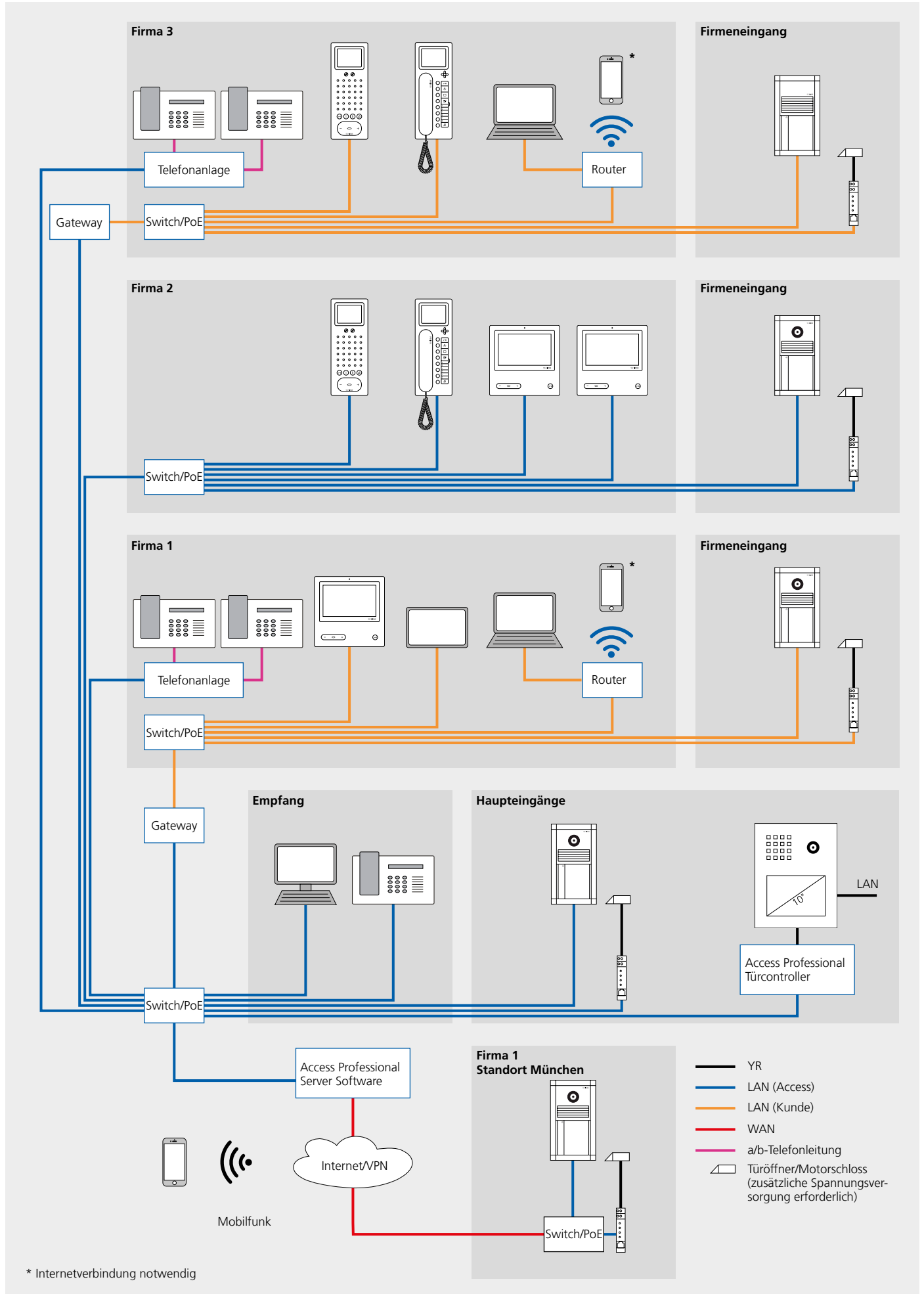
Integrationsfähigkeit

- Einbindung von VoIP-Telefonen mit und ohne Video
- Einbindung von IP-Kameras
- Anbindung an Telefonanlagen (Terminaladapter) – ohne Zusatzkomponenten
- Verknüpfung und Bedienung mit KNX-Gebäudesystemtechnik
- Digitale Videoauskopplung über ONVIF-Server

Erweiterbarkeit und Updatefähigkeit

- Erweiterung des Systems an jeder Stelle des Netzwerks jederzeit möglich
- Funktionserweiterungen über Updates und Lizenzen
- Alle Geräte sind über den zentralen Server updatefähig
- Updates werden als Gesamtpaket zur Verfügung gestellt
- Funktionsmodul Lizenz zur Ergänzung von Access Systemfunktionen

Access Professional Systemhaus



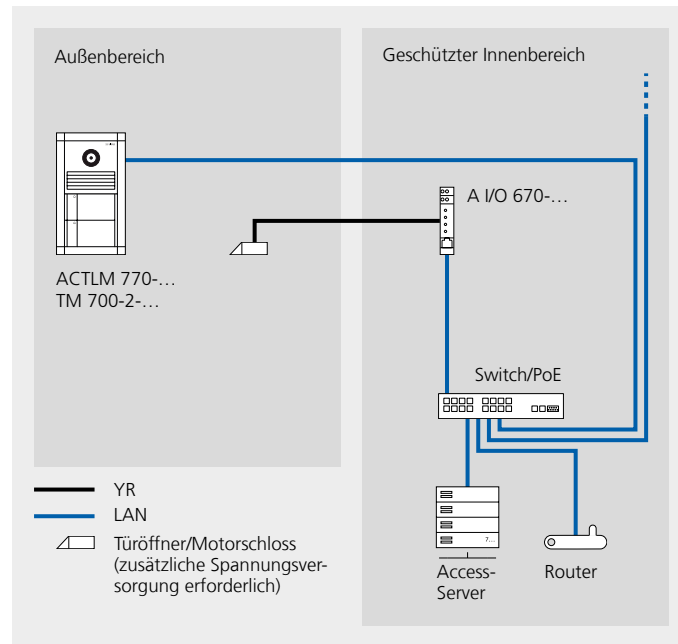
Software-System

Access Professional ist ein Serverbasiertes Gebäudekommunikationssystem. Es kann in jeder IT-Umgebung betrieben werden, das die Spezifikationen erfüllt. Damit kommt es dem Wunsch vieler IT-Verantwortlicher entgegen, ein IP-Kommunikationssystem in die eigene IT-Umgebung zu integrieren. Auf Wunsch ist von Siedle eine genau abgestimmte, geprüfte PC-Hardware als Zubehör erhältlich. Die Siedle-Hardware ist keine Voraussetzung für sichere Funktion, Support und Gewährleistung.

Virtualisierung

Siedle Access Professional kann komplett in einer virtuellen Maschine betrieben werden.

Vereinfachtes Anschlusskonzept



- Vollständige Integration in die Netzwerkinfrastruktur über RJ45-Anschluss
- Kostenersparnis durch vereinfachtes Installationskonzept ohne Türlautsprecher Controller
- Platzersparnis durch zwei Funktionen in einem Vario-Modul: Audio und Video
- Manipulationsschutz durch getrennte Tüöffnerleitung über IP-Schaltaktor
- Hoher Sicherheitsstandard durch aktuelle Authentifizierungsmechanismen

Türlautsprecher, Tasten- und Rufmodule



ATLM 770-0

Access-Türlautsprecher für Siedle Vario mit integriertem Lautsprecher und Mikrofon. Einfache Verkabelung durch vorkonfektionierte, steckbare Kabelverbindung.

Leistungsmerkmale:

- LAN Schnittstelle: RJ-45, 10/100 Mbps
- frontseitige Jalousie aus witterungs- und UV-beständigem Polycarbonat
- Lautsprecher, Sprachlautstärke einstellbar
- langlebiges Elektret-Mikrofon, Mikrofonempfindlichkeit einstellbar
- Audio Codec: G.722
- Tasten-Quittungston
- Namensschildbeleuchtung der Ruftasten steuerbar (zeit- oder bedarfsge-steuert)

Betriebsspannung: PoE nach 802.3af

Umgebungstemperatur:

-20 °C bis +55 °C

Schutzart: IP 54

Aufbauhöhe (mm): 1,4

Abmessungen (mm) B x H x T:

99 x 99 x 33

Lieferbar voraussichtlich ab Q2/2024.



ACTLM 770-0

Access-Kamera-Türlautsprecher für Siedle Vario mit integrierter Kamera, Lautsprecher und Mikrofon. Automatische Tag-/Nachtumschaltung (True Day/Night) und integrierter Infrarotbeleuchtung. Erfassungswinkel horizontal/vertikal: ca. 130°/100°. Einfache Verkabelung durch vorkonfektionierte, steckbare Kabelverbindung.

Leistungsmerkmale:

- LAN Schnittstelle: RJ-45, 10/100 Mbps
- frontseitige Jalousie aus witterungs- und UV-beständigem Polycarbonat
- Lautsprecher, Sprachlautstärke einstellbar
- langlebiges Elektret-Mikrofon, Mikrofonempfindlichkeit einstellbar
- Audio Codec: G.722
- Tasten-Quittungston
- Namensschildbeleuchtung der Ruftasten steuerbar (zeit- oder bedarfsge-steuert)
- Bildformat: 16:9
- Video Codec: H.264, MJPEG
- Auflösung: 1280 x 720 (HD), 352 x 288 (CIF)
- Bildaufnahme: CMOS-Sensor 1/2.7" 1920 x 1080 Pixel
- Wide Dynamic Range (WDR)

Betriebsspannung: PoE nach 802.3af
Umgebungstemperatur:
-20 °C bis +55 °C
Schutzart: IP 54
Aufbauhöhe (mm): 3,5
Abmessungen (mm) B x H x T:
99 x 99 x 35

Lieferbar voraussichtlich ab Q2/2024.



A I/O 670-0

IP-Schaltaktor für Access mit je einem Eingang (z. B. Türkontakt) und Ausgang (z. B. Türöffner). Das A I/O 670-... ist für den Schalttafeleinbau konzipiert und kann auf eine Hutschiene montiert werden.

Leistungsmerkmale:

LAN Schnittstelle: RJ-45, 10/100 Mbps

Betriebsspannung: PoE nach 802.3af

Kontaktart: Schließer 30 V, 2 A

Schutzart: IP 20

Umgebungstemperatur:

-5 °C bis +40 °C

Teilungseinheit (TE): 1

Abmessungen (mm) B x H x T:

18 x 90 x 60

Lieferbar voraussichtlich ab Q2/2024.



AE I/O 670-0

IP-Schaltaktor Erweiterung für Access im Schalttafel-Gehäuse mit 4 Ausgängen und 2 Eingängen.

Bis zu 3 IP-Schaltaktor Erweiterungen können an einem IP-Schaltaktor über Flachbandkabel angereicht werden.

Schutzart: IP 20

Umgebungstemperatur:

-5 °C bis +40 °C

Teilungseinheit (TE): 3

Abmessungen (mm) B x H x T:

53,5 x 89 x 60

Lieferbar voraussichtlich ab Q2/2024.

**TM 700-1-0**

Ruftasten für Siedle Vario: 1 Ruftaste mit Glockensymbol und hinterleuchtbarem, wechselbarem Namensschild. Einfache Verkabelung durch vorkonfektionierte, steckbare Kabelverbindung.

Für den Einsatz in den Sprechsystemen In-Home-Bus und Access, mit den Türlausprechern BTLM 750-..., ACTLM 770-... und ATLM 770-... Beschriftung mit dem beiliegenden Einleger, der Vorlage zum selber drucken oder durch den Siedle-Beschriftungsservice.

Beschriftungsfeld (mm) B x H:
59,6 x 92,2

Ruftaste (mm) B x H: 24 x 99

Schutzart: IP 54

Umgebungstemperatur:
-20 °C bis +55 °C

Abmessungen (mm) B x H x T:
99 x 99 x 26

Lieferbar voraussichtlich ab Q2/2024.

**TM 700-2-0**

Ruftasten für Siedle Vario: 2 Ruftasten mit Glockensymbol und hinterleuchtbarem, wechselbarem Namensschild. Einfache Verkabelung durch vorkonfektionierte, steckbare Kabelverbindung.

Für den Einsatz in den Sprechsystemen In-Home-Bus und Access, mit den Türlausprechern BTLM 750-..., ACTLM 770-... und ATLM 770-... Beschriftung mit dem beiliegenden Einleger, der Vorlage zum selber drucken oder durch den Siedle-Beschriftungsservice.

Beschriftungsfeld (mm) B x H:
59,6 x 42,2

Ruftaste (mm) B x H: 24 x 49

Schutzart: IP 54

Umgebungstemperatur:
-20 °C bis +55 °C

Abmessungen (mm) B x H x T:
99 x 99 x 26

Lieferbar voraussichtlich ab Q2/2024.

**TM 700-4-0**

Ruftasten für Siedle Vario: 4 Ruftasten mit Glockensymbol und hinterleuchtbarem, wechselbarem Namensschild. Einfache Verkabelung durch vorkonfektionierte, steckbare Kabelverbindung.

Für den Einsatz in den Sprechsystemen In-Home-Bus und Access, mit den Türlausprechern BTLM 750-..., ACTLM 770-... und ATLM 770-... Beschriftung mit dem beiliegenden Einleger, der Vorlage zum selber drucken oder durch den Siedle-Beschriftungsservice.

Beschriftungsfeld (mm) B x H:
59,6 x 17,2

Ruftaste (mm) B x H: 24 x 24

Schutzart: IP 54

Umgebungstemperatur:
-20 °C bis +55 °C

Abmessungen (mm) B x H x T:
99 x 99 x 26

Lieferbar voraussichtlich ab Q2/2024.

Türlautsprecher, Tasten- und Rufmodule



ATLM 670-0

Access-Türlautsprecher-Modul für Siedle Vario mit integriertem Lautsprecher und Mikrofon.

Leistungsmerkmale:

- frontseitige Jalousie aus witterungs- und UV-beständigem Polycarbonat
- Lautsprecher, Sprachlautstärke einstellbar
- langlebiges Elektret-Mikrofon
- Lichttaste mit LED-beleuchtetem Lichtsymbol
- Anschluss eines Zustandsanzeige-Moduls ZAM 670-... zur optischen und akustischen Signalisierung des Betriebszustands möglich
- akustische Rückmeldung beim Betätigen einer Ruftaste aktivierbar

Es können max. 48 Tasten-Module in beliebiger Mischung und somit bis max. 192 Ruftasten angeschlossen werden.

Umgebungstemperatur:

-20 °C bis +55 °C

Schutzart: IP 54

Aufbauhöhe (mm): 9

Abmessungen (mm) B x H x T:

99 x 99 x 35



ATLM 671-0

Access-Türlautsprecher-Modul Plus für Siedle Vario mit integriertem Lautsprecher und Mikrofon, sowie zusätzlichem Audio-Verstärker und Geräuschfilter.

Leistungsmerkmale:

- frontseitige Jalousie aus witterungs- und UV-beständigem Polycarbonat
- Lautsprecher, Sprachlautstärke einstellbar (über den Access-Server)
- durch den Audio-Verstärker Verdoppelung der Sprachlautstärke
- langlebiges Elektret-Mikrofon
- Lichttaste mit LED-beleuchtetem Lichtsymbol
- Anschluss eines Zustandsanzeige-Moduls ZAM 670-... zur optischen und akustischen Signalisierung des Betriebszustands möglich
- akustische Rückmeldung beim Betätigen einer Ruftaste aktivierbar

Umgebungstemperatur:

-20 °C bis +55 °C

Schutzart: IP 54

Aufbauhöhe (mm): 9

Abmessungen (mm) B x H x T:

99 x 99 x 35



ATLE 670-0

Access-Einbautürlautsprecher mit Bus-Ruftastenmatrix zum Einbau in bauseits gestellte Sprechfächer, Türkonstruktionen, Briefkästen etc.

Lieferumfang:

- Access-Einbautürlautsprecher (ATLE 670-...)
- Bus-Ruftastenmatrix (BRMA 050-...), 12 bauseitige Ruftasten anschließbar
- Lautsprecher
- langlebiges Elektret-Mikrofon
- Anschluss eines Zustandsanzeige-Moduls ZAM 670-... zur optischen und akustischen Signalisierung des Betriebszustands möglich
- integrierte Kameraansteuerung
- universelle Befestigungsmöglichkeiten; bei Verwendung der Jalousie ZJ 051-... direkt auf dieser anschraubbar

Schutzart: abhängig von den Einbaubedingungen

Abmessungen (mm) B x H x T:

ATLE 670-0 124 x 60 x 31,

BRMA 050-01 53 x 100 x 17

Abmessungen Gehäuse (mm) B x H x T:

100 x 60 x 31



ATLC/NG 670-0

Access Türlautsprecher-Controller mit Netzgerät im Schalttafel-Gehäuse als Schnittstelle zur Anbindung und Versorgung der Türkomponenten an das Access Professional Netzwerk.

Schaltkontakt für Türöffner und frei programmierbarer Schalteingang.

Betriebsspannung:

100-240 V AC, +/-10 %, 50/60 Hz

Betriebsstrom: 0,5-1 A

Ausgangsspannung:

ANG 600-...: 48 V DC;

ATLC 670-...: 10-16 V

Ausgangsstrom: ANG 600-...: 800 mA;

ATLC 670-...: AC/DC max. 700/300 mA

Absicherung: primär T 2 A, sekundär

kurzschlussfest

Kontaktart: ANG 600-...: Umschalter

max. 250 V AC, 6 A; ATLC 670-...:

Schließer 30 V, 2 A

Schutzart: IP 30

Umgebungstemperatur: 0 °C bis +40 °C

Teilungseinheit (TE): 6/6

Abmessungen (mm) B x H x T:

107 x 89 x 60



BRMA 050-01

Bus-Ruftastenmatrix zum Anschluss von 12 bauseitigen Ruftasten an den Einbautürlautsprecher BTLE 050-.../ATLE 670-...

Max. 14 BRMA 050-... an 1

BTLE 050-... anschließbar.

Max. 16 BRMA 050-... an 1

ATLE 670-... anschließbar.

Abmessungen (mm) B x H x T:

53 x 100 x 17



ATLCE 670-0

Access Türlautsprecher-Controller Erweiterung im Schalttafel-Gehäuse mit 4 Ausgängen und 2 Eingängen.

Bis zu 3 ATLCE 670-... können an einem ATLC 670-... über Flachbandkabel angetrieben werden.

Schutzart: IP 20

Umgebungstemperatur: 0 °C bis +40 °C

Teilungseinheit (TE): 3

Abmessungen (mm) B x H x T:

53,5 x 89 x 60



BTM 650-01
 Bus-Tasten-Modul mit Namensschildtasche und 1 separaten Ruftaste mit Glockensymbol.
 Beschriftungsfeld (mm) B x H: 65 x 94
 Ruftaste (mm) B x H: 24 x 49
 Schutzart: IP 54
 Umgebungstemperatur:
 -20 °C bis +55 °C
 Abmessungen (mm) B x H x T:
 99 x 99 x 27



BTM 650-02
 Bus-Tasten-Modul mit Namensschildtasche, 2 Namensschildern und 2 separaten Ruftasten mit Glockensymbol.
 Beschriftungsfeld (mm) B x H: 65 x 44,5
 Ruftaste (mm) B x H: 24 x 49
 Schutzart: IP 54
 Umgebungstemperatur:
 -20 °C bis +55 °C
 Abmessungen (mm) B x H x T:
 99 x 99 x 27



BTM 650-03
 Bus-Tasten-Modul mit Namensschildtasche, 3 Namensschildern und 3 separaten Ruftasten mit Glockensymbol.
 Beschriftungsfeld (mm) B x H: 65 x 28
 Ruftaste (mm) B x H: 24 x 32
 Schutzart: IP 54
 Umgebungstemperatur:
 -20 °C bis +55 °C
 Abmessungen (mm) B x H x T:
 99 x 99 x 27



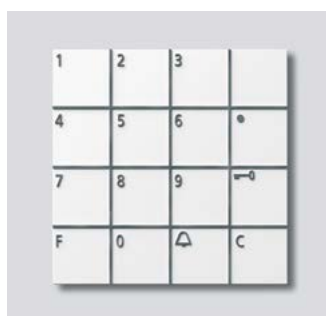
BTM 650-04
 Bus-Tasten-Modul mit Namensschildtasche, 4 Namensschildern und 4 separaten Ruftasten mit Glockensymbol.
 Beschriftungsfeld (mm) B x H: 65 x 19,5
 Ruftaste (mm) B x H: 24 x 24
 Schutzart: IP 54
 Umgebungstemperatur:
 -20 °C bis +55 °C
 Abmessungen (mm) B x H x T:
 99 x 99 x 27



DRM 612-02
 Display-Ruf-Modul als Eingabeeinheit mit 4-zeiligem Display zum Absetzen von Türrufen.
 Kundenspezifische Daten, die im DRM 612-... gespeichert sind, werden im Display angezeigt. Um im Namensregister bzw. Namensliste zu blättern, stehen zwei Pfeiltasten „auf/ab“ zur Verfügung.
 Ist der gewünschte Name in der Namensliste markiert, so wird durch Drücken der Taste OK dieser Teilnehmer gerufen.
 Eine externe Tö-Taste ist anschließbar

- Display 4-zeilig mit weißer LED-Hintergrundbeleuchtung
- 3 hochsensible, hubfreie Piezo-Tasten
- Tastenaktivierung mit akustischer Quittierung
- Symbole durchleuchtet

- Max. 504 Teilnehmer programmierbar
- Programmiermöglichkeiten:
- Mit einem PC und der Programmiersoftware PRS 602-... über Programmierinterface PRI 602-... USB
- Oder manuell über die Tasten am DRM 612-...
- Betriebsspannung: 12 V AC
- Betriebsstrom: max. 200 mA
- Schutzart: IP 54
- Umgebungstemperatur:
 -20 °C bis +55 °C
- Abmessungen (mm) B x H x T:
 99 x 99 x 27



COM 611-02
 Codeschloss-Modul als Eingabeeinheit zur Zutrittskontrolle und zum Absetzen von Türrufen.
 Abhängig vom Funktionsumfang der Zutrittskontrolle und vom Sprechsystem werden für Verwaltung und Steuerfunktionen weitere Geräte benötigt.

- LED als Statusanzeige, nur bei Vario (externer potentialfreier Kontakt)
- Tö-Taste zur direkten Türöffnung über den EC 602-...
- Steuerfunktionen (z. B. Rolltor)
- Betriebsspannung: 12 V AC
- Betriebsstrom: max. 140 mA
- Schutzart: IP 54
- Umgebungstemperatur:
 -20 °C bis +55 °C
- Abmessungen (mm) B x H x T:
 99 x 99 x 27

Kameras und Zubehör



ACM 673-03

Access-Kamera 130 für Siedle Vario mit automatischer Tag-/Nachtumschaltung (True Day/Night) und integrierter Infrarotbeleuchtung. Erfassungswinkel horizontal/vertikal: ca. 130°/100°

Leistungsmerkmale:

- Wide Dynamic Range (WDR)
 - Farbsystem: PAL
 - Bildaufnehmer: CMOS-Sensor 1/3" 728 x 488 Pixel
 - Auflösung: 550 TV-Linien
 - Objektiv: 2,1 mm
 - Dauerbetrieb: geeignet
 - 2-stufige Heizung: integriert
- Schutzart: IP 54, IK 10
Umgebungstemperatur:
-20 °C bis +55 °C
Aufbauhöhe (mm): 15
Abmessungen (mm) B x H x T:
99 x 99 x 41



ACM 678-02

Access-Kamera 180 für Siedle Vario mit automatischer Tag-/Nachtumschaltung (True Day/Night) und integrierter Infrarotbeleuchtung. Erfassungswinkel horizontal/vertikal: ca. 175°/120°

Leistungsmerkmale:

- Vollbild oder 9 Bildausschnitte wählbar
 - Elektronische Bildverzerrung im Vollbild
 - Erweiterter Erfassungswinkel im Randbereich bei gewählten Bildausschnitt
 - Gegenlichtkompensation (BLC)
 - Wide Dynamic Range (WDR)
 - Farbsystem: PAL
 - Bildaufnehmer: CMOS-Sensor 1/2,7" 1920 x 1080 Pixel
 - Auflösung: 600 TV-Linien
 - Objektiv: 1,55 mm
 - Dauerbetrieb: geeignet
 - 2-stufige Heizung: integriert
 - Schutzart: IP 54, IK 10
- Umgebungstemperatur:
-20 °C bis +55 °C
Aufbauhöhe (mm): 15
Abmessungen (mm) B x H x T:
99 x 99 x 41



CE 600-02

Systemfreie externe Kamera mit automatischer Tag-/Nachtumschaltung (True Day/Night) und integrierter Infrarotbeleuchtung. Erfassungswinkel horizontal: ca. 73°-23°

Leistungsmerkmale:

- Farbsystem: PAL
 - Bildaufnehmer: CMOS-Sensor 1/2,8" 960 x 576 Pixel
 - Auflösung: 960 TV-Linien
 - Objektiv: 2,7-13,5 mm
 - Verstellbereich mechanisch: 160° horizontal/ 178° vertikal
 - Dauerbetrieb: geeignet
 - Videos Ausgang: 1 Vss an 75 Ohm
- Betriebsspannung: 20-30 V DC
Betriebsstrom: max. 485 mA
Schutzart: IP 67
Umgebungstemperatur:
-20 °C bis +50 °C
Abmessungen (mm) B x H x T:
75,3 x 76 x 218,5



AIVS 670-0

Access Interface Analog-Video Standard im Aufputzgehäuse zur Anbindung einer analogen Kamera an den ATLC 670-... Nach erfolgtem Türruf erscheint das Bild der Analogkamera automatisch auf der Access-Innensprechstelle, eine manuelle Anwahl der Tür ist ebenfalls möglich.

Die Kamera ist nicht steuerbar.

Schutzart: IP 65

Umgebungstemperatur:

-20 °C bis +55 °C

Abmessungen (mm) B x H x T:

122 x 122 x 56

Abmessungen Gehäuse (mm) B x H x T:

93 x 93 x 56

Innengeräte und Zubehör
Video



AHTV 870-0

Access Haustelefon Video mit Türöffnertaste sowie 7 weiteren Tasten mit 2-farbiger Status-LED. Alle Tasten sind frei programmierbar. Das Display zeigt das Kamerabild und die grafische Menüoberfläche.

Mit den Funktionen Rufen, Sprechen, Sehen, Türöffnen, Licht, Fernschalten und Anrufsperrung.

Leistungsmerkmale:

- Display 8,8 cm
- Eingang für den Etagenruf
- Ausgang frei programmierbar
- Rufunterscheidung von Türruf, Etagenruf und Internruf
- Schaltfunktionen
- Statusmeldungen
- Bildspeicherfunktion
- eingebaute 5-Wege-Steuertaste
- mit Tischzubehör AZTV 870-... als Tischgerät einsetzbar

Betriebsspannung: PoE nach 802.3af

Umgebungstemperatur:

+5 °C bis +40 °C

Abmessungen (mm) B x H x T:

106 x 278 x 51



AFSV 870-0

Access Freisprechtelefon Standard Video mit Farbmonitor.

Ergonomisch optimiertes Design für einfache Bedienung, hervorragende Akustik.

Mit den Basis-Funktionen Rufen, Sprechen, Sehen, Türöffnen und Anrufsperrung.

Leistungsmerkmale:

- Display (8,8 cm) mit Regler für Helligkeit und Farbsättigung
 - Exzellente Sprachwiedergabe und hohe Lautstärke
 - LED-Statusanzeige: Eingehender Ruf, Gespräch aktiv, Stummuschaltung, Systemzustand, Fehlerzustand
 - Mithörsperre
 - Rufabschaltung mit Statusanzeige
 - Rufanzeige an der Sprechertaste
 - Zwei Tasten frei konfigurierbar
 - Manuelle Türaufschaltung auch ohne Türruf
 - Eingang für den Etagenruf
 - Sprach- und Ruflautstärke in fünf Stufen
 - Rufunterscheidung von Türruf, Etagenruf und Internruf
 - Zentrale Inbetriebnahme
 - Updatefähig über das Access-System
- Betriebsspannung: PoE nach 802.3af
Umgebungstemperatur:
+5 °C bis +40 °C
Abmessungen (mm) B x H x T:
106 x 278 x 27



AVP 870-0

Access-Video-Panel mit Touchscreen 17,5 cm für das Access-Professional-System aus hochwertigem Kunststoff.

Das Panel ist ein Systemprodukt mit einem flachen Aufputzgehäuse für die Wand- und Tisch-Montage. Es bietet eine ergonomische und intuitive Benutzerführung mit Gestensteuerung.

Mit den Funktionen Rufen, Sprechen, Sehen, Türöffnen, Licht, Fernschalten und Anrufsperrung.

Leistungsmerkmale:

- Individual- und Manufaktur-Designkonzept mit vielen Gestaltungsvarianten
- Grafische Gestaltungsmöglichkeiten im Display für individuelle Bedienung
- 17,8 cm (7") Touchscreen, Auflösung 800 x 480 Pixel
- Brillante Bildwiedergabe
- Herausragende Audioqualität (2-Lautsprecher-Technik)
- Eingang für den Etagenruf
- Ausgang frei programmierbar
- Zusätzliche Ein- und Ausgänge mit Access Input-/Output-Zubehör AZIO 870-...
- Rufunterscheidung von Türruf, Etagenruf und Internruf
- Schaltfunktionen
- Bildspeicherfunktion

- mit Tischzubehör AZTVP 870-... als Tischgerät einsetzbar

• Updatefähig über Access-Server
Betriebsspannung: PoE nach 802.3af

Umgebungstemperatur:

+5 °C bis +40 °C

Abmessungen (mm) B x H x T:

202 x 202 x 30



AZTV 870-0

Access Tischzubehör für Access Haustelefone AHT/AHTV... zur Umrüstung von Wand- in Tischgeräte, rutschfeste Konsole.

Anschlusskabel: 2 x 8-adrig 3 m lang mit RJ45 Stecker

Umgebungstemperatur:

+5 °C bis +40 °C



AZTSV 870-0

Access Tischzubehör für das Access Freisprechtelefon Standard Video AFSV 870-... zur Umrüstung von Wand- in Tischgeräte.

Anschlusskabel: 2 x 8-adrig 3 m lang mit RJ45 Stecker

Umgebungstemperatur:

+5 °C bis +40 °C



AZTVP 870-0

Tischzubehör für das Video-Panel AVP 870-... zur Umrüstung von Wand- in Tischgeräte.

Leistungsmerkmale:

- Individual-Designkonzept mit 3 Gestaltungsvarianten
 - Rutschfester Tischfuß
 - Kabelführung
 - 2 Anschlusskabel mit RJ45-Stecker
- Anschlusskabel: 2 x 8-adrig 3 m lang mit RJ45 Stecker
Umgebungstemperatur:
+5 °C bis +40 °C

Gestaltungsvarianten	Bestellschlüssel
Weiß	...W
Schwarz	...S
Edelstahl	...E

Audio



AHT 870-0

Access Haustelefon mit Türöffnertaste und 7 weiteren Tasten mit 2-farbiger Status-LED. Alle Tasten sind frei programmierbar. Das Display zeigt die grafische Menüoberfläche, jedoch kein Kamerabild. Upgrade zur vollwertigen Videostation möglich.

Mit den Funktionen Rufen, Sprechen, Türöffnen, Licht, Fernschalten und Anrufsperrung.

Durch Zukauf des AUV 870-... T können Sie das AHT 870-... in ein vollwertiges Video-Innengerät umwandeln.

Leistungsmerkmale:

- Display 8,8 cm
- Eingang für den Etagenruf
- Ausgang frei programmierbar
- Rufunterscheidung von Türruf, Etagenruf und Internruf
- Schaltfunktionen
- Statusmeldungen
- mit Tischzubehör AZTV 870-... als Tischgerät einsetzbar

Betriebsspannung: PoE nach 802.3af
Umgebungstemperatur:

+5 °C bis +40 °C

Abmessungen (mm) B x H x T:

106 x 278 x 51



AFS 870-0

Access Freisprechttelefon Standard aus hochwertigem Kunststoff.

Ergonomisch optimiertes Design für einfache Bedienung, hervorragende Akustik.

Mit den Basis-Funktionen Rufen, Sprechen, Türöffnen und Anrufsperrung.

Leistungsmerkmale:

- Exzellente Sprachwiedergabe und hohe Lautstärke
- LED-Statusanzeige: Eingehender Ruf, Gespräch aktiv, Stummschaltung
- Mithörsperre
- Rufabschaltung mit Statusanzeige
- Rufanzeige an der Sprechtafel
- Eine Taste frei konfigurierbar
- Manuelle Türaufschaltung auch ohne Türruf
- Eingang für den Etagenruf
- Sprach- und Ruf lautstärke in fünf Stufen
- Rufunterscheidung von Türruf, Etagenruf und Internruf
- Zentrale Inbetriebnahme
- Updatefähig über das Access-System

Betriebsspannung: PoE nach 802.3af

Umgebungstemperatur:

+5 °C bis +40 °C

Abmessungen (mm) B x H x T:

79 x 133 x 23



AZA 870-0

Access Aufputz-Zubehör zur fachgerechten Aufputzmontage der Access Innenstationen AHT/AHTV/AVP...

Bestehend aus Anschluss-Adapter und 4 Distanzstücken. Die Aufbauhöhe wird um 8 mm größer.

Das erforderliche Patchkabel ist, wegen unterschiedlich benötigten Länge, im Lieferumfang nicht enthalten.



AZTS 870-0

Access Tischzubehör für das Access Freisprechttelefon Standard AFS 870-... zur Umrüstung von Wand- in Tischgerät. Rutschfester Tischfuß, Anschlusskabel mit RJ45-Stecker jedoch ohne Anschlussdose UAE 8(8).

Anschlusskabel: 8-adrig 3 m lang mit RJ45 Stecker

Umgebungstemperatur:

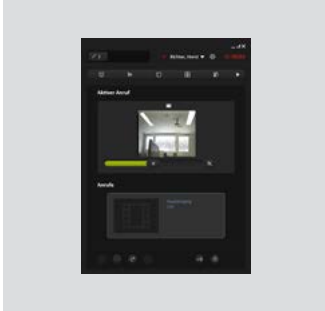
+5 °C bis +40 °C



AZIO 870-0

Access Input-/Output-Zubehör als Leiterplatte für den Einbau in ein Innengerät mit einem zusätzlichen Eingang/ Ausgang.

Software



ASHT 170-0

Access-Anwendungslizenz „Access Software Haustelefon“ für den Betrieb der ASHT-Software am Access-Professional-System.
Das ASHT ermöglicht die Audio- und Video-Türkommunikation über windowsbasierte PCs oder Bedienpanels.
Funktionsübersicht:

- Rufunterscheidung von Türruf, Etagenruf und Internruf
- Geräte- und Teilnehmerübersicht
- Teilnehmer, Türen und Geräte wählbar aus Listen
- Globale Kontaktliste
- Statusanzeigen von Schaltgeräten
- Schaltfunktionen über ATLC/ATLCE oder KNX

Systemvoraussetzungen:

- Microsoft® Windows 10, 11
- Microsoft® .NET Framework 4.8 oder neuer
- Microsoft® VC++ Redistributable Package (x86) in aktueller Version für Windows
- Microsoft® Media Feature Pack (nur Windows N- und KN-Editionen)
- Grafikkarte mit mind. 1280 x 800 Pixel
- Soundkarte



ASC 170-0

Access-Anwendungslizenz „Access Software Concierge“ für den Betrieb der ASC-Software am Access-Professional-System.
Die ASC ist die zentrale Kommunikationsschnittstelle an der Rezeption.
Funktionsübersicht:

- mehrere Audio- und Videoverbindungen gleichzeitig darstellbar
- komfortable Vermittlungsfunktionen
- Erweiterte Concierge-Videofunktionen (Türvideo-Weiterleitung und Concierge-Kamera)
- Statusübersicht aller Türmatik-Zustände der Türen
- komfortable Schalt-/Steuer- und Anzeigefunktionen
- Kamerafunktionen (Live-Modus: Ansicht von 1, 2 oder 4 manuell ausgewählten Kamera(s); Kamerascan: Automatisch wechselnde Ansicht ausgewählter Kameras; Bildspeicher: Ansicht von manuell oder automatisch aufgenommenen Türrufbildern)
- globale Kontaktliste
- Journal

Systemvoraussetzungen:

- Microsoft® Windows 10, 11
- Microsoft® .NET Framework 4.8 oder neuer
- Microsoft® VC++ Redistributable Package (x86) in aktueller Version für Windows
- Microsoft® Media Feature Pack (nur Windows N- und KN-Editionen)
- Grafikkarte mit mind. 1280 x 800 Pixel
- Soundkarte

Siedle Apps



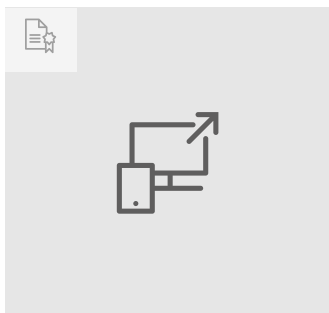
Siedle App (ab Access 5.1)

Die Siedle App macht das Smartphone (iOS, Android) über den Siedle Server zur mobilen Erweiterung einer Türsprechanlage von Siedle. Die App wurde speziell für die Anforderungen der Türkommunikation entwickelt. Sie empfängt den Türruf, stellt systemabhängig ein Live-Videobild dar, baut eine Sprechverbindung auf und öffnet die Tür. Natürlich mit eingebauter Sicherheit und allem Komfort. Das Videobild steht vor Rufannahme zur Verfügung. Die Sprachqualität erfüllt die hohen Anforderungen von Siedle, und die Tür wird mit einem Fingertipp auf das gewohnte Schlüsselssymbol geöffnet. Die Siedle App ist die mobile Ergänzung einer Türsprechanlage und ersetzt kein Innengerät. Aus diesem Grund empfiehlt Siedle, neben der App immer auch eine kabelgebundene System-Innenstation einzuplanen.

Der komplette Funktionsumfang der Siedle App ist im Apple App Store und im Google Play Store beschrieben.

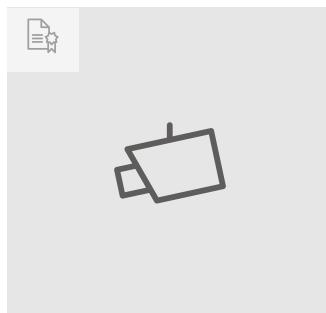
Anwendungslizenzen

Alle Lizenzen beziehen Sie über Ihren Access Certified Partner oder das Siedle Access Service Center (ASC) wenn die Anlage durch das ASC in Betrieb genommen wurde.



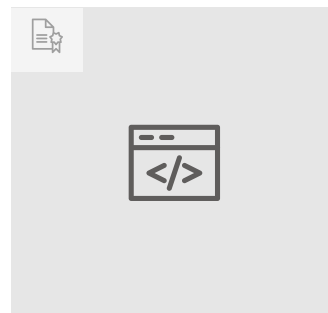
ALFA 270-0

Access-Anwendungslizenz „Access Lizenz Fremdgerät Anbindung“ für den Betrieb eines VoIP-Telefons (Audio/Video) am Access-Professional-System.



ALFC 270-0

Access-Anwendungslizenz „Access Lizenz Fremdgerät IP-Kamera“ für den Betrieb einer IP-Kamera am Access-Professional-System. Je IP-Kamera ist eine Lizenz erforderlich.



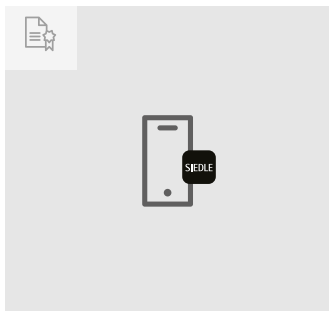
ALFM 270-0

Access-Anwendungslizenz „Access Lizenz Funktionsmodul“ für die Erweiterung des Access-Professional-Systems um zusätzlich nutzbare Systemfunktionen. Die Anzahl der erforderlichen Lizenzen ist funktionsabhängig.



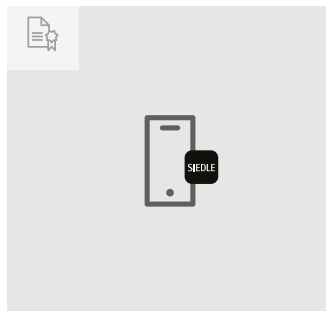
ALFP 270-0

Access-Anwendungslizenz „Access Lizenz Fremdgerät Panel“ für den Betrieb eines Touchpanels der Firma Jung am Access-Professional-System. Je Gerät ist eine Lizenz erforderlich.



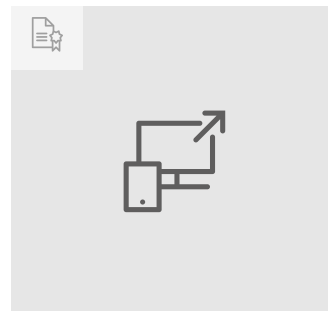
ALFS 270-0

Access-Anwendungslizenz „Access Lizenz Fremdgerät Smartphone“ für den Betrieb eines iPhones am Access-Professional-System.



ALFT 270-0

Access-Anwendungslizenz „Access Lizenz Fremdgerät Tablet“ für den Betrieb eines iPads am Access-Professional-System.



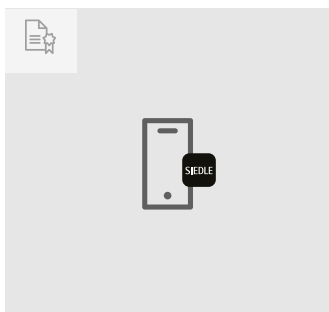
ALFV 270-0

Access-Anwendungslizenz „Access Lizenz Fremdgerät Video“ für den Betrieb eines VoIP-Videotelefons am Access-Professional-System.



ALKNX 270-0

Access-Anwendungslizenz „Access Lizenz KNX-Gateway“ für die Verwendung eines KNX-Gateways am Access-Professional-System. Je Gateway ist eine Lizenz erforderlich.



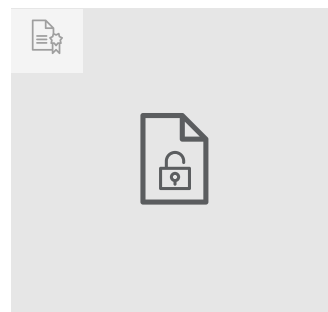
ALSA 270-0

Access-Anwendungslizenz „Access Lizenz Siedle App“ für den Betrieb eines Smartphone/Tablet mit Android/iOS am Access-Professional-System.



ALT 270-0

Access-Anwendungslizenz „Access Lizenz Telefonieanbindung“ für die Verwendung eines externen Verbindungskanals am Access-Professional-System.



ALU 270-0

Access-Lizenz-Upgrade für die Freischaltung und Nutzung von Siedle Access Professional nach einem System-Upgrade.

Nutzerlizenzen



APR 670-0 B

Access Professional Basislizenz für die Freischaltung und Nutzung von Siedle Access Professional ab Version 6 – Nutzerlizenz für 10 Teilnehmer (Endgeräte) inklusive. Für weitere Teilnehmer sind zusätzliche Nutzerlizenzen erforderlich. Für Softwareprodukte sowie zur Einbindung von Fremdprodukten bzw. Fremdsystemen sind zusätzliche Anwendungslizenzen erforderlich (optional).



APR 670-0 10

Access Professional Nutzerlizenz für die Erweiterung und Nutzung von Siedle Access Professional für bis zu 10 Teilnehmer (Endgeräte). Für weitere Teilnehmer sind zusätzliche Nutzerlizenzen erforderlich. Für Softwareprodukte sowie zur Einbindung von Fremdprodukten bzw. Fremdsystemen sind zusätzliche Anwendungslizenzen erforderlich (optional).

Serverhardware und Zubehör



ASH 671-01 S

Access-Server-Hardware S für das IP-basierte Gebäudekommunikationssystem Siedle Access Professional für bis zu 50 Teilnehmer. Für den Regelbetrieb ist die Access Professional Basislizenz erforderlich – 10 Teilnehmer inklusive. Durch den Erwerb weiterer Nutzerlizenzen bzw. Anwendungslizenzen kann das System um mehr Teilnehmer bzw. zusätzliche Funktionen erweitert werden. Betriebsspannung: 100–240 V AC, 50–60 Hz
Typische Leistungsaufnahme: 10 W (max. 18 W)
Umgebungstemperatur: 0 °C bis +40 °C
Abmessungen (mm) B x H x T:
150 x 45 x 127



ASH 671-0 M

Access-Server-Hardware M für das IP-basierte Gebäudekommunikationssystem Siedle Access Professional für bis zu 640 Teilnehmer. Für den Regelbetrieb ist die Access Professional Basislizenz erforderlich – 10 Teilnehmer inklusive. Durch den Erwerb weiterer Nutzerlizenzen bzw. Anwendungslizenzen kann das System um mehr Teilnehmer bzw. zusätzliche Funktionen erweitert werden. Betriebsspannung: 100–240 V AC, 50–60 Hz
Typische Leistungsaufnahme: 70 W (max. 200 W)
Umgebungstemperatur: 0 °C bis +40 °C
Abmessungen (mm) B x H x T:
437 x 43 x 249



AGW 671-0

Access Gateway zur physikalischen Trennung von 2 Netzwerken an einem Access-Server. Für den Betrieb von Access-Endgeräten in verschiedenen Netzwerken, können durch den Einsatz eines oder mehrerer Gateways in größeren Netzwerk-Strukturen zwei oder mehr proprietäre Netzwerke mit einem Access-System verbunden werden und dennoch strikt voneinander getrennt bleiben. Betriebsspannung: 12 V DC
Typische Leistungsaufnahme: max. 24 W
Umgebungstemperatur: 0 °C bis +50 °C
Abmessungen (mm) B x H x T:
200 x 200 x 52

Versorgungsgeräte

**TR 603-0**

Transformator im Schalttafelgehäuse für die Versorgung von System- und Zusatzkomponenten.

Betriebsspannung:

230 V AC, +/-10 %, 50/60 Hz

Betriebsstrom: 100 mA

Ausgangsspannung: 12 V AC

Ausgangsstrom: max. 1,3 A

Absicherung: primär thermisch abgesichert, sekundärseitig kurzschlussfest

Schutzart: IP 20

Umgebungstemperatur: 0 °C bis +40 °C

Teilungseinheit (TE): 3

Abmessungen (mm) B x H x T:

53,5 x 89 x 60

**TR 602-01**

Transformator im Schalttafelgehäuse, zur Versorgung von Zusatzkomponenten.

Betriebsspannung:

230 V AC, +/-10 %, 50/60 Hz

Betriebsstrom: 170 mA

Ausgangsspannung: 12 V AC

Ausgangsstrom: max. 2,5 A

Absicherung: Primär Si1 T 200 mA L, sekundärseitig thermisch

Schutzart: IP 20

Umgebungstemperatur: 0 °C bis +40 °C

Teilungseinheit (TE): 6

Abmessungen (mm) B x H x T:

107 x 89 x 60

**NG 706-30/33-0**

Netzgerät im Schalttafelgehäuse für zentrale Versorgung von Siedle Systemkomponenten.

Betriebsspannung:

230 V AC, +/-10 %, 50/60 Hz

Betriebsstrom: 250 mA

Ausgangsspannung: 30 V DC

Ausgangsstrom: 1,1 A

Absicherung: sekundär thermisch

Schutzart: IP 20

Umgebungstemperatur: 0 °C bis +40 °C

Teilungseinheit (TE): 6

Abmessungen (mm) B x H x T:

107 x 109 x 60

**AVA 670-0**

Access-Video-Auskoppler im Schalttafelgehäuse. Ermöglicht die Auskopplung eines analogen Videosignals aus dem Access-Professional-System.

Betriebsspannung: 10–50 V DC

Betriebsstrom: max. 25 mA

Schutzart: IP 20

Umgebungstemperatur: 0 °C bis +40 °C

Teilungseinheit (TE): 3

Abmessungen (mm) B x H x T:

53,5 x 89 x 60

Funktionsübersicht

	Access Professional (Softwarelösung)
Inbetriebnahme	
Browser-basierte Admin-Oberfläche	•
Zentrale Verwaltung und Konfiguration	•
Gruppenverwaltung	•
Mehrere Administratoren	•
Unterschiedlichen Berechtigungsgruppen	•
Fernkonfiguration über Web-Interface	•
Inbetriebnahme - Wizard für die Ersteinrichtung	•
Verteilung der Systemdienste auf verschiedene Netzwerkkarten	•
Individuelle Spracheneinstellung der Endgeräte	•
Systemausbau	
Teilnehmerausbau (über Nutzerlizenzen) in 10er-Schritten	max. 640
Funktionserweiterungen über Anwendungslizenzen (nicht im Lieferumfang enthalten)	•
Intercom-Funktion	
Internruf	•
Gruppenruf	•
Etagenruf	•
Video-Funktion	
Bildspeicher (DSGVO-konform deaktivierbar)	•
Automatische / selektive Aufnahme von Bildern	•
Selektives Anzeigen und Löschen von Bildern	•
Kameraanwahl über Kontaktliste oder im Videobereich	•
Kamera-Scanbetrieb	(ASC)
Erweiterte Concierge-Videofunktionen	•
Digitale Videoauskopplung	•
Schnittstellen	
Anbindung IP-Telefonsysteme	•
Integration von a/b-Konvertern	•
Einbindung externe IP-Kameras	•
Anbindung externe analoge Kameras	•
KNX-Schnittstelle	•
Funktionsmodule für Ergänzung von Systemfunktionen	•
Zutrittskontrolle über den Vario-Bus	•
Anbindung an Heimautomationssysteme (z. B. Crestron, Control4)	•
Kommunikation	
Mithörsperre	•
Mitsehsperr	•
Türruf und Türgespräch mit Video	•
Echokompensation	•
Hintergrundgeräuschunterdrückung	•
Rufliste mit Historie	•
Voicemail	(ASC)
Audioübertragung (G.722 Audiocodierung)	(AFSx, ACTLM, ATLM)
Telefonie-Funktion	
Anbindung einer TK-Anlage	•
Direkte Anwahl von Amtsnummern	•
Digitales Rufen in das öffentliche Telefonnetz	•
Halten, Makeln	•
Music on Hold	•
Rufumleitung/Rufweiterleitung	•
Anzeige Teilnehmerstatus	•
Automation	
Türmatikfunktion	•
Binäre KNX-Funktionen	•
Bedienung Visualisierung KNX-Gebäudesystemtechnik	(AVP)
Zeitprofile für die zeitabhängige Ausführung beliebiger Systemfunktionen	•
Service	
Konfigurationsbackup	•
Fernwartung und Fernupdate	•
Manuelle Leitungs- bzw. Teilnehmerüberwachung	•
Verwaltung der Softwarestände	•
Protokollierung	•
Direkthilfe	•

Legende

- Serienausstattung

**Sprechsysteme
1+n-Technik**

Bestellübersicht	84
Systemhaus/Leistungsmerkmale	85
Türlautsprecher und Tasten-Module	86
Haustelefone	88
Versorgungs-/Steuergeräte	90
Telefon-Schnittstelle DoorCom-Analog	92
Anlagenbeispiele	93

Bestellübersicht



Siedle Vario
Siehe Seite 114



Einbautürlautsprecher
Siehe Seite 86



Siedle Classic
Siehe Seite 204



Siedle Steel
Siehe Seite 234

Innensprechstellen



IQ HTS

HTS 811-0

HTC 811-0

NS 711-01

NSC 602-0

Versorgungs-/Steuergeräte



NG 602-01

TR 602-01

TR 603-0

NG 706-30/33-0

PSM 1 12 24

NEO006.0-I-X-12

GC 612-0

CTÖ 602-0

SFC 602-0

ETC 602-0

AR 402-0

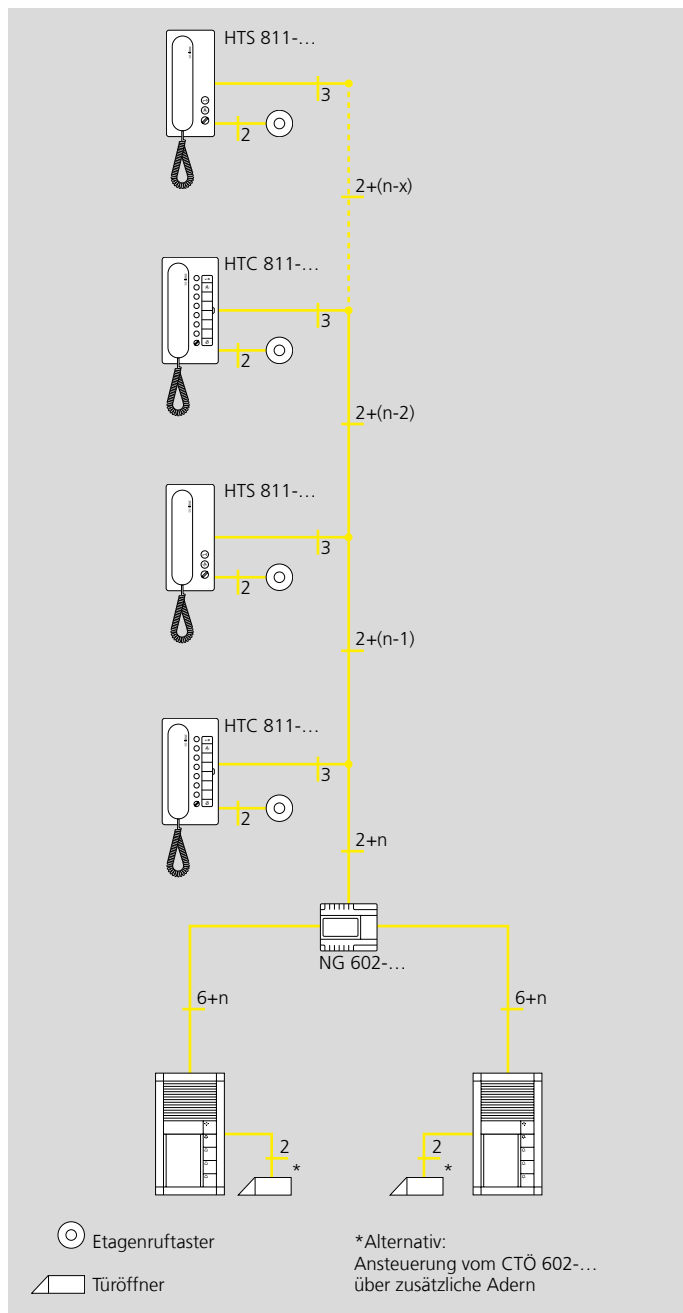
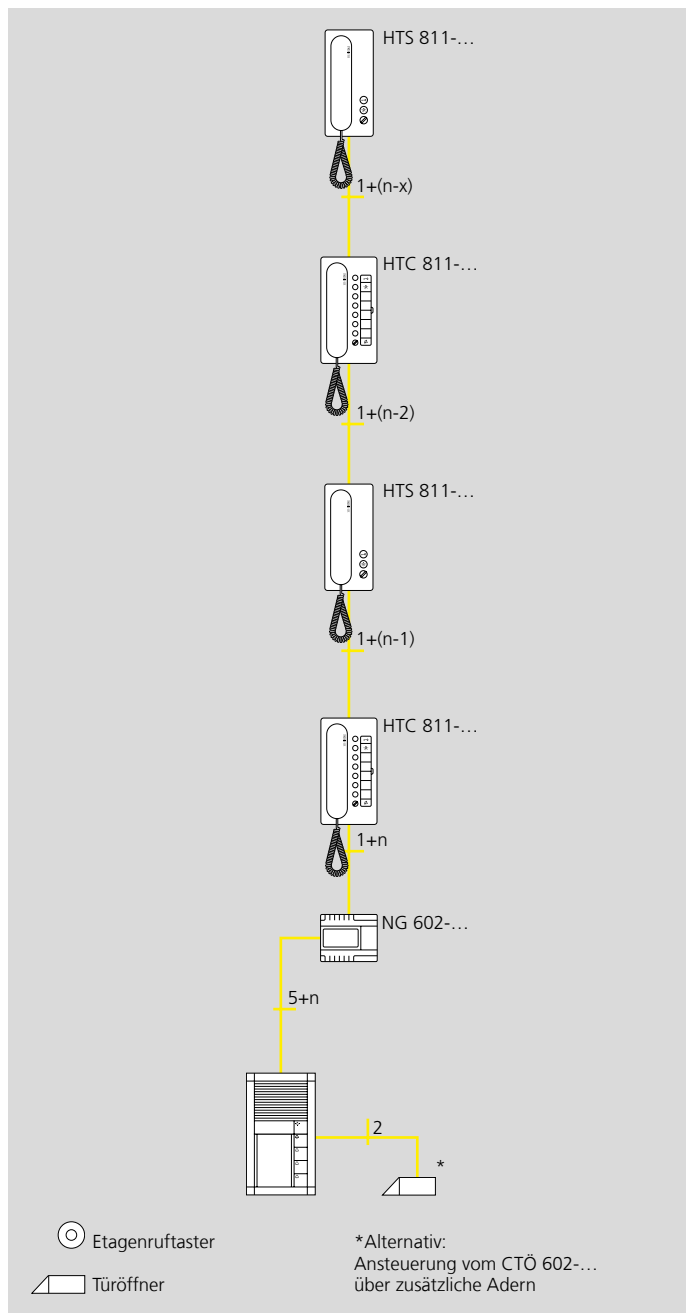
Telefonieanbindung



DCA 612-0

DCSF 600-0

Systemhaus/Leistungsmerkmale



Allgemein

- Installation wahlweise mit Durchschleifen oder Stichleitung
- 1+n-Installation
- YR-Garantie
- Zentrale Fehlersuche, zumeist von der Türstation aus
- Kein Programmieraufwand
- Gerätetausch ohne Neuprogrammierung
- Problemlose Nachrüstung vorhandener Klingel-/Sprechanlagen
- Freie Wahl der Türstation (Siedle Vario, Steel oder Classic)

Systemfunktionen

- Maximal 500 Teilnehmer
- Amtsanbindung über Door-Com-Analog
- Sprechwege beliebig (mit Zusatzgeräten)
- Mehrtüranlagen (bis zu 8 Türen) ohne Zusatzgeräte
- Internkommunikation mit bis zu 6 HTC 811 über GC 612
- Etagentürlautsprecher mit Rufunterscheidung
- Schalt-/Steuerfunktionen ohne Zusatzinstallation im Stamm (mit HTC 811)
- Parallelschaltung von bis zu 2 Haustelefonen HTS/HTC 811

Ausstattung Innengeräte

- Ruf lautstärke und Rufabschaltung über Drehregler
- Etagenruf mit Rufunterscheidung
- Wahlweise als Aufputz- oder Tischvariante
- 8 integrierte Funktionstasten für Türöffner, Internrufe oder Schalt-/Steuerbefehle (HTC 811)
- 2 Anzeige-LEDs über separate Installation (HTC 811)

Türlautsprecher und Tasten-Module



TLM 612-02

Türlautsprecher-Modul 1+n Technik für Siedle Vario mit integriertem Lautsprecher und Mikrofon.

Leistungsmerkmale:

- frontseitige Jalousie aus witterungs- und UV-beständigem Polycarbonat
- Lautsprecher, Sprachlautstärke einstellbar
- langlebiges Elektret-Mikrofon
- potentialfreie Lichttaste mit LED-beleuchtetem Lichtsymbol
- Arbeitskontakte für Licht und Türöffner, ohne Zusatzverdrahtung über vorhandene Stammlleitung ansteuerbar
- Anschluss eines Schalt-/Fernsteuer-Controllers SFC 602-... und/oder Controller-Türöffners CTÖ 602-... möglich

• Anschluss eines Codeschloss-Moduls COM 611-... und/oder Display-Ruf-Moduls DRM 612-... für die digitale Rufeingabe möglich

• akustische Rückmeldung beim Betätigen einer Ruf Taste aktivierbar

Kontaktart: 2 Schließer 24 V, 2 A

Schaltzeit: 3 Sek.

Umgebungstemperatur:

-20 °C bis +55 °C

Schutzart: IP 54

Aufbauhöhe (mm): 9

Abmessungen (mm) B x H x T:

99 x 99 x 35



IM 612-0

Informations-Modul für die kompakte Darstellung von Informationen aller Art (z. B. Hausnummer, Logo, Öffnungszeiten), hinterleuchtete Beschriftung wechselbar.

Betriebsspannung: 12 V AC

Betriebsstrom: 25 mA

Beschriftungsfeld (mm) B x H: 91 x 84

Schutzart: IP 54

Umgebungstemperatur:

-20 °C bis +55 °C

Abmessungen (mm) B x H x T:

99 x 99 x 26



TM 612-1

Tasten-Modul mit Namensschildtasche und 1 separaten Ruf Taste mit Glockensymbol.

Beschriftungsfeld (mm) B x H: 65 x 94

Ruf Taste (mm) B x H: 24 x 49

Schutzart: IP 54

Umgebungstemperatur:

-20 °C bis +55 °C

Abmessungen (mm) B x H x T:

99 x 99 x 27



TM 612-2

Tasten-Modul mit Namensschildtasche, 2 Namensschildern und 2 separaten Ruf Tasten mit Glockensymbol.

Beschriftungsfeld (mm) B x H: 65 x 44,5

Ruf Taste (mm) B x H: 24 x 49

Schutzart: IP 54

Umgebungstemperatur:

-20 °C bis +55 °C

Abmessungen (mm) B x H x T:

99 x 99 x 27



TM 612-3

Tasten-Modul mit Namensschildtasche, 3 Namensschildern und 3 separaten Ruf Tasten mit Glockensymbol.

Beschriftungsfeld (mm) B x H: 65 x 28

Ruf Taste (mm) B x H: 24 x 32

Schutzart: IP 54

Umgebungstemperatur:

-20 °C bis +55 °C

Abmessungen (mm) B x H x T:

99 x 99 x 27



TM 612-4

Tasten-Modul mit Namensschildtasche, 4 Namensschildern und 4 separaten Ruf Tasten mit Glockensymbol.

Beschriftungsfeld (mm) B x H: 65 x 19,5

Ruf Taste (mm) B x H: 24 x 24

Schutzart: IP 54

Umgebungstemperatur:

-20 °C bis +55 °C

Abmessungen (mm) B x H x T:

99 x 99 x 27

**TLE 061-01**

Einbautürlautsprecher 1+n-Technik zum Einbau in bauseits gestellte Sprechfächer, Türkonstruktionen, Briefkästen etc.

Leistungsmerkmale:

- Lautsprecher, Sprachlautstärke einstellbar
- langlebiges Elektret-Mikrofon
- potentialfreie Arbeitskontakte für Licht und Türöffner, ohne Zusatzverdrahtung über vorhandene Stammlleitung ansteuerbar
- Anschluss eines Schalt-/Fernsteuer-Controllers SFC 602-... und/oder Controller-Türöffners CTÖ 602-... möglich
- universelle Befestigungsmöglichkeiten, bei Verwendung der Jalousie ZJ 051-... direkt auf dieser anschraubbar

Schutzart: abhängig von den Einbaubedingungen

Abmessungen (mm) B x H x T:

124 x 60 x 31

Abmessungen Gehäuse (mm) B x H x T:

100 x 60 x 31

**ZD 061-10**

Zubehör-Dioden zum Anschluss von 10 bauseitigen Ruftasten an den Einbautürlautsprecher TLE 061-...

Je angefangenem Block von 10 Ruftasten wird ein Zubehör-Dioden ZD 061-10 benötigt.

ZD 061-10 mittels Führungen an allen Seiten anreihbar. Sie können Zubehör-Dioden in das Sprech-/Klingelfach einlegen, an eine glatte Fläche kleben oder mit 2 Schrauben befestigen.

Abmessungen (mm) B x H x T:

35 x 70 x 20

**ZTL 051-0**

Universal-Montageadapter für TLE 061-..., BTLE 050-... und TLE 051-..., passend auf die Befestigung der bisherigen Einbautürlautsprecher TL 001, TL 011 und des Lautsprecher-Mikrofon-Systems M5. Mit Zubehör-Licht.

Abmessungen (mm) B x H x T:

20,5 x 10,8 x 0,5

Haustelefone



HTS 811-0

Haustelefon Standard für die 1+n-Technik aus Kunststoff.

Mit den Funktionen Rufen, Sprechen, Türöffnen, Licht und Etagenruf.

Leistungsmerkmale:

- Türöffner- und Lichttaste integriert
 - Gehörschutz, Mithörsperre integriert
 - Parallelschaltung von max. 2 Telefonen ohne internen Sprechbetrieb
 - Elektronischer Rufgenerator mit 3-Ton-Ruf für Türruf, 2-Ton-Ruf für Etagenruf
 - Rufabschaltung über Lautstärkeregl. (Linksanschlag, rastend)
 - Ruf lautstärke von außen zugänglich
 - Türöffner-/Lichtfunktion jederzeit
 - Steckbare Federzugschnur zur einfachen Montage
 - Ruftöne bei Anschluss: an Stamminstallation
 - Türruf: 3-Ton-Ruf, Etagenruf: 2-Ton-Ruf
 - An ETC 602-... Haupt-/Etagentür-lautsprecher: 3-Ton-Ruf, Etagenruf: 2-Ton-Ruf
 - Ruf lautstärke bis max. 83 dB(A)
 - Mit dem Tischzubehör ZTS 800-... als Tischgerät einsetzbar
- Umgebungstemperatur:
+5 °C bis +40 °C
Abmessungen (mm) B x H x T:
91 x 201 x 46



IQ HTS

Haustelefon für die 1+n-Technik mit WLAN-Schnittstelle für die mobile Erweiterung durch die Siedle App.

Mit den Funktionen Rufen, Sprechen, Türöffnen und Licht an der Innenstation und auf dem Smartphone mit der Siedle App.

Der Etagenruf steht zusätzlich auf dem Haustelefon zur Verfügung.

Leistungsmerkmale:

- 2,4 GHz WLAN Schnittstelle für die Siedle App
 - Bluetooth 4.2 Schnittstelle für die Inbetriebnahme
 - Parallelschaltung von einer weiteren Innenstation möglich
 - Türöffner- und Lichttaste integriert
 - Integrierte Mithörsperre
 - Ruf lautstärke bis max. 83 dB(A)
 - Automatische Updatefunktion bei aktiver Internetverbindung
 - Die Siedle App verhält sich für den Ruf wie ein parallel geschaltetes Innengerät
- Betriebsspannung: 12–30 V DC
Betriebsstrom: max. 300 mA
Umgebungstemperatur:
+5 °C bis +40 °C
Abmessungen (mm) B x H x T:
91 x 201 x 48

Hinweise:

- Zusätzliche Spannungsversorgung der Innenstation erforderlich.
- Die Innenstation mit WLAN-Schnittstelle ist in weiß ohne Verblendung erhältlich.



Siedle App

Die Siedle App macht das Smartphone (iOS, Android) über den Siedle Server zur mobilen Erweiterung einer Türsprechanlage von Siedle. Die App wurde speziell für die Anforderungen der Türkommunikation entwickelt. Sie empfängt den Türruf, stellt systemabhängig ein Live-Video bild dar, baut eine Sprechverbindung auf und öffnet die Tür. Natürlich mit eingebauter Sicherheit und allem Komfort. Das Videobild steht vor Rufannahme zur Verfügung. Die Sprachqualität erfüllt die hohen Anforderungen von Siedle, und die Tür wird mit einem Fingertipp auf das gewohnte Schlüssel-symbol geöffnet.

Die Siedle App ist die mobile Ergänzung einer Türsprechanlage und ersetzt kein Innengerät. Aus diesem Grund empfiehlt Siedle, neben der App immer auch eine kabelgebundene System-Innenstation einzuplanen.

Der komplette Funktionsumfang der Siedle App ist im Apple App Store und im Google Play Store beschrieben.



HTC 811-0

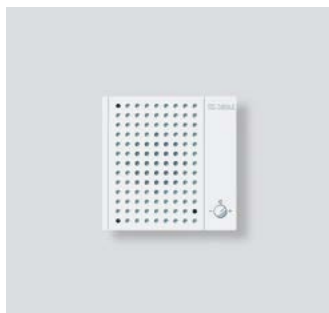
Haustelefon Comfort für die 1+n-Technik aus Kunststoff.

Mit den Funktionen Rufen, Sprechen, Türöffnen, Licht, Etagenruf, Schalt-/Steuerfunktionen und interne Kommunikation.

Leistungsmerkmale:

- Türöffner- und Lichttaste integriert
 - Gehörschutz, Mithörsperre integriert
 - Parallelschaltung von max. 2 Telefonen ohne internen Sprechbetrieb
 - Elektronischer Rufgenerator mit 3-Ton-Ruf für Türruf, 2-Ton-Ruf für Etagenruf
 - Rufabschaltung über Lautstärkeregl. (Linksanschlag, rastend)
 - Türöffner-/Lichtfunktion jederzeit
 - Steckbare Federzugschnur zur einfachen Montage
 - Interner Sprechbetrieb mit max. 6 Telefonen über GC 612-...
 - Ruf lautstärke von außen zugänglich
 - 2 LED zur Anzeige (z. B. Tür offen), separat verdrahtet
 - 6 integrierte Funktionstasten, ohne Zusatzinstallation verwendbar als:
 - Ruftasten
 - Auslösung von Schalt-/Steuerfunktionen in Verbindung mit SFC 602-...
 - Integriertes Beschriftungsfeld für Funktionstasten
 - 2 Tasten als potenzialfreie Tasten verwendbar
 - Rufunterscheidung für Internrufe
 - Ruftöne bei Anschluss: an Stamminstallation
 - Türruf: 3-Ton-Ruf (ohne Anschluss G) oder Gong (mit Anschluss G), Etagenruf: 2-Ton-Ruf
 - an GC 612-..., Türruf: Gong, Internruf: 3-Ton-Ruf, Etagenruf: 2-Ton-Ruf
 - an ETC 602-..., Haupt-/Stammtür-lautsprecher: 3-Ton-Ruf, Etagentür-lautsprecher: 3-Klang-Gong, Etagenruf: 2-Ton-Ruf
 - Ruf lautstärke bis max. 83 dB(A)
 - Mit entsprechendem Tischzubehör ZTC 800-... als Tischgerät einsetzbar.
- Umgebungstemperatur:
+5 °C bis +40 °C
Abmessungen (mm) B x H x T:
106 x 201 x 46

Zubehör



NS 711-01
Nebensignalgerät in Aufputz-Flachbauweise mit Lautsprecher, von außen einstellbarer Lautstärkeregelung und elektronischer Rufgenerator. Anschließbar an HTS/HTC 811-...
Ruftöne: Türruf, 3 Ton-Ruf (ohne Anschluss G) oder Gong (mit Anschluss G), Etagenruf, 2-Ton-Ruf. Ruflautstärke bis max. 86 dB(A)
Schutzart: IP 20
Abmessungen (mm) B x H x T: 107 x 107 x 25



NSC 602-0
Nebensignal-Controller für das 1+n-System, zur Anbindung eines bauseitigen Nebensignalgeräts (z. B. separater Gong) mit eigener Stromversorgung für die zusätzliche Rufsignalisierung am Haustelefon HTS/HTC 811-...
Der NSC 602-... ist für die Montage in einer 55er-Gerätedose (z. B. unter dem Haustelefon) oder in einer Abzweigdose geeignet.
Kontaktart: 2 Schließer, max. 24 V, 1 A
Umgebungstemperatur: 0 °C bis +40 °C
Schutzart: IP 20
Abmessungen (mm) ø x H: 51 x 23



ZTS 800-01
Tischzubehör für das Telefon BTS/BFC 850-... und HTS 811-... zur Umrüstung von Wand- in Tischgerät. Rutschfeste Konsole mit 2 Gummifüßen, jedoch ohne Anschlussdose UAE 8(8). Anschlusskabel: 8-adrig 3 m lang
Umgebungstemperatur: +5 °C bis +40 °C

Das Tischzubehör ist auch in Schwarz verfügbar.



ZTC 800-0
Tischzubehör für das Telefon BTC 850-... und HTC 811-... zur Umrüstung von Wand- in Tischgerät. Rutschfeste Konsole mit 2 Gummifüßen, jedoch ohne Anschlussdose UAE 8/8(8). Anschlusskabel: 2 x 8-adrig 3 m lang
Umgebungstemperatur: +5 °C bis +40 °C

Das Tischzubehör ist auch in Schwarz verfügbar.

1+n-Technik

Gestaltungsvarianten ohne Verblendung	Bestellschlüssel Gehäuse Weiß	Bestellschlüssel Gehäuse Schwarz
Weiß	...W	-
Schwarz	-	...S

Gestaltungsvarianten mit Verblendung	Bestellschlüssel Gehäuse Weiß	Bestellschlüssel Gehäuse Schwarz
Edelstahl	...E/W	...E/S
Aluminium	...A/W	...A/S
Weiß-Hochglanz	...WH/W	...WH/S
Schwarz-Hochglanz	...SH/W	...SH/S

Beispiel HTS 811-0 W
Weitere Ausführungen auf Anfrage

Versorgungs-/Steuergeräte



NG 602-01
Netzgerät im Schalttafelgehäuse für die 1+n Technik, sowie zur Versorgung von Zusatzkomponenten. Inklusive Funktions-LEDs.
Betriebsspannung: 230 V AC, +/-10 %, 50/60 Hz
Betriebsstrom: 200 mA
Ausgangsspannung: 23,3 V DC, 12 V AC
Ausgangsstrom: 0,3 A DC, 1,6 A AC
Absicherung: Primär Si1 T 200 mA L, sekundärseitig thermisch
Schutzart: IP 20
Umgebungstemperatur: 0 °C bis +40 °C
Teilungseinheit (TE): 6
Abmessungen (mm) B x H x T: 107 x 89 x 60



TR 602-01
Transformator im Schalttafelgehäuse, zur Versorgung von Zusatzkomponenten.
Betriebsspannung: 230 V AC, +/-10 %, 50/60 Hz
Betriebsstrom: 170 mA
Ausgangsspannung: 12 V AC
Ausgangsstrom: max. 2,5 A
Absicherung: Primär Si1 T 200 mA L, sekundärseitig thermisch
Schutzart: IP 20
Umgebungstemperatur: 0 °C bis +40 °C
Teilungseinheit (TE): 6
Abmessungen (mm) B x H x T: 107 x 89 x 60



TR 603-0
Transformator im Schalttafelgehäuse für die Versorgung von System- und Zusatzkomponenten.
Betriebsspannung: 230 V AC, +/-10 %, 50/60 Hz
Betriebsstrom: 100 mA
Ausgangsspannung: 12 V AC
Ausgangsstrom: max. 1,3 A
Absicherung: primär thermisch abgesichert, sekundärseitig kurzschlussfest
Schutzart: IP 20
Umgebungstemperatur: 0 °C bis +40 °C
Teilungseinheit (TE): 3
Abmessungen (mm) B x H x T: 53,5 x 89 x 60



NG 706-30/33-0
Netzgerät im Schalttafelgehäuse für zentrale Versorgung von Siedle Systemkomponenten.
Betriebsspannung: 230 V AC, +/-10 %, 50/60 Hz
Betriebsstrom: 250 mA
Ausgangsspannung: 30 V DC
Ausgangsstrom: 1,1 A
Absicherung: sekundär thermisch
Schutzart: IP 20
Umgebungstemperatur: 0 °C bis +40 °C
Teilungseinheit (TE): 6
Abmessungen (mm) B x H x T: 107 x 109 x 60



TÖ 615-0
Einsteck-Türöffner mit Flachschießblech, Hammerschlag grau lackiert, für DIN rechts oder DIN links verwendbar. Geeignet für schwere Haus- und Zimmertüren, Schließblech vorgelocht, Öffner symmetrisch aufgebaut. Schlossfallen und Walzenjustierung nach dem Einbau möglich. Die Öffnerfalle ist in oval gefrästen Schraubenlöchern bis zu 4 mm waagrecht verstellbar.
Betriebsspannung: 12 V AC
Betriebsstrom: max. 400 mA
Spulenwiderstand: ca. 20 Ohm



TÖ 618-0 E
Einsteck-Türöffner mit Flachschießblech, Hammerschlag grau lackiert, für DIN rechts oder DIN links verwendbar. Mechanische Entriegelung durch Kipphebel möglich. Geeignet für schwere Haus- und Zimmertüren, Schließblech vorgelocht, Öffner symmetrisch aufgebaut. Schlossfallen und Walzenjustierung nach dem Einbau möglich. Die Öffnerfalle ist in oval gefrästen Schraubenlöchern bis zu 4 mm waagrecht verstellbar.
Betriebsspannung: 12 V AC
Betriebsstrom: max. 400 mA
Spulenwiderstand: ca. 20 Ohm



PSM 1 12 24
Netzgerät im Schalttafelgehäuse für die zentrale Versorgung von IQ-Haustelefonen und der Bus-Video-Panels.
Ein PSM 1 12 24 versorgt max. 1 IQ-Haustelefon oder 1 Bus-Video-Panel. In Anlagen mit Bus-Video-Panel dürfen max. 2 PSM eingesetzt werden.
Betriebsspannung: 110–240 V AC, 50/60 Hz
Betriebsstrom: 265 mA
Ausgangsspannung: 24 V DC +/-3 %
Ausgangsstrom: 0,5 A
Absicherung: T 0,8
Schutzklasse: II
Umgebungstemperatur: -10 °C bis +50 °C
Teilungseinheit (TE): 1
Abmessungen (mm) B x H x T: 17,5 x 96 x 68



NEO006.0-I-X-12
Steckernetzteil für die Versorgung von einem IQ-Haustelefon.
Betriebsspannung: 100–240 V AC, 50/60 Hz
Betriebsstrom: 160 mA
Ausgangsspannung: 12 V DC +/-5 %
Ausgangsstrom: 0,6 A
Kabellänge (mm): 3000
Umgebungstemperatur: +5 °C bis +40 °C
Abmessungen (mm) B x H x T: 36 x 59 x 41

**GC 612-0**

Gruppen-Controller im Schalttafelgehäuse für internen Sprechverkehr zum Anschluss von max. 6 Haustelefonen HTC 811-... sowie Sprechverbindung zum Türlautsprecher. Türrufe selektiv zuordenbar.

Betriebsspannung: 24 V DC
 Betriebsstrom: max. 300 mA
 Kontaktart: Schließer 24 V, 2 A
 Umgebungstemperatur: 0 °C bis +40 °C
 Schutzart: IP 20
 Teilungseinheit (TE): 6
 Abmessungen (mm) B x H x T:
 107 x 89 x 60

**CTÖ 602-0**

Controller-Türöffner im Schalttafelgehäuse zur Ansteuerung eines Türöffners in Verbindung mit dem adernsparenden 1+n-System. Aus Sicherheitsgründen nicht direkt am Türlautsprecher anschließen!

Betriebsspannung: 12 V AC
 Betriebsstrom: max. 70 mA
 Kontaktart: Schließer 24 V, 2 A
 Schaltzeit: 3 Sek. fest
 Schutzart: IP 20
 Umgebungstemperatur: 0 °C bis +40 °C
 Teilungseinheit (TE): 3
 Abmessungen (mm) B x H x T:
 53,5 x 89 x 60

**SFC 602-0**

Schalt-/Fernsteuer-Controller im Schalttafelgehäuse zur Ausführung von max. 4 zentralen Schalt-/Steuerfunktionen (Anschluss am TL) oder 4 lokalen Schalt-/Steuerfunktionen (Anschluss GC 612-... bzw. Türlautsprecher des ETC 602-...).

1 Relais mit Wechselkontakt sowie 3 Relais mit je 1 Arbeitskontakt. Die Ansteuerung erfolgt von den Tasten 1-5, Li und TÖ des HTC 811-... bzw. Türlautsprecher des ETC 602-... Vom HTS 811-... können nur die Tasten Li und TÖ genutzt werden. Funktion der Tasten 1-5 über DIL-Schalter als Schalter oder Taster einstellbar. Einsetzbar als Timer, z. B. zur Ansteuerung eines Starkstromrelais für Treppenhausbekleuchtung. Anschlussmöglichkeit an ETC 602-..., GC 612-..., TLE 061-... und TLM 612-...
 Betriebsspannung: 12 V AC
 Betriebsstrom: max. 250 mA
 Kontaktart: 1 Umschalter 24 V, 2 A;
 3 Schließer 24 V, 2 A
 Schaltzeit: 2 x einstellbar von 3 Sek. bis 20 Min. und 2 x fest eingestellt 3 Sek.
 Teilungseinheit (TE): 3
 Abmessungen (mm) B x H x T:
 53,5 x 89 x 60

**ETC 602-0**

Etagen-Controller im Schalttafelgehäuse zum Anschluss eines zusätzlichen Etagentürlautsprechers an die zugehörigen Systemtelefone HTS/HTC 811-... Mehrere Etagencontroller können in einem System eingesetzt werden. Mehrere Gespräche sind gleichzeitig möglich z. B. vom Haupteingangs-Türlautsprecher zu einem Haustelefon und gleichzeitig vom Etagentürlautsprecher zu seinem zugehörigen Haustelefon. Potenzialfreier Wechselkontakt WT/W0/WE z. B. zur Umschaltung von Tür- auf Etagenkamera.

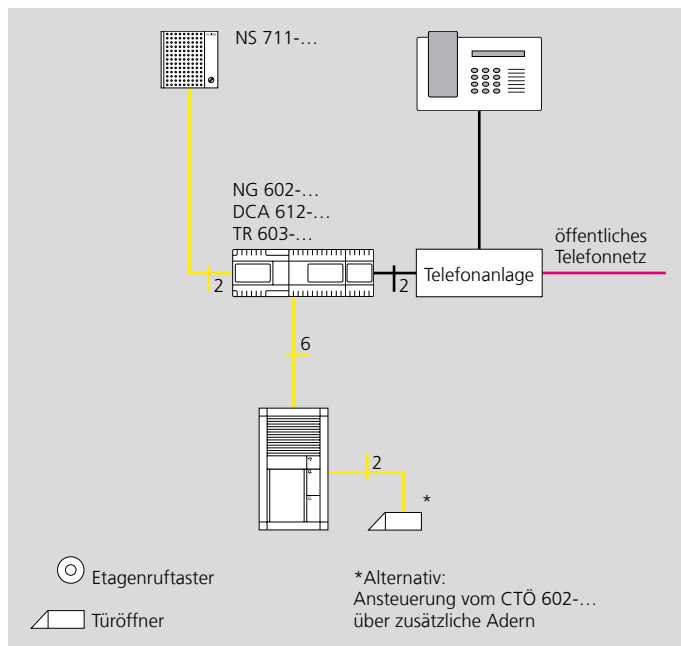
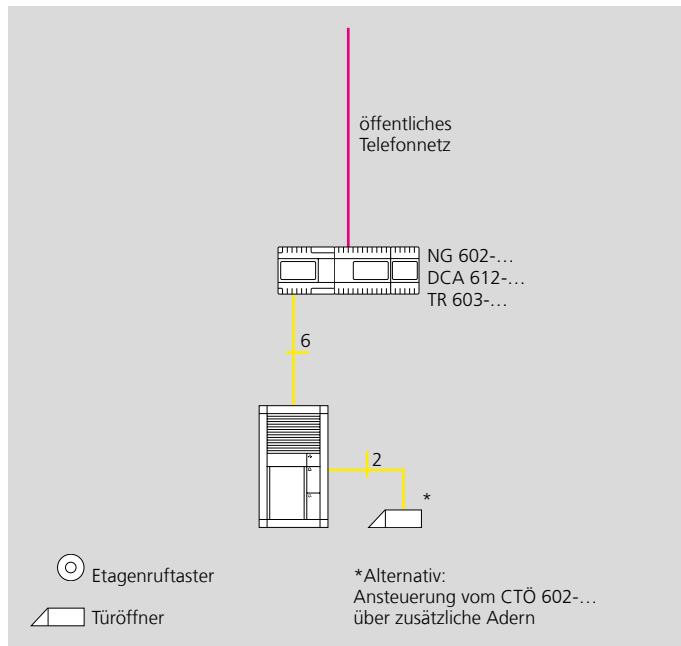
Betriebsspannung: 24 V DC
 Betriebsstrom: max. 60 mA
 Kontaktart: Umschalter max. 24 V, 2 A
 Umgebungstemperatur: 0 °C bis +40 °C
 Schutzart: IP 20
 Teilungseinheit (TE): 6
 Abmessungen (mm) B x H x T:
 107 x 89 x 60

**AR 402-0**

Anschaltrelais im Schalttafelgehäuse für Sonderschaltungen mit 4 Umschaltkontakten.

Steuerspannung/-strom:
 6-12 V, 100 mA
 Kontaktart: 4 Umschalter 24 V, 1 A
 Schutzart: IP 20
 Umgebungstemperatur: 0 °C bis +40 °C
 Teilungseinheit (TE): 3
 Abmessungen (mm) B x H x T:
 53,5 x 89 x 60

Telefon-Schnittstelle DoorCom-Analog



Mit dem DoorCom-Analog können vom Türlautsprecher aus die den Ruftasten zugeordneten Rufnummern/Telefone angewählt werden. Der Anschluss muss an einem analogen Telefonanschluss erfolgen.

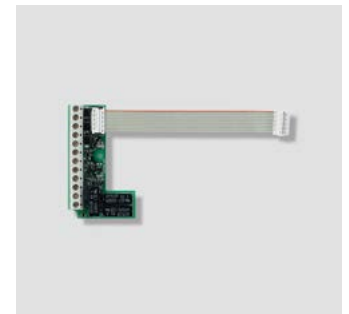
Einfamilienhaus mit ein oder mehreren Türstationen die über das DoorCom-Analog an ein vorhandenes a/b-Telefon mit einer „Mini-Telefonanlage“ angebunden werden.



DCA 612-0

DoorCom-Analog im Schalttafelgehäuse als Schnittstelle für die 1+n Technik, verbindet das Türsprechsystem mit Telefonanlagen über den analogen Anschluss der Anlage.

- 3 Türufeingänge
 - max. 6 Steuerfunktionen über SFC 602-... per MFV Wahl ausführbar, entsprechend einem HTC 811-...
 - gezielte Anwahl von max. 3 Türlautsprechern bei Einsatz des Interface DCSF 600-... und zusätzlicher Verdrahtung
 - Zweizeiliges alphanumerisches Display mit 16 Zeichen pro Zeile
 - 6 Tasten: komfortable Konfiguration
 - verhält sich wie ein Systemtelefon
 - folgende Rufmöglichkeiten sind zuordenbar (jeweils max. 22-stellig).
 - Direktrufe
 - Gezielter Teilnehmerruf
 - Gruppenrufe (abhängig von Telefonanlage)
 - Sammelrufe (abhängig von Telefonanlage)
 - Rufe an Nebenstellen, ins Amt bzw. Mobiltelefone
 - Kettenrufe
 - bei Nichtmelden/bei Besetzt
 - Systemfunktionen Türöffner und Licht per MFV-Wahl
 - Türmatikfunktion für 1 Rufeingang, mit/ohne vorheriger Türrufsinalisierung
 - Rufumleitung an zentrale Stelle (Concierge)
 - Tag-/Nachtschaltung an alternative Rufziele (abhängig v. bauseitiger Telefonanlage)
 - Apothekerschaltung
 - Mehrere DCAs in einem Sprechsystem bzw. an einer Telefonanlage möglich
 - Ruf- und Gesprächsdauer einstellbar
 - Signalisierung von Türrufen vor Gesprächsannahme
 - Rufunterscheidung für Türen oder Rufeingänge möglich (max. 2)
 - Aktivierbarer PIN-Schutz für z. B. Programmierung, Türöffner, Schaltfunktionen und Funktionsaktivierung
 - Zeitgesteuerte Aktivierung/Deaktivierung von z. B. Türmatik, Rufumleitung, Tag-/Nachtschaltung etc. über Zubehör DCSF 600-... und bauseitige Schaltung möglich
 - Steckbuchse für HT 811-... Servicehörer
- Betriebsspannung: 12 V AC
Betriebsstrom: max. 100 mA
Umgebungstemperatur: 0 °C bis +40 °C
Teilungseinheit (TE): 6
Abmessungen (mm) B x H x T:
107 x 89 x 60



DCSF 600-0

DoorCom Schalt-/und Fernsteuer Interface, einsetzbar in DCA 612-... und DCA 650-...

- 3 potentialfreie Ausgänge frei programmierbar z. B. für:
 - dezentralen Türöffner, Licht
 - Nebensignalgerät/Timerabhängige Videosteuerung (In-Home-Bus)
 - Taster oder Schalter
 - gezielte Türanwahl im 1+n-System
 - Anschaltung von Monitoren (direkte Zuordnung zu den Rufeingängen)
 - 3 Eingänge frei programmierbar für z. B.
 - Codeeingaben zur:
 - Auslösung von Schaltfunktionen, Tö/Li über BSM/BSE/SFC im Siedle-System
 - Video-/Lichtanschaltung über BMM etc.
 - Aktivierung/Deaktivierung von Funktionen, über bauseitige Schaltung, wie z. B.
 - Kettenruf, Türmatik, Concierge, Tag-/Nachtschaltung usw.
 - Anwahl von Rufnummern zur Signalisierung von Ereignissen mit Signaltönen an:
 - Gezielter Teilnehmerruf
 - Ruf an Nebenstellen, ins Amt bzw. Mobiltelefone
 - Kombinationsmöglichkeit von Code- und Rufnummernfunktionen
- Betriebsspannung: 12 V AC
Betriebsstrom: max. 100 mA
Steuerungspannung/-strom: 4–30 V DC, max. 5 mA, 4–20 V AC, max. 5 mA
Kontaktart: 3 Schließer 12 V AC, 24 V DC, 2 A

Bitte beachten

Die Nutzungsmöglichkeit einzelner Leistungsmerkmale kann je nach eingesetzter Telefonanlage unterschiedlich sein. Bitte informieren Sie sich beim Hersteller Ihrer Telefonanlage.

- Direkte Türuffannahme programmierbar.
- Es ist dann keine Kettenruffunktion mehr möglich.
- Die Anwahl der Teilnehmer erfolgt über MFV-Wahl.
 - Die Teilnehmer müssen MFV-wahlfähig sein.

Anlagenbeispiele**Siedle 1+n-Technik Audio mit Vario Unterputz-System**

	1 Wohneinheit	2 Wohneinheiten	3 Wohneinheiten	4 Wohneinheiten	8 Wohneinheiten	12 Wohneinheiten
Türlautsprecher-Modul	1 TLM 612-02	1 TLM 612-02	1 TLM 612-02	1 TLM 612-02	1 TLM 612-02	1 TLM 612-02
Tasten-Modul	1 TM 612-1	1 TM 612-2	1 TM 612-3	1 TM 612-4	2 TM 612-4	3 TM 612-4
Unterputzgehäuse	1 GU 611-2/1-0	1 GU 611-2/1-0	1 GU 611-2/1-0	1 GU 611-2/1-0	1 GU 611-3/1-0	1 GU 611-4/1-0
Montagerahmen	1 MR 611-2/1-0	1 MR 611-2/1-0	1 MR 611-2/1-0	1 MR 611-2/1-0	1 MR 611-3/1-0	1 MR 611-4/1-0
Kombirahmen	1 KR 611-2/1-0	1 KR 611-2/1-0	1 KR 611-2/1-0	1 KR 611-2/1-0	1 KR 611-3/1-0	1 KR 611-4/1-0
Verteilung	1 NG 602-01	1 NG 602-01	1 NG 602-01	1 NG 602-01	1 NG 602-01	1 NG 602-01
Haustelefon Standard	1 HTS 811-0 W	2 HTS 811-0 W	3 HTS 811-0 W	4 HTS 811-0 W	8 HTS 811-0 W	12 HTS 811-0 W
Haustelefon Comfort	1 HTC 811-0 W	2 HTC 811-0 W	3 HTC 811-0 W	4 HTC 811-0 W	8 HTC 811-0 W	12 HTC 811-0 W

Siedle 1+n-Technik Audio mit Vario Aufputz-System

	1 Wohneinheit	2 Wohneinheiten	3 Wohneinheiten	4 Wohneinheiten	8 Wohneinheiten	12 Wohneinheiten
Türlautsprecher-Modul	1 TLM 612-02	1 TLM 612-02	1 TLM 612-02	1 TLM 612-02	1 TLM 612-02	1 TLM 612-02
Tasten-Modul	1 TM 612-1	1 TM 612-2	1 TM 612-3	1 TM 612-4	2 TM 612-4	3 TM 612-4
Aufputzgehäuse	1 GA 612-2/1-01	1 GA 612-2/1-01	1 GA 612-2/1-01	1 GA 612-2/1-01	1 GA 612-3/1-01	1 GA 612-4/1-01
Montagerahmen	1 MR 611-2/1-0	1 MR 611-2/1-0	1 MR 611-2/1-0	1 MR 611-2/1-0	1 MR 611-3/1-0	1 MR 611-4/1-0
Verteilung	1 NG 602-01	1 NG 602-01	1 NG 602-01	1 NG 602-01	1 NG 602-01	1 NG 602-01
Haustelefon Standard	1 HTS 811-0 W	2 HTS 811-0 W	3 HTS 811-0 W	4 HTS 811-0 W	8 HTS 811-0 W	12 HTS 811-0 W
Haustelefon Comfort	1 HTC 811-0 W	2 HTC 811-0 W	3 HTC 811-0 W	4 HTC 811-0 W	8 HTC 811-0 W	12 HTC 811-0 W

Siedle 1+n-Technik Audio mit Einbautürlautsprecher

	1 Wohneinheit	2 Wohneinheiten	3 Wohneinheiten	4 Wohneinheiten	8 Wohneinheiten	12 Wohneinheiten
Einbautürlautsprecher	1 TLE 061-01	1 TLE 061-01	1 TLE 061-01	1 TLE 061-01	1 TLE 061-01	1 TLE 061-01
Zubehör-Dioden	1 ZD 061-10	1 ZD 061-10	1 ZD 061-10	1 ZD 061-10	1 ZD 061-10	2 ZD 061-10
Stromversorgung	1 NG 602-01	1 NG 602-01	1 NG 602-01	1 NG 602-01	1 NG 602-01	1 NG 602-01
Haustelefon Standard	1 HTS 811-0 W	2 HTS 811-0 W	3 HTS 811-0 W	4 HTS 811-0 W	8 HTS 811-0 W	12 HTS 811-0 W
Haustelefon Comfort	1 HTC 811-0 W	2 HTC 811-0 W	3 HTC 811-0 W	4 HTC 811-0 W	8 HTC 811-0 W	12 HTC 811-0 W

Siedle 1+n-Technik Audio mit Siedle Classic

	1 Wohneinheit	2 Wohneinheiten	3 Wohneinheiten	4 Wohneinheiten
Türstation	F CL A 01 N-0	F CL A 02 N-0	F CL A 03 N-0	F CL A 04 N-0
Unterputzgehäuse	GU CL 01-0	GU CL 02-0	GU CL 03-0	GU CL 04-0
Stromversorgung	1 NG 602-01	1 NG 602-01	1 NG 602-01	1 NG 602-01
Haustelefon Standard	1 HTS 811-0 W	2 HTS 811-0 W	3 HTS 811-0 W	4 HTS 811-0 W
Haustelefon Comfort	1 HTC 811-0 W	2 HTC 811-0 W	3 HTC 811-0 W	4 HTC 811-0 W



Siedle Sets

Übersicht	96
Audio-Sets Siedle Compact	97
Audio-Sets Siedle Basic plug+play	98
Video-Sets Siedle Basic plug+play	99
Erweiterungsmöglichkeiten Basic-Sets	100
Audio-Set Siedle Classic	102
Classic-Set Smart Gateway	104
Starter-Set Smart Gateway	105
Erweiterungsmöglichkeiten Starter-Set Smart Gateway	106

Übersicht



Der preisgünstige, kompakte Einstieg in die Siedle-Klasse: Funktional auf das Wesentliche beschränkt, aber ohne Kompromisse in Technik, Qualität und Design.

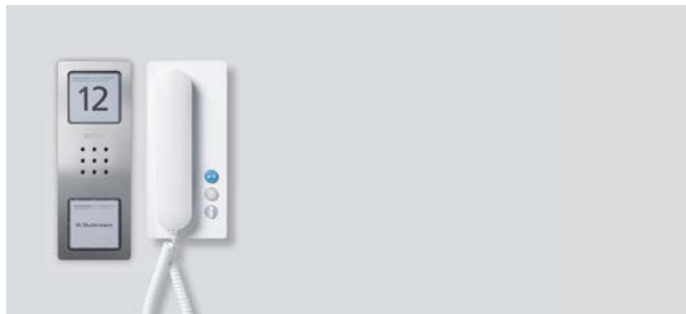
Highlights

- Einfache und schnelle Aufputzmontage
- Bekannte und bewährte Systemprodukte
- LED-beleuchtete Tasten
- Für 1 - 4 (Audio) bzw. 1 - 2 (Video) Wohneinheiten
- Automatisierte Inbetriebnahme, werkzeuglos und mit geringem Aufwand
- Ideal für Renovierung und Modernisierung



Sets mit den Freisprechstationen der Designlinie Siedle Basic in In-Home-Bus-Technik. Wer nicht auf die flexible Erweiterbarkeit angewiesen ist und ein klassisches Haustelefon mit Hörer bevorzugt, kann ein Audio-Set Compact mit 1+n-Technik wählen.

Audio-Sets Siedle Compact



SET CA 812-1 E/W

Audio-Set Siedle Compact in 1+n-Technik mit den Funktionen Rufen, Sprechen und Türöffnen.

Anzahl Ruftasten: 1

Jedes Compact-Set kann je Ruftaste um eine zusätzliche Innenstation oder um ein Nebensignalgerät ergänzt werden. Für den Etagenruf wird das Zubehör ZERT 811-... benötigt.

Lieferumfang:

- Audio-Türstation Siedle Compact (CA 812-1 E)
- Haustelefon Standard (HTS 811-... W)
- Transformator (TR 603-...)



SET CA 812-2 E/W

Audio-Set Siedle Compact in 1+n-Technik mit den Funktionen Rufen, Sprechen und Türöffnen.

Anzahl Ruftasten: 2

Jedes Compact-Set kann je Ruftaste um eine zusätzliche Innenstation oder um ein Nebensignalgerät ergänzt werden. Für den Etagenruf wird das Zubehör ZERT 811-... benötigt.

Lieferumfang:

- Audio-Türstation Siedle Compact (CA 812-2 E)
- 2 Haustelefone Standard (HTS 811-... W)
- Transformator (TR 603-...)



SET CA 812-3 E/W

Audio-Set Siedle Compact in 1+n-Technik mit den Funktionen Rufen, Sprechen und Türöffnen.

Anzahl Ruftasten: 4

Jedes Compact-Set kann je Ruftaste um eine zusätzliche Innenstation oder um ein Nebensignalgerät ergänzt werden. Für den Etagenruf wird das Zubehör ZERT 811-... benötigt.

Lieferumfang:

- Audio-Türstation Siedle Compact (CA 812-4 E)
- 3 Haustelefone Standard (HTS 811-... W)
- Transformator (TR 603-...)



SET CA 812-4 E/W

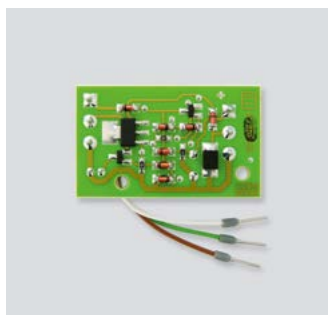
Audio-Set Siedle Compact in 1+n-Technik mit den Funktionen Rufen, Sprechen und Türöffnen.

Anzahl Ruftasten: 4

Jedes Compact-Set kann je Ruftaste um eine zusätzliche Innenstation oder um ein Nebensignalgerät ergänzt werden. Für den Etagenruf wird das Zubehör ZERT 811-... benötigt.

Lieferumfang:

- Audio-Türstation Siedle Compact (CA 812-4 E)
- 4 Haustelefone Standard (HTS 811-... W)
- Transformator (TR 603-...)



ZERT 811-0

Zubehör-Etagenruf zum Einbau in das HTS 811-..., ermöglicht die Etagenruffunktion in 1+n Installationen ohne Gleichstromversorgung am Etagenruftaster.

Technische Daten

Leistungsmerkmale CA 812-... E

- integrierter Türlautsprecher
 - Sprachlautstärke einstellbar
 - Anzahl integrierter Ruftasten: 1 (CA 812-1), 2 (CA 812-2), 4 (CA 812-4)
 - hinterleuchtete Namensschilder frontseitig wechselbar
 - hinterleuchtetes Infoschild für Hausnummer, Logos, Öffnungszeiten etc.
 - für die Aufputzmontage mit Verblendung aus gebürstetem Edelstahl
- Betriebsspannung:
230 V AC, +/-10 %, 50/60 Hz
Kontaktart: 2 Schließer 24 V, 2 A
Schutzart: Türstation IP 54, TR 603-... IP 30
Umgebungstemperatur:
Türstation -20 °C bis +55 °C, TR 603-... 0 °C bis +40 °C
Teilungseinheit (TE): 3
Abmessungen (mm) B x H x T:
Türstation 82 x 226 x 29,
TR 603-... 53,5 x 89 x 60,
HTS 811-... 91 x 201 x 46

Audio-Sets Siedle Basic plug+play



SET CAB 850-1 E/W

Audio-Set Siedle Basic in Bus-Technik mit den Funktionen Rufen, Sprechen und Türöffnen.

Anzahl Ruftasten: 1

Jedes Basic-Set kann um ausgesuchte Tür- und Innenstationen erweitert, sowie um Schaltfunktionen und eine Telefonieanbindung ergänzt werden.

Lieferumfang:

- Audio-Türstation Siedle Compact (CA 850-1 E)
- Audio-Innenstation Siedle Basic (AIB 150-...)
- Set-Netzgerät (SNG 850-...)



SET CAB 850-2 E/W

Audio-Set Siedle Basic in Bus-Technik mit den Funktionen Rufen, Sprechen und Türöffnen.

Anzahl Ruftasten: 2

Jedes Basic-Set kann um ausgesuchte Tür- und Innenstationen erweitert, sowie um Schaltfunktionen und eine Telefonieanbindung ergänzt werden.

Lieferumfang:

- Audio-Türstation Siedle Compact (CA 850-2 E)
- 2 Audio-Innenstationen Siedle Basic (AIB 150-...)
- Set-Netzgerät (SNG 850-...)



SET CAB 850-3 E/W

Audio-Set Siedle Basic in Bus-Technik mit den Funktionen Rufen, Sprechen und Türöffnen.

Anzahl Ruftasten: 4

Jedes Basic-Set kann um ausgesuchte Tür- und Innenstationen erweitert, sowie um Schaltfunktionen und eine Telefonieanbindung ergänzt werden.

Lieferumfang:

- Audio-Türstation Siedle Compact (CA 850-4 E)
- 3 Audio-Innenstationen Siedle Basic (AIB 150-...)
- Set-Netzgerät (SNG 850-...)



SET CAB 850-4 E/W

Audio-Set Siedle Basic in Bus-Technik mit den Funktionen Rufen, Sprechen und Türöffnen.

Anzahl Ruftasten: 4

Jedes Basic-Set kann um ausgesuchte Tür- und Innenstationen erweitert, sowie um Schaltfunktionen und eine Telefonieanbindung ergänzt werden.

Lieferumfang:

- Audio-Türstation Siedle Basic (CA 850-4 E)
- 4 Audio-Innenstationen Siedle Basic (AIB 150-...)
- Set-Netzgerät (SNG 850-...)

Technische Daten

Leistungsmerkmale SNG 850-0

- 10 Bus-Adressen für die Versorgung der Bus-Teilnehmer
- integrierter Türöffner- und Lichtkontakt
- Programmierung: manuell, Plug+Play oder PC-Software

Betriebsspannung:

230 V AC, +/-10 %, 50/60 Hz

Kontaktart: 2 Schließer 24 V, 2 A

Schutzart: Türstation IP 54,

SNG 850-... IP 30

Umgebungstemperatur:

Türstation -20 °C bis +55 °C,

SNG 850-... 0 °C bis +40 °C

Teilungseinheit (TE): 9

Abmessungen (mm) B x H x T:

Türstation 82 x 226 x 29,

SNG 850-... 162 x 89 x 60,

AIB 150-... 79 x 133 x 23

Hinweis:

Leistungsmerkmale der weiteren Komponenten entnehmen Sie dem jeweiligen Artikel. Der Funktionsumfang kann systembedingt abweichend sein.

Video-Sets Siedle Basic plug+play

**SET CVB 850-1 E/W**

Video-Set Siedle Basic in Bus-Technik mit den Funktionen Rufen, Sprechen, Sehen und Türöffnen.

Anzahl Ruftasten: 1

Jedes Basic-Set kann um ausgesuchte Tür- und Innenstationen erweitert sowie um Schaltfunktionen und eine Telefonieanbindung ergänzt werden.

Lieferumfang:

- Video-Türstation Siedle Basic (CV 850-1-... E)
- Video-Innenstation Siedle Basic (VIB 150-...)
- Set-Netzgerät (SNG 850-...)

**SET CVB 850-2 E/W**

Video-Set Siedle Basic in Bus-Technik mit den Funktionen Rufen, Sprechen, Sehen und Türöffnen.

Anzahl Ruftasten: 2

Jedes Basic-Set kann um ausgesuchte Tür- und Innenstationen erweitert sowie um Schaltfunktionen und eine Telefonieanbindung ergänzt werden.

Lieferumfang:

- Video-Türstation Siedle Basic (CV 850-2-... E)
- 2 Video-Innenstationen Siedle Basic (VIB 150-...)
- Set-Netzgerät (SNG 850-...)

Technische Daten

Leistungsmerkmale SNG 850-0

- 10 Bus-Adressen für die Versorgung der Bus-Teilnehmer
- integrierter Türöffner- und Lichtkontakt
- Programmierung: manuell, Plug+Play oder PC-Software

Betriebsspannung:

230 V AC, +/-10 %, 50/60 Hz

Kontaktart: 2 Schließer 15 V AC, 30 V DC, 2 A

Schutzart: Türstation IP 54, IK 8,

SNG 850-... IP 30

Umgebungstemperatur:

Türstation -20 °C bis +40 °C,

SNG 850-... 0 °C bis +40 °C

Teilungseinheit (TE): 9

Abmessungen (mm) B x H x T:

Türstation 82 x 226 x 35,

SNG 850-... 162 x 89 x 60,

VIB 150-... 135 x 115 x 24

Hinweis:

Leistungsmerkmale der weiteren Komponenten entnehmen Sie dem jeweiligen Artikel. Der Funktionsumfang kann systembedingt abweichend sein.

Erweiterungsmöglichkeiten Basic-Sets



Ein Dachgeschoss wird ausgebaut, das Hoftor oder der Hintereingang sollen eingebunden werden - Ansprüche können wachsen. Die Basic-Sets wachsen mit.



Innen
Maximal acht Basic-Innenstationen, bis zu vier im Parallelbetrieb.



Außen
Maximal drei Türstationen, Compact oder eine der Designlinien Vario, Classic oder Steel mit Kamera 130/180.



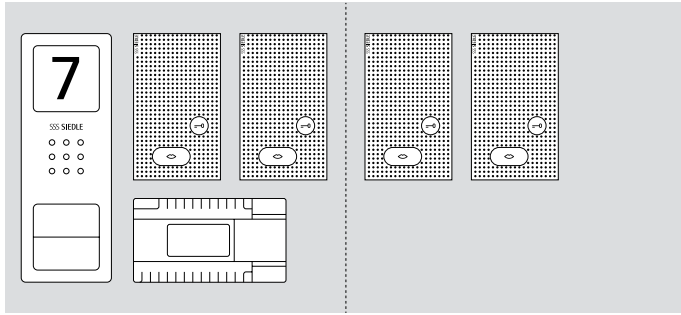
Telefon
Das Festnetztelefon als Innensprechstelle über die Schnittstelle DoorCom Analog.

App
Mobile Ergänzung einer Türsprechanlage durch die Siedle App über das Smart Gateway



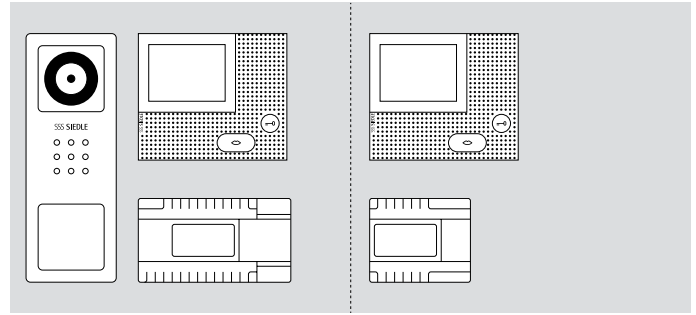
Schalten
Ansteuerung zusätzlicher Schaltfunktionen über die Bus-Schalt-Einheit.

Hinweis:
Für die Erweiterung der Basic-Sets sind bei Bedarf zusätzliche Versorgungs-/Verteilungsgeräte nötig.



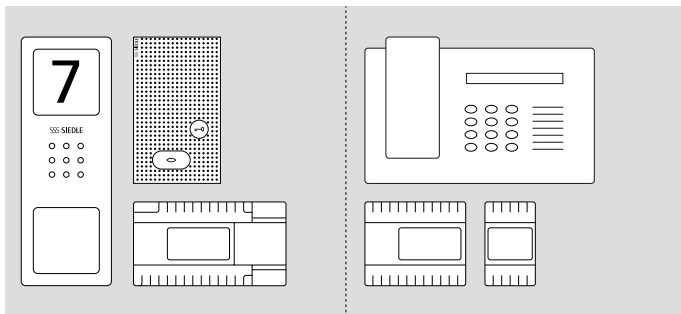
SET CAB 850-2 E/W

2 AIB 150-01



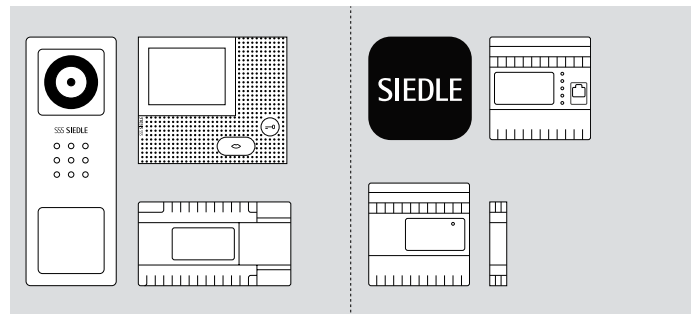
SET CVB 850-1 E/W

VIB 150-0
NG 602-01



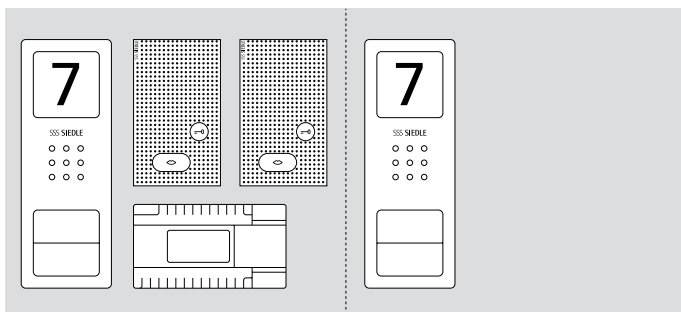
SET CAB 850-1 E/W

DCA 650-02
TR 603-0



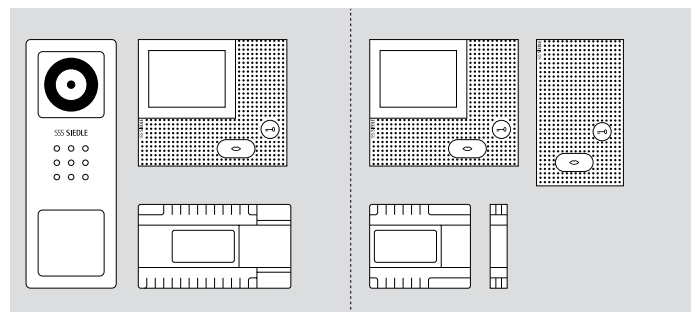
SET CVB 850-1 E/W

Siedle App
SG 150-0
NG 706-30/33-0
BAVU 652-0



SET CAB 850-2 E/W

CA 850-2 E



SET CVB 850-1 E/W

VIB 150-0
AIB 150-01
NG 602-01
BAVU 652-0

Audio-Set Siedle Classic



Funktionalität und Design zum überraschend günstigen Setpreis: Die Audio-Sets Siedle Classic zeichnen sich aus durch die charakteristische Formensprache und die Verarbeitungsgüte der Türstation. Und durch die hohe Anwenderfreundlichkeit der Innenstationen.

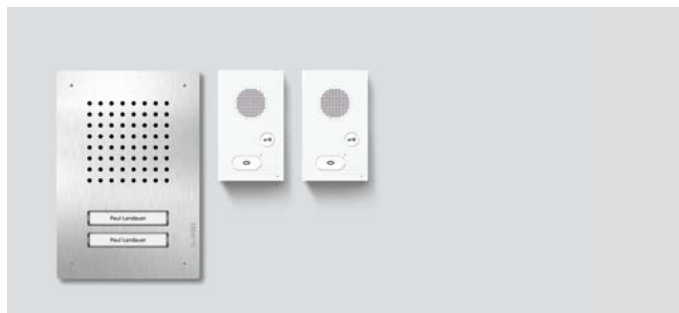
**SET CLAB 850-1 E/W**

Audio-Set Siedle Classic in Bus-Technik mit den Funktionen Rufen, Sprechen und Türöffnen. Türstation inkl. Unterputzgehäuse.

Anzahl Ruftasten: 1

Lieferumfang:

- Audio-Türstation Siedle Classic (F CL A 01 B-...)
- Audio-Innenstation Siedle Basic (AIB 150-...)
- Set-Netzgerät (SNG 850-...)

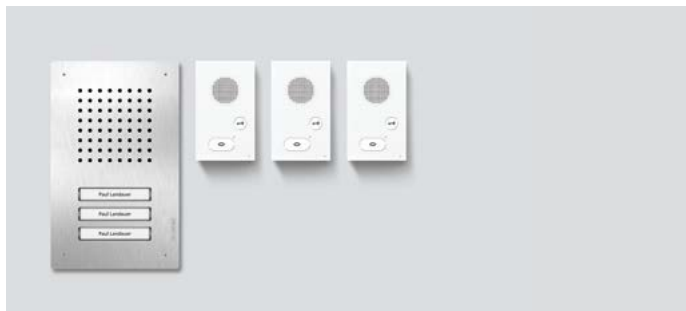
**SET CLAB 850-2 E/W**

Audio-Set Siedle Classic in Bus-Technik mit den Funktionen Rufen, Sprechen und Türöffnen. Türstation inkl. Unterputzgehäuse.

Anzahl Ruftasten: 2

Lieferumfang:

- Audio-Türstation Siedle Classic (F CL A 02 B-...)
- 2 Audio-Innenstationen Siedle Basic (AIB 150-...)
- Set-Netzgerät (SNG 850-...)

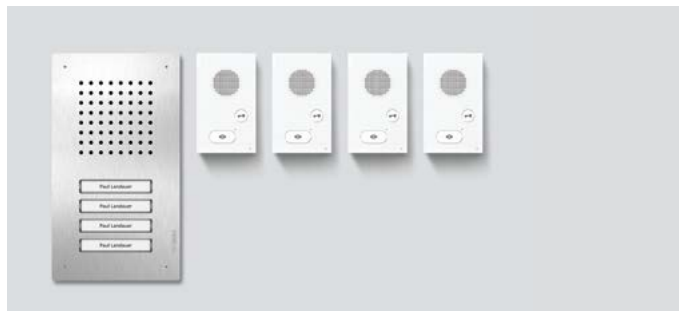
**SET CLAB 850-3 E/W**

Audio-Set Siedle Classic in Bus-Technik mit den Funktionen Rufen, Sprechen und Türöffnen. Türstation inkl. Unterputzgehäuse.

Anzahl Ruftasten: 3

Lieferumfang:

- Audio-Türstation Siedle Classic (F CL A 03 B-...)
- 3 Audio-Innenstationen Siedle Basic (AIB 150-...)
- Set-Netzgerät (SNG 850-...)

**SET CLAB 850-4 E/W**

Audio-Set Siedle Classic in Bus-Technik mit den Funktionen Rufen, Sprechen und Türöffnen. Türstation inkl. Unterputzgehäuse.

Anzahl Ruftasten: 4

Lieferumfang:

- Audio-Türstation Siedle Classic (F CL A 04 B-...)
- 4 Audio-Innenstationen Siedle Basic (AIB 150-...)
- Set-Netzgerät (SNG 850-...)

Technische Daten

Bezeichnung	Abmessungen Frontplatte (mm) B x H x T
F CL A 01 B-0	171 x 224 x 2
F CL A 02 B-0	171 x 250 x 2
F CL A 03 B-0	171 x 277 x 2
F CL A 04 B-0	171 x 303 x 2

Technische Daten

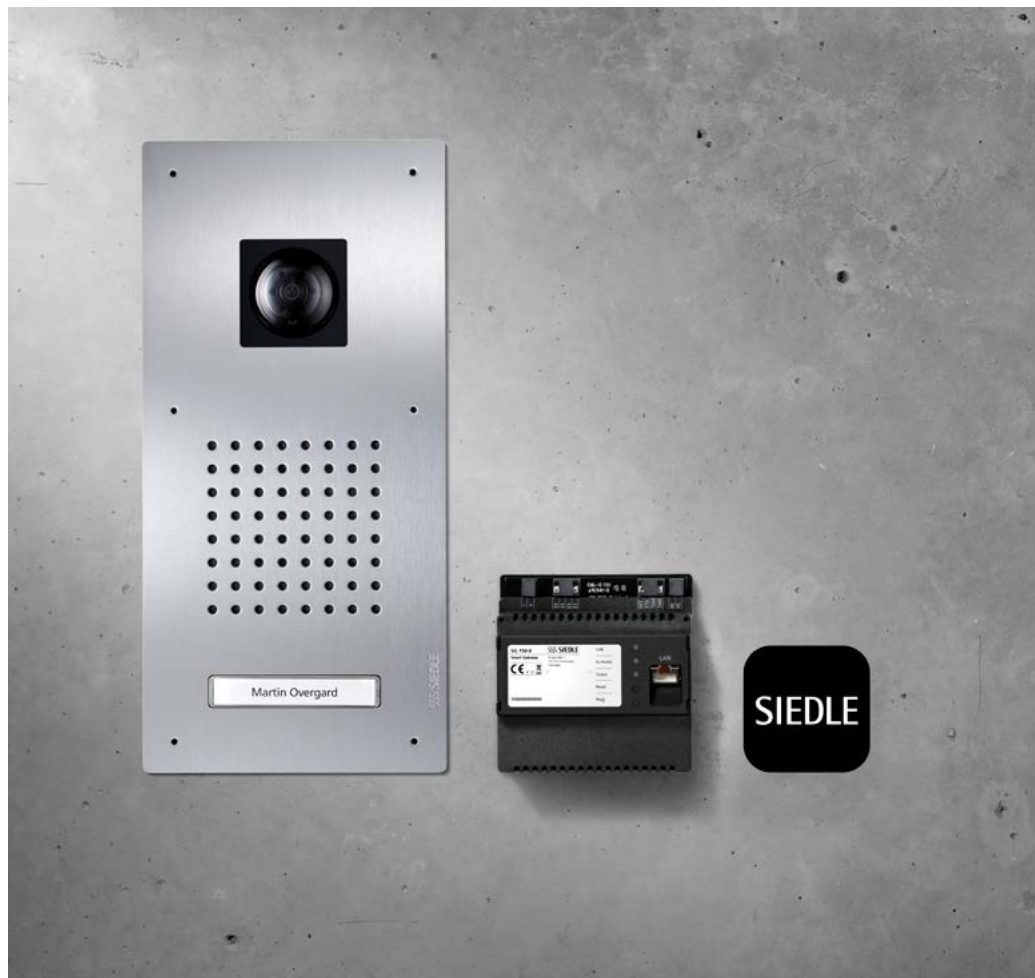
Leistungsmerkmale SNG 850-0

- 10 Bus-Adressen für die Versorgung der Bus-Teilnehmer
 - integrierter Türöffner- und Lichtkontakt
 - Programmierung: manuell, Plug+Play oder PC-Software
- Kontaktart: Schließer 24 V, 2 A
 Teilungseinheit (TE): 9
 Umgebungstemperatur:
 Türstation -20 °C bis +55 °C,
 Verteilung 0 °C bis +40 °C

Hinweis:

Leistungsmerkmale der weiteren Komponenten entnehmen Sie dem jeweiligen Artikel. Der Funktionsumfang kann systembedingt abweichend sein.

Classic-Set Smart Gateway



Das Classic-Set Smart Gateway verschafft nicht nur Zugang zur mobilen Türkommunikation. Die Edelstahlfront der Türstation ist auch ein elegantes Entree für jedes Einfamilienhaus.



SET CLVSG 850-1

Classic-Set Smart Gateway in Bus-Technik mit den Funktionen Rufen, Sprechen, Sehen und Türöffnen. Türstation inkl. Unterputzgehäuse.
Anzahl Ruftasten: 1

Lieferumfang:

- Video-Türstation Siedle Classic (F CL V130 01 B-...)
- Smart Gateway (SG 150-...)
- Netzgerät (NG 706-30/33-...)
- Set-Netzgerät (SNG 850-...)

Leistungsmerkmale SNG 850-0

- 10 Bus-Adressen für die Versorgung der Bus-Teilnehmer
 - integrierter Türöffner- und Lichtkontakt
 - Programmierung: manuell, Plug+Play oder PC-Software
- Kontaktart: Schließer 24 V, 2 A
Teilungseinheit (TE): 9/6/6
Umgebungstemperatur:
Türstation -20 °C bis +55 °C,
Verteilung 0 °C bis +40 °C
Abmessungen (mm) B x H x T:
171 x 356 x 13

Hinweis:

Leistungsmerkmale der weiteren Komponenten entnehmen Sie dem jeweiligen Artikel. Der Funktionsumfang kann systembedingt abweichend sein.

Starter-Set Smart Gateway



Das Siedle Starter-Set Smart Gateway macht den Einstieg in die IP-Welt günstig wie nie! Und mit dem Smart Gateway 2.0 wird die Inbetriebnahme kinderleicht.

Beide Sets werden inklusive Versorgungstechnik geliefert. Die Sets bieten vielfältige Erweiterungsmöglichkeiten: Sie können mit verschiedenen Innenstationen oder um zusätzliche Türstationen ergänzt werden.

Sehen, wer vor der Tür steht. Zuhause und unterwegs.

Mit dem Smart Gateway und den Siedle Apps für iOS und Android kann der Türruf via Smartphone überall empfangen werden – zuhause und unterwegs.

**SET CVSG 850-1-01**

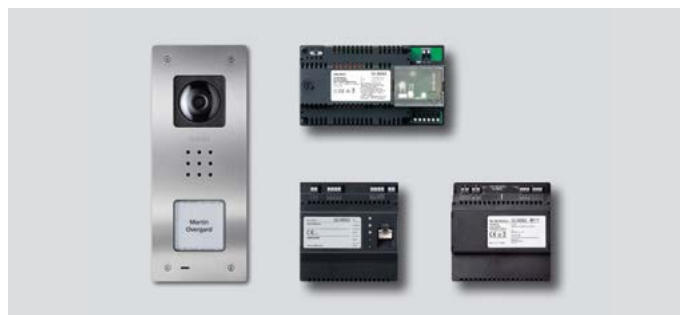
Starter-Set Smart Gateway für Aufputz in Bus-Technik mit den Funktionen Rufen, Sprechen, Sehen und Türöffnen. Anzahl Ruftasten: 1

Lieferumfang:

- Video-Türstation Siedle Compact (CV 850-1-... E)
- Smart Gateway (SG 150-...)
- Netzgerät (NG 706-30/33-...)
- Set-Netzgerät (SNG 850-...)

Leistungsmerkmale SNG 850-0

- 10 Bus-Adressen für die Versorgung der Bus-Teilnehmer
- integrierter Türöffner- und Lichtkontakt
- Programmierung: manuell, Plug+Play oder PC-Software
- Kontaktart: Schließer 24 V, 2 A
- Teilungseinheit (TE): 9/6/6
- Umgebungstemperatur: Türstation -20 °C bis +40 °C, Verteilung 0 °C bis +40 °C
- Abmessungen (mm) B x H x T: 82 x 226 x 35

**SET CVUSG 850-1-01**

Starter-Set Smart Gateway für Unterputz in Bus-Technik mit den Funktionen Rufen, Sprechen, Sehen und Türöffnen. Anzahl Ruftasten: 1

Lieferumfang:

- Video-Türstation Siedle Compact Unterputz (CVU 850-1-... E)
- Smart Gateway (SG 150-...)
- Netzgerät (NG 706-30/33-...)
- Set-Netzgerät (SNG 850-...)

Leistungsmerkmale SNG 850-0

- 10 Bus-Adressen für die Versorgung der Bus-Teilnehmer
- integrierter Türöffner- und Lichtkontakt
- Programmierung: manuell, Plug+Play oder PC-Software
- Kontaktart: Schließer 24 V, 2 A
- Teilungseinheit (TE): 9/6/6
- Umgebungstemperatur: Türstation -20 °C bis +40 °C, Verteilung 0 °C bis +40 °C
- Abmessungen Frontplatte (mm) B x H x T: 110 x 273 x 1
- Abmessungen Gehäuse (mm) B x H x T: 85 x 253 x 48

Hinweis:

Leistungsmerkmale der weiteren Komponenten entnehmen Sie dem jeweiligen Artikel. Der Funktionsumfang kann systembedingt abweichend sein.

Erweiterungsmöglichkeiten Starter-Set Smart Gateway



Ein Dachgeschoss wird ausgebaut, das Hof- oder der Hintereingang sollen eingebunden werden - Ansprüche können wachsen. Die Siedle Sets wachsen mit.

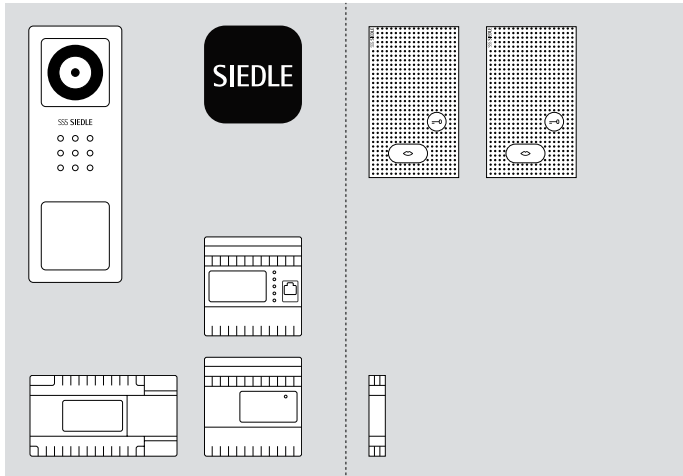


Innen
Maximal sieben Basic-Innenstationen.



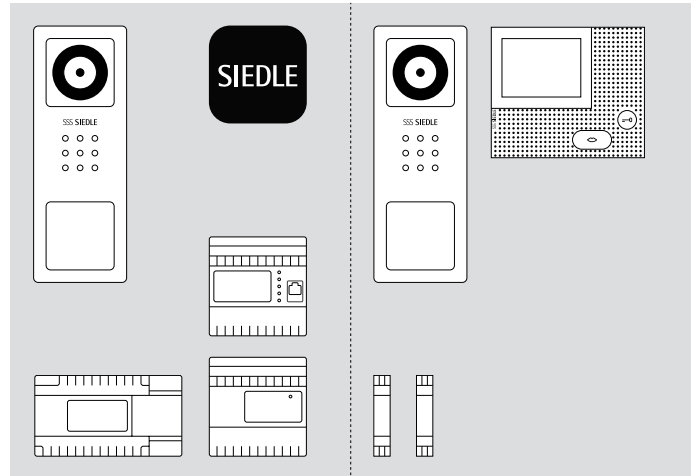
Außen
Maximal drei Türstationen, Compact oder eine der Designlinien Vario, Classic oder Steel mit Kamera 130/180.

Hinweis:
Für die Erweiterung der Siedle Sets sind bei Bedarf zusätzliche Versorgungs-/Verteilungsgeräte nötig.



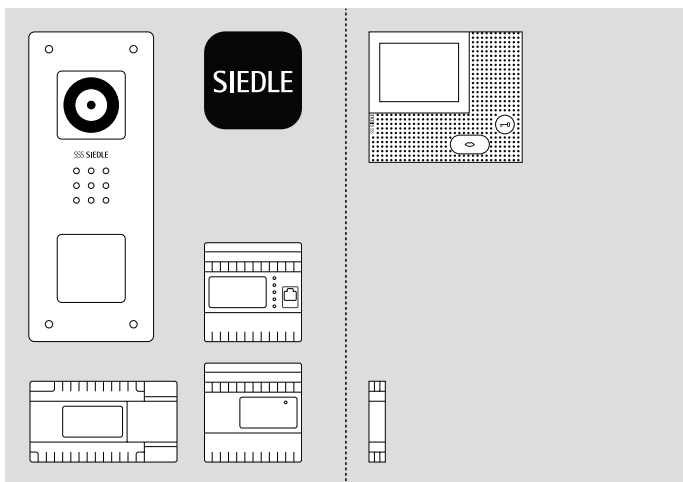
SET CVSG 850-1-01

2 AIB 150-01
BAVU 652-0



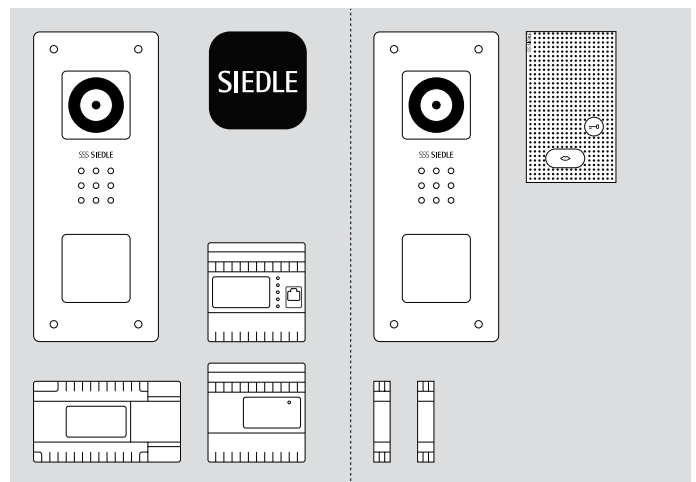
SET CVSG 850-1-01

CV 850-1-04 E
VIB 150-0
BAVU 652-0
BVVS 652-0



SET CVUSG 850-1-01

VIB 150-0
BAVU 652-0



SET CVUSG 850-1-01

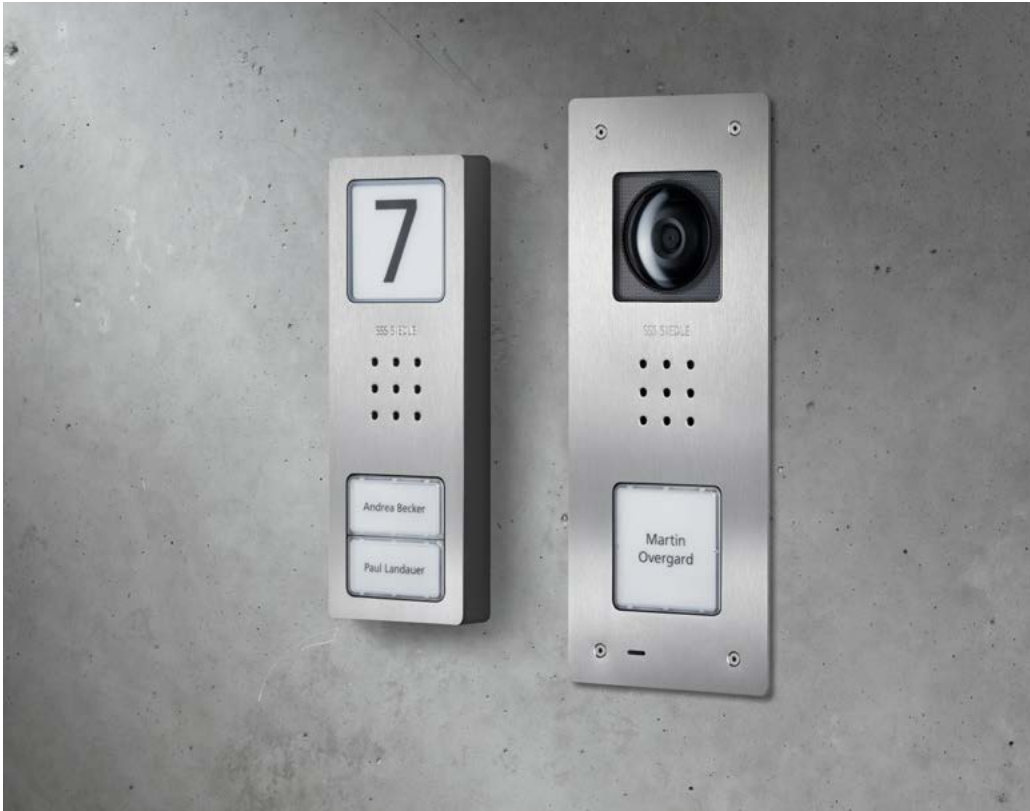
CVU 850-1-01 E
AIB 150-01
BAVU 652-0
BVVS 652-0



Siedle Compact

Übersicht	110
Aufputz	111
Unterputz	111
Siedle Briefkasten	112

Übersicht



Gutes Design soll sich jeder leisten können. Deshalb gibt es Siedle Compact jetzt als neue Designlinie: Türkommunikation mit Edelstahlfront und bewährter Technik zum fairen Preis. Die neue Designlinie Siedle Compact ist für Unterputz und Aufputz erhältlich.

Hochwertig, platzsparend und günstig: Mit Siedle Compact fällt der Einstieg in die Siedle-Welt so leicht wie nie. Die neue Designlinie in Edelstahl bietet alle wesentlichen Funktionen und ist als Aufputz- und Unterputzvariante erhältlich. Bei der Wahl der Innenstation steht das ganze Siedle In-Home-Bus-Sortiment zur Verfügung – inklusive Siedle App für Mobilgeräte (zur App-Anbindung ist ein Smart Gateway notwendig).

Die Geräte mit robuster Edelstahloberfläche überzeugen durch reduziertes Design, erstklassige Übertragungsqualität und Zuverlässigkeit „Made in Germany“. Siedle Compact ist geeignet für Einfamilienhäuser und kleinere Mehrfamilienhäuser.

Aufputz



CA 850-1 E

CA 850-2 E

CA 850-4 E

Audio-Türstation Siedle Compact, für die Installation im In-Home-Bus oder als Ersatzgerät im Audio-Set Siedle Basic. Mit den Funktionen Rufen, Sprechen und Tür öffnen.

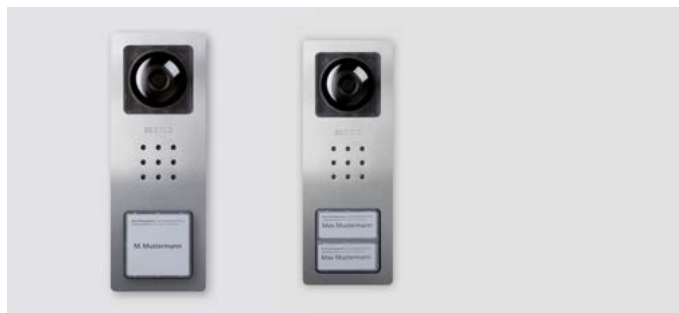
Leistungsmerkmale:

- integrierter Türlautsprecher
- Sprachlautstärke einstellbar
- Anzahl integrierter Ruftasten: 1, 2, 4
- akustische Tastenquittierung aktivierbar
- hinterleuchtete Namensschilder frontseitig wechselbar
- hinterleuchtetes Infoschild für Hausnummer, Logos, Öffnungszeiten etc.
- für die Aufputzmontage mit Verblendung aus gebürstetem Edelstahl

Kontaktart: Schließer 24 V, 2 A
Schutzart: IP 54

Umgebungstemperatur:
-20 °C bis +55 °C

Abmessungen (mm) B x H x T:
82 x 226 x 29



CV 850-1-04 E

CV 850-2-04 E

Video-Türstation Siedle Compact, für die Installation im In-Home-Bus oder als Ersatzgerät im Video-Set Siedle Basic. Mit den Funktionen Rufen, Sprechen, Sehen und Türöffnen.

Leistungsmerkmale:

- integrierte Kamera mit automatischer Tag-/Nachtumschaltung, LED-Beleuchtung und 2-stufiger Heizung
- integrierter Türlautsprecher
- Sprachlautstärke einstellbar
- Anzahl integrierter Ruftasten: 1, 2
- akustische Tastenquittierung aktivierbar
- hinterleuchtete Namensschilder frontseitig wechselbar
- für die Aufputzmontage mit Verblendung aus gebürstetem Edelstahl

Wide Dynamic Range (WDR)
Farbsystem: PAL

Bildaufnehmer: CMOS-Sensor 1/3"
728 x 488 Pixel

Auflösung: 550 TV-Linien

Objektiv: 3,7 mm

Blickwinkel: horizontal ca. 65°,
vertikal ca. 50°

Verstellbereich mechanisch:

30° horizontal/vertikal

Betriebsspannung: über In-Home-Bus

Kontaktart: Schließer 24 V, 2 A

Schutzart: IP 54, IK 8

Umgebungstemperatur:

-20 °C bis +40 °C

Abmessungen (mm) B x H x T:
82 x 226 x 35

Unterputz



CAU 850-1-0 E

CAU 850-2-0 E

CAU 850-4-0 E

Audio-Türstation Siedle Compact Unterputz, für die Installation im In-Home-Bus. Mit den Funktionen Rufen, Sprechen und Tür öffnen.

Leistungsmerkmale:

- integrierter Türlautsprecher
- Sprachlautstärke einstellbar
- Anzahl integrierter Ruftasten: 1, 2, 4
- akustische Tastenquittierung aktivierbar
- hinterleuchtete Namensschilder frontseitig wechselbar
- hinterleuchtetes Infoschild für Hausnummer, Logos, Öffnungszeiten etc.
- für die Unterputzmontage mit Verblendung aus gebürstetem Edelstahl

Kontaktart: Schließer 24 V, 2 A
Schutzart: IP 54

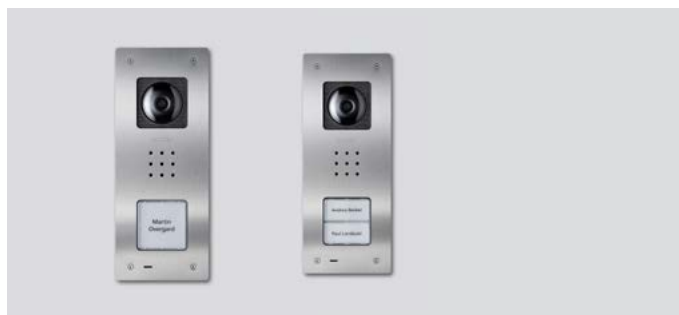
Umgebungstemperatur:
-20 °C bis +55 °C

Abmessungen Frontplatte (mm)

B x H x T: 110 x 273 x 1

Abmessungen Gehäuse (mm)

B x H x T: 85 x 253 x 48



CVU 850-1-01 E

CVU 850-2-01 E

Video-Türstation Siedle Compact Unterputz, für die Installation im In-Home-Bus. Mit den Funktionen Rufen, Sprechen, Sehen und Türöffnen.

Leistungsmerkmale:

- integrierte Kamera mit automatischer Tag-/Nachtumschaltung, LED-Beleuchtung und 2-stufiger Heizung
- integrierter Türlautsprecher
- Sprachlautstärke einstellbar
- Anzahl integrierter Ruftasten: 1, 2
- akustische Tastenquittierung aktivierbar
- hinterleuchtete Namensschilder frontseitig wechselbar
- für die Unterputzmontage mit Verblendung aus gebürstetem Edelstahl

Wide Dynamic Range (WDR)
Farbsystem: PAL

Bildaufnehmer: CMOS-Sensor 1/3"
728 x 488 Pixel

Auflösung: 550 TV-Linien

Objektiv: 3,7 mm

Blickwinkel: horizontal ca. 65°

vertikal ca. 50°

Verstellbereich mechanisch:

30° horizontal/vertikal

Betriebsspannung: über In-Home-Bus

Kontaktart: Schließer 24 V, 2 A

Schutzart: IP 54, IK 8

Umgebungstemperatur:

-20 °C bis +40 °C

Abmessungen Frontplatte (mm)

B x H x T: 110 x 273 x 1

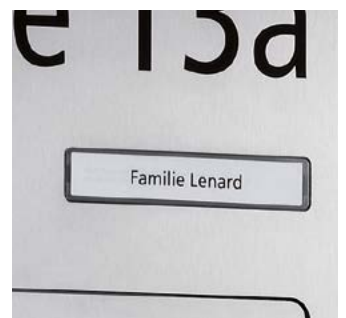
Abmessungen Gehäuse (mm) B x H x T:

85 x 253 x 48

Siedle Briefkasten



Die Ablaufrillen im Kastenboden schützen die Post wirksam vor Feuchtigkeit.



Das Namensschild hat keine sichtbare Befestigung.



Folienschrift



Laserbeschriftung



Er ist die perfekte Ergänzung zu den Compact Türstationen: Der Siedle Briefkasten mit hochwertiger Edelstahlfront zu einem fairen Preis. Die zwei Varianten erfüllen vielerlei Erfordernisse und Vorlieben: Aufputz oder Unterputz, mit Namensschild oder ohne. Auf Wunsch kann eine Beschriftung mit der eigenen Hausnummer oder mit einem Straßennamen mit Hausnummer in Auftrag gegeben werden.

**BK-1**

Siedle Briefkasten mit Laserbeschriftung der Straße und Hausnummer ohne Namensschild. Für das Einfamilienhaus zur Aufputz- und Unterputzmontage geeignet. Auf Wunsch wird der Siedle Briefkasten mit einer Laserbeschriftung versehen. Geben Sie dazu bei der Bestellung den entsprechenden Text an.
Einwurföffnung (mm) B x H: 331 x 31,6
Umgebungstemperatur:
-20 °C bis +55 °C
Abmessungen (mm) B x H x T:
409 x 586,5 x 111,5

**BK/NS-1**

Siedle Briefkasten mit Folienschrift der Straße und Hausnummer mit Namensschild. Für das Ein- und Mehrfamilienhaus zur Aufputz- und Unterputzmontage geeignet. Dem Briefkasten liegt ein Gutschein zur Folienschriftung bei.
Beschriftungsfeld (mm) B x H: 90 x 14
Einwurföffnung (mm) B x H: 331 x 31,6
Umgebungstemperatur:
-20 °C bis +55 °C
Abmessungen (mm) B x H x T:
409 x 586,5 x 111,5

**Hinweis:
Regen**

Briefkastenanlagen sind nach vorn abgedichtet. Sie sind gegen Spritzwasser und normalen Regen geschützt. Für ungeschützte, exponierte Einbausituationen, die häufigem Schlagregen ausgesetzt sind (z. B. Küstennähe), sind beim Einbau geeignete bauliche Maßnahmen zu treffen, um optimalen Regenschutz zu erreichen.



Siedle Vario

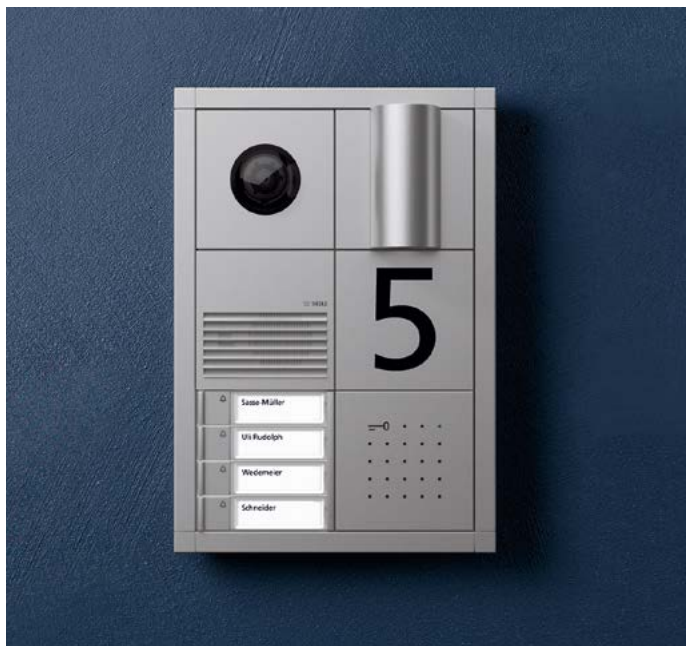
Übersicht	116
Anlagenbeispiele	118
Installation und Montage	120
Siedle-Beschriftungsservice	121
Modul- und Funktionsübersicht	122
Farbübersicht	124
Beschriftung und Beleuchtung	126
Aufputz-Türstationen	130
Unterputz-Türstationen	136
Freistehende-Türstationen	144
Aufputz-Briefkästen	152
Unterputz-Briefkästen	162
Freistehende-Briefkästen	176
Türblind-Briefkasten	198

Übersicht



Multitalent

Es gibt wohl kaum einen Anspruch an die Kommunikation am Eingang, den Siedle Vario nicht erfüllen kann. In der Wand, auf der Wand oder freistehend, vier Serien- und unzählige Wunschfarben, mit Briefkasten, Beleuchtung, Videoüberwachung oder Zutrittskontrolle: Siedle Vario integriert alles, was am Eingang möglich ist, in einem einheitlichen formalen Rahmen.



Design-Ikone

Das mehrfach preisgekrönte Systemdesign sorgt dafür, dass jede Kombination höchsten Ansprüchen an gute Gestaltung genügt. Siedle Vario ist der Inbegriff der modular aufgebauten Türkommunikation. Das System wurde vielfach mit Designpreisen ausgezeichnet – und diente einer ganzen Produktgattung als Vorbild.

Gesamtwerk statt Stückwerk

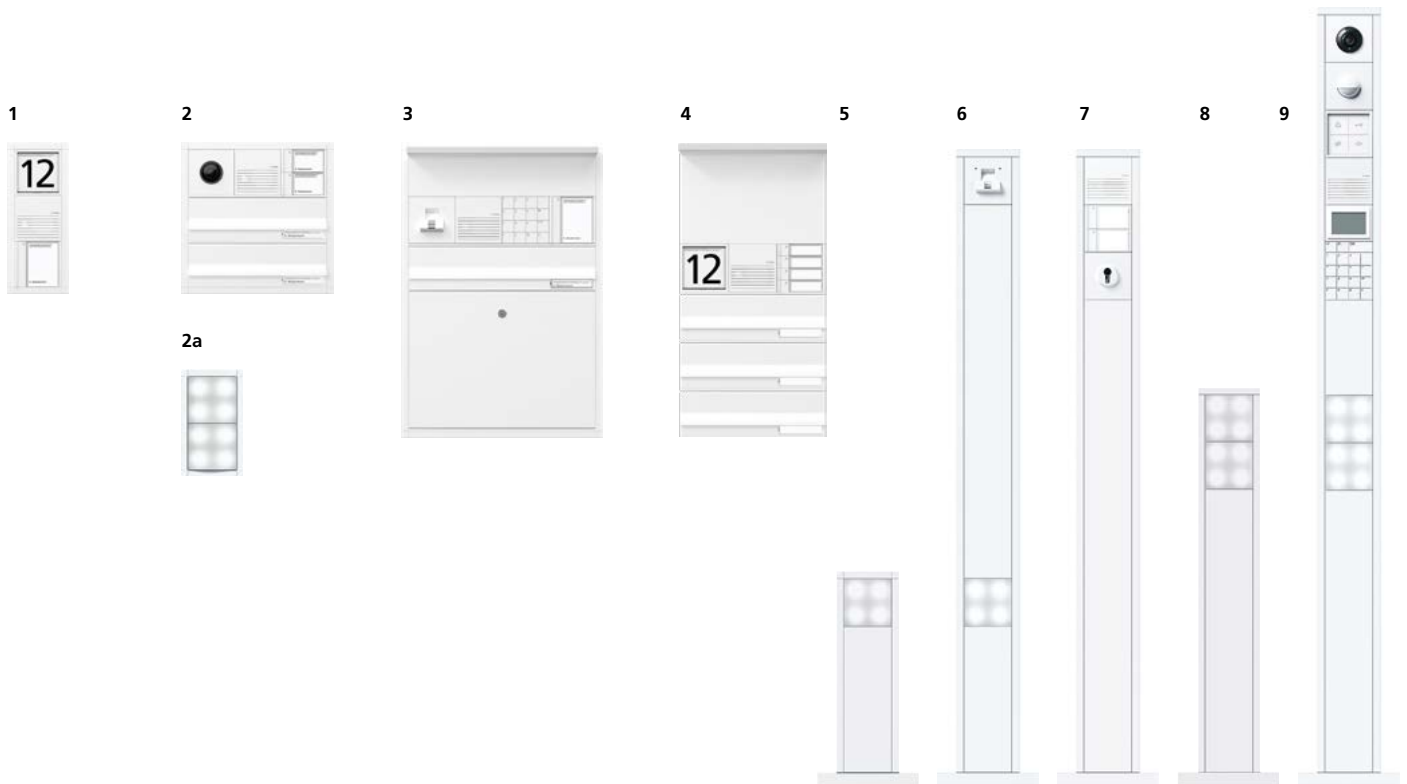
Ein Eingang ist heutzutage mehr als eine Haustür. Er kann schon an der Einfahrt beginnen und sich bis ins Gebäudeinnere ziehen. Dazwischen liegen unzählige Aufgabengebiete und Gestaltungsmöglichkeiten. Der System-Klassiker Siedle Vario stellt mehr Funktionen, mehr Farben und mehr Einsatzgebiete bereit als jedes andere System auf dem Markt. Das breite Spektrum von Siedle Vario gibt Ihnen unendlich viele Möglichkeiten, den Eingang an Ihre Gestaltungswünsche anzupassen – immer mit der Gewissheit, dass alles zusammenpasst und zusammen funktioniert.



Anlagenbeispiele

Von der Türklingel bis zur Schalt- und Leitzentrale, moderne Gebäudekommunikation kann vieles leisten. Besucherinformation und -leitung, Postempfang, Beleuchtung, Sicherheit, Zutrittskontrolle und Repräsentation: Die Anforderungen sind vielfältig. Die Siedle-Lösung ist einfach: Das Baukastenprinzip. Siedle Vario ist unerreicht flexibel. Als offenes, modulares System passt es sich den Wünschen des Bauherrn, den gestalterischen Vorgaben von Architekten und den baulichen Gegebenheiten an. Das Vario-Systemdesign sorgt dafür,

dass jede Kombination der Funktionsmodule formal und funktional höchsten Ansprüchen genügt. Hochwertige Materialien wie Aluminium oder witterungs- und UV-beständige Polycarbonate gewährleisten zuverlässige Funktion über ein langes Produktleben. Für Planung und Verarbeitung gelten die gleichen hohen Maßstäbe. Dank Vorinstallation, Montagehilfen und großzügiger Installationsräume ist Siedle Vario schnell und wirtschaftlich zu planen und zu installieren.



1 Die Türsprechanlage

Ruftaste, Lautsprecher und Infomodul für die Hausnummer – die klassische Sprechanlage ist Basis jeder Türkommunikation. Überzeugende Sprech- und Hörqualität, hochwertige Technik und zeitloses Design sorgen auf lange Sicht für Zufriedenheit. Ob Unterputz oder Aufputz für die nachträgliche Installation – geringe Gehäusehöhe und problemlose Installation zeichnen beide Varianten aus.

Ab Seite 130

2 Der Durchwurfbriefkasten

Eine geschmackvolle Visitenkarte macht Schluss mit dem Sammelsurium neben der Eingangstür. Empfehlen Sie deshalb Türstation, Briefkasten, Infoschild und Beleuchtung aus einer kompetenten Hand. Der geräumige Durchwurf-Briefkasten bietet bequeme, rückseitige Postentnahme, und die Funktionsmodule wie Bewegungsmelder, Electronic-Key u. a. sorgen für mehr Komfort und Sicherheit.

Ab Seite 162

2a Das LED-Lichtmodul

Energiesparend, langlebig, extrem flach: Vier weiße Leuchtdioden hinter Acrylglas, ohne sichtbaren Steg horizontal oder vertikal anreihbar.

Ab Seite 128

3 Der Briefkasten mit frontseitiger Entnahme

Ob räumliche Vorgaben oder persönlicher Geschmack – Siedle Vario und der Briefkasten mit frontseitiger Entnahme schaffen einen repräsentativen Empfang. Ganz gleich, ob Auf- oder Unterputz – der geräumige Briefkasten kann selbst sperriges Postgut aufnehmen, und zusammen mit den Funktionsmodulen entsteht ein komfortables Kommunikationszentrum.

Ab Seite 152

4 Der Türblend-Briefkasten

Für maßgeschneiderte Lösungen aus einem Guss gibt es Siedle Vario zum Einbau in Türelemente. Individuell werden Briefkästen, Vario-Module und die LED-Flächenleuchte kombiniert. So entstehen Türstationen, die perfekt zum Eingangsbereich einer Wohn- und Büroanlage passen.

Ab Seite 198

5, 6, 7, 8, 9 Die Kommunikations-Stele; Freistehend

Flexibel in jeder Hinsicht: Die freistehende Stele wird dort platziert, wo sie benötigt wird, ohne Eingriff in die Fassade. Glaselemente oder gedämmte Wände bleiben unberührt. Wird am Fuß der Stele Beleuchtung integriert, ergibt sich in Kombination mit Licht-Stelen eine einheitliche Gestaltung des gesamten Eingangsbereichs.

Ab Seite 144

5, 6, 8, 9 Die Vario-Stele mit LED-Lichtmodul

Stilvolle Beleuchtung von Wegen, Treppen oder Zufahrten in optimaler Höhe. LED-Lichtmodule zum Einbau in Kommunikations-Stelen oder alleinstehend als Licht-Stele.

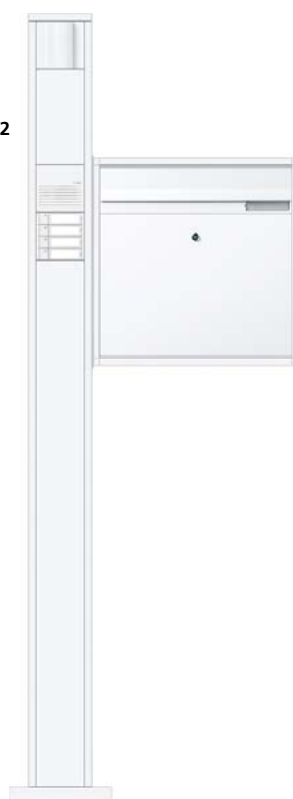
10



11



12



13



10, 11 Der Raumspar-Briefkasten; Aufputz und Freistehend

Wer viele Briefkästen auf wenig Platz unterbringen möchte, wählt den Raumspar-Briefkasten als Aufputzlösung oder als freistehende Anlage. Zusammen mit dem Vario-System zum Rufen, Sprechen, Sehen, Kontrollieren, Steuern, Beleuchten und Informieren werden Lösungen geschaffen, die dazu beitragen, den Wert einer Immobilie zu halten und zu steigern.

Ab Seite 158

11, 12, 13 Freistehende-Briefkästen

Die freistehende Anlage passt sich allen räumlichen Vorgaben an. Eine flexible, funktionale und repräsentative Post- und Türstation. Immer an dem Platz, wo sie gebraucht wird und optimal zur Geltung kommt.

Ganz nach Bedarf werden die Vario-Module mit Raumspar-Briefkästen oder Briefkästen zur frontseitigen Entnahme kombiniert.

Die freistehenden Briefkästen können auf Anfrage auch als Sonderanfertigung mit rückseitiger Entnahme geliefert werden.

Ab Seite 176

12, 13 Die Kommunikations-Stele mit Briefkasten; Freistehend

Mit den ergonomisch richtig platzierten Funktionsmodulen wird der Briefkasten zum richtungweisenden Kommunikationszentrum. Klug an der Stele platzierte Infoschilder und LED-Flächenleuchten sorgen für mehr Orientierung. Die freistehenden Briefkästen können auf Anfrage auch als Sonderanfertigung mit rückseitiger Entnahme geliefert werden.

Ab Seite 194

Bitte beachten

Gängige Anlagenbeispiele finden Sie in den folgenden Unterkapiteln.

Installation und Montage



Der Weg zur fertigen Anlage in kurzen Schritten. Weniger Verdrahten, mehr einfaches Stecken: Schnelle unkomplizierte und fehlerfreie Installation.



Der frei zugängliche und großzügige Installationsraum ermöglicht schnelles Arbeiten und bietet ...

... sowohl beim Unterputz- als auch beim Aufputzgehäuse Leitungsreserven, falls Module nach- oder uminstalliert werden müssen.

Wenige Klemmblöcke genügen für die schnelle Installation der Gesamtanlage. Der stabile Montagerahmen nimmt die Module auf. Bei Bedarf kann hier auch die optionale Diebstahlsicherung untergebracht werden.

Der Anschluss der Funktionsmodule ist eine Sache von Sekunden. Kodierte Stecker schließen Fehlanschlüsse aus, die mechanische Verriegelung garantiert festen Sitz ohne Schraubverbindungen – Aufstecken genügt.



Kamera, Informationsfeld und Ruftasten lassen sich per Flachbandkabel einfach einstecken.



Das Informationsfeld und die Ruftasten können zudem in beliebiger Reihenfolge kombiniert werden.



Die polarisierten Steckverbindungen garantieren die verpolungssichere Installation.

Siedle-Beschriftungsservice



Nähere Informationen zum
Siedle-Beschriftungsservice
siehe Seite 302.

Modul- und Funktionsübersicht



Türlautsprecher-Modul
Die Basis jeder Sprechanlage:
Lautsprecher, Mikrofon.



1-er Tasten-Modul
Glockensymbol und Namensschild
LED-hinterleuchtet, Namensschild ohne
Modulausbau wechselbar.



2-er Tasten-Modul



4-er Tasten-Modul



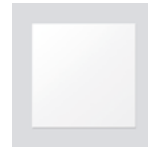
Kamera 130/180
Hoch auflösende Farbkamera mit
großem Blickfeld. Erfassungsbereich
horizontal/vertikal: ca. 130°/100° bzw.
175°/120°.



Zustandsanzeige-Modul
Jeweils ein LED-hinterleuchtetes Symbol
signalisiert die Zustände „Ruf“, „Nicht
erreichbar“, „Sprechen“ und „Türöff-
nen“.



Informations-Modul
LED-hinterleuchtet, z. B. für Hausnum-
mern, Öffnungszeiten, Firmenlogo.



Blind-Modul
Platz für Beschriftungen oder Platzhalter
für spätere Ergänzungen.



Codeschloss-Modul
Öffnet die Tür oder dient als Steuerzen-
trale für alles, was sich schalten lässt,
LED-hinterleuchtet.



Fingerprint-Modul
Sicher, einfach, bequem: Der eigene
Finger als Türöffner.



Electronic-Key-Lese-Modul
Die Alternative zum Schlüssel: Elektro-
nischer Türöffner auf Transponder-Basis,
LED-hinterleuchtet.



Schloss-Modul
Für alle Standard-Halbprofilzylinder.



Bewegungsmelder-Modul
Reagiert auf Umgebungshelligkeit und
Bewegung.



LED-Spot
Gezielte LED-Beleuchtung zur Hervor-
hebung und Konturierung, bspw. von
Hausnummern oder Codeschloss-
Tastaturen.



LED-Lichtmodul
Energiesparend und nahezu unverwüst-
lich: Vier weiße Leuchtdioden hinter
Acrylglas. Die Module lassen sich zu
größeren Leuchten aneinanderreihen.



LED-Flächenleuchte (30 cm)
Weiße Leuchtdioden in transluzentem
(halb-transparentem) Kunststoffgehäuse
inkl. beschriftbarer Fläche.



Brief-Einwurfklappe (30 cm)
Für Durchwurfbriefkästen, in 2 Breiten
erhältlich.



Brief-Einwurfklappe (40 cm)



Briefkasten-Modul
Für stilichere Eingänge: Integriert den
Postempfang in ein Vario-System.



Ablagefach-Modul
Von vorn ohne Schlüssel zu öffnen. Für
die Zeitung, die Frühstückbrötchen und
andere Lieferungen.



Display-Ruf-Modul

Für größere Objekte: Das Display ersetzt lange Klingelreihen. Digitale Namensauswahl mit intuitiver Bedienung.

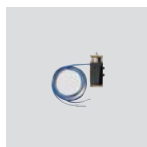


LED-Flächenleuchte (40 cm)



Infoschild-Modul

Viel Platz für Informationen aller Art. Für den Einzeleinsatz oder zur Integration in Vario-Anlagen.



Diebstahlschutz

Mechanische Verriegelung der Vario-Module, manipulationsicher gesteuert aus der Verteilung.

**Farbübersicht
Standardfarben**



Weiß
(RAL 9016)
Bestellschlüssel: ... W



Silber-Metallic
(RAL 9006)
Bestellschlüssel: ... SM



Anthrazitgrau
(RAL 7016)
Bestellschlüssel: ... AG



Dunkelgrau-Glimmer
(DB 703 Glimmerlackierung)
Bestellschlüssel: ... DG



Standardfarben

Siedle Vario ist in vier Serienfarben erhältlich. Neben den Standardlackierungen Weiß, Silber-Metallic und Anthrazitgrau setzt der Glimmerlack Dunkelgrau individuelle Akzente. Die Farbskala von Siedle Vario entspricht starken Trends: Anthrazitgrau und der dunkelgraue Glimmerlack erfreuen sich bei Architekten großer Beliebtheit, etwa für Fassaden, Fensterrahmen oder Toranlagen.

Hinweis zu Glimmerlacke

Glimmerlackierungen verdanken ihre Langlebigkeit und Robustheit eingelagerten Eisen-glimmerteilchen. Diese Teilchen spiegeln und brechen das Licht, so dass die Oberfläche je nach Lichteinfall und Betrachtungswinkel unterschiedlich wirkt. Die Einlagerung der Glimmerteilchen verursacht außerdem eine gewisse Rauigkeit der Oberfläche, durch die Glimmerlackierungen nicht ganz so leicht zu reinigen sind wie Standardlacke.

**Wunschlackierung**

Neben den Standardfarben und Dunkelgrau-Glimmer ist Siedle Vario in beliebigen Lackierungen aus der RAL-Farbpalette (Standardglanzgrad seidenmatt) und in Abstimmung auch nach Kundenmuster erhältlich. So können Bauherren und Architekten die Türstation perfekt auf Architektur, Haustür und Umgebung abstimmen und den Gebäudeeingang individuell gestalten. Alle Lackierungen sind lichtecht und wetterfest.

Preis und Lieferzeit für RAL-Lackierungen des Siedle-Vario-Systems 611 erhalten Sie auf Anfrage.

Beschriftung und Beleuchtung Informationsfeld



IM 700-0

Informationsfeld für Siedle Vario zur kompakten Darstellung von Informationen aller Art (z. B. Hausnummer, Logo, Öffnungszeiten), hinterleuchtete Beschriftung wechselbar. Einfache Verkabelung durch vorkonfektionierte, steckbare Kabelverbindung.
Beschriftungsfeld (mm) B x H: 91 x 84
Schutzart: IP 54
Umgebungstemperatur:
-20 °C bis +55 °C
Abmessungen (mm) B x H x T:
99 x 99 x 26

Blind-Modul



BM 611-0

Blind-Modul zur Abdeckung von Leerfeldern oder Platzhalter für späteren Ausbau.
Abmessungen (mm) B x H x T:
99 x 99 x 26

Infoschild-Module

Informationsschilder bieten Platz für Hausnummer, Firmenlogos, Geschäftszeiten etc. Das Infoschild-Modul ist selbst unbeleuchtet und wird mit eigener Halteplatte, Dichtstreifen, Dekorplatte und Montagezubehör geliefert. Durch eine entsprechende LED-Flächenleuchte kann das Infoschild-Modul angestrahlt werden. In Gehäusen bzw. an Kombirahmen wird das Infoschild-Modul gegebenenfalls über die Zwischenstege hinweg montiert.

Optimale Beschriftungsmöglichkeit durch den Siedle-Beschriftungsservice.

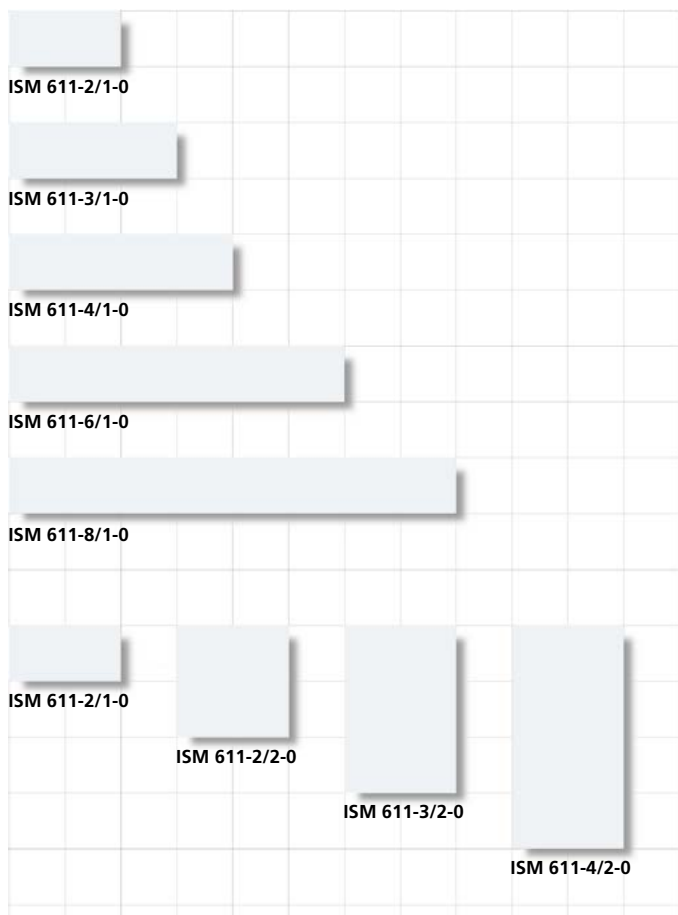
Siehe Seite 302

Lieferzeit für die Beschriftung der Infoschild-Module ca. 4 Wochen nach gekläarter Bestellung.



ISM 611-3/1-0

Infoschild-Modul für die großflächige Darstellung von Informationen aller Art (z. B. Straße, Firma, Logo). Kein Montagerahmen erforderlich. Optimale Beschriftungsmöglichkeit durch den Siedle-Beschriftungsservice. Abmessungen (mm) B x H x T: 299 x 99 x 10



Technische Daten

Bezeichnung	Abmessungen (mm) B x H x T
ISM 611-2/1-0	199 x 99 x 10
ISM 611-2/2-0	199 x 199 x 10
ISM 611-3/1-0	299 x 99 x 10
ISM 611-3/2-0	299 x 199 x 10
ISM 611-3/3-0	299 x 299 x 10
ISM 611-4/1-0	399 x 99 x 10
ISM 611-4/2-0	399 x 199 x 10
ISM 611-4/3-0	399 x 299 x 10
ISM 611-4/4-0	399 x 399 x 10
ISM 611-6/1-0	599 x 99 x 10
ISM 611-6/2-0	599 x 199 x 10
ISM 611-8/1-0	799 x 99 x 10
ISM 611-8/2-0	799 x 199 x 10

Beschriftung und Beleuchtung
Bewegungsmelder-Modul



BMM 611-0

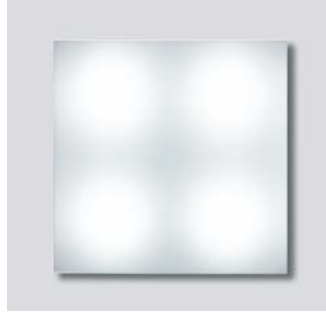
Bewegungsmelder-Modul für Siedle Vario mit Dämmerungsschalter und einem horizontalen Erfassungswinkel von max. 180°.

Passiv-Infrarot-Melder (PIR-Melder) reagieren auf Veränderungen der auftretenden Infrarot-Wärmestrahlung. Um Bewegungen erkennen zu können, müssen die bewegten Objekte selbst Wärme abstrahlen.

- Erfassungswinkel/Erfassungsweite veränderbar durch Blendeneinsatz
- Dämmerungsbereich einstellbar
- Ausschaltverzögerung einstellbar
- Dämmerungsschalter und Bewegungsmelder einzeln oder in Kombination verwendbar

Betriebsspannung: 12 V AC
 Betriebsstrom: max. 120 mA
 Kontaktart: Schließer 24 V, 2 A
 Schaltzeit: 5 Sek. bis 15 Min.
 Schutzart: IP 54
 Umgebungstemperatur:
 -20 °C bis +55 °C
 Aufbauhöhe (mm): 25
 Abmessungen (mm) B x H x T:
 99 x 99 x 51

LED-Lichtmodul



LEDM 600-0

LED-Lichtmodul zur Beleuchtung des Umfeldes mit 4 energiesparenden LEDs.

Betriebsspannung: 20–30 V DC
 Betriebsstrom: max. 150 mA
 Farbtemperatur: 6000 K
 Lichtstärke: 322 cd/klm
 Lichtstrom: 98 lm
 Schutzart: IP 54
 Umgebungstemperatur:
 -20 °C bis +55 °C
 Abmessungen (mm) B x H x T:
 99 x 99 x 35

LED-Spot



LEDS 600-0

LED-Spot zum Akzentuieren und Hervorheben von Konturen oder Hausnummern mit energiesparender LED als Leuchtmittel.

Das LED-Leuchtmittel hat einen Öffnungswinkel von ca. 30° die Leistung beträgt ca. 3 W. Der Anschluss des LED-Spot erfolgt über den beiliegenden Klemmblock.
 Betriebsspannung: 12 V AC oder 20–30 V DC
 Betriebsstrom: max. 500 mA oder max. 150 mA
 Farbtemperatur: 6000 K
 Lichtstärke: 5134 cd/klm
 Lichtstrom: 28 lm
 Schutzart: IP 54
 Umgebungstemperatur:
 -20 °C bis +55 °C
 Abmessungen (mm) B x H x T:
 99 x 99 x 62

Bitte beachten

Das LED-Lichtmodul sollte aufgrund seiner Blendwirkung nicht in Augenhöhe eingebaut werden.

Bitte beachten

Ein Kamera-Modul darf nie unterhalb eines LED-Spots eingesetzt werden. Die starke Lichteinstrahlung könnte die Funktion der Kamera beeinträchtigen.

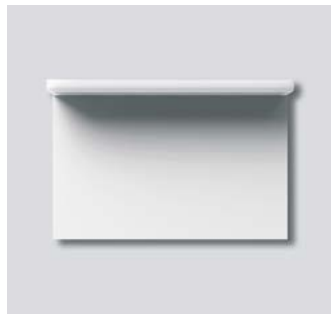


Unsere Leuchten wurden von DIAL getestet. Die Lichtverteilungskurven finden Sie im Download-Bereich unter www.siedle.de.

LED-Flächenleuchten

**LEDF 600-3/1-0**

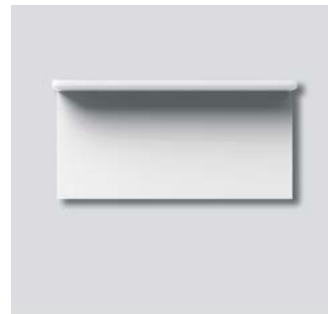
LED-Flächenleuchte für die Beleuchtung von Beschriftungen sowie der Türstation, mit integriertem Infoschild für die großflächige Darstellung von Informationen aller Art (z. B. Straße, Firma, Logo).
 Betriebsspannung: 20–30 V DC
 Betriebsstrom: max. 260 mA
 Farbtemperatur: 6000 K
 Lichtstärke: 367 cd/klm
 Lichtstrom: 164 lm
 Schutzart: IP 54
 Umgebungstemperatur: –20 °C bis +55 °C
 Abmessungen (mm) B x H x T: 299 x 99 x 50

**LEDF 600-3/2-0**

LED-Flächenleuchte für die Beleuchtung von Beschriftungen sowie der Türstation, mit integriertem Infoschild für die großflächige Darstellung von Informationen aller Art (z. B. Straße, Firma, Logo).
 Betriebsspannung: 20–30 V DC
 Betriebsstrom: max. 260 mA
 Farbtemperatur: 6000 K
 Lichtstärke: 367 cd/klm
 Lichtstrom: 164 lm
 Schutzart: IP 54
 Umgebungstemperatur: –20 °C bis +55 °C
 Abmessungen (mm) B x H x T: 299 x 199 x 50

**LEDF 600-4/1-0**

LED-Flächenleuchte für die Beleuchtung von Beschriftungen sowie der Türstation, mit integriertem Infoschild für die großflächige Darstellung von Informationen aller Art (z. B. Straße, Firma, Logo).
 Betriebsspannung: 20–30 V DC
 Betriebsstrom: max. 335 mA
 Farbtemperatur: 6000 K
 Lichtstärke: 486 cd/klm
 Lichtstrom: 194 lm
 Schutzart: IP 54
 Umgebungstemperatur: –20 °C bis +55 °C
 Abmessungen (mm) B x H x T: 399 x 99 x 50

**LEDF 600-4/2-0**

LED-Flächenleuchte für die Beleuchtung von Beschriftungen sowie der Türstation, mit integriertem Infoschild für die großflächige Darstellung von Informationen aller Art (z. B. Straße, Firma, Logo).
 Betriebsspannung: 20–30 V DC
 Betriebsstrom: max. 335 mA
 Farbtemperatur: 6000 K
 Lichtstärke: 486 cd/klm
 Lichtstrom: 194 lm
 Schutzart: IP 54
 Umgebungstemperatur: –20 °C bis +55 °C
 Abmessungen (mm) B x H x T: 399 x 199 x 50

Bitte beachten

Ein Kamera-Modul darf nur bedingt unterhalb einer LED-Flächenleuchte eingesetzt werden. Die starke Lichteinstrahlung könnte die Funktion der Kamera beeinträchtigen. Je nach Erfassungswinkel der Kamera ist ein Abstand zur Beleuchtung zu wählen.

Lassen Sie sich durch unsere Abteilung Technischer Vertrieb beraten:
 Telefon +49 7723 63-375

In Abhängigkeit des Kontrasts zwischen der Farbe der Vario-Türstation, der Farbe der aufgebrauchten Beschriftung und der Lichtverhältnisse der Umgebung können unterhalb einer LED-Flächenleuchte mindestens vier Vario-Systemzeilen gut ausgeleuchtet werden.

Die LED-Flächenleuchten sind immer kombiniert mit beschriftbaren Flächen. Sie eignen sich ideal für Firmenlogos und andere Informationen, die auch bei Dunkelheit gut sichtbar sein sollen.

Neben allen technischen Vorteilen der Leuchtdioden führen diese zu einer einheitlichen Lichttemperatur und einem harmonischen Erscheinungsbild über die gesamte Anlage hinweg.

Optimale Beschriftungsmöglichkeit durch den Siedle-Beschriftungsservice.

Siehe Seite 302

Lieferzeit für die Beschriftung der Infoschild-Module ca. 4 Wochen nach geklärter Bestellung.

Technische Daten

Bezeichnung	Abmessungen (mm) B x H x T
LEDF 600-3/1-0	299 x 99 x 50
LEDF 600-3/2-0	299 x 199 x 50
LEDF 600-3/3-0	299 x 299 x 50
LEDF 600-4/1-0	399 x 99 x 50
LEDF 600-4/2-0	399 x 199 x 50
LEDF 600-4/3-0	399 x 299 x 50
LEDF 600-4/4-0	399 x 399 x 50
LEDF 600-6/1-0	599 x 99 x 50
LEDF 600-6/2-0	599 x 199 x 50
LEDF 600-8/1-0	799 x 99 x 50
LEDF 600-8/2-0	799 x 199 x 50

**NG 706-30/33-0**

Netzgerät im Schalttafelgehäuse für zentrale Versorgung von Siedle Systemkomponenten.

Betriebsspannung: 230 V AC, +/-10 %, 50/60 Hz
 Betriebsstrom: 250 mA
 Ausgangsspannung: 30 V DC
 Ausgangsstrom: 1,1 A
 Absicherung: sekundär thermisch
 Schutzart: IP 20
 Umgebungstemperatur: 0 °C bis +40 °C
 Teilungseinheit (TE): 6
 Abmessungen (mm) B x H x T: 107 x 109 x 60



Siedle Vario Aufputz-Türstationen

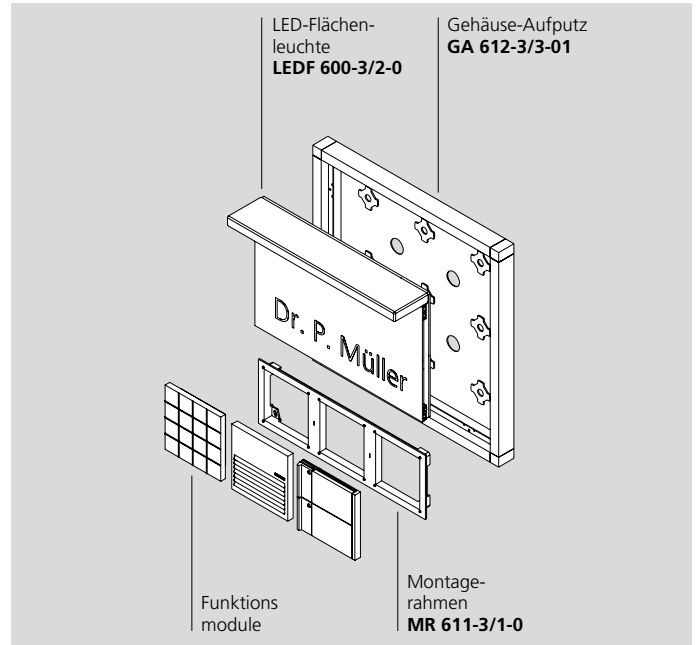
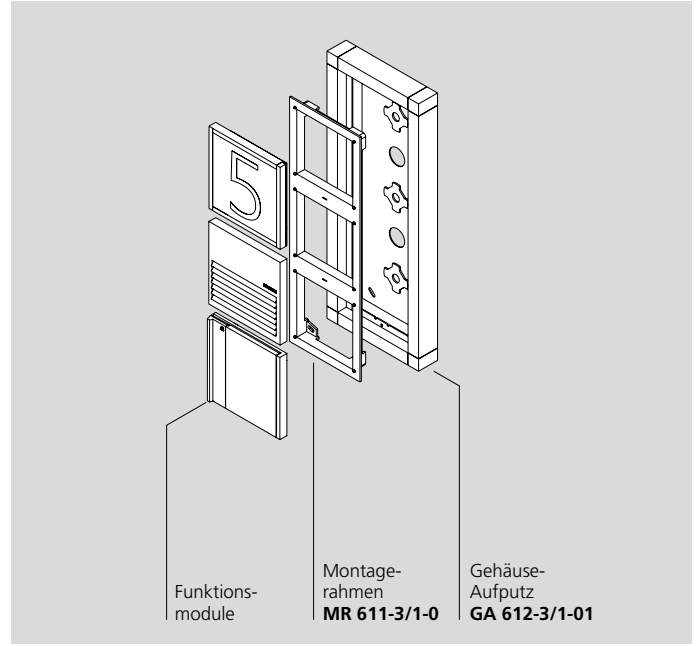
Produktbeschreibung	132
Systemaufbau	132
Systemkomponenten	133

Produktbeschreibung



Das Siedle-Vario-Aufputzgehäuse ist mit 37 mm Höhe sehr flach und erfreulich einfach zu montieren. Das macht das Aufputzsystem zur idealen Lösung für Renovierung, Modernisierung und alle schwer bearbeitbaren Untergründe wie z. B. Marmor. Auch zum energiesparenden Bauen trägt die Aufputzmontage bei, denn sie braucht weder Wandöffnungen noch Eingriffe in die Dämmschicht.

Systemaufbau



Die Aufputzgehäuse GA 612-... sind für die Senkrecht- oder Waagrechtmontage geeignet und werden mit 4 Befestigungslöchern auf der Wand befestigt. Die Aufbauhöhe des Gehäuses beträgt 37 mm. Zur Kabeleinführung stehen je nach Gehäusegröße ein oder mehrere Kabeleinführungsöffnungen mit dazugehörigen Abdichtungen gegen Wassereintritt zur Verfügung. Die Fixierung und Zugentlastung der Kabel erfolgt mittels Kabelbindern. Im Gehäuseboden sind Rastnasen zur Schnellbefestigung der Kombiklemmen integriert. Zum Befestigen der quadratischen Funktionsmodule im Aufputzgehäuse sind immer Montagerahmen erforderlich. Zur Aufnahme der Montagerahmen stehen Schnellbefestigungen zur Verfügung. Infoschild-Module und LED-Flächenleuchten werden dagegen ohne Montagerahmen im Aufputzgehäuse fixiert. Montagerahmen MR 611-..., Infoschild-Module ISM 611-... und LED-Flächenleuchten LEDF 600-... können sowohl in Längs- als auch in Querrichtung in das Aufputzgehäuse eingesetzt werden.

Die Lieferung der Aufputzgehäuse erfolgt ohne Montagerahmen, jedoch mit einem kompletten Zubehörsatz für die Wandbefestigung. Zum Einsatz im Aufputzgehäuse stehen quadratische Funktionsmodule, Infoschild-Module und LED-Flächenleuchten in diversen Längen zur Verfügung – alle nahezu beliebig kombinierbar.

Systemkomponenten

**GA 612-1/1-01**

Aufputzgehäuse aus Aluminium-Strangpressprofil mit Zink-Druckguss-Eckverbindern und Stahlblechbodenplatte für 1 Funktionsmodul. Komplett pulverbeschichtet bzw. lackiert, zur Aufnahme von Montagerahmen MR 611-1/1-0. Abmessungen (mm) B x H x T: 132 x 162 x 36,5

**GA 612-2/1-01**

Aufputzgehäuse aus Aluminium-Strangpressprofil mit Zink-Druckguss-Eckverbindern und Stahlblechbodenplatte für 2 Funktionsmodule. Komplett pulverbeschichtet bzw. lackiert, geeignet für Senkrecht- oder Waagrechtmontage. Zur Aufnahme von Montagerahmen MR 611-2/1-0 oder Infoschild-Modul ISM 611-2/1-0. Abmessungen (mm) B x H x T: 132 x 232 x 36,5

**GA 612-3/1-01**

Aufputzgehäuse aus Aluminium-Strangpressprofil mit Zink-Druckguss-Eckverbindern und Stahlblechbodenplatte für 3 Funktionsmodule. Komplett pulverbeschichtet bzw. lackiert, geeignet für Senkrecht- oder Waagrechtmontage. Zur Aufnahme von Montagerahmen MR 611-3/1-0, LED-Flächenleuchte LEDF 600-3/1-0 oder Infoschild-Modul ISM 611-3/1-0. Abmessungen (mm) B x H x T: 132 x 332 x 36,5

**GA 612-4/1-01**

Aufputzgehäuse aus Aluminium-Strangpressprofil mit Zink-Druckguss-Eckverbindern und Stahlblechbodenplatte für 4 Funktionsmodule. Komplett pulverbeschichtet bzw. lackiert, geeignet für Senkrecht- oder Waagrechtmontage. Zur Aufnahme von Montagerahmen MR 611-4/1-0, LED-Flächenleuchte LEDF 600-4/1-0 oder Infoschild-Modul ISM 611-4/1-0. Abmessungen (mm) B x H x T: 132 x 432 x 36,5

**GA 612-5/1-01**

Aufputzgehäuse aus Aluminium-Strangpressprofil mit Zink-Druckguss-Eckverbindern und Stahlblechbodenplatte für 5 Funktionsmodule. Komplett pulverbeschichtet bzw. lackiert, geeignet für Senkrecht- oder Waagrechtmontage. Zur Aufnahme von Montagerahmen MR 611-2/1-0 und MR 611-3/1-0. Abmessungen (mm) B x H x T: 132 x 532 x 36,5

**GA 612-6/1-01**

Aufputzgehäuse aus Aluminium-Strangpressprofil mit Zink-Druckguss-Eckverbindern und Stahlblechbodenplatte für 6 Funktionsmodule. Komplett pulverbeschichtet bzw. lackiert, geeignet für Senkrecht- oder Waagrechtmontage. Zur Aufnahme von Montagerahmen 2 Stück MR 611-3/1-0, LED-Flächenleuchte LEDF 600-6/1-0 oder Infoschild-Modul ISM 611-6/1-0. Abmessungen (mm) B x H x T: 132 x 632 x 36,5

**GA 612-2/2-01**

Aufputzgehäuse aus Aluminium-Strangpressprofil mit Zink-Druckguss-Eckverbindern und Stahlblechbodenplatte für 4 Funktionsmodule. Komplett pulverbeschichtet bzw. lackiert, geeignet für Senkrecht- oder Waagrechtmontage. Zur Aufnahme von Montagerahmen 2 Stück MR 611-2/1-0 oder Infoschild-Modul ISM 611-... Abmessungen (mm) B x H x T: 232 x 232 x 36,5

**GA 612-3/2-01**

Aufputzgehäuse aus Aluminium-Strangpressprofil mit Zink-Druckguss-Eckverbindern und Stahlblechbodenplatte für 6 Funktionsmodule. Komplett pulverbeschichtet bzw. lackiert, geeignet für Senkrecht- oder Waagrechtmontage. Zur Aufnahme von Montagerahmen MR 611-..., LED-Flächenleuchte LEDF 600-... oder Infoschild-Modul ISM 611-... Abmessungen (mm) B x H x T: 232 x 332 x 36,5

**GA 612-4/2-01**

Aufputzgehäuse aus Aluminium-Strangpressprofil mit Zink-Druckguss-Eckverbindern und Stahlblechbodenplatte für 8 Funktionsmodule. Komplett pulverbeschichtet bzw. lackiert, geeignet für Senkrecht- oder Waagrechtmontage. Zur Aufnahme von Montagerahmen MR 611-..., LED-Flächenleuchte LEDF 600-... oder Infoschild-Modul ISM 611-... Abmessungen (mm) B x H x T: 232 x 432 x 36,5

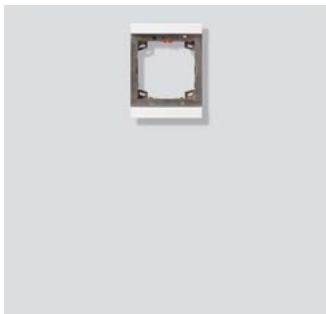
**GA 612-3/3-01**

Aufputzgehäuse aus Aluminium-Strangpressprofil mit Zink-Druckguss-Eckverbindern und Stahlblechbodenplatte für 9 Funktionsmodule. Komplett pulverbeschichtet bzw. lackiert, geeignet für Senkrecht- oder Waagrechtmontage. Zur Aufnahme von Montagerahmen 3 Stück MR 611-3/1-0, LED-Flächenleuchte LEDF 600-... oder Infoschild-Modul ISM 611-... Abmessungen (mm) B x H x T: 332 x 332 x 36,5

**GA 612-4/3-01**

Aufputzgehäuse aus Aluminium-Strangpressprofil mit Zink-Druckguss-Eckverbindern und Stahlblechbodenplatte für 12 Funktionsmodule. Komplett pulverbeschichtet bzw. lackiert, geeignet für Senkrecht- oder Waagrechtmontage. Zur Aufnahme von Montagerahmen MR 611-..., LED-Flächenleuchte LEDF 600-... oder Infoschild-Modul ISM 611-... Abmessungen (mm) B x H x T: 332 x 432 x 36,5

Systemkomponenten



MR 611-1/1-0

Montagerahmen aus Zink-Druckguss, zur Aufnahme von einem Funktionsmodul. Geeignet für Senkrecht- oder Waagrechtmontage. Mit Schnellbefestigungsschrauben für das Unterputzgehäuse und Siedle-Vario-Schlüssel. Abmessungen (mm) B x H x T: 99,5 x 131 x 27



MR 611-2/1-0

Montagerahmen aus Zink-Druckguss, zur Aufnahme von 2 Funktionsmodulen. Geeignet für Senkrecht- oder Waagrechtmontage. Mit Schnellbefestigungsschrauben für das Unterputzgehäuse und Siedle-Vario-Schlüssel. Abmessungen (mm) B x H x T: 99,5 x 199,5 x 17



MR 611-3/1-0

Montagerahmen aus Zink-Druckguss, zur Aufnahme von 3 Funktionsmodulen. Geeignet für Senkrecht- oder Waagrechtmontage. Mit Schnellbefestigungsschrauben für das Unterputzgehäuse und Siedle-Vario-Schlüssel. Abmessungen (mm) B x H x T: 99,5 x 299,5 x 17

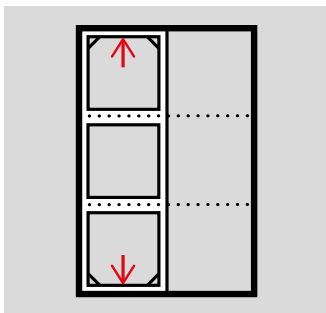


MR 611-4/1-0

Montagerahmen aus Zink-Druckguss, zur Aufnahme von 4 Funktionsmodulen. Geeignet für Senkrecht- oder Waagrechtmontage. Mit Schnellbefestigungsschrauben für das Unterputzgehäuse und Siedle-Vario-Schlüssel. Abmessungen (mm) B x H x T: 99,5 x 399,5 x 17

Bitte beachten

Der Montagerahmen MR 611-1/1-... muss passend zur Gehäuse- bzw. Rahmenfarbe bestellt werden.



Regel

Montagerahmen, Infoschild-Module und LED-Flächenleuchten müssen jeweils auf zwei gegenüberliegenden Seiten des Aufputzgehäuses befestigt werden.



Siedle Vario Unterputz-Türstationen

Unterputzgehäuse

Produktbeschreibung	138
Systemaufbau	138
Systemkomponenten	139

Montagelösung für Hohlwand

Produktbeschreibung	141
Systemkomponenten	141
Systemaufbau	141

Montagelösung für Blende

Produktbeschreibung	142
Systemaufbau	142
Systemkomponenten	143

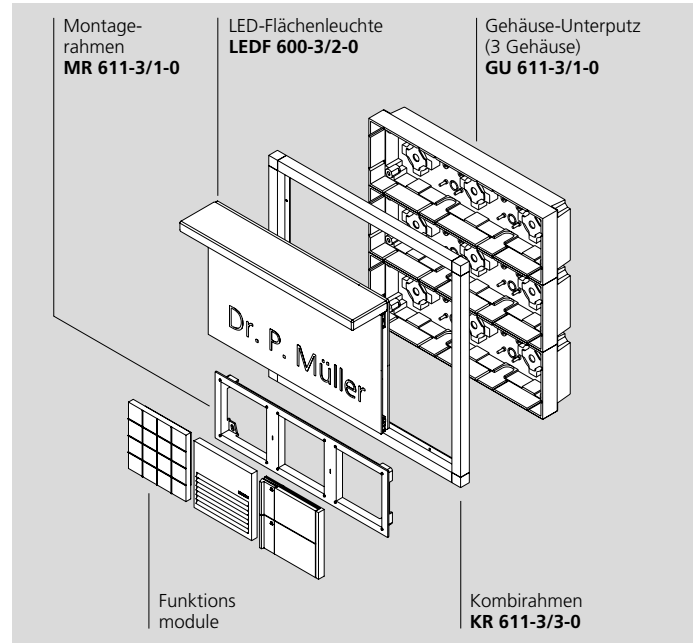
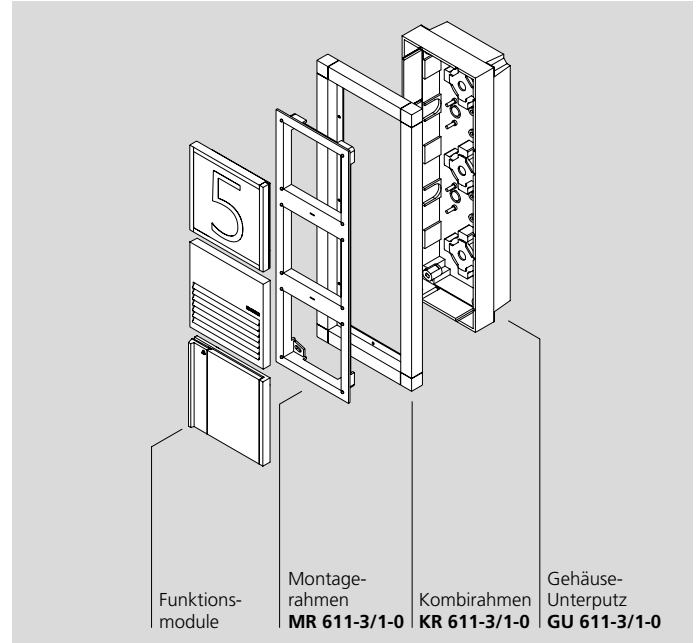
Produktbeschreibung



Wo es die bauliche Situation zulässt, ist die Unterputzmontage die eleganteste Möglichkeit, Kommunikationstechnik am Eingang zu platzieren. Mit 15 mm Gehäusehöhe gibt sich Vario erfreulich schlank, Überstände nach vorne entstehen nur, wo es die Funktion erfordert, beispielsweise beim Kamera-Modul oder dem LED-Spot bzw. der LED-Flächenleuchte. Der Rahmen schließt immer bündig mit der Wand ab und bietet damit keine Angriffsfläche für Diebstahl und Vandalismus.

Dank der Kombinationsmöglichkeiten des Systembaukastens kann Siedle Vario auf jede bauliche Vorgabe eingehen. Die Module können neben- wie untereinander angeordnet werden, die Proportionen stimmen immer.

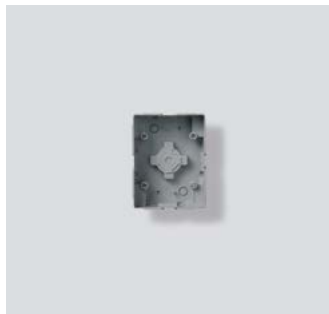
Systemaufbau



Für die Unterputzmontage der quadratischen Funktionsmodule ist neben einem Kombirahmen KR 611-... stets auch ein Unterputzgehäuse GU 611-... und ein entsprechender Montagerahmen MR 611-... erforderlich. Unterputzgehäuse und Montagerahmen bilden eine funktionale Einheit und müssen deshalb immer dieselbe Größe haben. Alle Kombirahmen sind für die Senkrecht- und Waagrechtmontage geeignet. Neben den aufgeführten Varianten der Kombirahmen ist nahezu jede beliebige Größe auf Anfrage lieferbar.

Bitte beachten
 Alle Kombirahmen KR 611-... mit einer Tiefe von 38 mm müssen ca. 25 mm tief in die Wand eingesetzt werden. Auf Anfrage sind diese Kombirahmen als Sonderanfertigung mit 15 mm Tiefe lieferbar.

Systemkomponenten



GU 611-1/1-0
 Unterputzgehäuse aus formstabilem Kunststoff, zur Befestigung des Montagerahmens MR 611-1/1-0 über Schnellverschraubungen. Mit vorgeprägten Kabeleinführungen, Kabelniederhalter und Vorrichtungen zur Schnellbefestigung der Kombiklemmen. Montage mit Zubehör Hohlwandbefestigung ZHB 612-0 möglich. Abmessungen (mm) B x H x T: 100 x 130 x 50

Bitte beachten
 Das Unterputzgehäuse GU 611-1/1-0 ist nicht anreihbar.



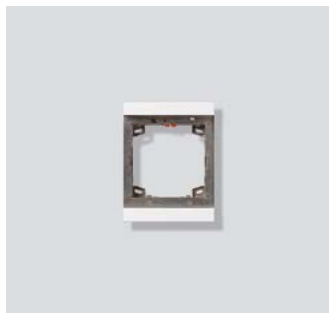
GU 611-2/1-0
 Unterputzgehäuse aus formstabilem Kunststoff, zur Befestigung des Montagerahmens MR 611-2/1-0 über Schnellverschraubungen. Mit vorgeprägten Kabeleinführungen, Kabelniederhalter und Vorrichtungen zur Schnellbefestigung der Kombiklemmen. Montage mit Zubehör Hohlwandbefestigung ZHB 612-0 möglich. Die Gehäuse sind mit beiliegendem Zubehör neben- und übereinander anreihbar. Geeignet für Senkrecht- oder Waagrechtmontage. Abmessungen (mm) B x H x T: 100 x 200 x 50



GU 611-3/1-0
 Unterputzgehäuse aus formstabilem Kunststoff, zur Befestigung des Montagerahmens MR 611-3/1-0 über Schnellverschraubungen. Mit vorgeprägten Kabeleinführungen, Kabelniederhalter und Vorrichtungen zur Schnellbefestigung der Kombiklemmen. Montage mit Zubehör Hohlwandbefestigung ZHB 612-0 möglich. Die Gehäuse sind mit beiliegendem Zubehör neben- und übereinander anreihbar. Geeignet für Senkrecht- oder Waagrechtmontage. Abmessungen (mm) B x H x T: 100 x 300 x 50



GU 611-4/1-0
 Unterputzgehäuse aus formstabilem Kunststoff, zur Befestigung des Montagerahmens MR 611-4/1-0 über Schnellverschraubungen. Mit vorgeprägten Kabeleinführungen, Kabelniederhalter und Vorrichtungen zur Schnellbefestigung der Kombiklemmen. Montage mit Zubehör Hohlwandbefestigung ZHB 612-0 möglich. Die Gehäuse sind mit beiliegendem Zubehör neben- und übereinander anreihbar oder werden zum Einbau von quadratischen Funktionsmodulen in BGA 611-... bzw. BG/SR 611-... benötigt. Pro GU 611-4/1-0 ist 1 MA/BG 611-0 erforderlich. Geeignet für Senkrecht- oder Waagrechtmontage. Abmessungen (mm) B x H x T: 100 x 400 x 50



MR 611-1/1-0
 Montagerahmen aus Zink-Druckguss, zur Aufnahme von einem Funktionsmodul. Geeignet für Senkrecht- oder Waagrechtmontage. Mit Schnellbefestigungsschrauben für das Unterputzgehäuse und Siedle-Vario-Schlüssel. Abmessungen (mm) B x H x T: 99,5 x 131 x 27

Bitte beachten
 Der Montagerahmen MR 611-1/1-... muss passend zur Gehäuse- bzw. Rahmenfarbe bestellt werden.



MR 611-2/1-0
 Montagerahmen aus Zink-Druckguss, zur Aufnahme von 2 Funktionsmodulen. Geeignet für Senkrecht- oder Waagrechtmontage. Mit Schnellbefestigungsschrauben für das Unterputzgehäuse und Siedle-Vario-Schlüssel. Abmessungen (mm) B x H x T: 99,5 x 199,5 x 17



MR 611-3/1-0
 Montagerahmen aus Zink-Druckguss, zur Aufnahme von 3 Funktionsmodulen. Geeignet für Senkrecht- oder Waagrechtmontage. Mit Schnellbefestigungsschrauben für das Unterputzgehäuse und Siedle-Vario-Schlüssel. Abmessungen (mm) B x H x T: 99,5 x 299,5 x 17

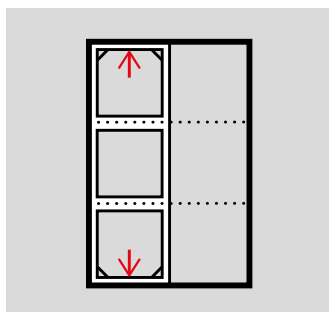


MR 611-4/1-0
 Montagerahmen aus Zink-Druckguss, zur Aufnahme von 4 Funktionsmodulen. Geeignet für Senkrecht- oder Waagrechtmontage. Mit Schnellbefestigungsschrauben für das Unterputzgehäuse und Siedle-Vario-Schlüssel. Abmessungen (mm) B x H x T: 99,5 x 399,5 x 17

Zubehör



ZSB 611-0
 Zubehör-Schalwandbefestigung für die Montage der Unterputzgehäuse GU 611-... in Schalwänden, aus Styropor. Das ZSB 611-0 verstärkt die GU 611-... bei der Schalwandmontage und sorgt dafür, dass keine Verformung des Unterputzgehäuse beim Verdichten des Betons entsteht. Abmessungen (mm) B x H x T: 96 x 96 x 48



Regel
 Montagerahmen, Infoschild-Module und LED-Flächenleuchten müssen jeweils auf zwei gegenüberliegenden Seiten des Kombirahmens befestigt werden.

Systemkomponenten



KR 611-1/1-0
 Kombirahmen aus Aluminium-Strangpressprofilen, pulverbeschichtet bzw. lackiert, umschließt die Funktionsmodule und deckt die Putznut ab. Eine umlaufende Dichtung verhindert das Eindringen von Wasser.
 Abmessungen (mm) B x H x T:
 131 x 163 x 15



KR 611-2/1-0
 Kombirahmen aus Polycarbonat lackiert, umschließt die Funktionsmodule und deckt die Putznut ab. Eine umlaufende Dichtung verhindert das Eindringen von Wasser.
 Abmessungen (mm) B x H x T:
 131 x 231 x 15



KR 611-3/1-0
 Kombirahmen aus Aluminium-Strangpressprofilen, pulverbeschichtet bzw. lackiert, umschließt die Funktionsmodule und deckt die Putznut ab. Eine umlaufende Dichtung verhindert das Eindringen von Wasser.
 Abmessungen (mm) B x H x T:
 131 x 331 x 15



KR 611-4/1-0
 Kombirahmen aus Aluminium-Strangpressprofilen, pulverbeschichtet bzw. lackiert, umschließt die Funktionsmodule und deckt die Putznut ab. Eine umlaufende Dichtung verhindert das Eindringen von Wasser.
 Abmessungen (mm) B x H x T:
 131 x 431 x 15



KR 611-5/1-0
 Kombirahmen aus Aluminium-Strangpressprofilen, pulverbeschichtet bzw. lackiert, umschließt die Funktionsmodule und deckt die Putznut ab. Eine umlaufende Dichtung verhindert das Eindringen von Wasser.
 Abmessungen (mm) B x H x T:
 131 x 531 x 38



KR 611-6/1-0
 Kombirahmen aus Aluminium-Strangpressprofilen, pulverbeschichtet bzw. lackiert, umschließt die Funktionsmodule und deckt die Putznut ab. Eine umlaufende Dichtung verhindert das Eindringen von Wasser.
 Abmessungen (mm) B x H x T:
 131 x 631 x 38



KR 611-2/2-0
 Kombirahmen aus Aluminium-Strangpressprofilen, pulverbeschichtet bzw. lackiert, umschließt die Funktionsmodule und deckt die Putznut ab. Eine umlaufende Dichtung verhindert das Eindringen von Wasser.
 Abmessungen (mm) B x H x T:
 231 x 231 x 15



KR 611-3/2-0
 Kombirahmen aus Aluminium-Strangpressprofilen, pulverbeschichtet bzw. lackiert, umschließt die Funktionsmodule und deckt die Putznut ab. Eine umlaufende Dichtung verhindert das Eindringen von Wasser.
 Abmessungen (mm) B x H x T:
 231 x 331 x 15



KR 611-4/2-0
 Kombirahmen aus Aluminium-Strangpressprofilen, pulverbeschichtet bzw. lackiert, umschließt die Funktionsmodule und deckt die Putznut ab. Eine umlaufende Dichtung verhindert das Eindringen von Wasser.
 Abmessungen (mm) B x H x T:
 231 x 431 x 15



KR 611-3/3-0
 Kombirahmen aus Aluminium-Strangpressprofilen, pulverbeschichtet bzw. lackiert, umschließt die Funktionsmodule und deckt die Putznut ab. Eine umlaufende Dichtung verhindert das Eindringen von Wasser.
 Abmessungen (mm) B x H x T:
 331 x 331 x 15



KR 611-4/3-0
 Kombirahmen aus Aluminium-Strangpressprofilen, pulverbeschichtet bzw. lackiert, umschließt die Funktionsmodule und deckt die Putznut ab. Eine umlaufende Dichtung verhindert das Eindringen von Wasser.
 Abmessungen (mm) B x H x T:
 331 x 431 x 38

Montagelösung für Hohlwand
Produktbeschreibung

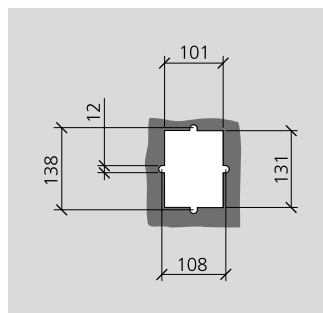
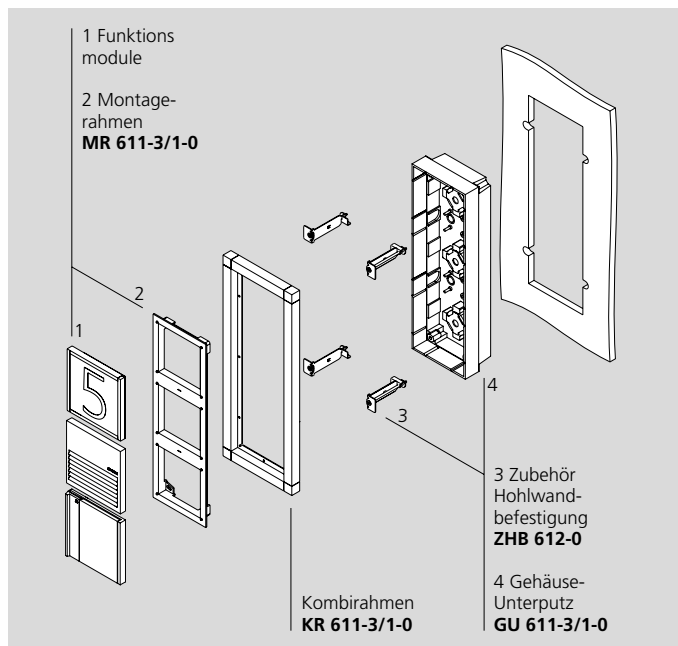


Die Montagezubehöre für Siedle Vario ermöglichen den Einbau von Vario-Türstationen als Komplettlösung inkl. Kombirahmen in durchgängigem Erscheinungsbild. Das aufwändige Ausschneiden einzelner Modulplätze, der Einsatz von Einzelmodulen und die improvisierte Installation im Hintergrund entfallen. Die Montagezubehöre erlauben auch die Anreihung mehrerer Unterputzgehäuse, so dass – mit Ausnahme von Briefkastenanwendungen – die Kombination aller Vario-Module inkl. Infoschild-Module und LED-Flächenleuchten möglich ist.

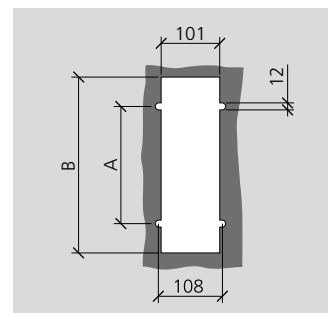
Anwendung in Hohlwänden und Fassadenverblendungen.

Bitte beachten
 Die zugehörigen Montagerahmen, Kombirahmen und Unterputzgehäuse siehe Seite 139

Systemaufbau



Ausschnittmaße für GU 611-1/1-0



Ausschnittmaße für	A	B
GU 611-2/1-0	100	201
GU 611-3/1-0	200	301
GU 611-4/1-0	300	401

Alle Abmessungen in mm

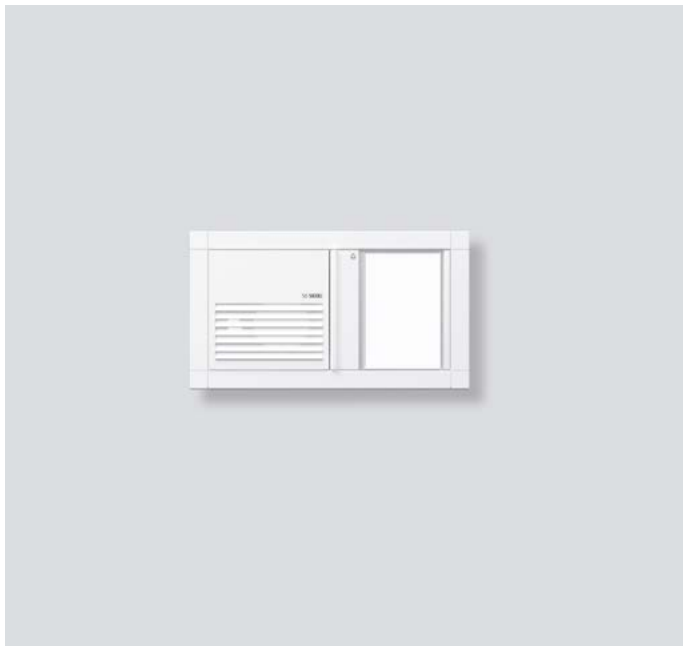
Systemkomponenten



ZHB 612-0
 Zubehör-Hohlwandbefestigung für die Befestigung der Unterputzgehäuse in Hohlwänden. Für 1 einzelnes Unterputzgehäuse GU 611-... wird 1 ZHB 612-0 benötigt. Für die Hohlwandbefestigung von mehreren, angereihten Unterputzgehäuse sind in Abhängigkeit von den bauseitigen Gegebenheiten und der Form der Anreihung weitere ZHB 612-0 erforderlich. Zulässige Wandstärke der Hohlwand von 3 bis 50 mm.
 Lieferumfang:
 4 Haltebügel und 4 Schrauben

Unterputz-Türstationen

Montagelösung für Blende Produktbeschreibung



Die Montagezubehöre für Siedle Vario ermöglichen den Einbau von Vario-Türstationen als Komplettlösung inkl. Kombirahmen in durchgängigem Erscheinungsbild. Das aufwändige Ausschneiden einzelner Modulplätze, der Einsatz von Einzelmodulen und die improvisierte Installation im Hintergrund entfallen.

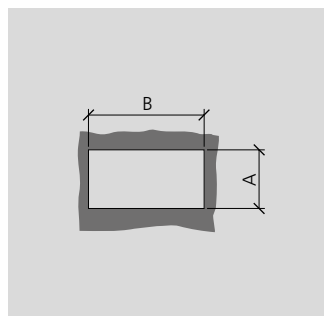
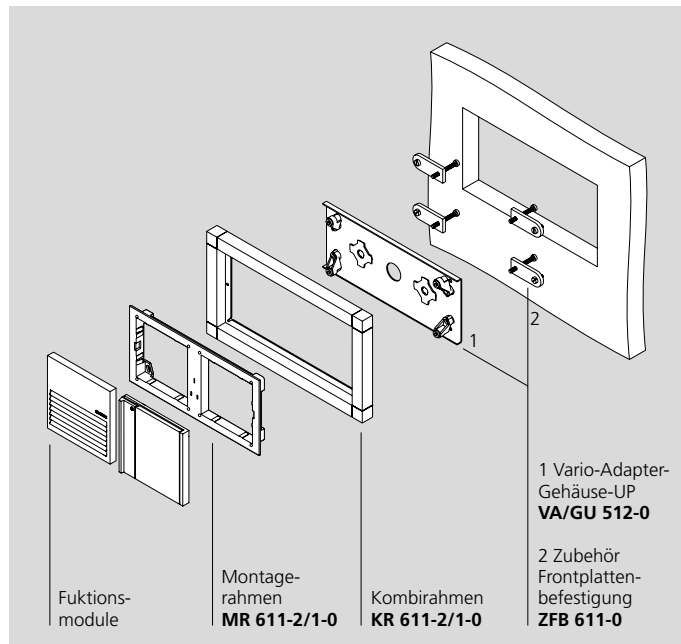
Die Montagezubehöre erlauben auch die Anreihung mehrerer Adapterplatten, so dass – mit Ausnahme von Briefkastenanwendungen – die Kombination aller Vario-Module inkl. Infoschild-Module und LED-Flächenleuchten möglich ist.

Anwendung in Blenden von 3–30 mm, die rückseitig zugänglich sind.

Bitte beachten

Die zugehörigen Montagerahmen und Kombirahmen siehe Seite 139

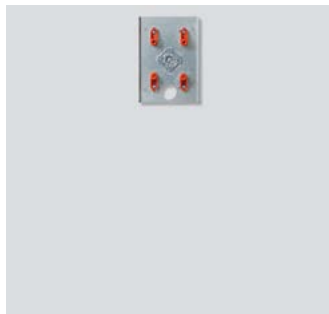
Systemaufbau



Ausschnittmaße für	A	B
VA/GU 511-0	86	122
VA/GU 512-0	86	212
VA/GU 513-0	86	306
VA/GU 514-0	86	394
VA/GU 524-0	186	215

Alle Abmessungen in mm

Systemkomponenten

**VA/GU 511-0**

Vario-Adapter für Unterputzgehäuse GU 511-0 oder als Montagelösung in Blenden mit ZFB 611-0.
Adapterplatte zur Aufnahme eines Montagerahmens MR 611-1/1-0 und Kombirahmens KR 611-1/1-0. Feuerverzinktes Stahlblech mit Befestigungselementen zur einfachen Montage.
Abmessungen (mm) B x H x T:
84 x 120 x 30

**VA/GU 512-0**

Vario-Adapter für Unterputzgehäuse GU 512-0 oder als Montagelösung in Blenden mit ZFB 611-0.
Adapterplatte zur Aufnahme eines Montagerahmens MR 611-2/1-0 und Kombirahmens KR 611-2/1-0. Feuerverzinktes Stahlblech mit Befestigungselementen zur einfachen Montage.
Abmessungen (mm) B x H x T:
84 x 210 x 30

**VA/GU 513-0**

Vario-Adapter für Unterputzgehäuse GU 513-0 oder als Montagelösung in Blenden mit ZFB 611-0.
Adapterplatte zur Aufnahme eines Montagerahmens MR 611-3/1-0 und Kombirahmens KR 611-3/1-0. Feuerverzinktes Stahlblech mit Befestigungselementen zur einfachen Montage.
Abmessungen (mm) B x H x T:
84 x 304 x 30

**VA/GU 514-0**

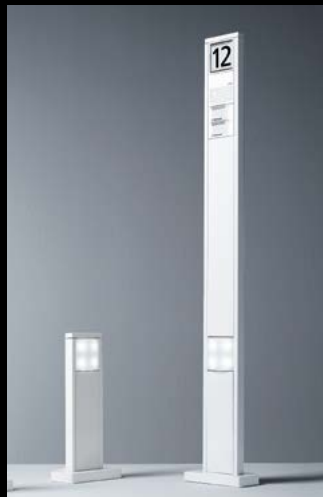
Vario-Adapter für Unterputzgehäuse GU 514-0 oder als Montagelösung in Blenden mit ZFB 611-0.
Adapterplatte zur Aufnahme eines Montagerahmens MR 611-4/1-0 und Kombirahmens KR 611-4/1-0. Feuerverzinktes Stahlblech mit Befestigungselementen zur einfachen Montage.
Abmessungen (mm) B x H x T:
84 x 392 x 30

**VA/GU 524-0**

Vario-Adapter für Unterputzgehäuse GU 524-0 oder als Montagelösung in Blenden mit ZFB 611-0.
Adapterplatte zur Aufnahme von zwei Montagerahmen MR 611-2/1-0 und Kombirahmen KR 611-2/2-0. Feuerverzinktes Stahlblech mit Befestigungselementen zur einfachen Montage.
Abmessungen (mm) B x H x T:
178 x 213 x 30

**ZFB 611-0**

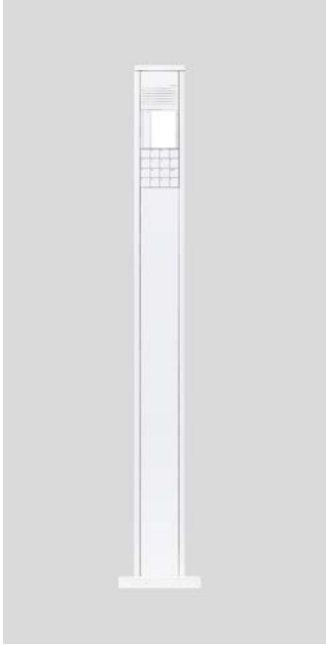
Zubehör Frontplattenbefestigung zur Montage einer Vario-Türstation in bauseitigen Frontplatten/Türseitenteilen. Zulässige Wandstärke der bauseitigen Frontblende von 3 bis 30 mm.
Inhalt: 4 Metallbügel und 8 Befestigungsschrauben zur Kombination von VA/GU 5... in Verbindung mit Montagerahmen und jeweiligen Kombirahmen.



**Siedle Vario
Freistehende-Türstationen**

Kommunikations-Stelen (KSF/KS)	
Produktbeschreibung	146
Systemkomponenten	148
Sonderausführung (KSFB)	
	150

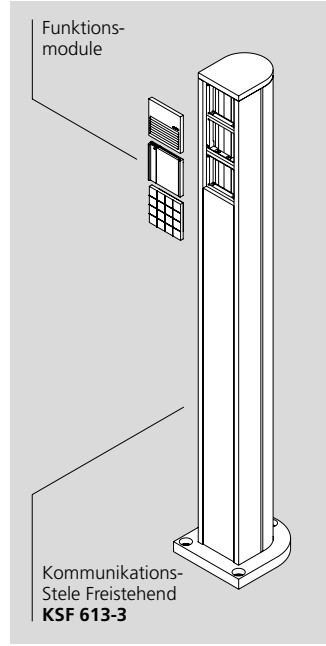
Produktbeschreibung



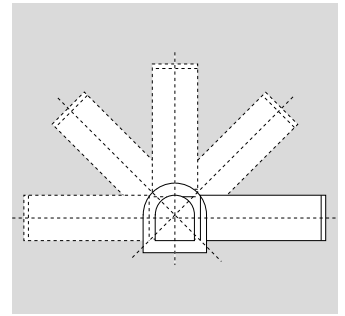
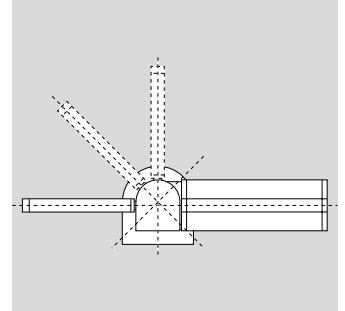
Die freistehende Kommunikations-Stele bringt alles in die richtige Position. Durch die elegante Bauform lässt sie sich flexibel aufstellen, auch vor Wände oder in Ecken. Was so gut aussieht, hat zugleich funktionale Vorteile: Fassade und Eingang bleiben unberührt, und alle Funktionen werden in der ergonomisch richtigen Höhe platziert: Die Video-Kamera auf Blickhöhe, die Sprechereinheit darunter. Ruftasten und Fingerabdruckleser bieten sich der bedienenden Hand dar, und am Fuß der Stele beleuchten LED-Lichtmodule Zugangswege und Umgebung.

Die Auslieferung der Kommunikations-Stelen erfolgt stets als Komplettsvariante mit folgenden Positionen:

- Kommunikations-Stele mit Bodenflansch inklusive Montagmaterial wie Schwerlastdübel und Schrauben
- passende Blenden
- passende Anzahl Moduladapter
- passende Anzahl Montagerahmen



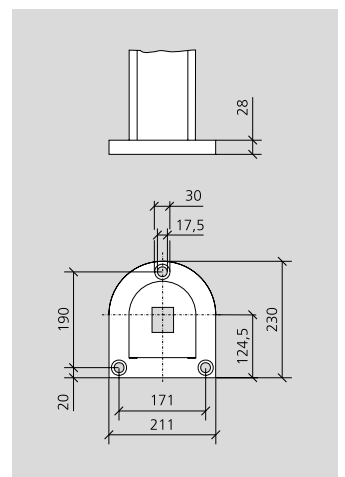
KSF 61x
 Soll die Kommunikations-Stele höher werden, bestimmte Funktionsmodule aufnehmen, vor allem aber Briefkästen oder Infoschilder tragen, kommen die Kommunikations-Stelen KSF 61x zum Einsatz.



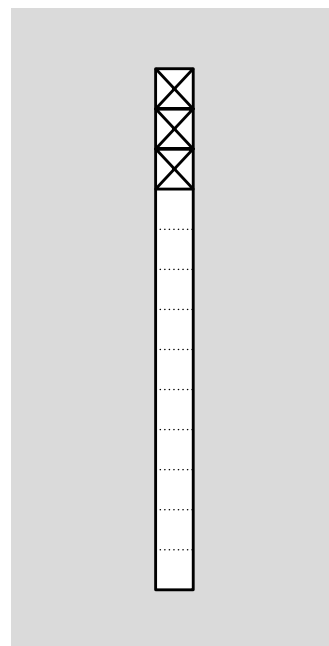
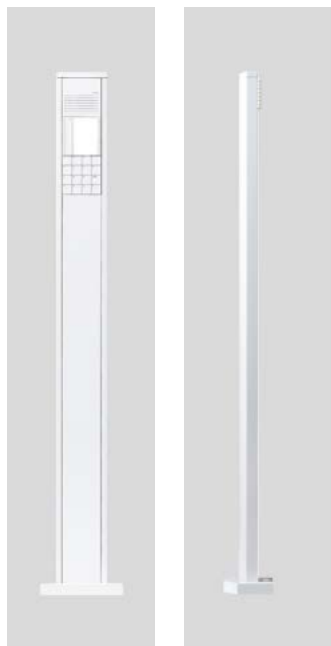
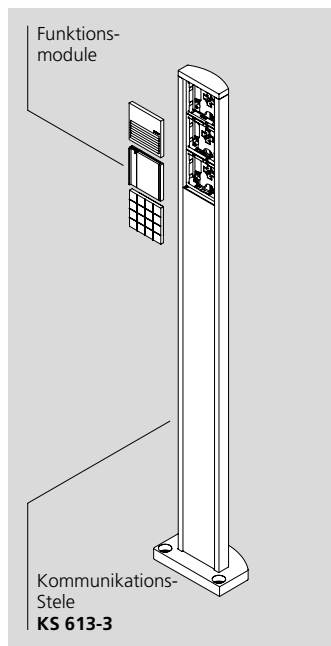
Planungsfreiheit pur
 Briefkästen oder Infoschilder werden in 5 Winkeln mit 45°-Abstand und in passender Höhe an der freistehenden Stele KSF 61x positioniert. So können räumliche Zuordnungen geschaffen und damit Wegweiser sowie Orientierungssysteme gestaltet werden.



Die Kommunikations-Stelen sind mit Bodenflansch zur Schraubbefestigung ausgerüstet.



Abmessungen in mm
 Kabeldurchbruch: 50 x 60 mm
 Profil KSF 61x: 131 x 150 mm



KS 61x
Die Kommunikations-Stelen KS 61x sind bis zu einer Höhe von 1,6 Metern erhältlich. Sie geben sich mit nur 5 Zentimetern Profiltiefe und glatter Rückseite extrem schlank.

So planen und bestellen Sie:

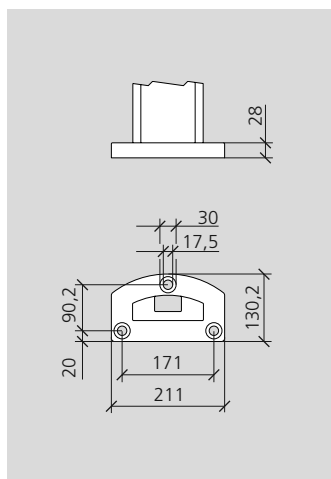
Im Folgenden sind Standardvarianten der Kommunikations-Stelen abgebildet. Darüber hinaus sind Kommunikations-Stelen für beliebige Modulordnungen und in anderen Höhen auf Anfrage lieferbar.

Wählen Sie aus der Übersicht der Standard-Varianten die für Ihre Anwendung geeignete Kommunikations-Steile. Die Kreuze zeigen Ihnen, an welchen Stellen quadratische Funktionsmodule eingebaut werden können. Wählen Sie die gewünschten Funktionsmodule, fertig!

Freistehende-Türstationen



Die Kommunikations-Stelen sind mit Bodenflansch zur Schraubbefestigung ausgerüstet.

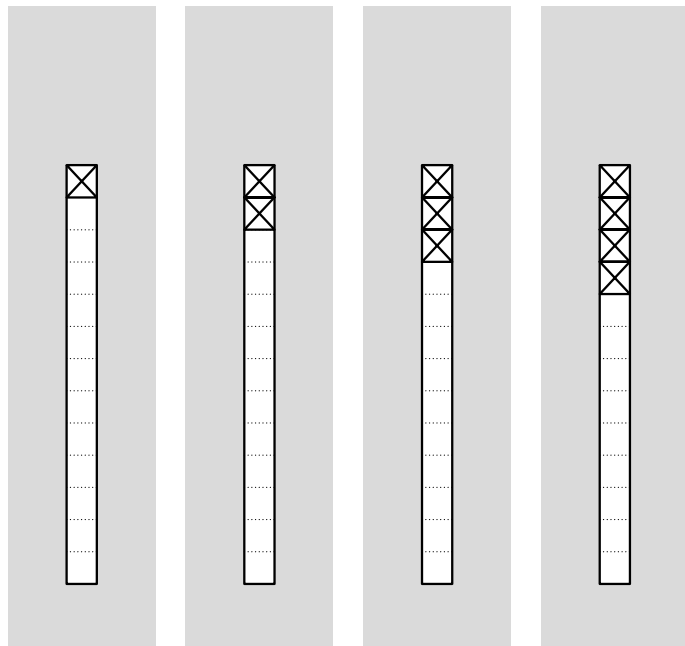


Abmessungen in mm
Kabeldurchbruch: 50 x 30 mm
Profil KS 61x: 131 x 50 mm

Bitte beachten

Sonderanfertigungen sowie die Produkte KS 61x und KSF 61x sind von einer Rücknahmemöglichkeit ausgeschlossen.

Systemkomponenten



KSF 613-1
 KS 613-1

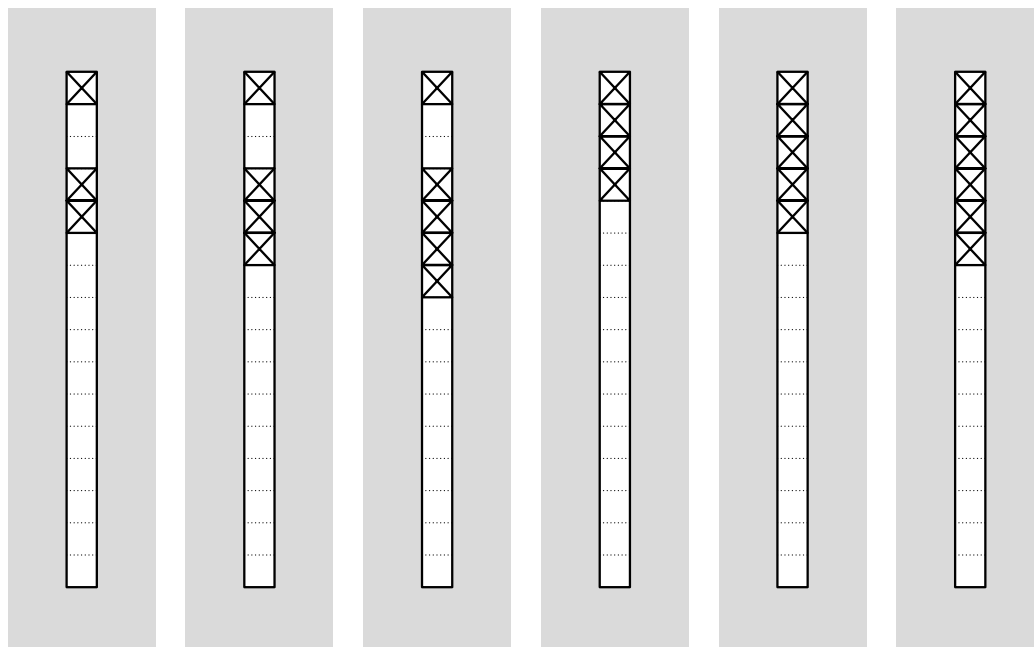
KSF 613-2
 KS 613-2

KSF 613-3
 KS 613-3

KSF 613-4
 KS 613-4

KSF 613-...
 Kommunikations-Stelen Freistehend mit 1,3 m Höhe aus Aluminium-Strangpressprofil, pulverbeschichtet bzw. lackiert, mit Bodenflansch. Inklusive Montagegerahmen, zur Aufnahme von bis zu vier Funktionsmodulen.
 Abmessungen Profil (mm) B x T:
 131 x 150
 Abmessungen (mm) B x H x T:
 211 x 1344 x 230

KS 613-...
 Kommunikations-Stelen mit 1,3 m Höhe aus Aluminium-Strangpressprofil, pulverbeschichtet bzw. lackiert, mit Bodenflansch. Inklusive Montagegerahmen, zur Aufnahme von bis zu vier Funktionsmodulen.
 Abmessungen Profil (mm) B x T:
 131 x 50
 Abmessungen (mm) B x H x T:
 211 x 1344 x 130



KSF 616-1/2
 KS 616-1/2

KSF 616-1/3
 KS 616-1/3

KSF 616-1/4
 KS 616-1/4

KSF 616-4
 KS 616-4

KSF 616-5
 KS 616-5

KSF 616-6
 KS 616-6

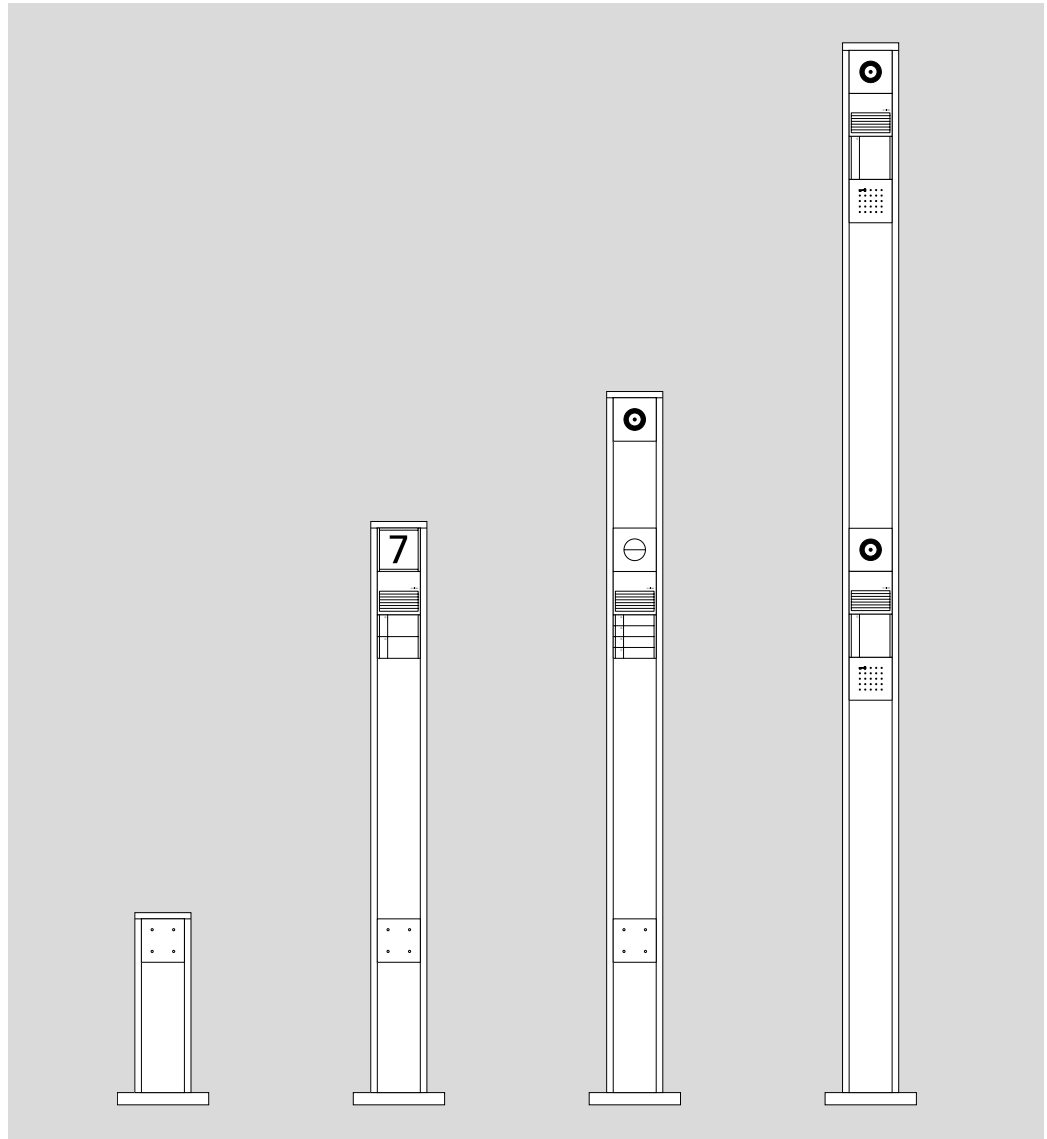
KSF 616-...
 Kommunikations-Stelen Freistehend mit 1,6 m Höhe aus Aluminium-Strangpressprofil, pulverbeschichtet bzw. lackiert, mit Bodenflansch. Inklusive Montagegerahmen, zur Aufnahme von bis zu sechs Funktionsmodulen.
 Abmessungen Profil (mm) B x T:
 131 x 150
 Abmessungen (mm) B x H x T:
 211 x 1644 x 230

KS 616-...
 Kommunikations-Stelen mit 1,6 m Höhe aus Aluminium-Strangpressprofil, pulverbeschichtet bzw. lackiert, mit Bodenflansch. Inklusive Montagegerahmen, zur Aufnahme von bis zu sechs Funktionsmodulen.
 Abmessungen Profil (mm) B x T:
 131 x 50
 Abmessungen (mm) B x H x T:
 211 x 1644 x 130

Zubehör

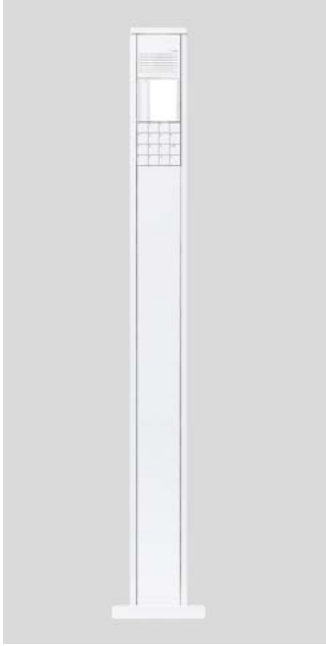
**ZE/KS/KSF 611-0**

Zubehör-Erdstück zum Einbetonieren aus stabilem, feuerverzinktem Stahlprofil, Bodenflansch mit Gewinde M10 zur Befestigung der Stelen KSF 613/616-..., KS 613/616-... oder LS 604/608-...
Je nach Typ der Stele kann das Erdstück zum Einbau um 180° gedreht werden.
Abmessungen (mm) B x H x T:
191 x 505 x 210

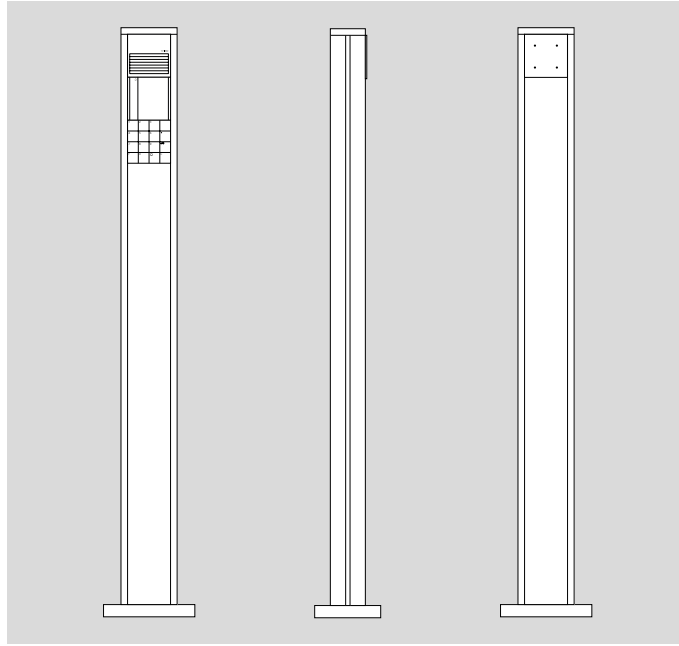


**Vieles ist möglich,
sprechen Sie uns an.**
Siehe Seite 320

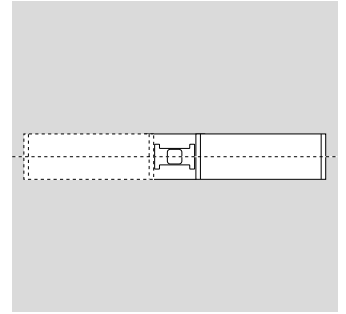
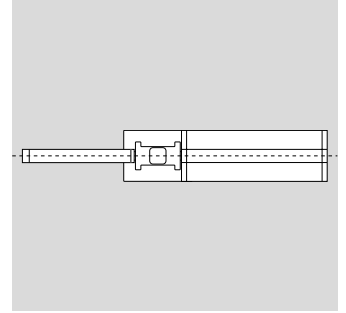
Sonderausführung (KSFB)



Auf Wunsch kann die Kommunikations-Stele auf beiden Seiten Funktionsmodule aufnehmen und so weitere Einsatzmöglichkeiten erschließen. Lassen Sie sich durch unsere Abteilung Kundenservice Technik beraten. Siehe Seite 320

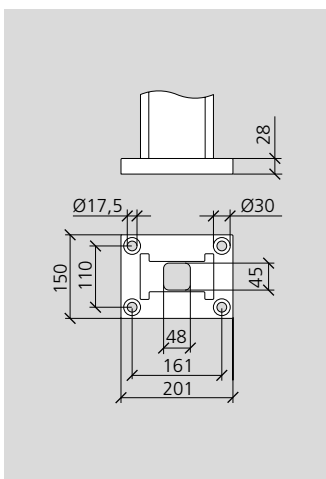


Anwendungsbeispiel der beidseitig bestückten Kommunikations-Stele: Die Vorderseite trägt die Kommunikationsfunktionen, hier die Sprechereinheit und die Ruftasten. An der Rückseite strahlt ein LED-Lichtmodul die Hauswand an und schafft so eine angenehme, indirekte Beleuchtung des Eingangs.



Planungsfreiheit pur

Briefkästen oder Infoschilder werden in passender Höhe an der freistehenden Stele KSFB positioniert. So können räumliche Zuordnungen geschaffen und damit Wegweiser sowie Orientierungssysteme gestaltet werden.



Abmessungen in mm
Kabeldurchbruch: 45 x 48 mm
Profil KSFB: 131 x 80 mm



ZE/KSFB 611-0

Zubehör Erdstück zum Einbetonieren aus stabilem, feuerverzinktem Stahlprofil, Bodenflansch mit Gewinde M 10 zur Befestigung der Kommunikations-Stele KSFB 611-...

Abmessungen (mm) B x H x T:
180 x 500 x 200

Bitte beachten

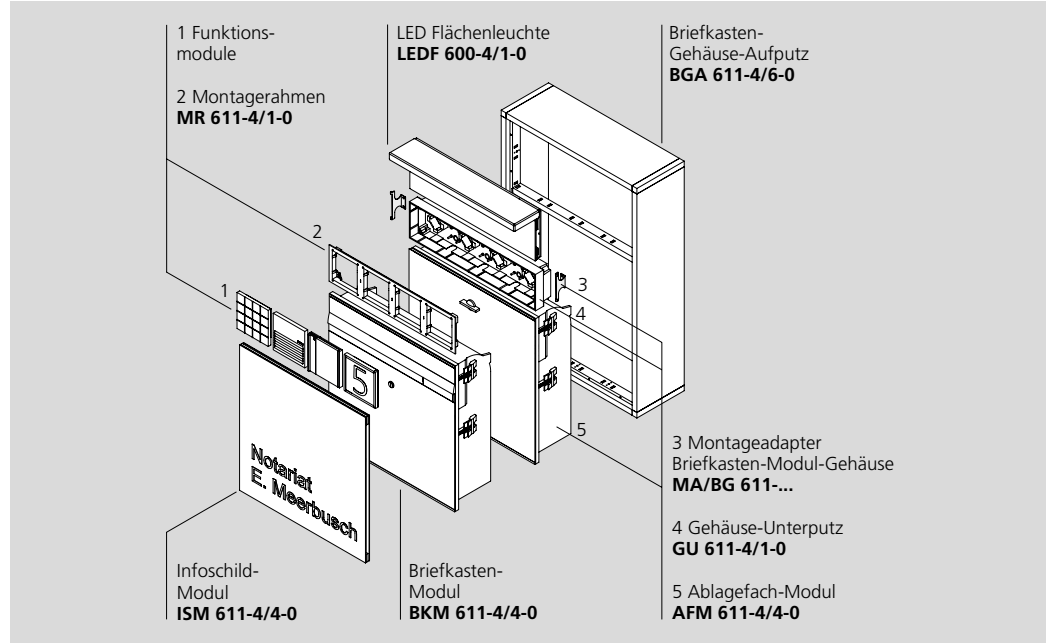
Sonderanfertigungen sowie die Produkte KS 61x und KSF 61x sind von einer Rücknahmemöglichkeit ausgeschlossen.



**Siedle Vario
Aufputz-Briefkästen**

Briefkästen frontseitige Entnahme	
Produktbeschreibung	154
Systemkomponenten	155
Bestellbeispiele	156
Raumspars-Briefkästen frontseitige Entnahme	
Produktbeschreibung	158
Systemkomponenten	159
Sonderlösungen	159
Bestellbeispiele	160
Vermaßung	160

Produktbeschreibung



Die Aufputzmontage bietet sich an, wenn die Wand intakt bleiben soll und eine freistehende Lösung nicht in Frage kommt. In Zeiten energieeffizienten Bauens ist die Montage auf der Wand nicht nur praktisch: Sie vermeidet auch großflächige Eingriffe in die Fassadendämmung und Wärmebrücken.

Die Gehäuse BGA 611-... sind zur nahezu beliebigen Kombination von BKM 611-4/4-... und AFM 611-4/4-... in Verbindung mit allen anderen Funktions-, Infoschild-Modulen und LED-Flächenleuchten geeignet.

Lieferumfang

Aufputzgehäuse BGA 611-... sind auf der Rückseite mit den notwendigen Bohrungen für die Wandaufhängung sowie alternativen Kabeinführungen vorbereitet. Zum Schutz der nicht benötigten Kabeinführungsbohrungen vor Wassereintritt liegt eine entsprechende Anzahl von Abdichtungen bei.



- 1 Ein stabiles Zylinderschloss nimmt die Post sicher unter Verschluss.
- 2 Perfektes Design bis ins Detail. Der Drehknopf am Ablagefach.
- 3 Leichter Druck genügt, und schon löst sich das Namensschild. Perfekt: Gummistopfen dichten das Namensschild sorgsam gegen Feuchtigkeit ab.
- 4 Die Klappe arretiert selbstständig und öffnet sich für bequemes Entnehmen besonders weit. So wird Postholen zum Genuss.

5 Die Dreipunktverriegelung sorgt für hohe Sicherheit bei der Postverwahrung. Die Ablaufrillen im Kastenboden schützen die Post wirksam vor Feuchtigkeit. Auch voluminöse C4-Umschläge passen bequem durch den 351 mm breiten Einwurf.

6 Das Ablagefach ist das geräumige Depot für den Privathaushalt und die Firma.

Systemkomponenten

**BGA 611-...**

Briefkasten-Aufputzgehäuse zur Aufnahme von Briefkasten- oder Ablagefach-Modulen. Zusätzliche Fächer zur Aufnahme von Funktions-Modulen und Infoschild-Modulen oder alternativ für LED-Flächenleuchten.

Aluminium Briefkasten-Gehäuse mit Rückwand komplett beschichtet bzw. lackiert.

**AFM 611-4/4-0**

Ablagefach-Modul mit vorderseitiger Entnahmetür, z. B. als Brötchen-, Milchfach etc. Entnahmetür aus kunststoffbeschichtetem bzw. lackiertem Aluminium, verwindungsstabile, robuste, verdeckt liegende Scharniere aus Kunststoff.

Mit obenliegender Dichtlippe und bedienerfreundlichem Drehverschluss. Die Tür wird in einem vorbestimmten Öffnungswinkel automatisch abgebremst. Modul aus Kunststoff, Boden ausgeformt als Ablagerost. Die quadratische Bauform erlaubt den Einbau in allen Briefkastengehäusen BGA/BGU 611-... mit Befestigungsmöglichkeit am Kombirahmen.

Einbautiefe (mm): 117

Aufbauhöhe (mm): 18

Abmessungen (mm) B x H x T:

399 x 399 x 135

**BKM 611-4/4-0**

Briefkasten-Modul mit Einwurfklappe, vorderseitiger Entnahmetür und Briefkastenbox. Durchwurf und Entnahmesicherung nach DIN EN 13724.

Einwurfklappe und Entnahmetür aus kunststoffbeschichtetem bzw. lackiertem Aluminium, verwindungsstabile, robuste, verdeckt liegende Scharniere aus Kunststoff. Das Namensschild befindet sich unter der Einwurfklappe. Bedienerfreundliche Postentnahmetür, die im vorbestimmten Winkel automatisch abbremst, Sicherheitsschloss mit 2 Schlüsseln.

Im Modul fest integrierter Großraum-Briefkasten aus Kunststoff, Boden ausgeformt als Postauflagerost.

Die quadratische Bauform erlaubt den Einbau in allen Briefkastengehäusen BGA/BGU 611-... mit Befestigungsmöglichkeit am Kombirahmen.

Einwurföffnung (mm) B x H: 351 x 32,5

Beschriftungsfeld (mm) B x H: 85 x 16

Einbautiefe (mm): 117

Aufbauhöhe (mm): 6

Abmessungen (mm) B x H x T:

399 x 399 x 123

Technische Daten

Bezeichnung	Abmessungen (mm) B x H x T
BGA 611-4/4-0	431 x 431 x 150
BGA 611-4/5-0	431 x 531 x 150
BGA 611-4/6-0	431 x 631 x 150
BGA 611-4/9-0	431 x 931 x 150
BGA 611-4/10-0	431 x 1031 x 150

**GU 611-4/1-0**

Unterputzgehäuse aus formstabilem Kunststoff, zur Befestigung des Montagerahmens MR 611-4/1-0 über Schnellverschraubungen.

Mit vorgeprägten Kabeleinführungen, Kabelniederhalter und Vorrichtungen zur Schnellbefestigung der Kombiklemmen. Montage mit Zubehör Hohlwandbefestigung ZHB 612-0 möglich. Die Gehäuse sind mit beiliegendem Zubehör neben- und übereinander anreihbar oder werden zum Einbau von quadratischen Funktionsmodulen in BGA 611-... bzw. BG/SR 611-... benötigt.

Pro GU 611-4/1-0 ist 1 MA/BG 611-0 erforderlich.

Abmessungen (mm) B x H x T:

100 x 400 x 50

**MR 611-4/1-0**

Montagerahmen aus Zink-Druckguss, zur Aufnahme von 4 Funktionsmodulen. Geeignet für Senkrecht- oder Waagrechtmontage. Mit Schnellbefestigungsschrauben für das Unterputzgehäuse und Siedle-Vario-Schlüssel.

Abmessungen (mm) B x H x T:

99,5 x 399,5 x 17

**MA/BG 611-0**

Montageadapter/Briefkasten-Modulgehäuse zur waagerechten und senkrechten Befestigung der Unterputzgehäuse GU 611-4/1-0 im Gehäuse BGA 611-... bzw. BG/SR 611-... wird je GU 611-4/1-0 einmal benötigt. Bestehend aus 1 Paar Montagewinkeln und Schrauben.

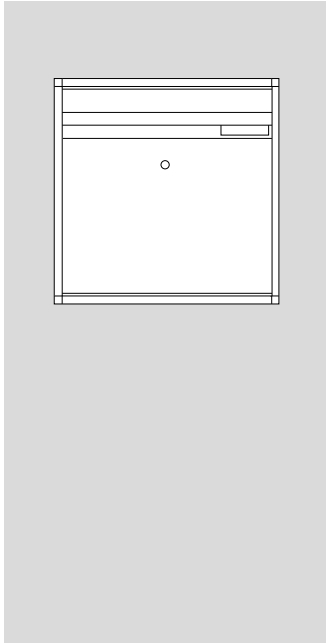
**MA/LEDF 600-0**

Montageadapter LED-Flächenleuchte zur Aufnahme der Kombiklemmen, wenn eine LEDF 600-... in ein Gehäuse BGA 611-..., BG/KSF 611-..., BG/SR 611-... oder in ein Infoschild-Gehäuse einer KSF 61x montiert wird. Befestigung über mitgeliefertes Klebeband.

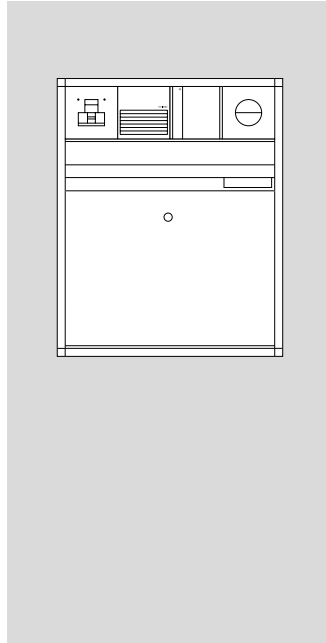
Abmessungen (mm) B x H x T:

56 x 56 x 5,5

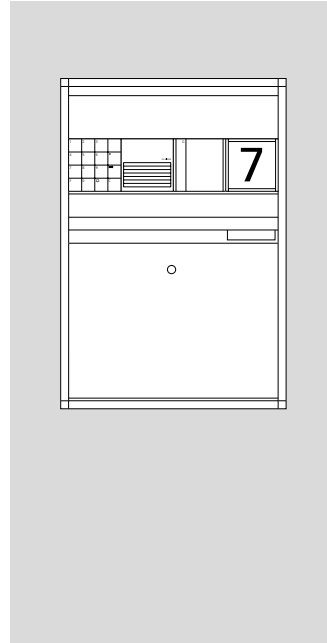
Bestellbeispiele



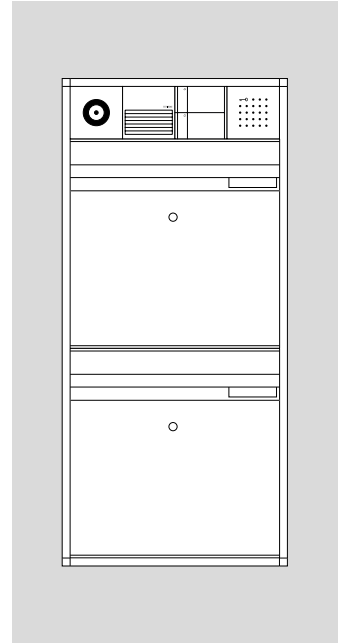
Systemunabhängig
 1 BGA 611-4/4-0
 1 BKM 611-4/4-0



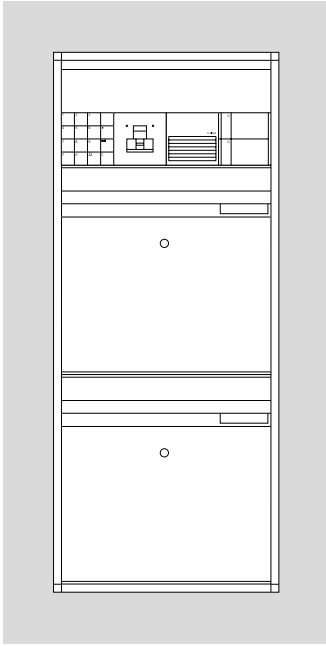
In-Home-Bus
 1 BGA 611-4/5-0
 1 BKM 611-4/4-0
 1 FPM 600-0
 1 BTLM 750-0
 1 TM 700-1-0
 1 BMM 611-0
 1 GU 611-4/1-0
 1 MR 611-4/1-0
 1 MA/BG 611-0



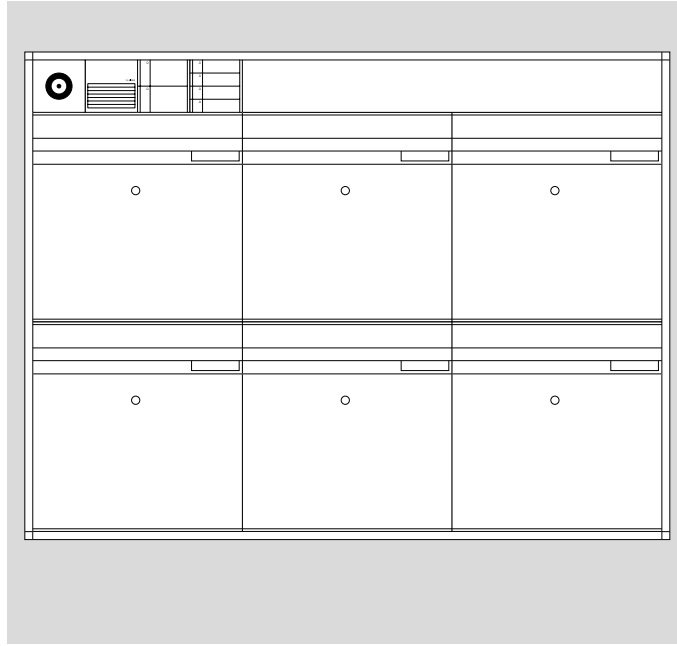
In-Home-Bus
 1 BGA 611-4/6-0
 1 BKM 611-4/4-0
 1 LEDF 600-4/1-0
 1 COM 611-02
 1 BTLM 750-0
 1 TM 700-1-0
 1 IM 700-0
 1 GU 611-4/1-0
 1 MR 611-4/1-0
 1 MA/BG 611-0
 1 MA/LEDF 600-0



In-Home-Bus
 1 BGA 611-4/9-0
 2 BKM 611-4/4-0
 1 BCM 753-0
 1 BTLM 750-0
 1 TM 700-2-0
 1 ELM 600-0
 2 EKC 600-02/03
 1 GU 611-4/1-0
 1 MR 611-4/1-0
 1 MA/BG 611-0

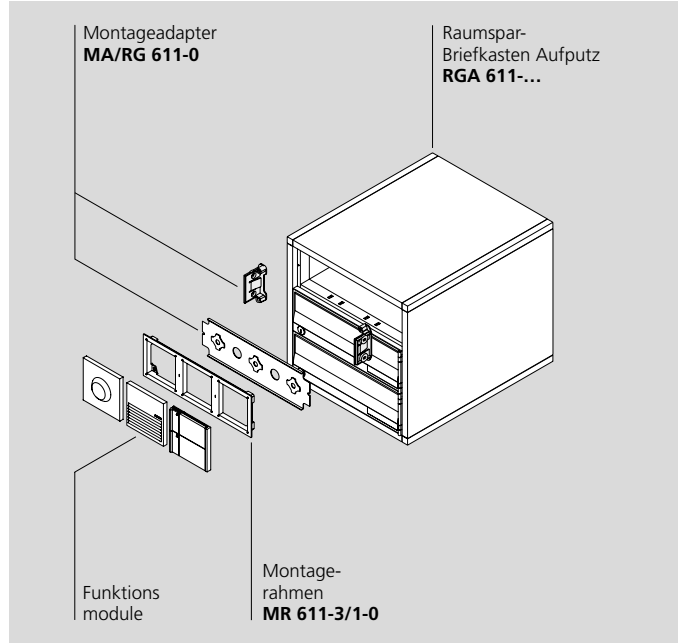
**In-Home-Bus**

- 1 BGA 611-4/10-0
- 2 BKM 611-4/4-0
- 1 LEDF 600-4/1-0
- 1 COM 611-02
- 1 FPM 600-0
- 1 BTLM 750-0
- 1 TM 700-2-0
- 1 GU 611-4/1-0
- 1 MR 611-4/1-0
- 1 MA/BG 611-0
- 1 MA/LEDF 600-0



**Vieles ist möglich,
sprechen Sie uns an.**
Siehe Seite 320

Produktbeschreibung



Lieferumfang

Aufputzgehäuse RGA 611-... sind auf der Rückseite für die Wandmontage sowie mit alternativen Kabeleinführungen vorbereitet. Zum Schutz der nicht benötigten Kabeleinführungsbohrungen vor Wassereintritt liegt eine entsprechende Anzahl von Abdichtungen bei.

Bitte beachten

Neben der Standardhöhe von 100 mm sind Raumspar-Briefkästen bei Bedarf auch in den Höhen 200 und 300 mm lieferbar.

Die Gehäuse RGA 611-... sind hervorragend geeignet, geräumige und komfortable Briefkästen auf kleinem Raum unterzubringen.

Trotz kompakter Bauform entsprechen die Briefkästen der DIN EN 13724 und bieten ausreichend Raum für große DIN B4-Umschläge, Zeitungen, Kataloge und sonstiges großvolumiges Postgut.

Je nach Bedarf ist die Kombination mit Infoschild-Modulen, LED-Flächenleuchten und quadratischen Funktions-Modulen möglich.

Die Briefkästen sind ab Werk komplett mit Briefklappe, Entnahmesicherung, Namensschild 16 x 78 mm, Schutz des Postgutes gegen eindringende Feuchtigkeit, rechts angeschlagenem Scharnier und Schloss fest in die Gehäuse montiert.



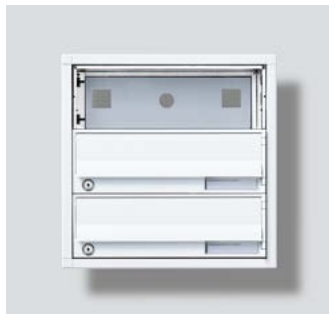
1 Die Entnahmesicherung lässt Post bequem passieren und sperrt sich konsequent gegen unbefugten Zugriff. Auch voluminöse C4-Umschläge passen bequem durch den 251 mm breiten Einwurf.



2 Die Ablaufrillen im Kastenboden schützen die Post wirksam vor Feuchtigkeit.

3 Ruck, zuck, ohne Spezialwerkzeug, allein mit Kugelschreiber oder Schraubendreher, wird die Abdeckung zum Namensschildwechsel entfernt.

Systemkomponenten

**RGA 611-...**

Aufputzgehäuse mit integrierten Raumspar-Briefkästen mit frontseitiger Entnahme. Hervorragend geeignet, um mehrere geräumige Briefkästen auf kleinem Raum unterzubringen. Zusätzliche Fächer zur Aufnahme von Funktionsmodulen und Infoschild-Modulen oder alternativ für LED-Flächenleuchten.

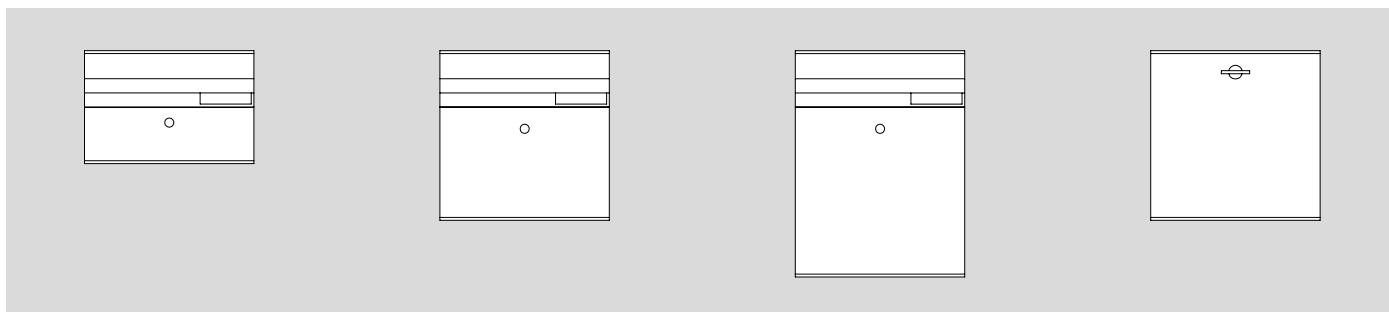
**MR 611-3/1-0**

Montagerahmen aus Zink-Druckguss, zur Aufnahme von 3 Funktionsmodulen. Geeignet für Senkrecht- oder Waagrechtmontage. Mit Schnellbefestigungsschrauben für das Unterputzgehäuse und Siedle-Vario-Schlüssel. Abmessungen (mm) B x H x T: 99,5 x 299,5 x 17

**MA/RG 611-0**

Montageadapter/Raumspar-Gehäuse zur Befestigung der Modulkombiklemmen und Montagerahmen MR 611-3/1-0 im Gehäuse RGA 611-..., RG/SR 611-... und RG/KSF 611-... wird je Modulzeile einmal benötigt. Bestehend aus 1 Paar Montagewinkeln, Schrauben und Befestigungsplatte.

Sonderlösungen



**Raumspar-Briefkästen
in zweifacher Höhe**

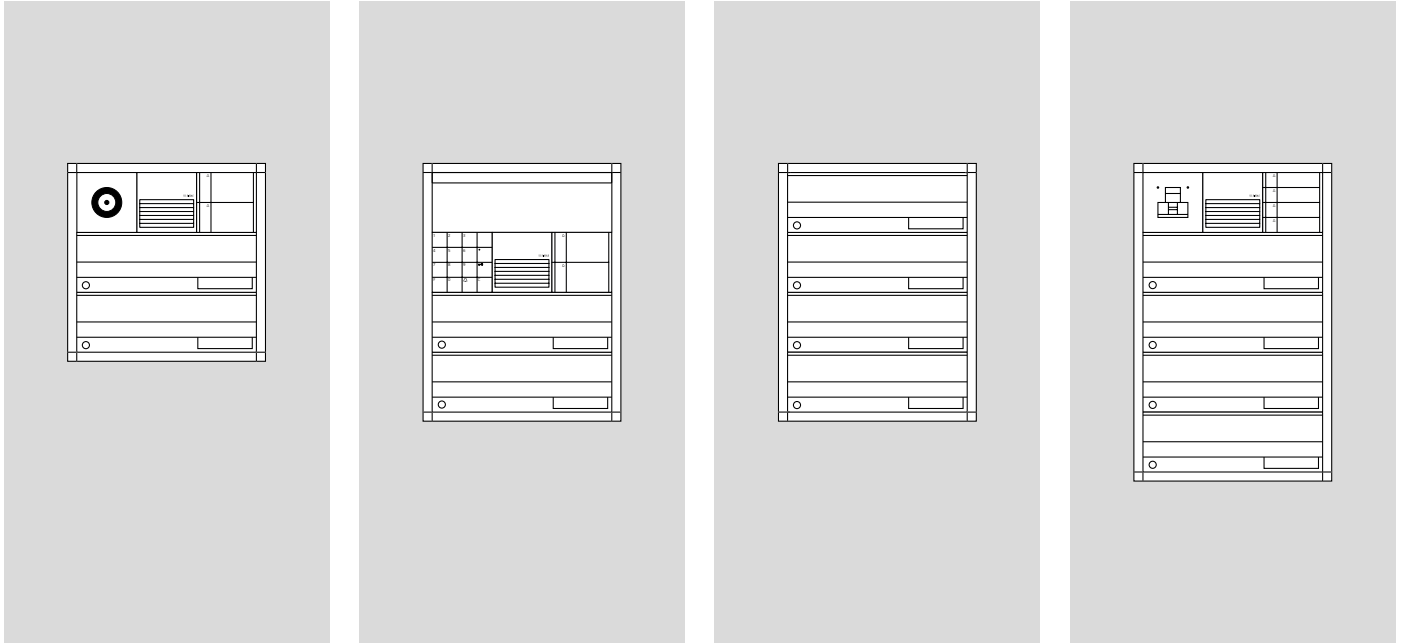
**Raumspar-Briefkästen
in dreifacher Höhe**

**Raumspar-Briefkästen
in vierfacher Höhe**

**Ablagefach mit frontseitiger
Entnahme für Anlagen mit
Raumspar-Briefkästen**

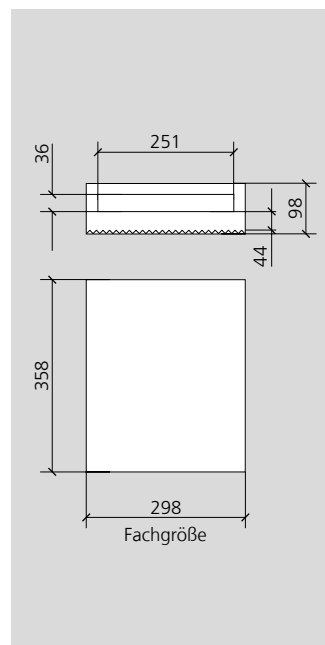
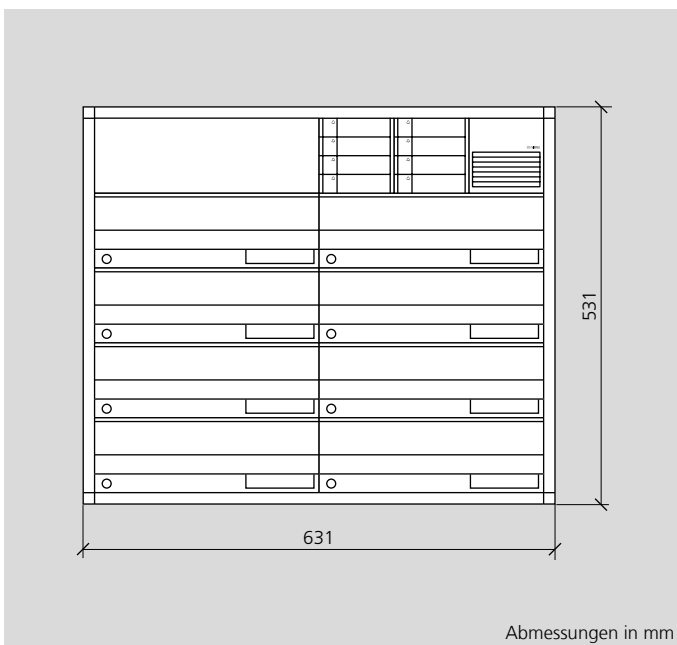
Siedle Vario
 Aufputz-Briefkästen
 Raumspar-Briefkästen frontseitige Entnahme

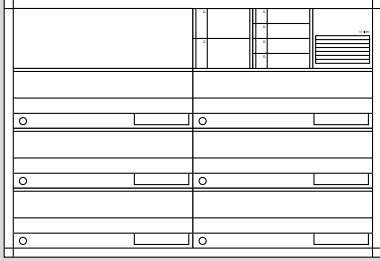
Bestellbeispiele



Vieles ist möglich,
 sprechen Sie uns an.
 Siehe Seite 320

Vermaung







Siedle Vario Unterputz-Briefkästen

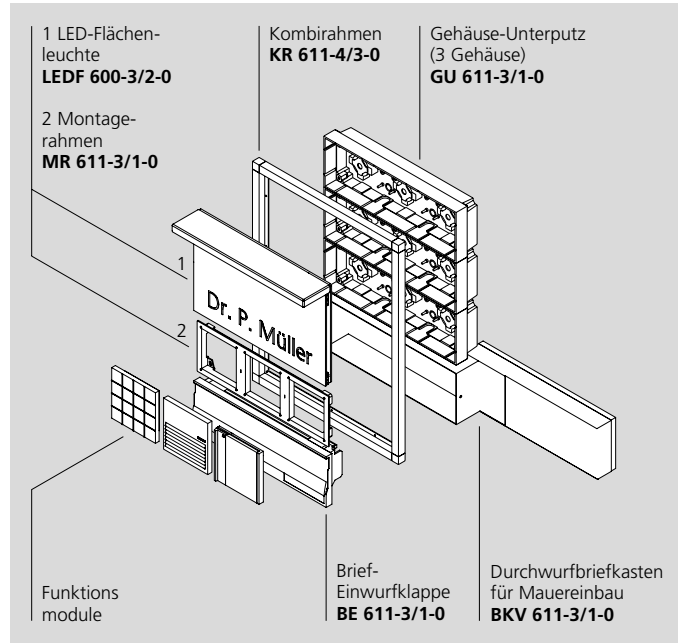
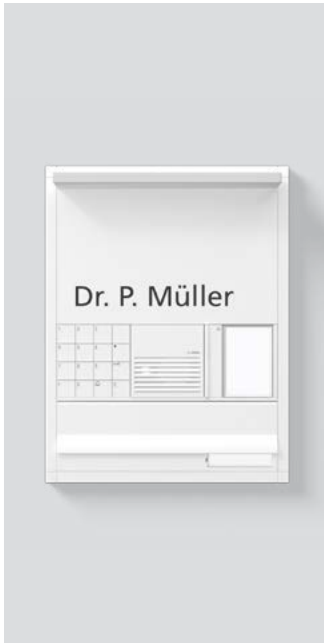
Durchwurfbriefkästen

Produktbeschreibung	164
Durchwurfbriefkästen 300 mm breit	165
Durchwurfbriefkästen 400 mm breit	167
Sonderlösungen	169
Bestellbeispiele	170

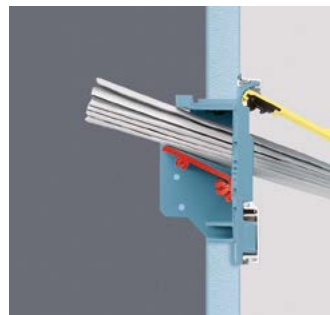
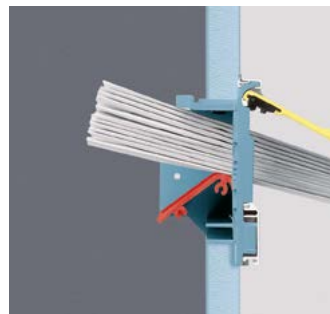
Briefkästen frontseitige Entnahme

Produktbeschreibung	172
Systemkomponenten	173
Bestellbeispiele	174

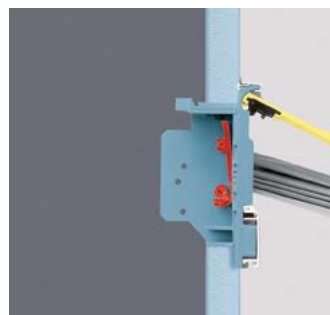
Produktbeschreibung



Ein Briefkasten braucht ein gewisses Volumen, aber er soll den Eingangsbereich nicht dominieren. Am besten vereint diese Forderungen ein Briefkasten in Unterputzmontage, und von allen am kleinsten macht sich der Durchwurfbriefkasten. Bei ihm fällt die Post in einen Schacht und wird im Gebäudeinnern entnommen. Ist kein Mauerdurchbruch geplant, bietet sich der Briefkasten mit frontseitiger Entnahme als Alternative an. Siehe Seite 172



Auch voluminöse C4-Umschläge passen bequem durch den 351 mm breiten Einwurf.



Die einstellbare Entnahmesicherung kennt 3 Positionen v. oben:

- ganz offen
- Diebstahlschutz
- Urlaubssperre

Putzblenden für BKV 611-...
 Die Putzblenden PB 611-... W bestehen aus Aluminium-Strangpressprofil und sind weiß beschichtet. Sie umschließen die Entnahmeseite der BKV 611-... und bilden eine saubere Putzkante. Durch den Einsatz einer Putzblende ergibt sich auch auf der Entnahmeseite ein sauberes Erscheinungsbild der Briefkastenanlage.

Auf der Rückseite der Durchwurfbriefkästen zeigt das Sichtfenster auf einen Blick, ob es sich lohnt, den Kasten zu öffnen.

Durchwurfbriefkästen 300 mm breit Systemkomponenten



BKV 611-3/1-0 W

Durchwurfbriefkasten nach DIN EN 13724 im Baukastensystem für Mauerinbau (trockenes Mauerwerk) aus feuerverzinktem Stahlblech 0,8 mm, in schräger 45°-Ausführung, ausziehbar von 290 bis 440 mm, neben- und übereinander anreihbar. Rückseitige Entnahmetür, nach unten aufgehend, mit Zylinderschloss, Namensschild und Informationsfenster. Auslieferung mit Verbindungsschrauben. Farbe: Weiß
Beschriftungsfeld (mm) B x H: 70 x 21
Abmessungen (mm) B x H x T: 300 x 100 x 290-440



BKV 611-3/2-0 W

Durchwurfbriefkasten nach DIN EN 13724 im Baukastensystem für Mauerinbau (trockenes Mauerwerk) aus feuerverzinktem Stahlblech 0,8 mm, in schräger 45°-Ausführung, ausziehbar von 290 bis 440 mm, neben- und übereinander anreihbar. Bei senkrechter Anordnung mehrerer BKV 611-3/2-0 muss ein entsprechendes ISM 611-... eingesetzt werden, um den Zwischenraum an der Frontseite abzudecken. Der unterhalb des letzten BKV 611-3/2-0 entstehende Freiraum kann alternativ zugeputzt werden. Rückseitige Entnahmetür, nach unten aufgehend, mit Zylinderschloss, Namensschild und Informationsfenster. Auslieferung mit Verbindungsschrauben. Farbe: Weiß
Beschriftungsfeld (mm) B x H: 70 x 21
Abmessungen (mm) B x H x T: 300 x 200 x 290-440



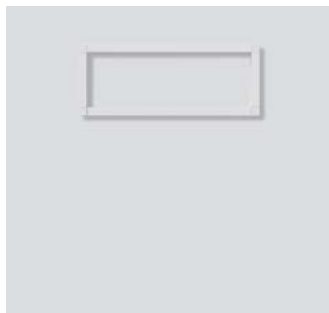
BKV 611-3/3-0 W

Durchwurfbriefkasten nach DIN EN 13724 im Baukastensystem für Mauerinbau (trockenes Mauerwerk) aus feuerverzinktem Stahlblech 0,8 mm, in schräger 45°-Ausführung, ausziehbar von 290 bis 440 mm, neben- und übereinander anreihbar. Bei senkrechter Anordnung mehrerer BKV 611-3/3-0 muss ein entsprechendes ISM 611-... eingesetzt werden, um den Zwischenraum an der Frontseite abzudecken. Der unterhalb des letzten BKV 611-3/3-0 entstehende Freiraum kann alternativ zugeputzt werden. Rückseitige Entnahmetür, nach unten aufgehend, mit Zylinderschloss, Namensschild und Informationsfenster. Auslieferung mit Verbindungsschrauben. Farbe: Weiß
Beschriftungsfeld (mm) B x H: 70 x 21
Abmessungen (mm) B x H x T: 300 x 300 x 290-440



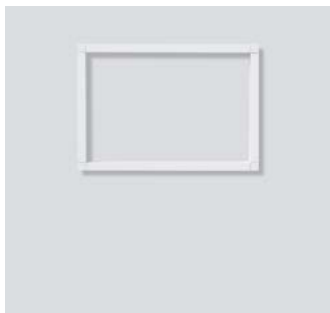
BE 611-3/1-0

Brief-Einwurfklappen-Modul aus Aluminium-Strangpressprofil, kunststoffbeschichtet bzw. lackiert. Die Durchwurf-Öffnung hinter der Klappe kann in der Höhe dreifach verstellt werden: von der größtmöglichen Öffnung von 30,5 mm auf 20 mm, und falls nötig kann die Öffnung auch ganz geschlossen werden (z. B. in der Urlaubszeit). Einwurfklappe selbstschließend, verwindungsstabil, geräuscharme Bedienung durch Dichtungslippe. Durchwurf und Entnahmesicherung nach DIN EN 13724. Auf BKV 611-3/... oder Wandaussparung anschraubbar. Beschriftungsfeld unter der Einwurfklappe. Nur in Verbindung mit BKV 611-3/... oder mit bauseitigem Briefablagefach. Einwurföffnung (mm) B x H: 251 x 36
Beschriftungsfeld (mm) B x H: 85 x 16
Abmessungen (mm) B x H x T: 299 x 99 x 6



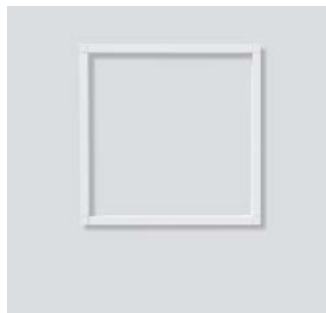
PB 611-3/1-0 W

Putzblende geeignet für 1 BKV 611-3/1-0. Farbe/Material: Weiß
Abmessungen (mm) B x H x T: 331 x 131 x 38



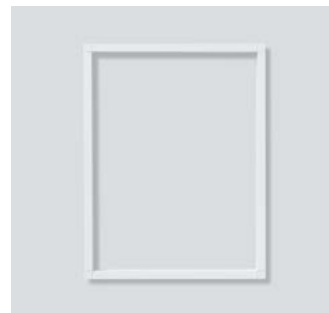
PB 611-3/2-0 W

Putzblende geeignet für 2 übereinander angereihte BKV 611-3/1-0 oder 1 BKV 611-3/2-0. Farbe/Material: Weiß
Abmessungen (mm) B x H x T: 331 x 231 x 38



PB 611-3/3-0 W

Putzblende geeignet für 3 übereinander angereihte BKV 611-3/1-0. Es kann auch der BKV 611-3/2-0 sowie der BKV 611-3/3-0 eingesetzt werden. Der BKV 611-3/2-0 ersetzt dabei 2 BKV 611-3/1-0 und der BKV 611-3/3-0 3 BKV 611-3/1-0. Farbe/Material: Weiß
Abmessungen (mm) B x H x T: 331 x 331 x 38



PB 611-3/4-0 W

Putzblende geeignet für 4 übereinander angereihte BKV 611-3/1-0. Es kann auch der BKV 611-3/2-0 sowie der BKV 611-3/3-0 eingesetzt werden. Der BKV 611-3/2-0 ersetzt dabei 2 BKV 611-3/1-0 und der BKV 611-3/3-0 3 BKV 611-3/1-0. Farbe/Material: Weiß
Abmessungen (mm) B x H x T: 331 x 431 x 38

Hinweise

Regen
Briefkastenanlagen sind nach vorn abgedichtet. Sie sind gegen Spritzwasser und normalen Regen geschützt. Für ungeschützte, exponierte Einbausituationen, die häufigem Schlagregen ausgesetzt sind (z. B. Küstennähe), sind beim Einbau geeignete bauliche Maßnahmen zu treffen, um optimalen Regenschutz zu erreichen.

Entnahmeseite im Außenbereich

Bei Montage einer Briefkastenanlage mit

Durchwurfbriefkasten im Außenbereich, z. B. in eine Gartenmauer, ist für die Entnahmeseite ein bauseitiger Regenschutz oder eine entsprechende Mauernische mit Tropfkante vorzusehen.

Umgebungsfeuchtigkeit

Naturstein und Beton haben die Eigenschaft, Feuchtigkeit zu speichern. Länger anhaltende Einwirkung von Feuchtigkeit kann zu Schäden am Gehäuse führen. Zudem kann direkter Kontakt mit Beton, Putz oder ähnlichen Baumaterialien aufgrund chemischer Reaktionen zu

verstärkter Korrosion führen.

Wir empfehlen, bei Einbau in z. B. Gartenmauern, die Kästen vor dem Einbau zusätzlich mit einer geeigneten Folie oder einer Beschichtung vor Feuchtigkeit zu schützen.

Druckeinwirkung

Durch das Gewicht feuchten Betons und/oder durch den Verdichtungsprozess können Gehäuse deformiert werden. Geeignete Abstützmaßnahmen in den Kästen müssen daher vorgesehen werden.

Durchwurfbriefkästen 300 mm breit
Systemkomponenten



GU 611-3/1-0
 Unterputzgehäuse aus formstabilem Kunststoff, zur Befestigung des Montagerahmens MR 611-3/1-0 über Schnellverschraubungen. Mit vorgeprägten Kabeleinführungen, Kabelniederhalter und Vorrichtungen zur Schnellbefestigung der Kombiklemmen. Montage mit Zubehör Hohlwandbefestigung ZHB 612-0 möglich. Die Gehäuse sind mit beiliegendem Zubehör neben- und übereinander anreihbar. Abmessungen (mm) B x H x T: 100 x 300 x 50



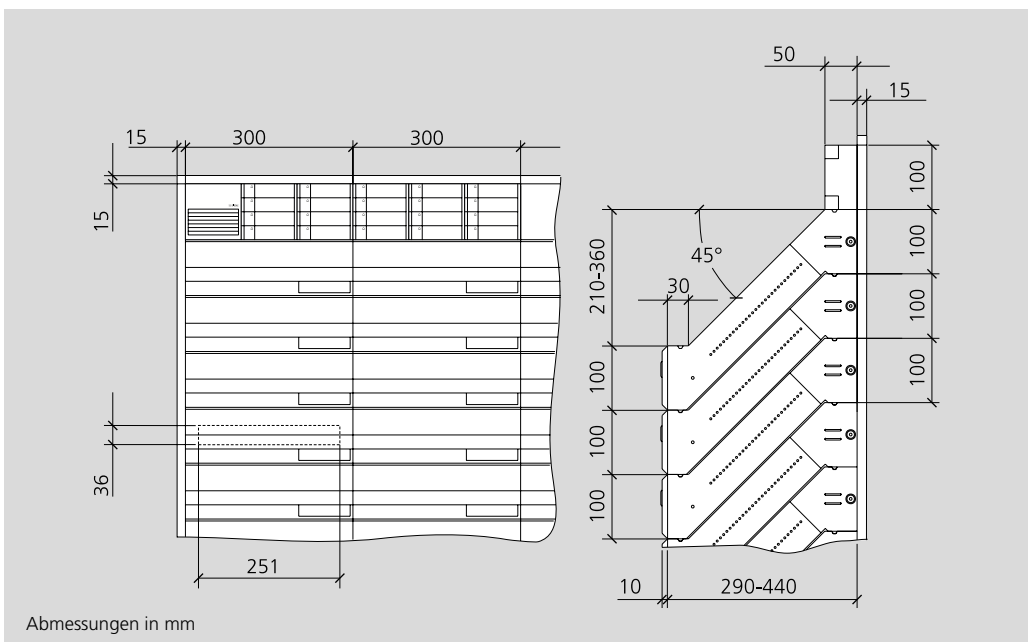
MR 611-3/1-0
 Montagerahmen aus Zink-Druckguss, zur Aufnahme von 3 Funktionsmodulen. Geeignet für Senkrecht- oder Waagrechtmontage. Mit Schnellbefestigungsschrauben für das Unterputzgehäuse und Siedle-Vario-Schlüssel. Abmessungen (mm) B x H x T: 99,5 x 299,5 x 17



KR 611-...
 Kombirahmen aus Aluminium-Strangpressprofilen, pulverbeschichtet bzw. lackiert, umschließt die Funktionsmodule und deckt die Putznut ab. Eine umlaufende Dichtung verhindert das Eindringen von Wasser.

Technische Daten	
Bezeichnung	Abmessungen (mm) B x H x T
KR 611-3/1-0	131 x 331 x 15
KR 611-3/2-0	231 x 331 x 15
KR 611-3/3-0	331 x 331 x 15
KR 611-4/3-0	331 x 431 x 38
KR 611-5/3-0	331 x 531 x 38
KR 611-6/1-0	131 x 631 x 38
KR 611-6/2-0	631 x 231 x 38
KR 611-6/3-0	331 x 631 x 38
KR 611-7/3-0	331 x 731 x 38

Vermaßung



Durchwurfbriefkästen 400 mm breit Systemkomponenten



BKV 611-4/1-0 W

Durchwurfbriefkasten nach DIN EN 13724 im Baukastensystem für Mauerinbau (trockenes Mauerwerk) aus feuerverzinktem Stahlblech 0,8 mm, in schräger 45°-Ausführung, ausziehbar von 290 bis 440 mm, neben- und übereinander anreihbar. Rückseitige Entnahmetür, nach unten aufgehend, mit Zylinderschloss, Namensschild und Informationsfenster. Auslieferung mit Verbindungsschrauben. Farbe: Weiß
Beschriftungsfeld (mm) B x H: 70 x 21
Abmessungen (mm) B x H x T: 400 x 100 x 290-440



BKV 611-4/2-0 W

Durchwurfbriefkasten nach DIN EN 13724 im Baukastensystem für Mauerinbau (trockenes Mauerwerk) aus feuerverzinktem Stahlblech 0,8 mm, in schräger 45°-Ausführung, ausziehbar von 290 bis 440 mm, neben- und übereinander anreihbar. Bei senkrechter Anordnung mehrerer BKV 611-4/2-0 muss ein entsprechendes ISM 611-... eingesetzt werden, um den Zwischenraum an der Frontseite abzudecken. Der unterhalb des letzten BKV 611-4/2-0 entstehende Freiraum kann alternativ zugespacht werden. Rückseitige Entnahmetür, nach unten aufgehend, mit Zylinderschloss, Namensschild und Informationsfenster. Auslieferung mit Verbindungsschrauben. Farbe: Weiß
Beschriftungsfeld (mm) B x H: 70 x 21
Abmessungen (mm) B x H x T: 400 x 200 x 290-440



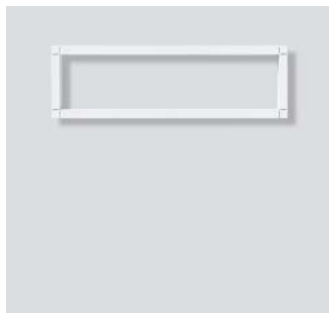
BKV 611-4/3-0 W

Durchwurfbriefkasten nach DIN EN 13724 im Baukastensystem für Mauerinbau (trockenes Mauerwerk) aus feuerverzinktem Stahlblech 0,8 mm, in schräger 45°-Ausführung, ausziehbar von 290 bis 440 mm, neben- und übereinander anreihbar. Bei senkrechter Anordnung mehrerer BKV 611-4/3-0 muss ein entsprechendes ISM 611-... eingesetzt werden, um den Zwischenraum an der Frontseite abzudecken. Der unterhalb des letzten BKV 611-4/3-0 entstehende Freiraum kann alternativ zugespacht werden. Rückseitige Entnahmetür, nach unten aufgehend, mit Zylinderschloss, Namensschild und Informationsfenster. Auslieferung mit Verbindungsschrauben. Farbe: Weiß
Beschriftungsfeld (mm) B x H: 70 x 21
Abmessungen (mm) B x H x T: 400 x 300 x 290-440



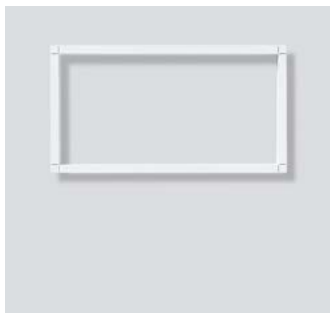
BE 611-4/1-0

Brief-Einwurfklappen-Modul aus Aluminium-Strangpressprofil, kunststoffbeschichtet bzw. lackiert. Die Durchwurf-Öffnung hinter der Klappe kann in der Höhe dreifach verstellt werden: von der größtmöglichen Öffnung von 30,5 mm auf 20 mm, und falls nötig kann die Öffnung auch ganz geschlossen werden (z. B. in der Urlaubszeit). Einwurfklappe selbstschließend, verwindungsstabil, geräuscharm. Bedienung durch Dichtungslippe. Durchwurf und Entnahmesicherung nach DIN EN 13724. Auf BKV 611-4/... oder Wandaussparung anschraubbar. Beschriftungsfeld unter der Einwurfklappe. Nur in Verbindung mit BKV 611-4/... oder mit bauseitigem Briefablagefach. Einwurföffnung (mm) B x H: 351 x 36
Beschriftungsfeld (mm) B x H: 85 x 16
Abmessungen (mm) B x H x T: 399 x 99 x 6



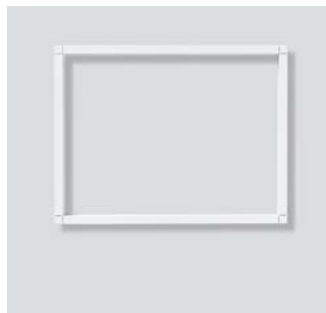
PB 611-4/1-0 W

Putzblende geeignet für 1 BKV 611-4/1-0. Farbe/Material: Weiß
Abmessungen (mm) B x H x T: 431 x 131 x 38



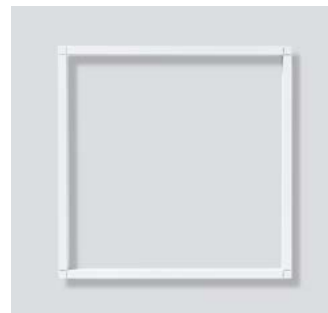
PB 611-4/2-0 W

Putzblende geeignet für 2 übereinander angeordnete BKV 611-4/1-0 oder 1 BKV 611-4/2-0. Farbe/Material: Weiß
Abmessungen (mm) B x H x T: 431 x 231 x 38



PB 611-3/4-0 W

Putzblende geeignet für 4 übereinander angeordnete BKV 611-3/1-0. Es kann auch der BKV 611-3/2-0 sowie der BKV 611-3/3-0 eingesetzt werden. Der BKV 611-3/2-0 ersetzt dabei 2 BKV 611-3/1-0 und der BKV 611-3/3-0 3 BKV 611-3/1-0. Farbe/Material: Weiß
Abmessungen (mm) B x H x T: 331 x 431 x 38



PB 611-4/4-0 W

Putzblende geeignet für 4 übereinander angeordnete BKV 611-4/1-0. Es kann auch der BKV 611-4/2-0 sowie der BKV 611-4/3-... eingesetzt werden. Der BKV 611-4/2-0 ersetzt dabei 2 BKV 611-4/1-0 und der BKV 611-4/3-0 3 BKV 611-4/1-0. Farbe/Material: Weiß
Abmessungen (mm) B x H x T: 431 x 431 x 38

Hinweise

Regen
Briefkastenanlagen sind nach vorn abgedichtet. Sie sind gegen Spritzwasser und normalen Regen geschützt. Für ungeschützte, exponierte Einbausituationen, die häufigem Schlagregen ausgesetzt sind (z. B. Küstennähe), sind beim Einbau geeignete bauliche Maßnahmen zu treffen, um optimalen Regenschutz zu erreichen.

Entnahmeseite im Außenbereich

Bei Montage einer Briefkastenanlage mit

Durchwurfbriefkasten im Außenbereich, z. B. in eine Gartenmauer, ist für die Entnahmeseite ein bauseitiger Regenschutz oder eine entsprechende Mauernische mit Tropfkante vorzusehen.

Umgebungsfeuchtigkeit

Naturstein und Beton haben die Eigenschaft, Feuchtigkeit zu speichern. Länger anhaltende Einwirkung von Feuchtigkeit kann zu Schäden am Gehäuse führen. Zudem kann direkter Kontakt mit Beton, Putz oder ähnlichen Baumaterialien aufgrund chemischer Reaktionen zu

verstärkter Korrosion führen.

Wir empfehlen, bei Einbau in z. B. Gartenmauern, die Kästen vor dem Einmauern zusätzlich mit einer geeigneten Folie oder einer Beschichtung vor Feuchtigkeit zu schützen.

Druckeinwirkung

Durch das Gewicht feuchten Betons und/oder durch den Verdichtungsprozess können Gehäuse deformiert werden. Geeignete Abstützmaßnahmen in den Kästen müssen daher vorgesehen werden.

Siedle Vario
 Unterputz-Briefkästen
 Durchwurfbriefkästen

Durchwurfbriefkästen 400 mm breit
 Systemkomponenten



GU 611-4/1-0
 Unterputzgehäuse aus formstabilem Kunststoff, zur Befestigung des Montagerahmens MR 611-4/1-0 über Schnellverschraubungen. Mit vorgeprägten Kabeleinführungen, Kabelniederhalter und Vorrichtungen zur Schnellbefestigung der Kombiklemmen. Montage mit Zubehör Hohlwandbefestigung ZHB 612-0 möglich. Die Gehäuse sind mit beiliegendem Zubehör neben- und übereinander anreihbar oder werden zum Einbau von quadratischen Funktionsmodulen in BGA 611-... bzw. BG/SR 611-... benötigt. Pro GU 611-4/1-0 ist 1 MA/BG 611-0 erforderlich. Abmessungen (mm) B x H x T: 100 x 400 x 50



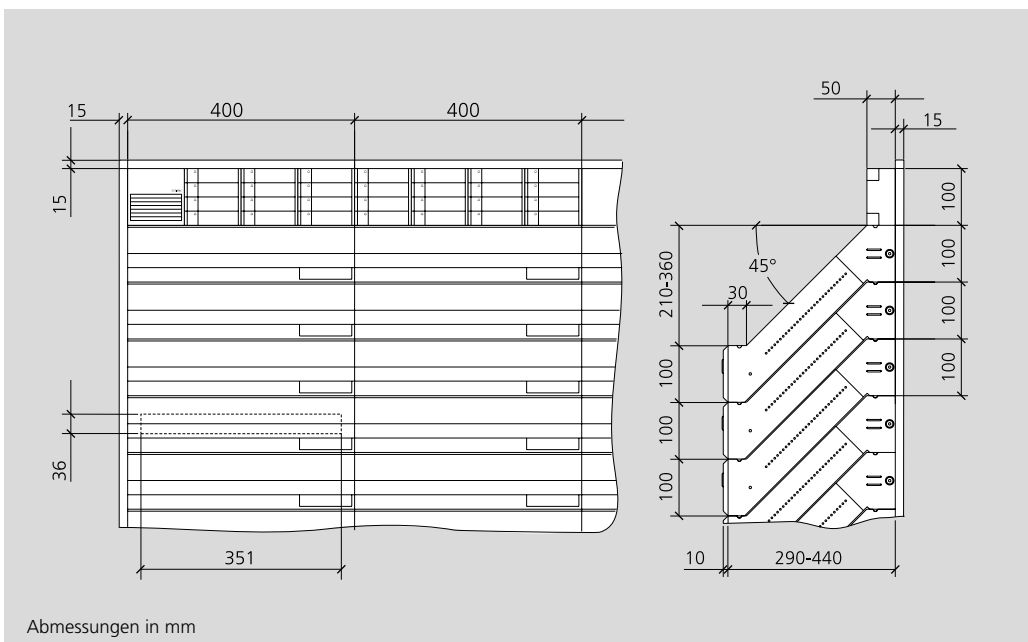
MR 611-4/1-0
 Montagerahmen aus Zink-Druckguss, zur Aufnahme von 4 Funktionsmodulen. Geeignet für Senkrecht- oder Waagrechtmontage. Mit Schnellbefestigungsschrauben für das Unterputzgehäuse und Siedle-Vario-Schlüssel. Abmessungen (mm) B x H x T: 99,5 x 399,5 x 17



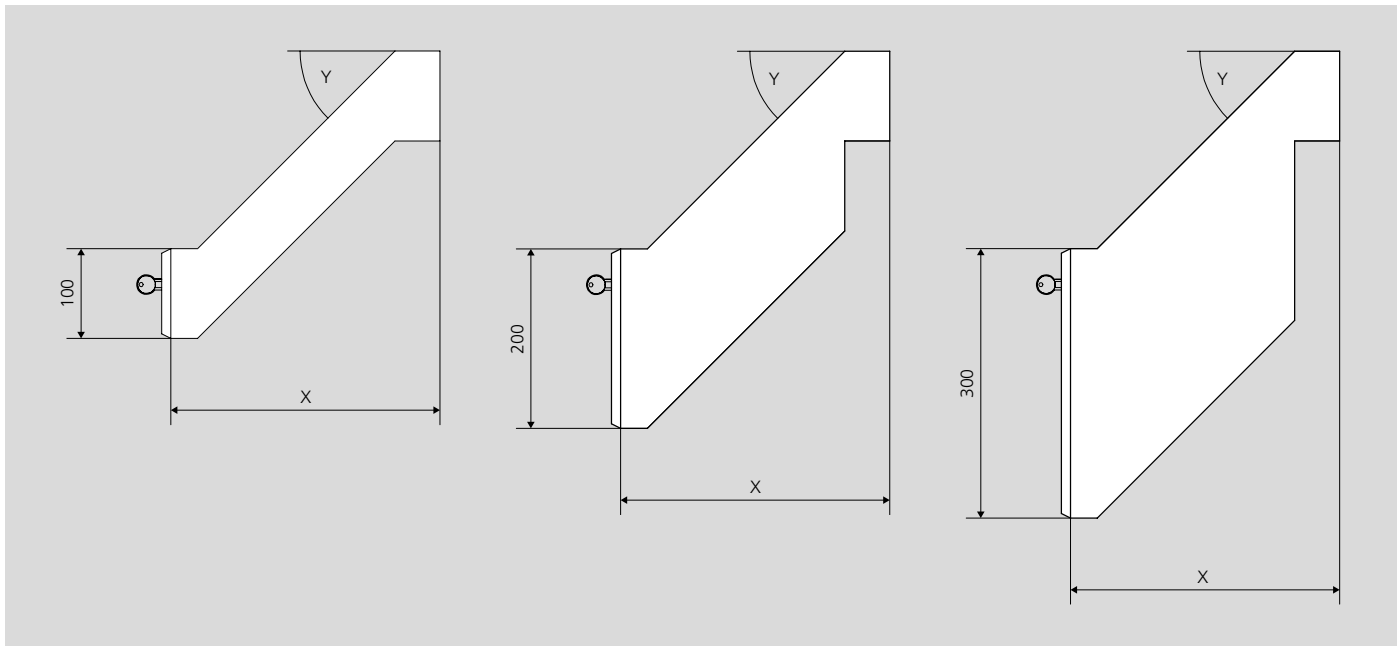
KR 611-...
 Kombirahmen aus Aluminium-Strangpressprofilen, pulverbeschichtet bzw. lackiert, umschließt die Funktionsmodule und deckt die Putznut ab. Eine umlaufende Dichtung verhindert das Eindringen von Wasser.

Technische Daten	
Bezeichnung	Abmessungen (mm) B x H x T
KR 611-4/1-0	131 x 431 x 15
KR 611-4/2-0	231 x 431 x 15
KR 611-4/3-0	331 x 431 x 38
KR 611-4/4-0	431 x 431 x 38
KR 611-5/4-0	431 x 531 x 38
KR 611-6/4-0 A	431 x 631 x 38
KR 611-7/4-0	431 x 731 x 38
KR 611-8/4-0	831 x 431 x 38
KR 611-8/8-0	831 x 831 x 38
KR 611-9/4-0 A	431 x 931 x 38
KR 611-9/8-0 A	831 x 931 x 38

Vermaßung



Sonderlösungen

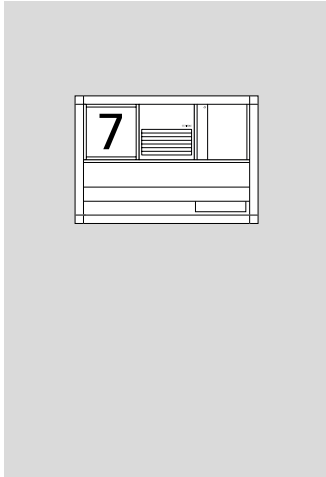


Durchwurfbriefkästen im Baukastensystem für Mauereinbau (trockenes Mauerwerk), in verschiedenen Größen jeweils ausziehbar

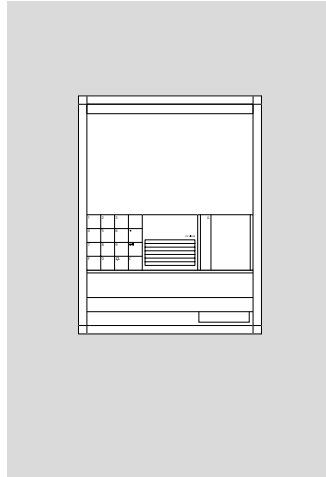
x	y
210–290 mm	45°
440–590 mm	45°
590–740 mm	30°

*Selbstverständlich erfüllen Siedle-Briefkästen die europäische Norm DIN EN 13724.

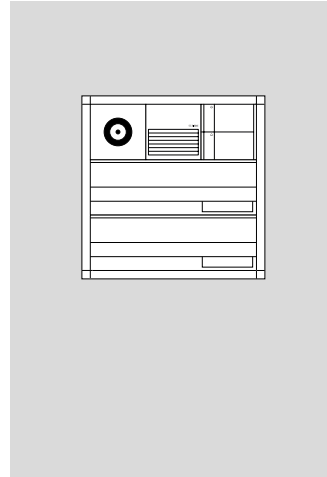
Bestellbeispiele



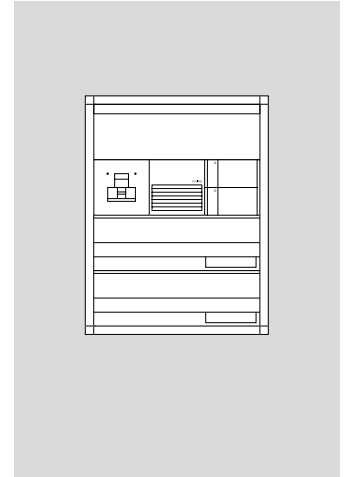
- In-Home-Bus**
 1 IM 700-0
 1 BTLM 750-0
 1 TM 700-1-0
 1 BE 611-3/1-0
 1 BKV 611-3/1-0
 1 KR 611-3/2-0
 1 GU 611-3/1-0
 1 MR 611-3/1-0



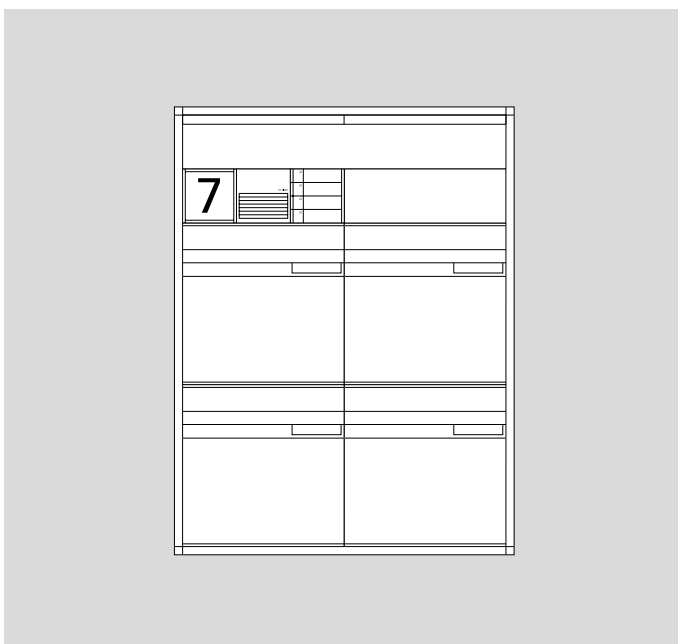
- In-Home-Bus**
 1 LEDF 600-3/2-0
 1 COM 611-02
 1 BTLM 750-0
 1 TM 700-1-0
 1 BE 611-3/1-0
 1 BKV 611-3/1-0
 1 KR 611-4/3-0
 3 GU 611-3/1-0
 1 MR 611-3/1-0



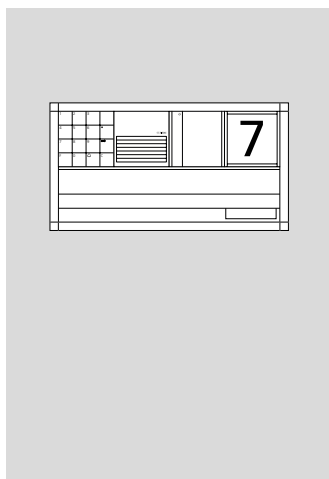
- In-Home-Bus**
 1 BCM 753-0
 1 BTLM 750-0
 1 TM 700-2-0
 2 BE 611-3/1-0
 2 BKV 611-3/1-0
 1 KR 611-3/3-0
 1 GU 611-3/1-0
 1 MR 611-3/1-0



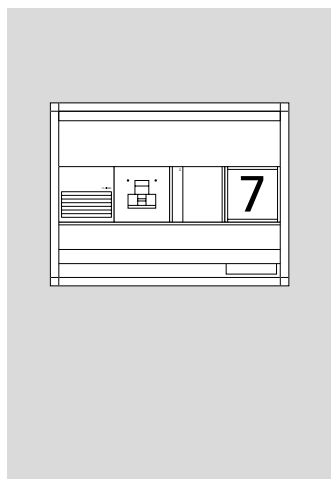
- In-Home-Bus**
 1 LEDF 600-3/1-0
 1 FPM 600-0
 1 BTLM 750-0
 1 TM 700-2-0
 2 BE 611-3/1-0
 2 BKV 611-3/1-0
 1 KR 611-4/3-0
 2 GU 611-3/1-0
 1 MR 611-3/1-0



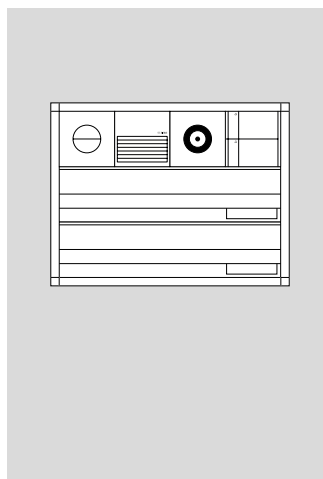
Vieles ist möglich,
 sprechen Sie uns an.
 Siehe Seite 320

**In-Home-Bus**

1 COM 611-02
 1 BTLM 750-0
 1 TM 700-1-0
 1 IM 700-0
 1 BE 611-4/1-0
 1 BKV 611-4/1-0
 1 KR 611-4/2-0
 1 GU 611-4/1-0
 1 MR 611-4/1-0

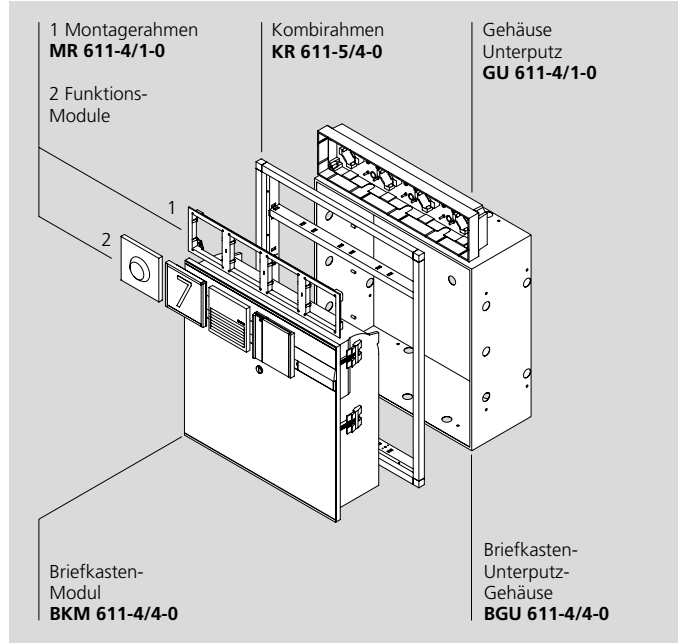
**In-Home-Bus**

1 LEDF 600-4/1-0
 1 BTLM 750-0
 1 FPM 600-0
 1 TM 700-1-0
 1 IM 700-0
 1 BE 611-4/1-0
 1 BKV 611-4/1-0
 1 KR 611-4/3-0
 2 GU 611-4/1-0
 1 MR 611-4/1-0

**In-Home-Bus**

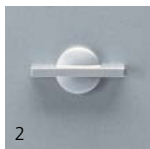
1 BMM 611-0
 1 BTLM 750-0
 1 BCM 753-0
 1 TM 700-2-0
 2 BE 611-4/1-0
 2 BKV 611-4/1-0
 1 KR 611-4/3-0
 1 GU 611-4/1-0
 1 MR 611-4/1-0

Produktbeschreibung



Die Postentnahme von vorn ist die richtige Wahl, wenn kein Mauerdurchbruch gewünscht ist. Die Unterputzausführung kommt mit einer Gehäusehöhe von nur 15 Millimetern aus. Korpus und Fronten aus langlebigem, korrosionsfestem Aluminium widerstehen widriger Witterung ebenso wie unbelegten Öffnungsversuchen.

Die 3-Punkt-Verriegelung und ein robustes Zylinderschloss nehmen die Post sicher unter Verschluss. Die Entnahmetür öffnet nach unten, nicht zur Seite, damit die Post nicht auf den Boden fällt. Umlaufende Ablaufkanäle bieten optimalen Schlagregenschutz, die Klimabox aus Kunststoff verhindert Kondenswasserbildung.



- 1** Ein stabiles Zylinderschloss nimmt die Post sicher unter Verschluss.
- 2** Perfektes Design bis ins Detail. Der Drehknopf am Ablagefach.
- 3** Leichter Druck genügt, und schon löst sich das Namensschild. Perfekt: Gummistopfen dichten das Namensschild sorgsam gegen Feuchtigkeit ab.
- 4** Die Klappe arretiert selbstständig und öffnet sich für bequemes Entnehmen besonders weit. So wird Postholen zum Genuss.

- 5** Die Dreipunktverriegelung sorgt für hohe Sicherheit bei der Postverwahrung. Die Ablaufrillen im Kastenboden schützen die Post wirksam vor Feuchtigkeit. Auch voluminöse C4-Umschläge passen bequem durch den 351 mm breiten Einwurf.

- 6** Das Ablagefach ist das geräumige Depot für den Privathaushalt und die Firma.

Systemkomponenten



BGU 611-4/4-0
Briefkasten-Unterputzgehäuse aus feuerverzinktem Stahlblech 1,0 mm zur Aufnahme von BKM 611-4/4-0 bzw. AFM 611-4/4-0, mit Befestigungsmöglichkeit für entsprechende Kombirahmen, Putzausgleich 15 mm. Vorbereitet zur Anreihung weiterer BGU 611-4/4-0 neben- oder übereinander. Mit Verbindungsschrauben für die Anreihung.
Abmessungen (mm) B x H x T:
400 x 400 x 150



AFM 611-4/4-0
Ablagefach-Modul mit vorderseitiger Entnahmetür, z. B. als Brötchen-, Milchfach etc. Entnahmetür aus kunststoffbeschichtetem bzw. lackiertem Aluminium, verwindungsstabile, robuste, verdeckt liegende Scharniere aus Kunststoff. Mit obenliegender Dichtlippe und bedienerfreundlichem Drehverschluss. Die Tür wird in einem vorbestimmten Öffnungswinkel automatisch abgebremst. Modul aus Kunststoff, Boden ausgeformt als Ablagerost. Die quadratische Bauform erlaubt den Einbau in allen Briefkastengehäusen BGU/BGA 611-... mit Befestigungsmöglichkeit am Kombirahmen. Einbautiefe (mm): 117
Aufbauhöhe (mm): 18
Abmessungen (mm) B x H x T:
399 x 399 x 135



BKM 611-4/4-0
Briefkasten-Modul mit Einwurflappe, vorderseitiger Entnahmetür und Briefkastenbox. Durchwurf und Entnahmesicherung nach DIN EN 13724. Einwurflappe und Entnahmetür aus kunststoffbeschichtetem bzw. lackiertem Aluminium, verwindungsstabile, robuste, verdeckt liegende Scharniere aus Kunststoff. Das Namensschild befindet sich unter der Einwurflappe. Bedienungsfreundliche Postentnahmetür, die im vorbestimmten Winkel automatisch abbremst, Sicherheitsschloss mit 2 Schlüsseln. Im Modul fest integrierter Großraum-Briefkasten aus Kunststoff, Boden ausgeformt als Postauflagerost. Die quadratische Bauform erlaubt den Einbau in allen Briefkastengehäusen BGU/BGA 611-... mit Befestigungsmöglichkeit am Kombirahmen.

Einwurföffnung (mm) B x H: 351 x 32,5
Beschriftungsfeld (mm) B x H: 85 x 16
Einbautiefe (mm): 117
Aufbauhöhe (mm): 6
Abmessungen (mm) B x H x T:
399 x 399 x 123



GU 611-4/1-0
Unterputzgehäuse aus formstabilem Kunststoff, zur Befestigung des Montagerahmens MR 611-4/1-0 über Schnellverschraubungen. Mit vorgeprägten Kabeleinführungen, Kabelniederhalter und Vorrichtungen zur Schnellbefestigung der Kombiklemmen. Montage mit Zubehör Hohlwandbefestigung ZHB 612-0 möglich. Die Gehäuse sind mit beiliegendem Zubehör neben- und übereinander anreihbar oder werden zum Einbau von quadratischen Funktionsmodulen in BGA 611-... bzw. BG/SR 611-... benötigt.
Pro GU 611-4/1-0 ist 1 MA/BG 611-0 erforderlich.
Abmessungen (mm) B x H x T:
100 x 400 x 50



MR 611-4/1-0
Montagerahmen aus Zink-Druckguss, zur Aufnahme von 4 Funktionsmodulen. Geeignet für Senkrecht- oder Waagrechtmontage. Mit Schnellbefestigungsschrauben für das Unterputzgehäuse und Siedle-Vario-Schlüssel.
Abmessungen (mm) B x H x T:
99,5 x 399,5 x 17



KR 611-...
Kombirahmen aus Aluminium-Strangpressprofilen, pulverbeschichtet bzw. lackiert, umschließt die Funktionsmodule und deckt die Putznut ab. Eine umlaufende Dichtung verhindert das Eindringen von Wasser.

Hinweise Regen

Briefkastenanlagen sind nach vorn abgedichtet. Sie sind gegen Spritzwasser und normalen Regen geschützt. Für ungeschützte, exponierte Einbausituationen, die häufigem Schlagregen ausgesetzt sind (z. B. Küstennähe), sind beim Einbau geeignete bauliche Maßnahmen zu treffen, um optimalen Regenschutz zu erreichen.

Umgebungsfeuchtigkeit

Naturstein und Beton haben die Eigenschaft, Feuchtigkeit zu speichern. Länger anhaltende Einwirkung von Feuchtigkeit kann zu Schäden am Gehäuse führen. Zudem kann direkter Kontakt mit Beton, Putz oder ähnlichen Baumaterialien aufgrund chemischer Reaktionen zu verstärkter Korrosion führen. Wir empfehlen, bei Einbau in z. B. Gartenmauern, die Kästen vor dem Einmauern zusätzlich mit einer geeigneten Folie oder einer Beschichtung vor Feuchtigkeit zu schützen.

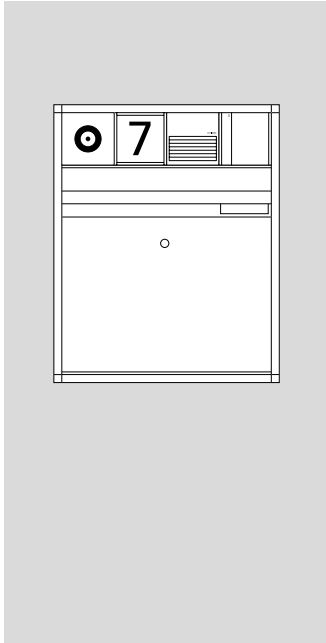
Druckeinwirkung

Durch das Gewicht feuchten Betons und/oder durch den Verdichtungsvorgang können Gehäuse deformiert werden. Geeignete Abstützmaßnahmen in den Kästen müssen daher vorgesehen werden.

Technische Daten

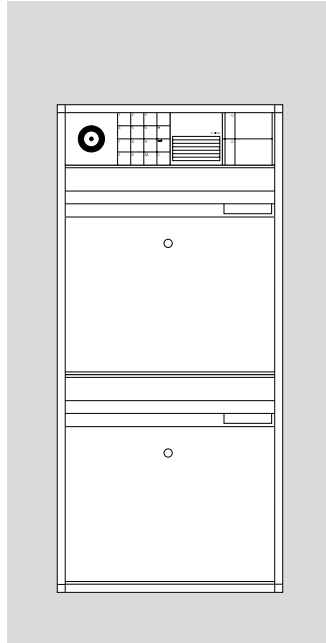
Bezeichnung	Abmessungen (mm) B x H x T
KR 611-5/4-0	431 x 531 x 38
KR 611-6/4-0 A	431 x 631 x 38
KR 611-7/4-0	431 x 731 x 38
KR 611-8/4-0	831 x 431 x 38
KR 611-8/8-0	831 x 831 x 38
KR 611-9/4-0 A	431 x 931 x 38
KR 611-9/8-0 A	831 x 931 x 38

Bestellbeispiele



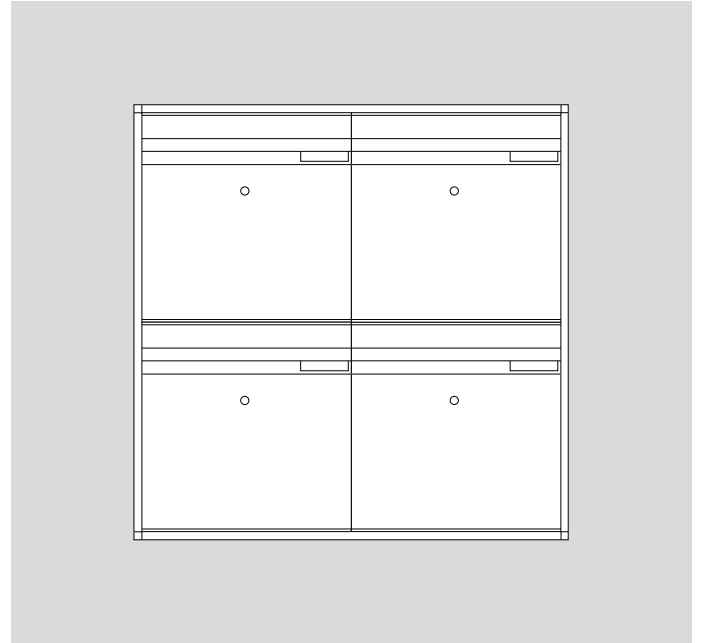
In-Home-Bus

- 1 BCM 753-0
- 1 IM 700-0
- 1 BTLM 750-0
- 1 TM 700-1-0
- 1 BKM 611-4/4-0
- 1 KR 611-5/4-0
- 1 GU 611-4/1-0
- 1 BGU 611-4/4-0
- 1 MR 611-4/1-0



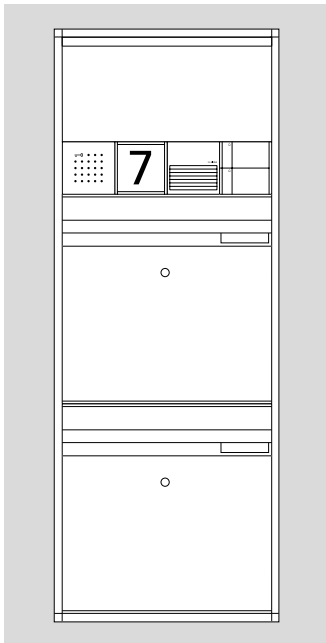
In-Home-Bus

- 1 BCM 753-0
- 1 COM 611-02
- 1 BTLM 750-0
- 1 TM 700-2-0
- 2 BKM 611-4/4-0
- 1 KR 611-9/4-0 A
- 1 GU 611-4/1-0
- 2 BGU 611-4/4-0
- 1 MR 611-4/1-0

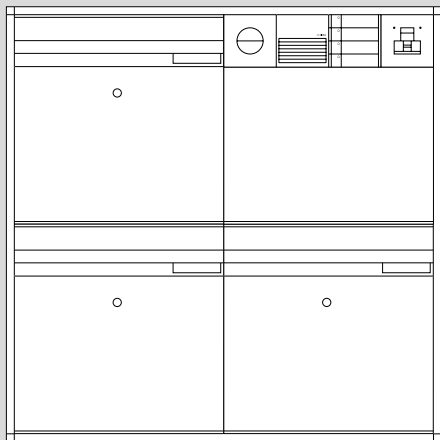


Systemunabhängig

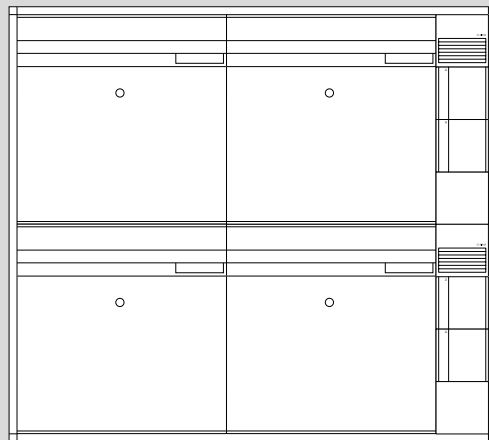
- 4 BKM 611-4/4-0
- 1 KR 611-8/8-0
- 4 BGU 611-4/4-0



**Vieles ist möglich,
 sprechen Sie uns an.**
 Siehe Seite 320

**In-Home-Bus**

- 1 BMM 611-0
- 1 BTLM 750-0
- 1 TM 700-4-0
- 1 FPM 600-0
- 1 ISM 611-4/3-0
- 3 BKM 611-4/4-0
- 1 KR 611-8/8-0
- 3 BGU 611-4/4-0
- 4 GU 611-4/1-0
- 1 MR 611-4/1-0

**In-Home-Bus**

- 2 BTLM 750-0
- 4 TM 700-1-0
- 2 BM 611-0
- 4 BKM 611-4/4-0
- 1 KR 611-9/8-0 A
- 4 BGU 611-4/4-0
- 2 GU 611-4/1-0
- 2 MR 611-4/1-0



Siedle Vario Freistehende-Briefkästen

Briefkästen mit Standrohr

Produktbeschreibung	178
Systemkomponenten	179
Zubehör	180
Sonderlösungen	181
Vermaung	181
Bestellbeispiele	182

Briefkästen mit Kommunikations-Stelen

Produktbeschreibung	184
Systemkomponenten	185
Zubehör	185
Sonderlösungen	186
Vermaung	186
Bestellbeispiele	187

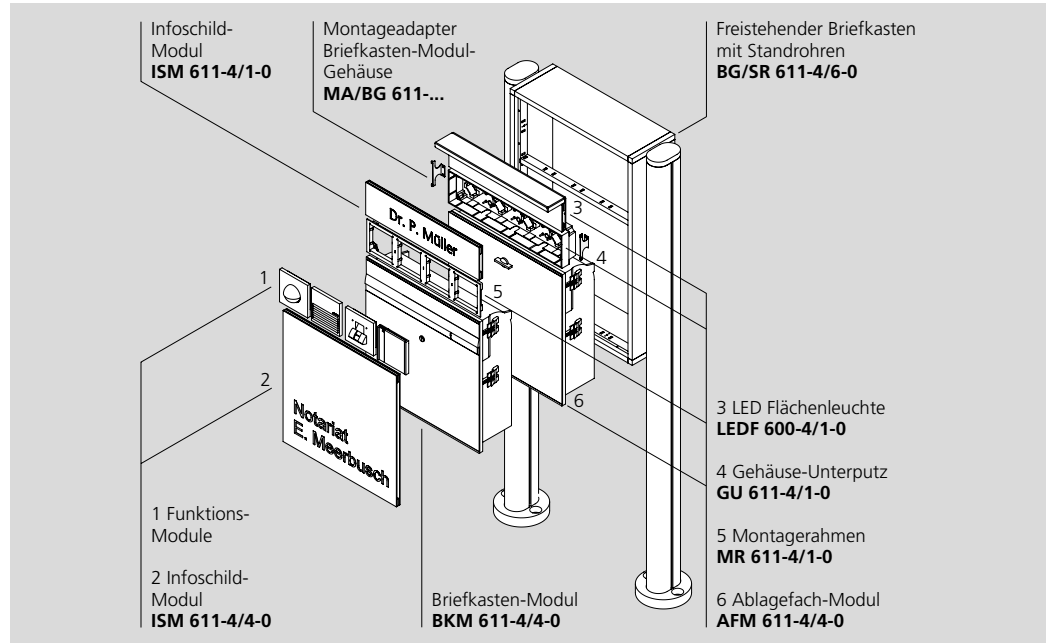
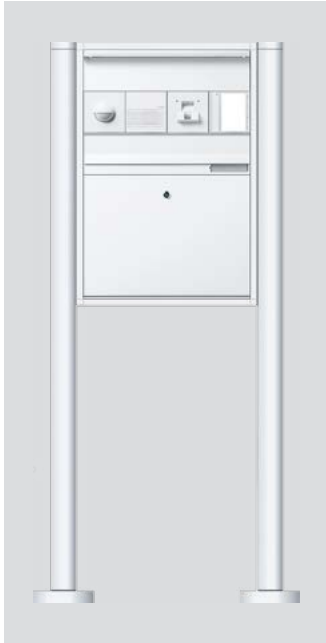
Raumspars-Briefkästen mit Standrohr

Produktbeschreibung	188
Systemkomponenten	189
Zubehör	189
Sonderlösungen	190
Vermaung	191
Bestellbeispiele	192

Raumspars-Briefkästen mit Kommunikations-Stelen

Produktbeschreibung	194
Systemkomponenten	195
Zubehör	195
Sonderlösungen	196
Vermaung	196
Bestellbeispiele	197

Produktbeschreibung



Bei freistehenden Briefkasten-anlagen spielt Siedle Vario seine ganze Stärke aus. Die Kommunikations-Steile als Träger, mit Standrohren, mit Raumspar-Briefkästen oder großer Entnahmetür, mit Infoschild und LED-Flächenleuchte oder mit allen anderen Funktionsmodulen: Eine Vario-Briefkasten-anlage wird zum frei platzier-

baren Kommunikations- und Postzentrum. So vielfältig die Möglichkeiten, so komplex ist die Planung. Ermitteln Sie, am besten gemeinsam mit Ihrem Kunden, zunächst den Bedarf, und nutzen Sie unseren Angebots-Service für Vario-Sonderanlagen! Siehe Seite 320

Angebots-Service

Sie können eine ausgefüllte Angebotsvorlage (Download-Bereich der Siedle-Website) an den Angebots-Service senden, der Ihnen auf Basis Ihrer Angaben einen Gestaltungsvorschlag und ein Angebot inklusive Preis und Lieferzeit unterbreitet.

Lieferumfang

BG/SR 611-...
Freistehende Varianten sind ab Werk mit 1,30 m langen Standrohren sowie Bodenflansch zur Schraubbefestigung ausgerüstet. Benötigtes Montagematerial wie Hochlastdübel und Schrauben liegen der Lieferung bei. Ein im linken Standrohr integrierter Kabelkanal bietet ausreichend Raum zur Leitungsdurchführung. Alternativ sind Leitungsdurchführungen im rechten Standrohr, Sonderlängen mit 1,60 m und 1,90 m Höhe sowie Standrohre zum Einbetonieren auf Anfrage möglich.



1 Ein stabiles Zylinderschloss nimmt die Post sicher unter Verschluss.
2 Perfektes Design bis ins Detail. Der Drehknopf am Ablagefach.
3 Leichter Druck genügt, und schon löst sich das Namensschild. Perfekt: Gummistopfen dichten das Namensschild sorgsam gegen Feuchtigkeit ab.
4 Die Klappe arretiert selbstständig und öffnet sich für bequemes Entnehmen besonders weit. So wird Postholen zum Genuss.



5 Die Dreipunktverriegelung sorgt für hohe Sicherheit bei der Postverwahrung. Die Ablaufrielen im Kastenboden schützen die Post wirksam vor Feuchtigkeit. Auch voluminöse C4-Umschläge passen bequem durch den 351 mm breiten Einwurf.



6 Das Ablagefach ist das geräumige Depot für den Privathaushalt und die Firma.

Systemkomponenten

**BG/SR 611-...**

Freistehendes Briefkastengehäuse mit Standrohren, konzipiert für die Integration von Briefkasten- oder Ablagefach-Modulen.

Zusätzliche Fächer zur Aufnahme von Funktions-Modulen und Infoschild-Modulen oder alternativ für LED-Flächenleuchten.

Standardhöhe beträgt 1,30 m, inklusive Bodenflansch.

Gefertigt aus Aluminium, vollständig pulverbeschichtet oder lackiert.

**AFM 611-4/4-0**

Ablagefach-Modul mit vorderseitiger Entnahmetür, z. B. als Brötchen-, Milchfach etc. Entnahmetür aus kunststoffbeschichtetem bzw. lackiertem Aluminium, verwindungsstabile, robuste, verdeckt liegende Scharniere aus Kunststoff.

Mit oberliegender Dichtlippe und bedienerfreundlichem Drehverschluss. Die Tür wird in einem vorbestimmten Öffnungswinkel automatisch abgebremst. Modul aus Kunststoff, Boden ausgeformt als Ablagerost. Die quadratische Bauform erlaubt den Einbau in allen Briefkastengehäusen BGU/BGA 611-... mit Befestigungsmöglichkeit am Kombirahmen.

Für Außenmontage geeignet.

Einbautiefe (mm): 117

Aufbauhöhe (mm): 18

Abmessungen (mm) B x H x T:

399 x 399 x 135

**BKM 611-4/4-0**

Briefkasten-Modul mit Einwurfklappe, vorderseitiger Entnahmetür und Briefkastenbox. Durchwurf und Entnahmesicherung nach DIN EN 13724.

Einwurfklappe und Entnahmetür aus kunststoffbeschichtetem bzw. lackiertem Aluminium, verwindungsstabile, robuste, verdeckt liegende Scharniere aus Kunststoff. Das Namensschild befindet sich unter der Einwurfklappe. Bedienerfreundliche Postentnahmetür, die im vorbestimmten Winkel automatisch abbremst, Sicherheitsschloss mit 2 Schlüsseln.

Im Modul fest integrierter Großraum-Briefkasten aus Kunststoff, Boden ausgeformt als Postauflagerost.

Die quadratische Bauform erlaubt den Einbau in allen Briefkastengehäusen BGU/BGA 611-... mit Befestigungsmöglichkeit am Kombirahmen.

Einwurföffnung (mm) B x H: 351 x 32,5

Beschriftungsfeld (mm) B x H: 85 x 16

Einbautiefe (mm): 117

Aufbauhöhe (mm): 6

Abmessungen (mm) B x H x T:

399 x 399 x 123

Siedle Vario
Freistehende-Briefkästen
Briefkästen mit Standrohr

Systemkomponenten



GU 611-4/1-0

Unterputzgehäuse aus formstabilem Kunststoff, zur Befestigung des Montagerahmens MR 611-4/1-0 über Schnellverschraubungen. Mit vorgeprägten Kabeleinführungen, Kabelniederhalter und Vorrichtungen zur Schnellbefestigung der Kombiklemmen. Montage mit Zubehör Hohlwandbefestigung ZHB 612-0 möglich. Die Gehäuse sind mit beiliegendem Zubehör neben- und übereinander anreihbar oder werden zum Einbau von quadratischen Funktionsmodulen in BGA 611-... bzw. BG/SR 611-... benötigt. Pro GU 611-4/1-0 ist 1 MA/BG 611-0 erforderlich. Abmessungen (mm) B x H x T: 100 x 400 x 50



MR 611-4/1-0

Montagerahmen aus Zink-Druckguss, zur Aufnahme von 4 Funktionsmodulen. Geeignet für Senkrecht- oder Waagrechtmontage. Mit Schnellbefestigungsschrauben für das Unterputzgehäuse und Siedle-Vario-Schlüssel. Abmessungen (mm) B x H x T: 99,5 x 399,5 x 17



MA/BG 611-0

Montageadapter/Briefkasten-Modulgehäuse zur waagerechten und senkrechten Befestigung der Unterputzgehäuse GU 611-4/1-0 im Gehäuse BGA 611-... bzw. BG/SR 611-... wird je GU 611-4/1-0 einmal benötigt. Bestehend aus 1 Paar Montagewinkeln und Schrauben.



MA/LEDF 600-0

Montageadapter LED-Flächenleuchte zur Aufnahme der Kombiklemmen, wenn eine LEDF 600-... in ein Gehäuse BGA 611-..., BG/KSF 611-..., BG/SR 611-... oder in ein Infoschild-Gehäuse einer KSF 61x montiert wird. Befestigung über mitgeliefertes Klebeband. Abmessungen (mm) B x H x T: 56 x 56 x 5,5

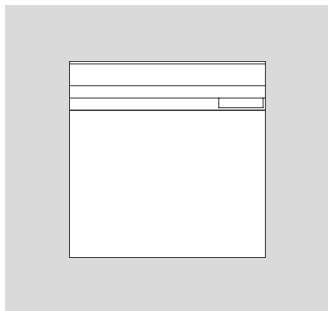
Zubehör



ZE/SR 611-0

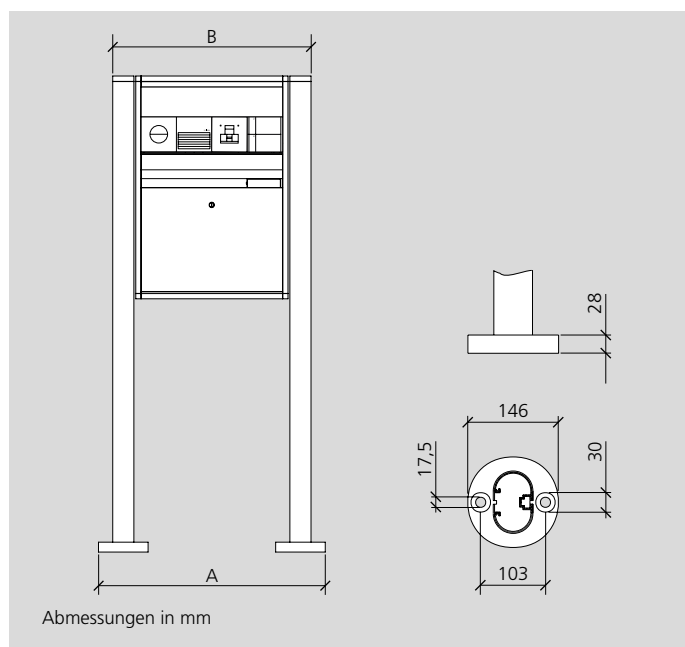
Zubehör-Erdstück zum Einbetonieren aus stabilem, feuerverzinktem Stahlprofil und innenliegender Kabeldurchführung und Bodenflansch mit aufgeschweißten Muttern zur Befestigung des entsprechenden Standrohres. Abmessungen (mm) B x H x T: 220 x 505 x 200

Sonderlösungen



Briefkasten-Modul mit Einwurfklappe, rückseitiger Entnahmetür und Briefkastenbox

Vermaßung

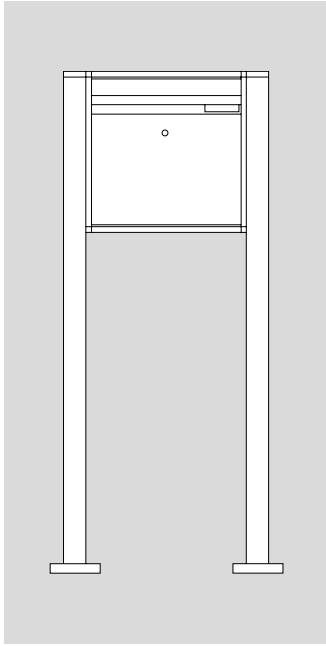


Technische Daten der Briefkästen

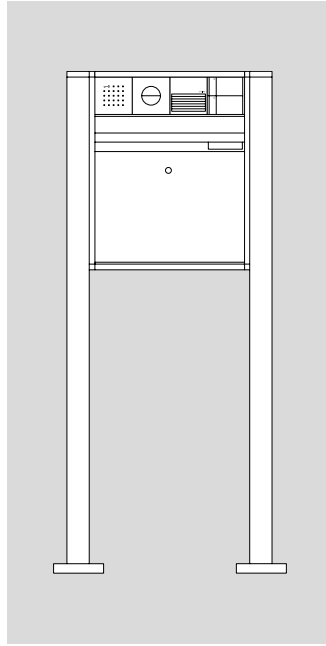
Bezeichnung	Abmessungen (mm) B x H x T	Maß A (mm)	Maß B (mm)
BG/SR 611-4/4-0*	647 x 1344 x 150	647	561
BG/SR 611-4/5-0	647 x 1344 x 150	647	561
BG/SR 611-4/6-0	647 x 1344 x 150	647	561
BG/SR 611-4/7-0	647 x 1344 x 150	647	561
BG/SR 611-8/9-0	1047 x 1344 x 150	1047	961

*Ab Werk nicht für Kabeleinführung vorbereitet

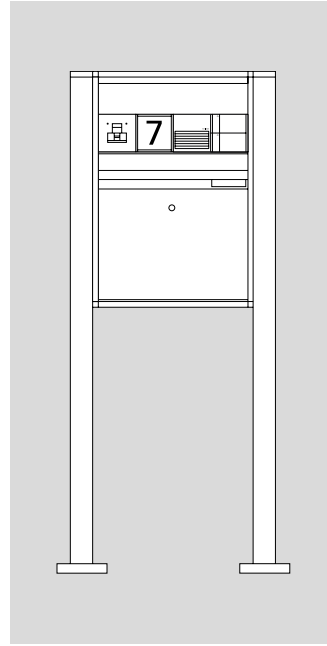
Bestellbeispiele



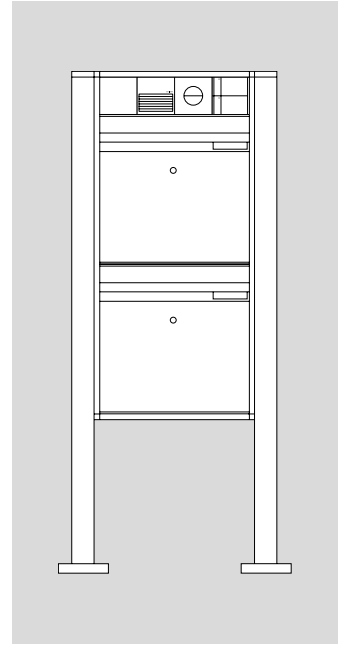
Systemunabhängig
 1 BG/SR 611-4/4-0
 1 BKM 611-4/4-0



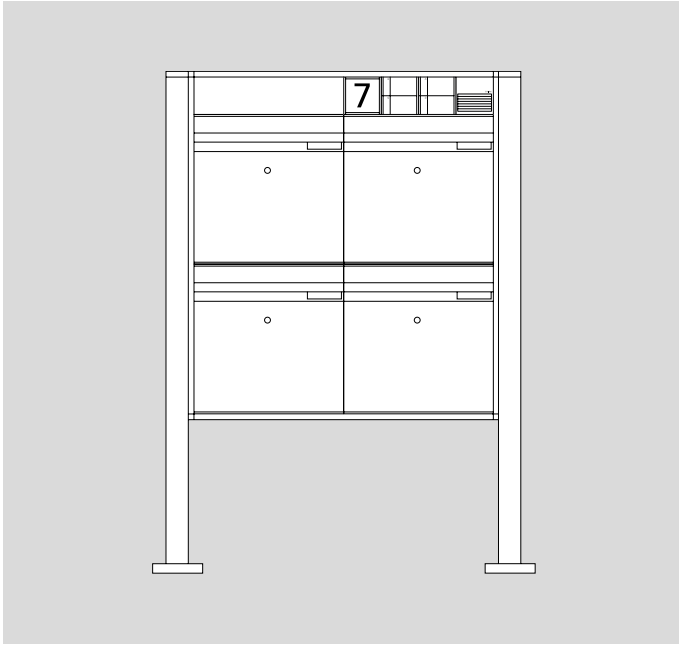
In-Home-Bus
 1 BG/SR 611-4/5-0
 1 BKM 611-4/4-0
 1 ELM 600-0
 1 EKC 600-02/03
 1 BMM 611-0
 1 BTLM 750-0
 1 TM 700-1-0
 1 GU 611-4/1-0
 1 MR 611-4/1-0
 1 MA/BG 611-0



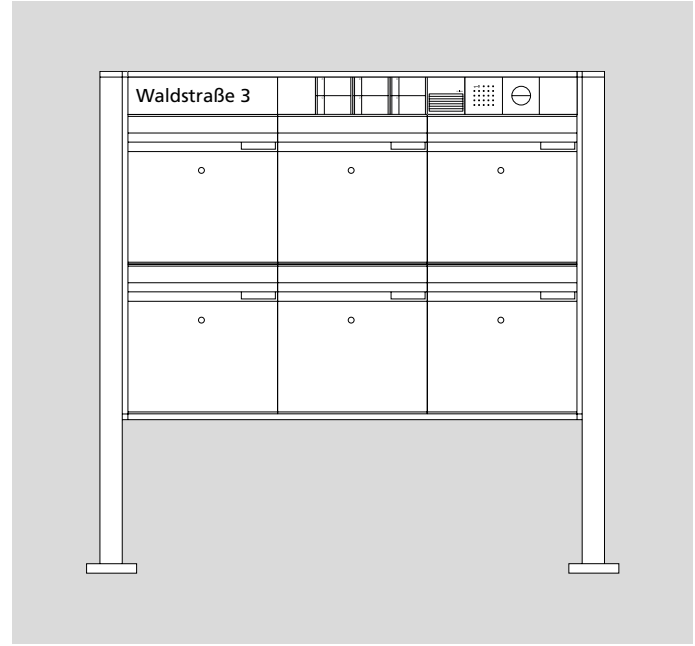
In-Home-Bus
 1 BG/SR 611-4/6-0
 1 BKM 611-4/4-0
 1 LEDF 600-4/1-0
 1 FPM 600-0
 1 IM 700-0
 1 BTLM 750-0
 1 TM 700-1-0
 1 GU 611-4/1-0
 1 MR 611-4/1-0
 1 MA/BG 611-0
 1 MA/LEDF 600-0



In-Home-Bus
 1 BG/SR 611-4/9-0
 2 BKM 611-4/4-0
 1 BM 611-0
 1 BTLM 750-0
 1 BMM 611-0
 1 TM 700-2-0
 1 GU 611-4/1-0
 1 MR 611-4/1-0
 1 MA/BG 611-0

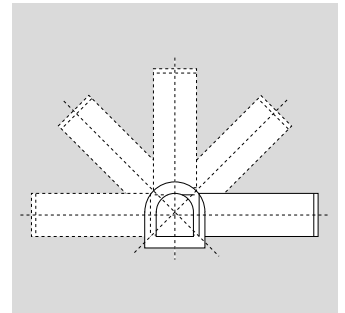
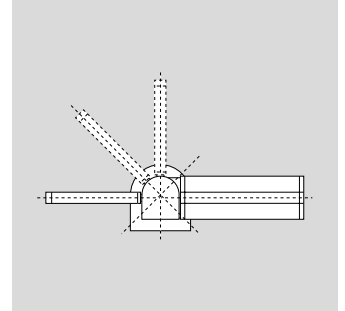
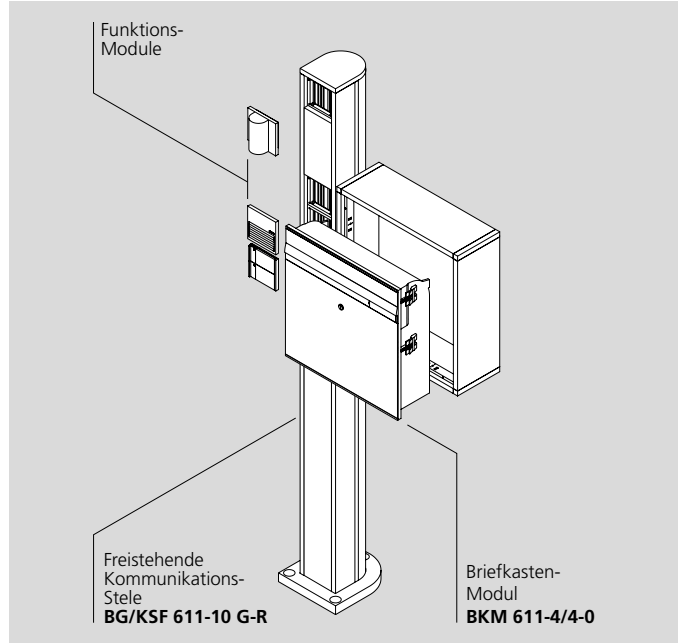
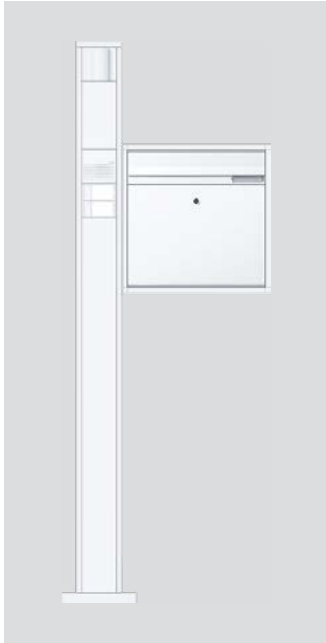
**In-Home-Bus**

- 1 BG/SR 611-8/9-0
- 4 BKM 611-4/4-0
- 1 ISM 611-4/1-0
- 1 IM 700-0
- 2 TM 700-2-0
- 1 BTLM 750-0
- 1 GU 611-4/1-0
- 1 MR 611-4/1-0
- 1 MAVG 611-0



**Vieles ist möglich,
sprechen Sie uns an.**
Siehe Seite 320

Produktbeschreibung



Mit der größeren Bautiefe und dem profilierten Gehäuse wird die Kommunikations-Steile zum multifunktionalen Trägersystem für Briefkästen, Infoschilder und LED-Flächenleuchten. Beachten Sie bitte bei der Planung und Bestellung, dass diese Funktion nur mit dem großvolumigen Gehäuse (KSF 61x) möglich ist.

Die schlanke Kommunikations-Steile mit geringerer Bautiefe (KS 61x) kann nicht mit Briefkästen, Infoschilder und LED-Flächenleuchten kombiniert werden.

Angebots-Service

Sie können eine ausgefüllte Angebotsvorlage (Download-Bereich der Siedle-Website) an den Angebots-Service senden, der Ihnen auf Basis Ihrer Angaben einen Gestaltungsvorschlag und ein Angebot inklusive Preis und Lieferzeit unterbreitet.

Planungsfreiheit pur

Briefkästen oder Infoschilder werden in 5 Winkeln mit 45°-Abstand und in passender Höhe an der freistehenden Steile positioniert. So können räumliche Zuordnungen geschaffen und damit Wegweiser sowie Orientierungssysteme gestaltet werden.



- 1 Ein stabiles Zylinderschloss nimmt die Post sicher unter Verschluss.
- 2 Perfektes Design bis ins Detail. Der Drehknopf am Ablagefach.
- 3 Leichter Druck genügt, und schon löst sich das Namensschild. Perfekt: Gummistopfen dichten das Namensschild sorgsam gegen Feuchtigkeit ab.
- 4 Die Klappe arretiert selbstständig und öffnet sich für bequemes Entnehmen besonders weit. So wird Postholen zum Genuss.



- 5 Die Dreipunktverriegelung sorgt für hohe Sicherheit bei der Postverwahrung. Die Ablaufrillen im Kastenboden schützen die Post wirksam vor Feuchtigkeit. Auch voluminöse C4-Umschläge passen bequem durch den 351 mm breiten Einwurf.



- 6 Das Ablagefach ist das geräumige Depot für den Privathaushalt und die Firma.

Systemkomponenten

**BG/KSF 611-...**

Kommunikationsstele mit Briefkasten-Gehäuse (wählbar auf der rechten oder linken Seite) zur Aufnahme von Briefkasten- oder Ablagefach-Modulen. Inklusive Blende(n) und Montagerahmen zur Aufnahme von Funktions-Modulen. Zusätzliche Gehäuse (wählbar auf der rechten oder linken Seite) zur Aufnahme von Infoschild-Modulen oder alternativ für LED-Flächenleuchten möglich. Die Stele ist standardmäßig in Höhen von 1,30 m oder 1,60 m verfügbar und verfügt über einen Bodenflansch zur Befestigung. Sie ist aus Aluminium gefertigt und vollständig pulverbeschichtet oder lackiert.

**AFM 611-4/4-0**

Ablagefach-Modul mit vorderseitiger Entnahmetür, z. B. als Brötchen-, Milchfach etc. Entnahmetür aus kunststoffbeschichtetem bzw. lackiertem Aluminium, verwindungsstabile, robuste, verdeckt liegende Scharniere aus Kunststoff. Mit obenliegender Dichtlippe und bedienerfreundlichem Drehverschluss. Die Tür wird in einem vorbestimmten Öffnungswinkel automatisch abgebremst. Modul aus Kunststoff, Boden ausgeformt als Ablagerost. Die quadratische Bauform erlaubt den Einbau in allen Briefkastengehäusen BGU/BGA 611-... mit Befestigungsmöglichkeit am Kombirahmen. Für Außenmontage geeignet. Einbautiefe (mm): 117
Aufbauhöhe (mm): 18
Abmessungen (mm) B x H x T: 399 x 399 x 135

**BKM 611-4/4-0**

Briefkasten-Modul mit Einwurflappe, vorderseitiger Entnahmetür und Briefkastenbox. Durchwurf und Entnahmesicherung nach DIN EN 13724. Einwurflappe und Entnahmetür aus kunststoffbeschichtetem bzw. lackiertem Aluminium, verwindungsstabile, robuste, verdeckt liegende Scharniere aus Kunststoff. Das Namensschild befindet sich unter der Einwurflappe. Bedienerfreundliche Postentnahmetür, die im vorbestimmten Winkel automatisch abbremst, Sicherheitsschloss mit 2 Schlüsseln. Im Modul fest integrierter Großraum-Briefkasten aus Kunststoff, Boden ausgeformt als Postauflagerost. Die quadratische Bauform erlaubt den Einbau in allen Briefkastengehäusen BGU/BGA 611-... mit Befestigungsmöglichkeit am Kombirahmen. Einwurfföffnung (mm) B x H: 351 x 32,5
Beschriftungsfeld (mm) B x H: 85 x 16
Einbautiefe (mm): 117
Aufbauhöhe (mm): 6
Abmessungen (mm) B x H x T: 399 x 399 x 123

**MA/LEDF 600-0**

Montageadapter LED-Flächenleuchte zur Aufnahme der Kombiklemmen, wenn eine LEDF 600-... in ein Gehäuse BGA 611-..., BG/KSF 611-..., BG/SR 611-... oder in ein Infoschild-Gehäuse einer KSF 61x montiert wird. Befestigung über mitgeliefertes Klebeband. Abmessungen (mm) B x H x T: 56 x 56 x 5,5

Zubehör

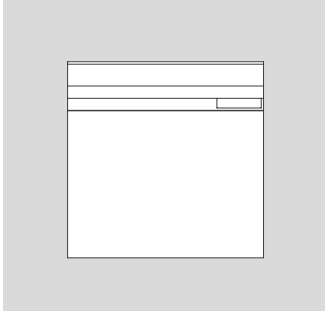
**ZE/KS/KSF 611-0**

Zubehör-Erdstück zum Einbetonieren aus stabilem, feuerverzinktem Stahlprofil, Bodenflansch mit Gewinde M10 zur Befestigung der Stelen KSF 613/616-..., KS 613/616-... oder LS 604/608-... Je nach Typ der Stele kann das Erdstück zum Einbau um 180° gedreht werden. Abmessungen (mm) B x H x T: 191 x 505 x 210

**ZE/SR 611-0**

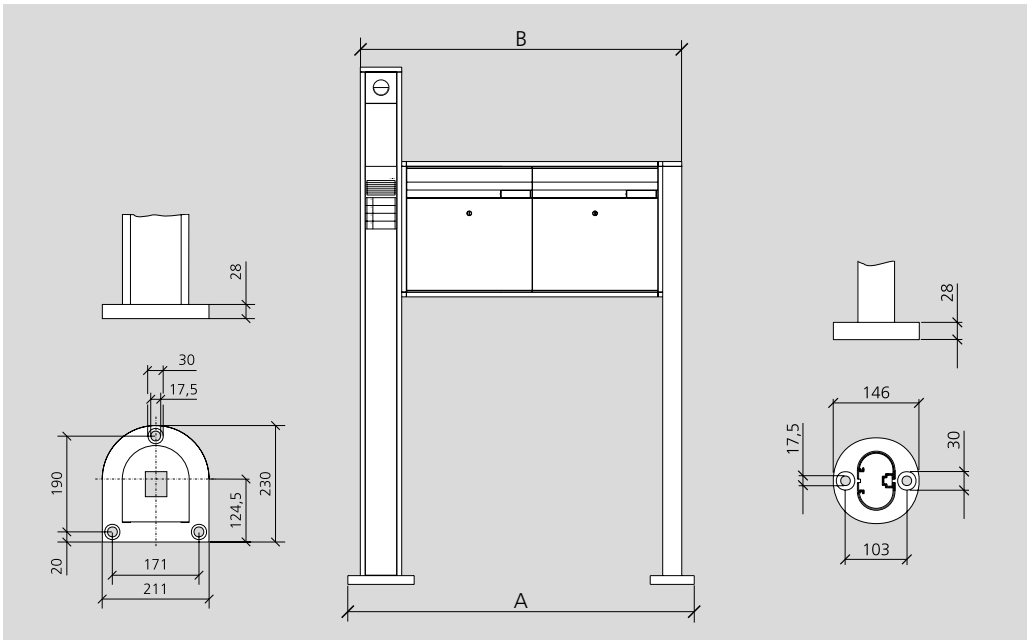
Zubehör-Erdstück zum Einbetonieren aus stabilem, feuerverzinktem Stahlprofil und innenliegender Kabeldurchführung und Bodenflansch mit aufgeschweißten Muttern zur Befestigung des entsprechenden Standrohres. Abmessungen (mm) B x H x T: 220 x 505 x 200

Sonderlösungen



Briefkasten-Modul mit Einwurf-
 klappe, rückseitiger Entnahmetür
 und Briefkastenbox

Vermaung

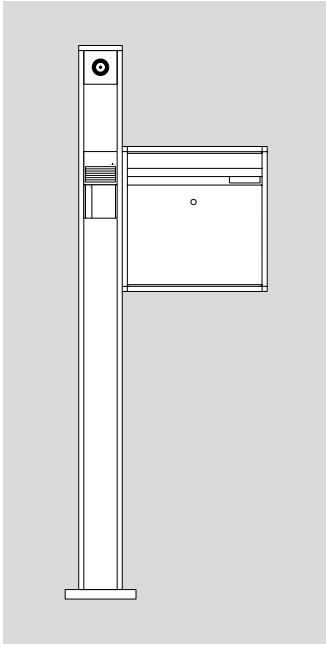


Vermaung
 Abmessungen in mm
 Kabeldurchbruch: 50 x 60 mm
 Profil KSF 61x: 131 x 150 mm

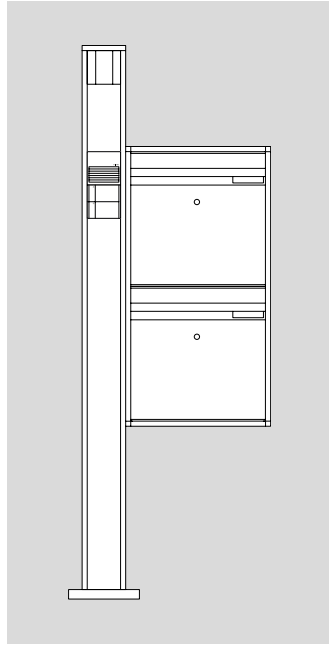
Technische Daten: Stelen + Briefksten

Bezeichnung	Abmessungen (mm) B x H x T	Ma A (mm)	Ma B (mm)
BG/KSF 611-10 A-R	606 x 1344 x 150	-	567
BG/KSF 611-10 B-R	606 x 1344 x 150	-	567
BG/KSF 611-10 G-R	606 x 1644 x 150	-	567
BG/KSF 611-10 H-R	606 x 1644 x 150	-	567
BG/KSF 611-20 G-R	606 x 1644 x 150	-	567

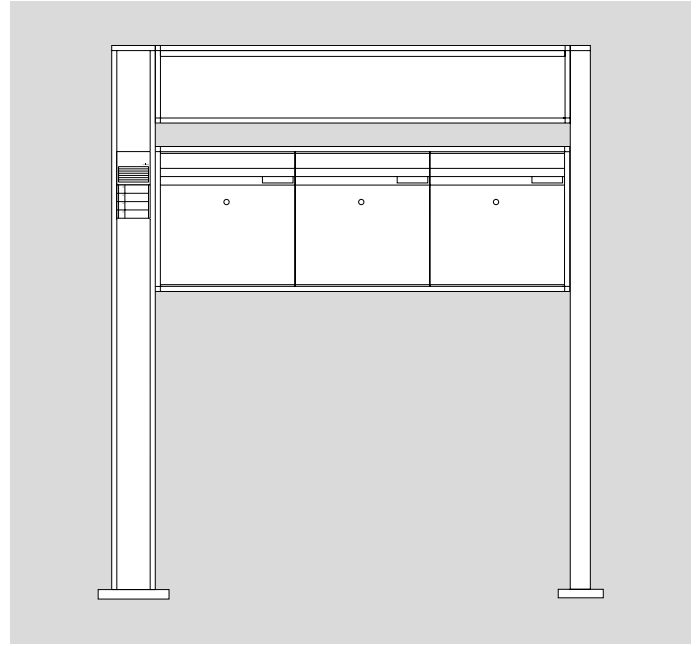
Bestellbeispiele



In-Home-Bus
 1 BG/KSF 611-10 G-R
 1 BKM 611-4/4-0
 1 BCM 753-0
 1 BTLM 750-0
 1 TM 700-1-0

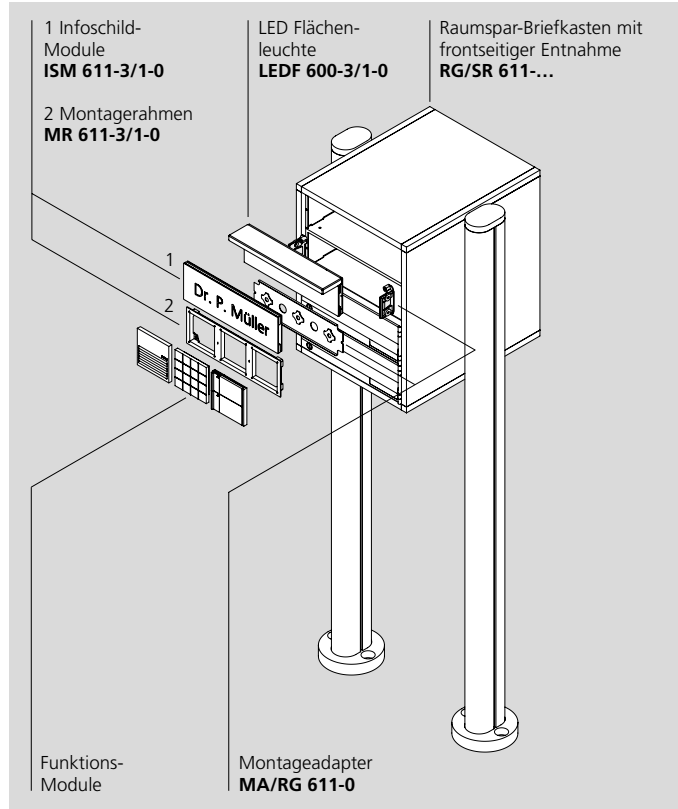


In-Home-Bus
 1 BG/KSF 611-20 G-R
 2 BKM 611-4/4-0
 1 LEDS 600-0
 1 BTLM 750-0
 1 TM 700-2-0



**Vieles ist möglich,
 sprechen Sie uns an.**
 Siehe Seite 320

Produktbeschreibung



Lieferumfang

Freistehende Varianten sind ab Werk mit 1,30 m langen Standrohren sowie Bodenflansch zur Schraubbefestigung ausgerüstet. Benötigtes Montagematerial wie Hochlastdübel und Schrauben liegen der Lieferung bei. Ein im linken Standrohr integrierter Kabelkanal bietet ausreichend Raum zur Leitungsdurchführung.

Alternativ sind Leitungsdurchführungen im rechten Standrohr, Sonderlängen mit 1,60 m und 1,90 m Höhe sowie Standrohre zum Einbetonieren auf Anfrage möglich.

Bitte beachten

Neben der Standardhöhe von 100 mm sind Raumspar-Briefkästen bei Bedarf auch in den Höhen 200 und 300 mm lieferbar.

Die Gehäuse RG/SR 611-... sind hervorragend geeignet, geräumige und komfortable Briefkästen auf kleinem Raum unterzubringen. Trotz kompakter Bauform entsprechen die Briefkästen der DIN EN 13724 und bieten ausreichend Raum für große DIN C4-Umschläge, Zeitungen, Kataloge und sonstiges großvolumiges Postgut. Je nach Bedarf ist die Kombination mit Infoschild-Modulen, LED-Flächenleuchten und quadratischen Funktionsmodulen möglich.

Die Briefkästen sind ab Werk komplett mit Briefklappe, Entnahmesicherung, Namensschild 16 x 78 mm, Schutz des Postgutes gegen eindringende Feuchtigkeit, rechts angeschlagenem Scharnier und Schloss fest in die Gehäuse montiert.

Angebots-Service

Sie können eine ausgefüllte Angebotsvorlage (Download-Bereich der Siedle-Website) an den Angebots-Service senden, der Ihnen auf Basis Ihrer Angaben einen Gestaltungsvorschlag und ein Angebot inklusive Preis und Lieferzeit unterbreitet.



1 Die Entnahmesicherung lässt Post bequem passieren und sperrt sich konsequent gegen unbefugten Zugriff. Auch voluminöse C4-Umschläge passen bequem durch den 251 mm breiten Einwurf.



2 Die Ablaufrillen im Kastenboden schützen die Post wirksam vor Feuchtigkeit.

3 Ruck, zuck, ohne Spezialwerkzeug, allein mit Kugelschreiber oder Schraubendreher, wird die Abdeckung zum Namensschildwechsel entfernt.

Systemkomponenten



MR 611-3/1-0
Montagerahmen aus Zink-Druckguss, zur Aufnahme von 3 Funktionsmodulen. Geeignet für Senkrecht- oder Waagrechtmontage. Mit Schnellbefestigungsschrauben für das Unterputzgehäuse und Siedle-Vario-Schlüssel.
Abmessungen (mm) B x H x T:
99,5 x 299,5 x 17



MA/RG 611-0
Montageadapter/Raumspargehäuse zur Befestigung der Modulkombiklemmen und Montagerahmen MR 611-3/1-0 im Gehäuse RGA 611-..., RG/SR 611-... und RG/KSF 611-... wird je Modulzeile einmal benötigt. Bestehend aus 1 Paar Montagewinkeln, Schrauben und Befestigungsplatte.



MA/LEDF 600-0
Montageadapter LED-Flächenleuchte zur Aufnahme der Kombiklemmen, wenn eine LEDF 600-... in ein Gehäuse BGA 611-..., BG/KSF 611-..., BG/SR 611-... oder in ein Infoschild-Gehäuse einer KSF 61x montiert wird. Befestigung über mitgeliefertes Klebeband.
Abmessungen (mm) B x H x T:
56 x 56 x 5,5

RG/SR 611-...

Freistehendes Briefkastengehäuse mit Standrohren und integrierten Raumspar-Briefkästen zur frontseitigen Entnahme.

Konform mit DIN EN 13724 für Durchwurf und Entnahmesicherung. Ausgestattet mit einer Entnahmetür, die rechts angeschlagen ist, sowie einem Sicherheitsschloss inklusive zwei Schlüsseln. Ein integriertes Namensschild und ein aus Kunststoff gefertigter Gehäuseboden, der als Postauflagerost dient, sind ebenfalls enthalten.

Einwurföffnung (mm) B x H: 251 x 36

Beschriftungsfeld (mm) B x H: 78 x 16

Zusätzliche Fächer zur Aufnahme von Funktions-Modulen und Infoschild-Modulen oder alternativ für LED-Flächenleuchten.

Standardhöhe beträgt 1,30 m, inklusive Bodenflansch.

Gefertigt aus Aluminium, vollständig pulverbeschichtet oder lackiert.

Zubehör

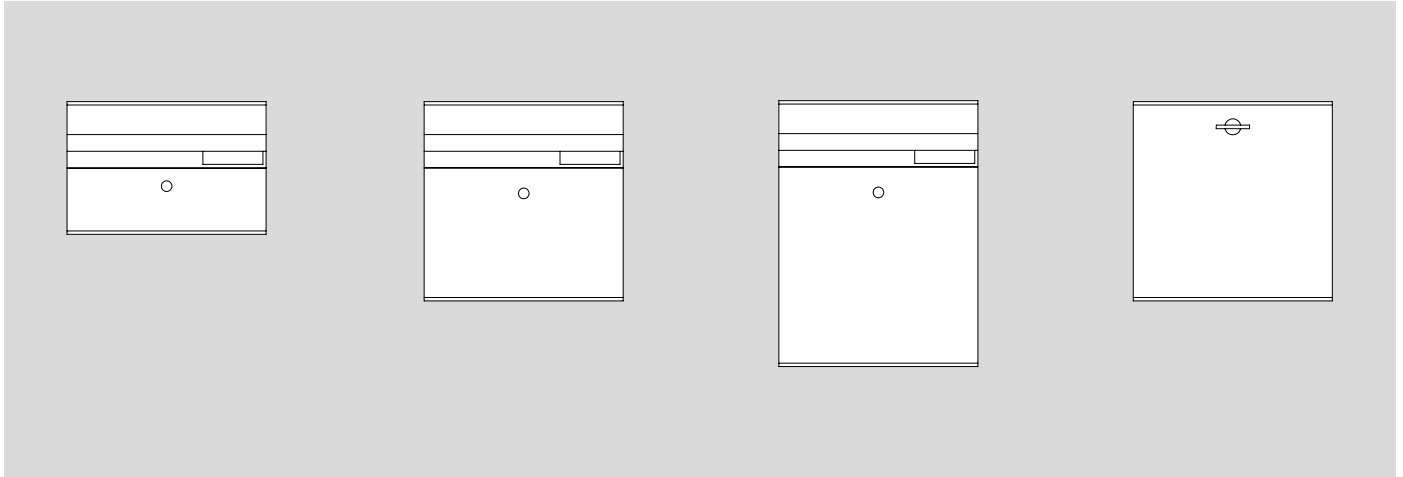


ZE/SR 611-0

Zubehör-Erdstück zum Einbetonieren aus stabilem, feuerverzinktem Stahlprofil und innenliegender Kabeldurchführung und Bodenflansch mit aufgeschweißten Muttern zur Befestigung des entsprechenden Standrohres.

Abmessungen (mm) B x H x T:
220 x 505 x 200

Sonderlösungen

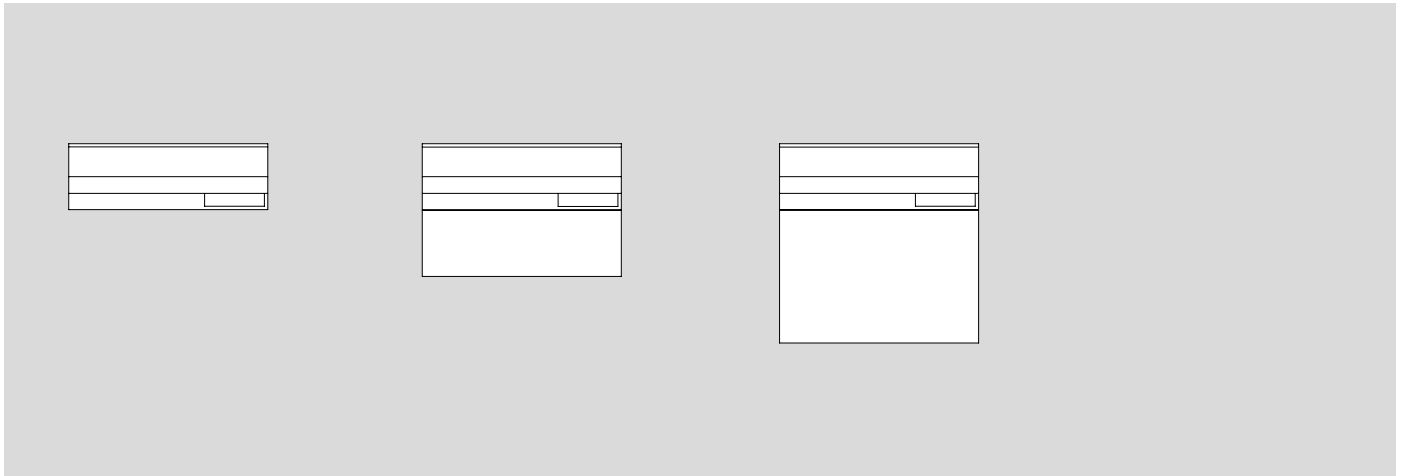


Raumspars-Briefkästen mit frontseitiger Entnahme, in zweifacher Höhe

Raumspars-Briefkästen mit frontseitiger Entnahme, in dreifacher Höhe

Raumspars-Briefkästen mit frontseitiger Entnahme, in vierfacher Höhe

Ablagefach mit frontseitiger Entnahme für Anlagen mit Raumspars-Briefkästen

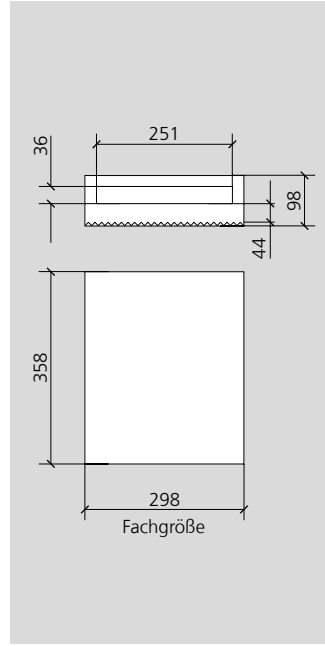
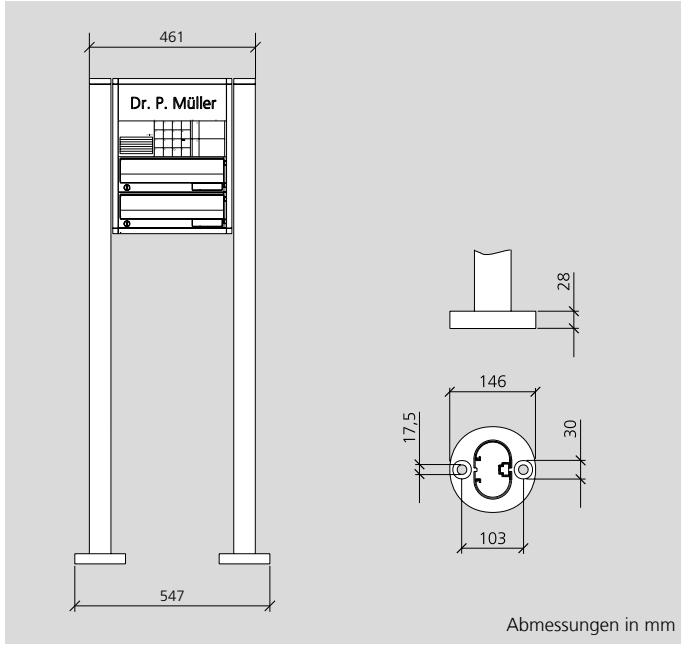


Raumspars-Briefkästen mit rückseitiger Entnahme, in einfacher Höhe

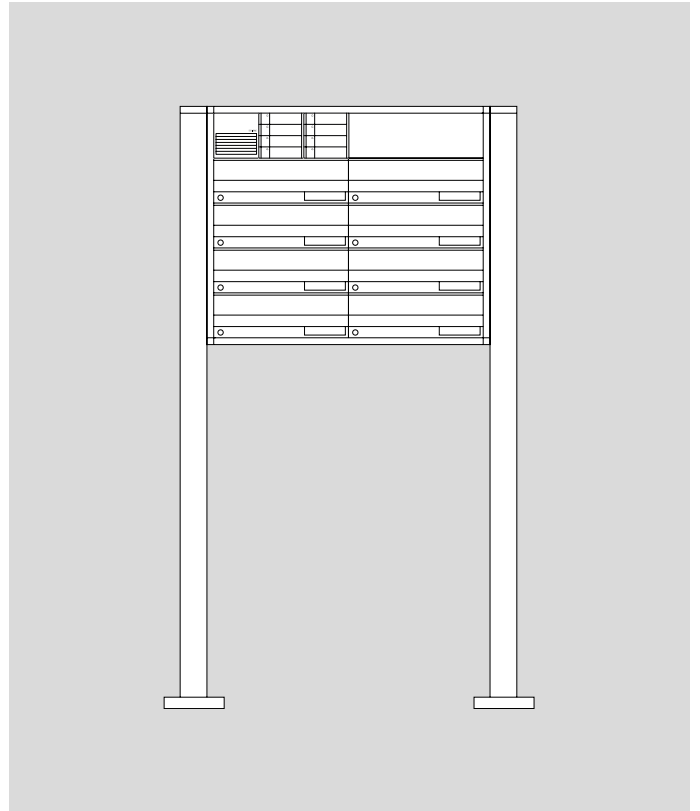
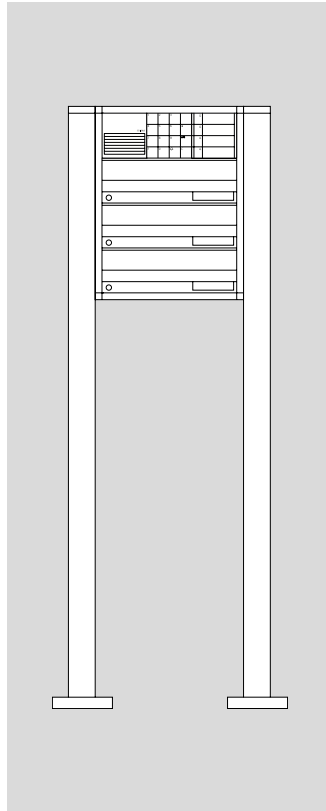
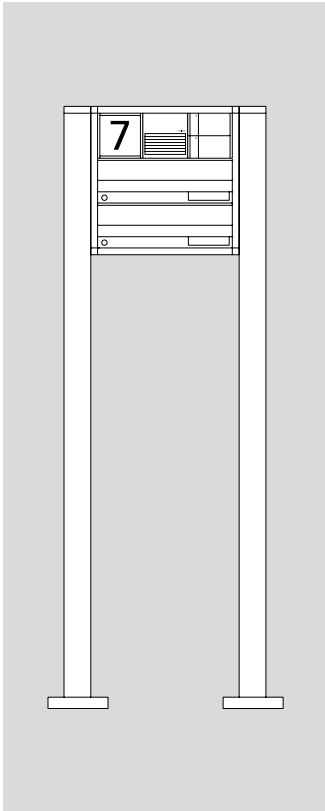
Raumspars-Briefkästen mit rückseitiger Entnahme, in zweifacher Höhe

Raumspars-Briefkästen mit rückseitiger Entnahme, in dreifacher Höhe

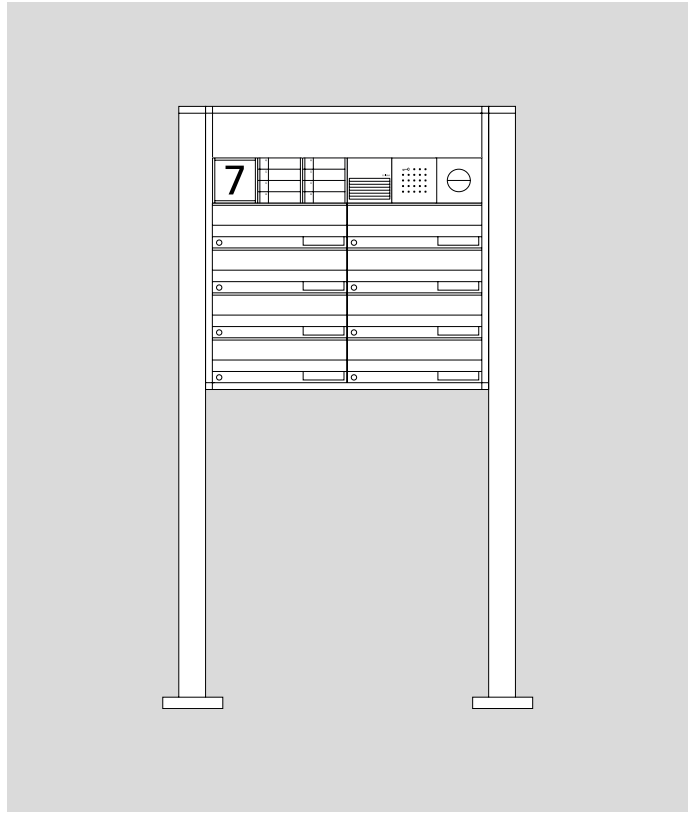
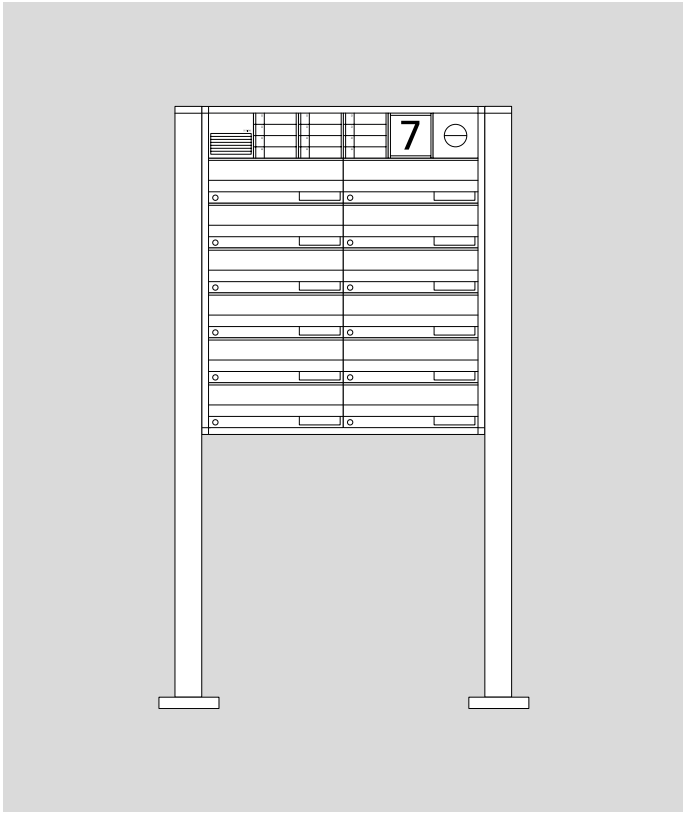
Vermaung



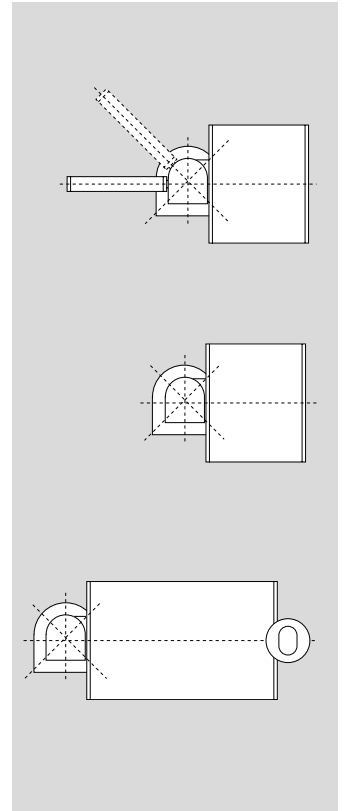
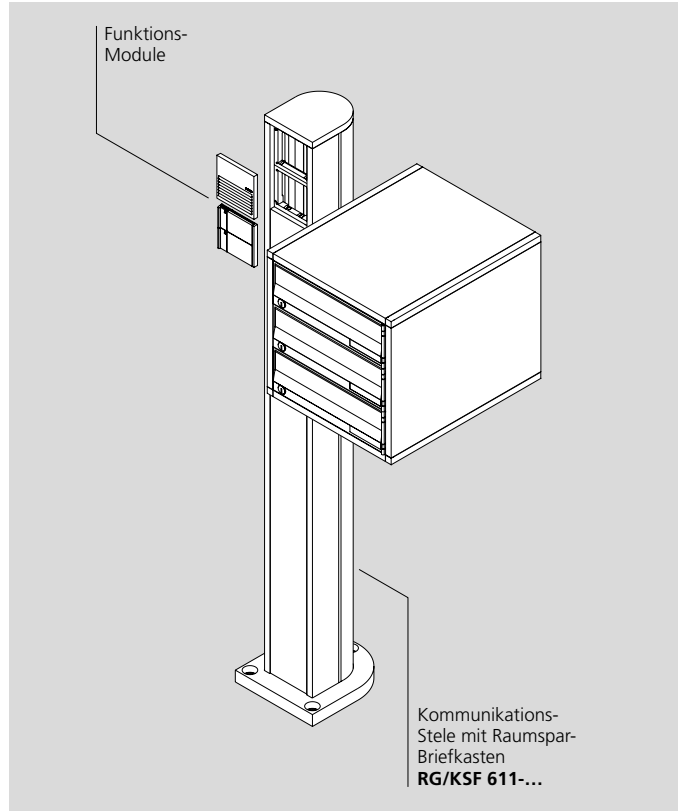
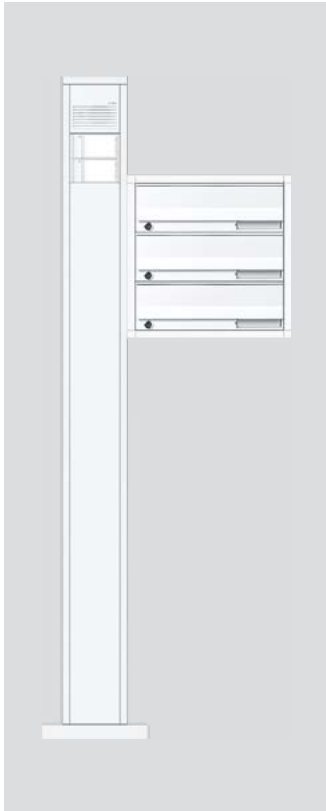
Bestellbeispiele



**Vieles ist möglich,
sprechen Sie uns an.**
Siehe Seite 320



Produktbeschreibung



Die Kommunikations-Stele in Kombination mit Raumspar-Briefkästen: ein komplettes Empfangszentrum mit geringem Platzbedarf und großer Flexibilität. Das Briefkastengehäuse kann in fünf Positionen angebracht werden, und die Stele bringt alle Funktionselemente in eine ergonomisch günstige Höhe.

Zudem ist die Stele problemlos um ein Infoschild erweiterbar – auch nachträglich.

Angebots-Service

Sie können eine ausgefüllte Angebotsvorlage (Download-Bereich der Siedle-Website) an den Angebots-Service senden, der Ihnen auf Basis Ihrer Angaben einen Gestaltungsvorschlag und ein Angebot inklusive Preis und Lieferzeit unterbreitet.

Planungsfreiheit pur

Briefkästen oder Infoschilder werden in 5 Winkeln mit 45°-Abstand und in passender Höhe an der freistehenden Stele positioniert. So können räumliche Zuordnungen geschaffen und damit Wegweiser sowie Orientierungssysteme gestaltet werden.



1 Die Entnahmesicherung lässt Post bequem passieren und sperrt sich konsequent gegen unbefugten Zugriff. Auch voluminöse C4-Umschläge passen bequem durch den 251 mm breiten Einwurf.



2 Die Ablaufrillen im Kastenboden schützen die Post wirksam vor Feuchtigkeit.

3 Ruck, zuck, ohne Spezialwerkzeug, allein mit Kugelschreiber oder Schraubendreher, wird die Abdeckung zum Namensschildwechsel entfernt.

Systemkomponenten



RG/KSF 611-...

Kommunikationsstele mit Briefkasten-Gehäuse (wählbar auf der rechten oder linken Seite), mit integrierten Raumpar-Briefkästen zur frontseitigen Entnahme.

Konform mit DIN EN 13724 für Durchwurf und Entnahmesicherung. Ausgestattet mit einer Entnahmetür, die rechts angeschlagen ist, sowie einem Sicherheitsschloss inklusive zwei Schlüsseln. Ein integriertes Namensschild und ein aus Kunststoff gefertigter Gehäuseboden, der als Postauflagerost dient, sind ebenfalls enthalten.

Einwurföffnung (mm) B x H: 251 x 36
Beschriftungsfeld (mm) B x H: 78 x 16
Inklusive Blende(n) und Montagerahmen zur Aufnahme von Funktions-Modulen. Zusätzliche Gehäuse (wählbar auf der rechten oder linken Seite) zur Aufnahme von Infoschild-Modulen oder alternativ für LED-Flächenleuchten möglich.

Die Stele ist standardmäßig in Höhen von 1,30 m oder 1,60 m verfügbar und verfügt über einen Bodenflansch zur Befestigung. Sie ist aus Aluminium gefertigt und vollständig pulverbeschichtet oder lackiert.



MA/LEDF 600-0

Montageadapter LED-Flächenleuchte zur Aufnahme der Kombiklemmen, wenn eine LEDF 600-... in ein Gehäuse BGA 611-..., BG/KSF 611-..., BG/SR 611-... oder in ein Infoschild-Gehäuse einer KSF 611x montiert wird. Befestigung über mitgeliefertes Klebeband.

Abmessungen (mm) B x H x T:
56 x 56 x 5,5

Zubehör



ZE/SR 611-0

Zubehör-Erdstück zum Einbetonieren aus stabilem, feuerverzinktem Stahlprofil und innenliegender Kabeldurchführung und Bodenflansch mit aufgeschweißten Muttern zur Befestigung des entsprechenden Standrohres.

Abmessungen (mm) B x H x T:
220 x 505 x 200

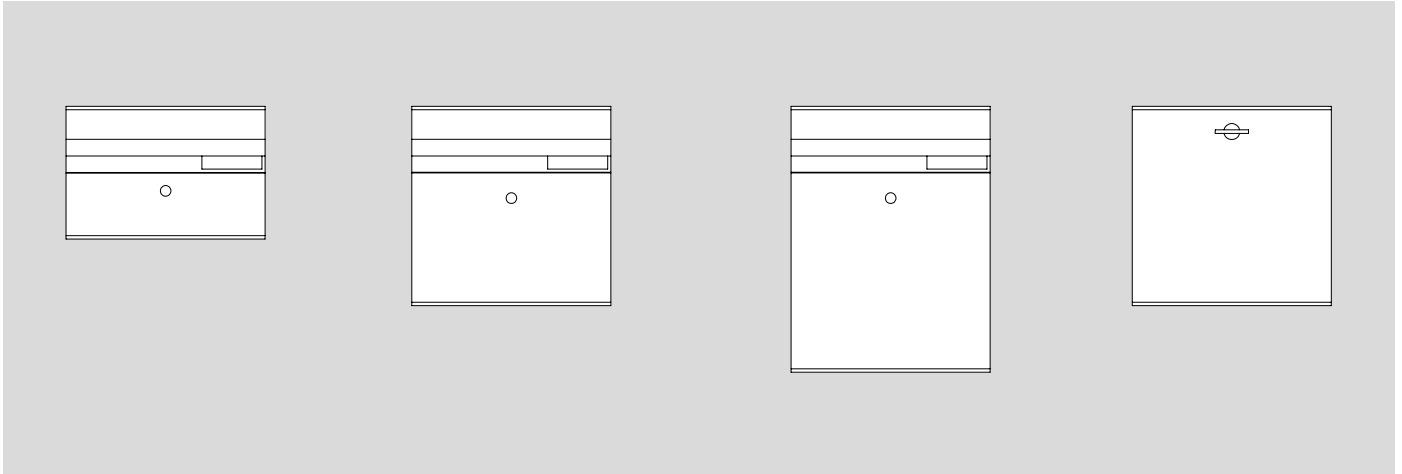


ZE/KS/KSF 611-0

Zubehör-Erdstück zum Einbetonieren aus stabilem, feuerverzinktem Stahlprofil, Bodenflansch mit Gewinde M10 zur Befestigung der Stelen KSF 613/616-..., KS 613/616-... oder LS 604/608-...

Je nach Typ der Stele kann das Erdstück zum Einbau um 180° gedreht werden.
Abmessungen (mm) B x H x T:
191 x 505 x 210

Sonderlösungen

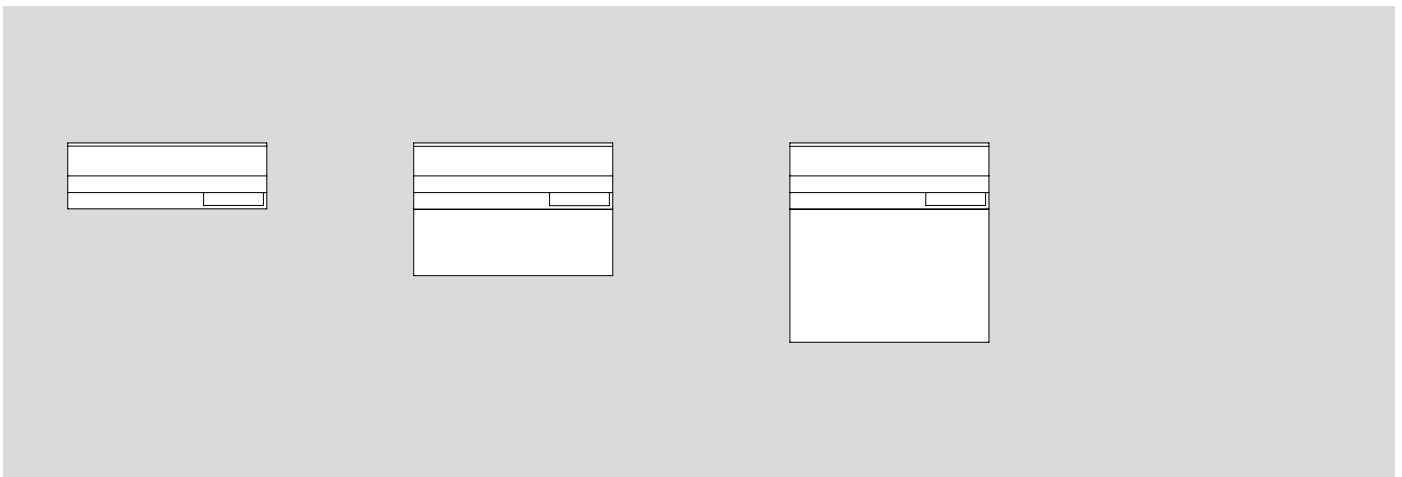


Raumspar-Briefkästen mit frontseitiger Entnahme, in zweifacher Höhe

Raumspar-Briefkästen mit frontseitiger Entnahme, in dreifacher Höhe

Raumspar-Briefkästen mit frontseitiger Entnahme, in vierfacher Höhe

Ablagefach mit frontseitiger Entnahme für Anlagen mit Raumspar-Briefkästen

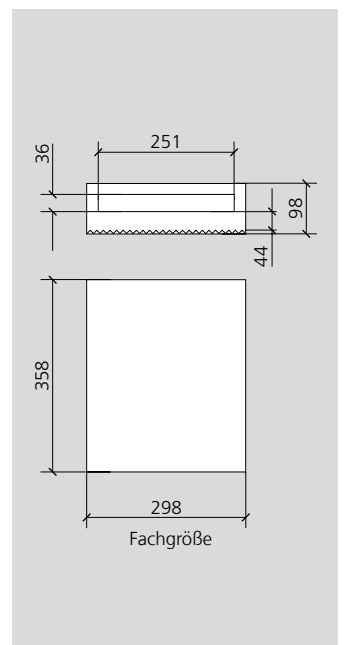
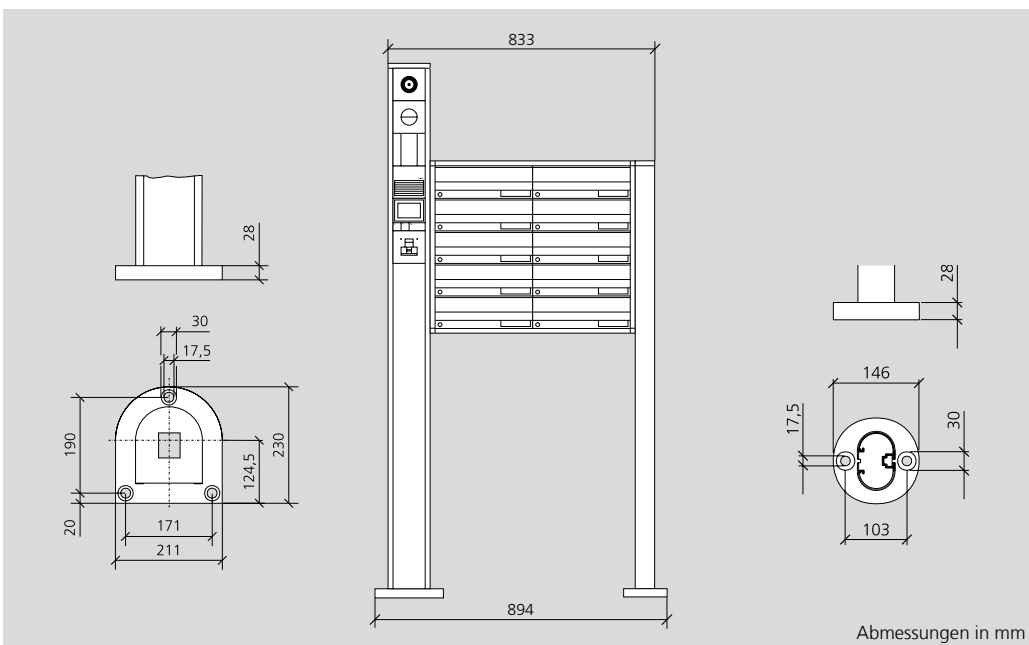


Raumspar-Briefkästen mit rückseitiger Entnahme, in einfacher Höhe

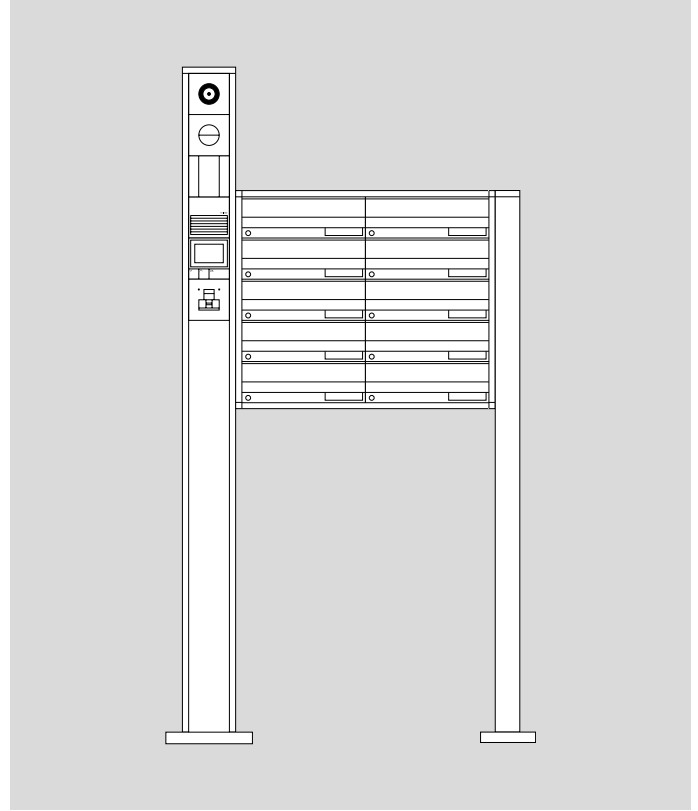
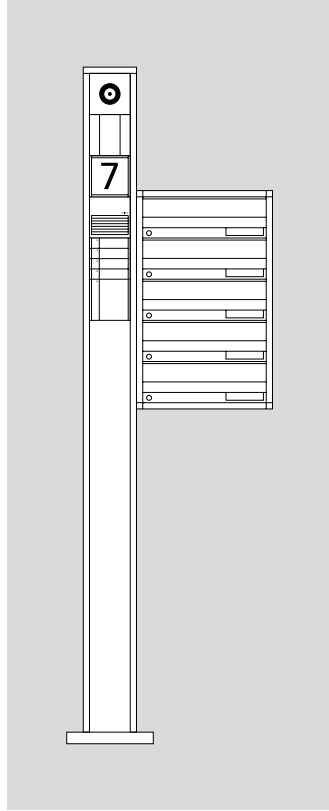
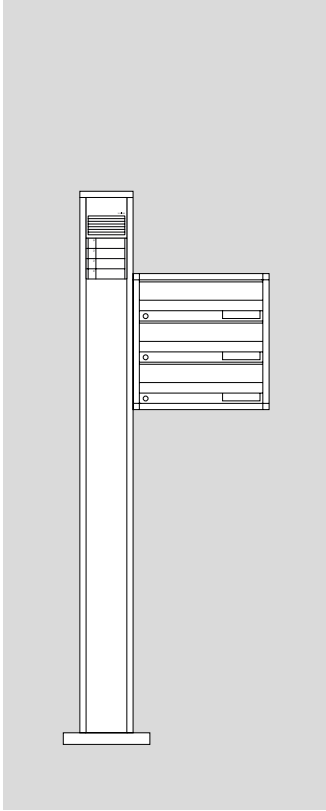
Raumspar-Briefkästen mit rückseitiger Entnahme, in zweifacher Höhe

Raumspar-Briefkästen mit rückseitiger Entnahme, in dreifacher Höhe

Vermaßung



Bestellbeispiele



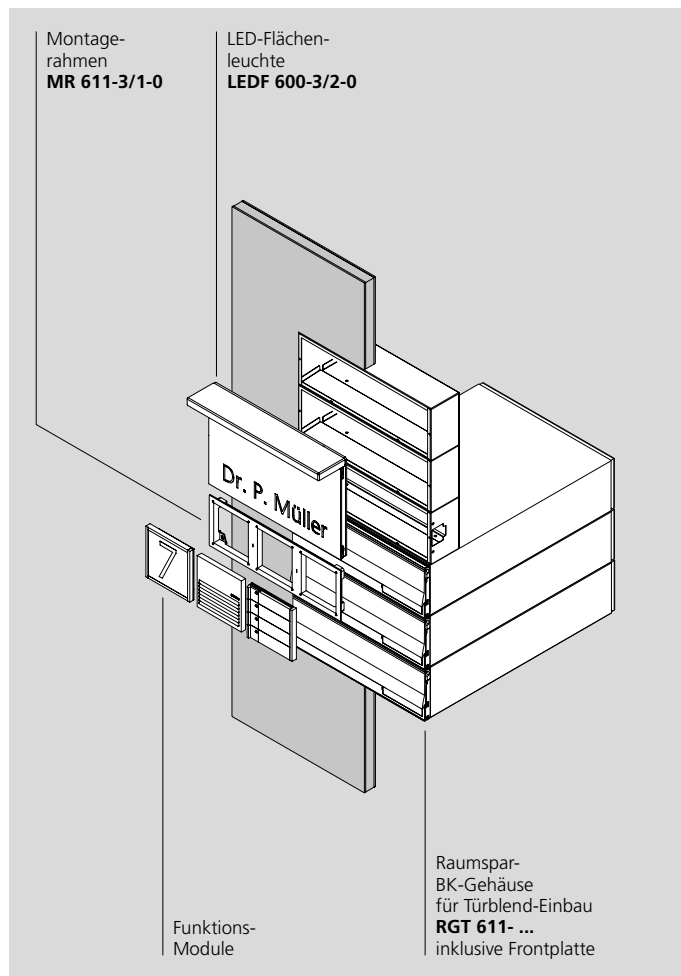
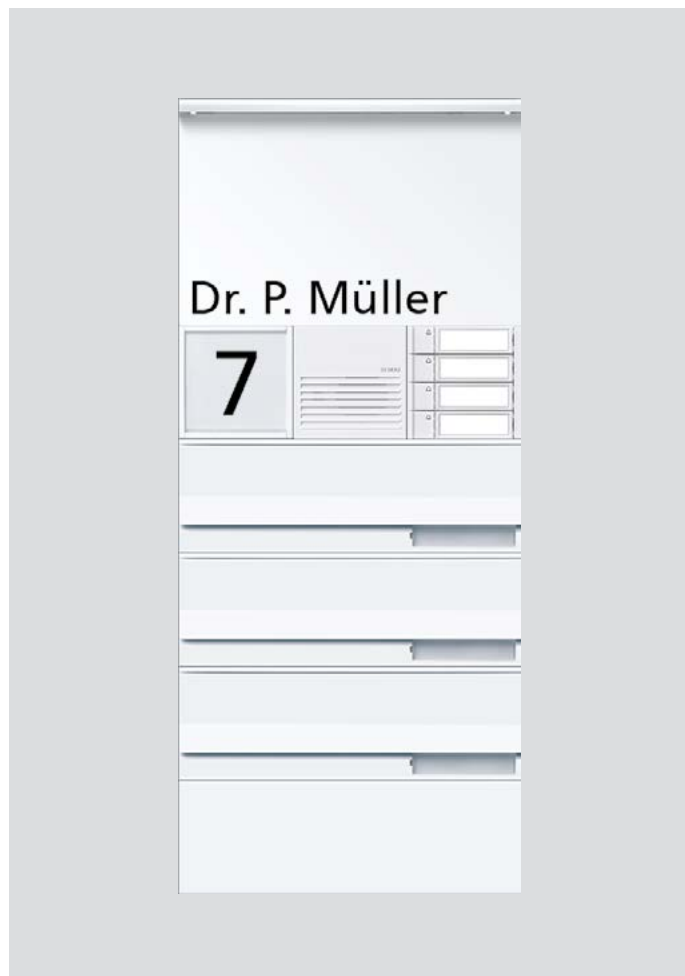
**Vieles ist möglich,
sprechen Sie uns an.**
Siehe Seite 320



Siedle Vario Türblend-Briefkasten

Produktbeschreibung	200
Anwendungsbeispiele	201
Vermaßung	202
Briefkasten-Gehäuse	203

Produktbeschreibung



Wenn die Eingangskommunikation in ein Türelement integriert werden soll, ist der Türblendbriefkasten die Basis für eine Lösung nach Maß. Er ist in mehreren Einbaubreiten erhältlich und flächenbündig mit der umgebenden Türblende.

Auch diese Einbauvariante integriert alle Vario-Funktionsmodule. Mit ihrem zeitlosen Design und der freien Farbwahl passt sich die Türblendanlage dem Stil des Eingangsammbientes an.

Die Briefkästen sind waagrecht in den Höhen 100, 200 und 300 mm erhältlich, die nach Bedarf in einer Briefkastenanlage gemischt werden können. Senkrecht stehen zwei Größen zur Auswahl. In jeder Ausführung entsprechen sie der DIN EN 13724.

Lieferumfang

Die Türblendanlagen werden ab Werk komplett mit Briefkasten-Gehäuse, Briefklappe, Entnahmesicherung und 24 mm starker, thermisch getrennter Aluminium-Sandwich-Frontplatte geliefert. Alle Funktionsmodule, Montage-rahmen, Infoschild-Module und LED-Flächenleuchten bestellen Sie – wie gewohnt – separat.

Farbvielfalt

Frontplatte und Briefkästen sind in der Standardfarbe Weiß (RAL 9016) oder in jeder Wunschfarbe lieferbar. Bitte beachten Sie, dass alle Metallic-Farben durch die notwendige Nasslackierung zum Teil deutliche Unterschiede im Metallic-Effekt zu gleichfarbig beschichteten Türen aufweisen können.

Lieferzeit

Weiß 4 Wochen, alle weiteren Standardfarben und Wunschlackierungen ca. 6–8 Wochen nach geklärter Bestellung.

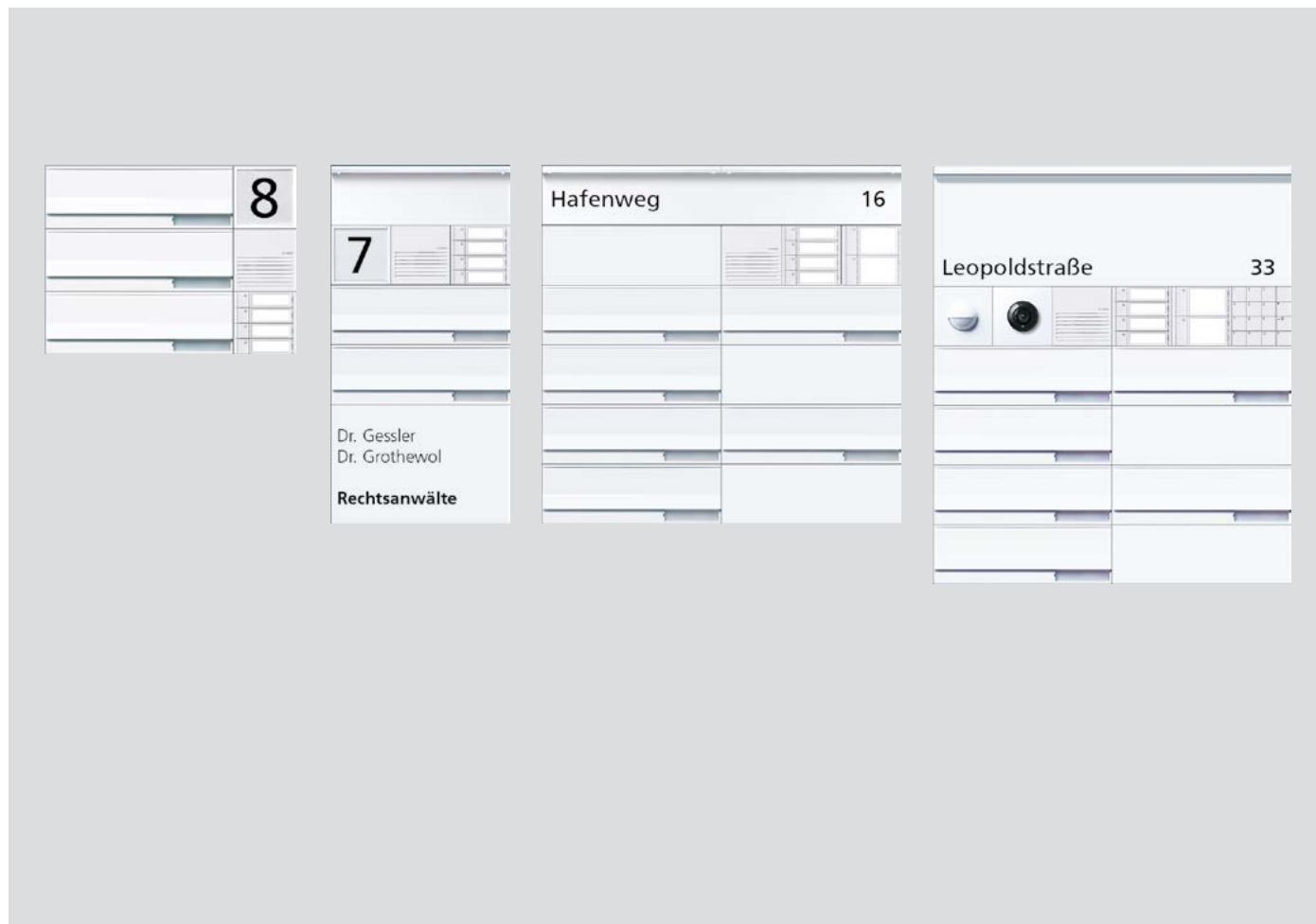
Einbau in vorhandene Ausschnitte

Auf Anfrage bieten wir Ihnen zum bauseitigen Einbau eine Lösung ohne Verbundplatte, mit montiertem Kombiraumen an.

Angebots-Service

Sie können eine ausgefüllte Angebotsvorlage (Download-Bereich der Siedle-Website) an den Angebots-Service senden, der Ihnen auf Basis Ihrer Angaben einen Gestaltungsvorschlag und ein Angebot inklusive Preis und Lieferzeit unterbreitet.

Anwendungsbeispiele

**Abb. links**

Kompakte Anlage für das kleine Mehrfamilienhaus; die Funktionsmodule sind seitlich angebracht und von der Eingangstüre leicht erreichbar.

Abb. Mitte links

Wohnen und Arbeiten unter einem Dach: getrennter Postempfang für Privatwohnung und Gemeinschaftskanzlei. Die frontseitige Abdeckung des geräumigen Kanzleibriefkastens wird gleichzeitig als Firmenschild genutzt. Sie ist im Lieferumfang enthalten und braucht nicht separat bestellt werden. Die LED-Flächenleuchte setzt die Türstation in Szene.

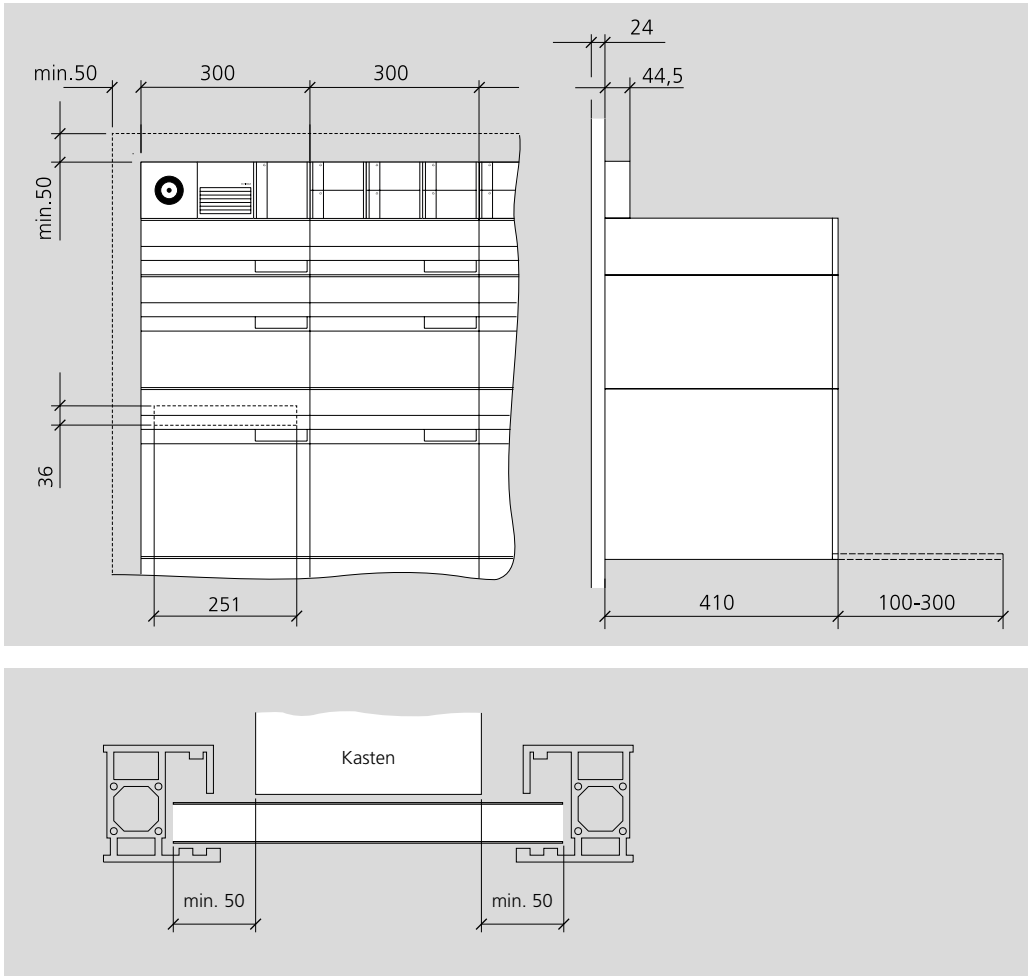
Abb. Mitte rechts

Repräsentative Lösung für ein Wohn- und Bürohaus. Die Büroparteien sind mit großen Briefkästen in 200 mm Höhe ausgestattet. Die frontseitigen Abdeckungen der großen Briefkästen sind beschriftbar und auswechselbar. Sie sind im Lieferumfang enthalten und brauchen nicht separat bestellt werden.

Abb. rechts

Gleiche Briefkasten-Anlage, völlig unterschiedliches Kommunikationsbedürfnis: Zugangskontrolle per Codeschloss und Bewegungsmelder für die Lichtanschaltung sorgen für Sicherheit und Komfort.

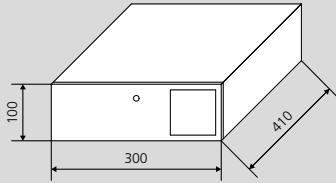
Vermaung



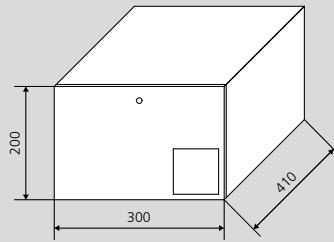
Abmessungen in mm

Briefkasten-Gehäuse

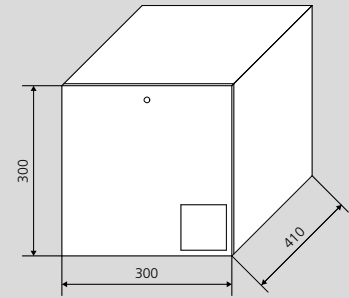
Bautiefe: 410 mm



Briefkasten 300 x 100 mm

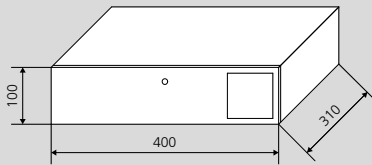


Briefkasten 300 x 200 mm

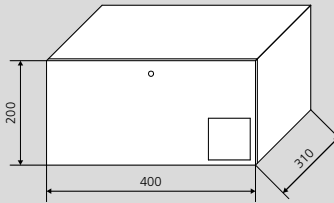


Briefkasten 300 x 300 mm

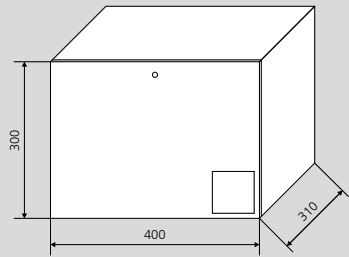
Bautiefe: 310 mm



Briefkasten 400 x 100 mm

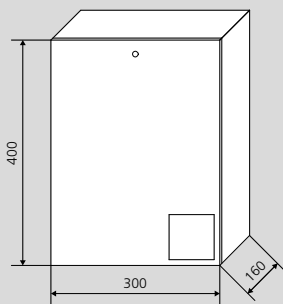


Briefkasten 400 x 200 mm

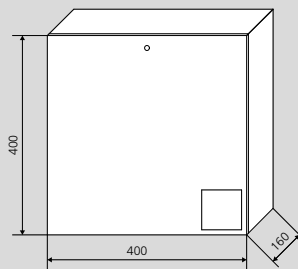


Briefkasten 400 x 300 mm

Bautiefe: 160 mm



Briefkasten 300 x 400 mm



Briefkasten 400 x 400 mm

Briefkasten nach DIN EN 13724 im Baukastensystem für Türblendeinbau aus feuerverzinktem Stahlblech 0,8 mm, neben- und übereinander anreihbar. Rückseitige Entnahmetür, nach unten aufgehend, mit Zylinderschloss, Namensschild und Informationsfenster. Auslieferung mit Verbindungsschrauben.



Siedle Classic

Übersicht	206
Funktionsübersicht	208
Audio-Türstationen für In-Home-Bus und 1+n-Technik	210
Video-Türstationen für In-Home-Bus	211
Audio/Video-Türstationen mit zusätzlichen Funktionen	212
Durchwurfbriefkästen	214
Durchwurfbriefkästen mit Audio-Türkommunikation	215
Durchwurfbriefkästen mit Video-Türkommunikation	216
Briefkästen mit frontseitiger Entnahme	218
Briefkästen mit frontseitiger Entnahme Audio-Türkommunikation	219
Briefkästen mit frontseitiger Entnahme Video-Türkommunikation	220
Classic-Anlagen nach Wunsch	
Planung und Bestellung	222
Funktionsübersicht	224
Materialien und Oberflächen	226
Beispiele für individuelle Anlagen	228
Siedle Touch	232

Übersicht



Ein Metallprogramm mit System:

Die Produktlinie Classic ist ein variables System mit großer Funktionsbreite und breitem Anwendungsspektrum. Siedle Classic bringt alles mit, was man an der Haustür braucht. Neben der Sprechanlage mit Klingel ergänzen Zutrittskontrollen, Briefkästen und Bewegungsmelder die Audio- und Videokommunikation.

Sie erhalten Siedle Classic in verschiedenen Standardanlagen. Diese decken den größten Teil des Bedarfs an Türkommunikation bereits ab. Besondere Ansprüche an Gestaltung und Funktionalität erfüllen wir auf Anfrage im Sonderbau.

Siedle Classic ist die hochwertige Alternative zu Siedle Vario und die kostengünstigere Metallvariante in Standardausführung zu Siedle Steel. Das System überzeugt durch:

- Solidität und Wertigkeit massiven Metalls
- eigene, charakteristische Formensprache
- hervorragende Material- und Verarbeitungsgüte
- Material- und Oberflächenoptionen
- flache Unterputzmontage



Clevere Tasten

Die Namensschildtasten haben keine sichtbare Befestigung. Trotzdem sind sie leicht von vorn zu öffnen. Noch stärkeren Schutz vor Vandalismus bietet die Metalltaste, die als Option erhältlich ist.



Tastenvielfalt

Von oben nach unten:

- Metalltaste laserbeschriftet
- Taste aus transparentem, widerstandsfähigem Kunststoff
- Metalltaste graviert
- Metalltaste graviert und schwarz ausgelegt

Siedle Classic wird serienmäßig mit Kunststofftasten geliefert, diese lassen sich problemlos gegen die als Zubehör erhältlichen Metalltasten wechseln.

Verdeckte Befestigung

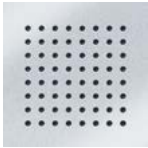
Die Befestigungsschrauben sind vertieft angebracht und nicht sichtbar. Eine Dichtung schützt gegen eindringende Feuchtigkeit.



Stockwerkskennzeichnung und Gebäudebezeichnung

Für klare Orientierung und leichte Zuordnung in größeren Objekten. Die Kennzeichnung der Etagen wird in der Schriftart und -größe der Ruftasten-Beschriftung vorgenommen, vorzugsweise als Laserbeschriftung.

Funktionsübersicht



Sprechsystem

Elektroakustisch optimiert für exzellente Verständigung, geschützt platziert hinter der durchgehenden Edelstahlfront.



Tasten

- von vorn wechselbar
- Lichttaste aus transparentem Kunststoff, durchleuchtet
- Taste aus transparentem, widerstandsfähigem Kunststoff, durchleuchtet



Kamera 130

Hoch auflösende Farbkamera mit großem Blickfeld. Erfassungsbereich horizontal/vertikal: ca. 130°/100°.



Electronic-Key-Leser

Berührungsloser Türöffner, zugehörige Schlüssel sind als Karte oder Schlüsselanhänger erhältlich.



Codeschloss

Steuerzentrale für Zugang, Licht und alles, was sich schalten lässt. Hinterleuchtete Eingabetasten, akustische Eingabekontrolle.



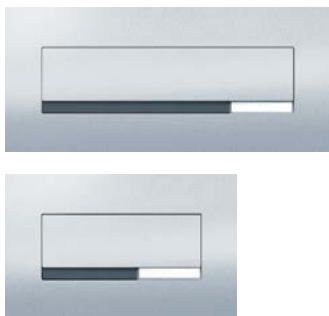
Diebstahlschutz

Zum Einbau in die Türstation als verdeckte, elektromechanische Verriegelung der Bedienplatte.



Briefkasten mit frontseitiger Entnahme

Einwurfklappe und Entnahmetür aus dem Material der Frontplatte, nach vorn öffnend. Die Einwurfklappe schließt sanft gedämpft, lästiges Klappern ist ausgeschlossen, und auch bei Wind bleibt die Klappe zu.



Durchwurfbriefkasten

Massive Einwurfklappe aus dem Material der Frontplatte. Die Post fällt in einen Schacht und wird im Gebäudeinnern entnommen. Erhältlich in zwei Größen.



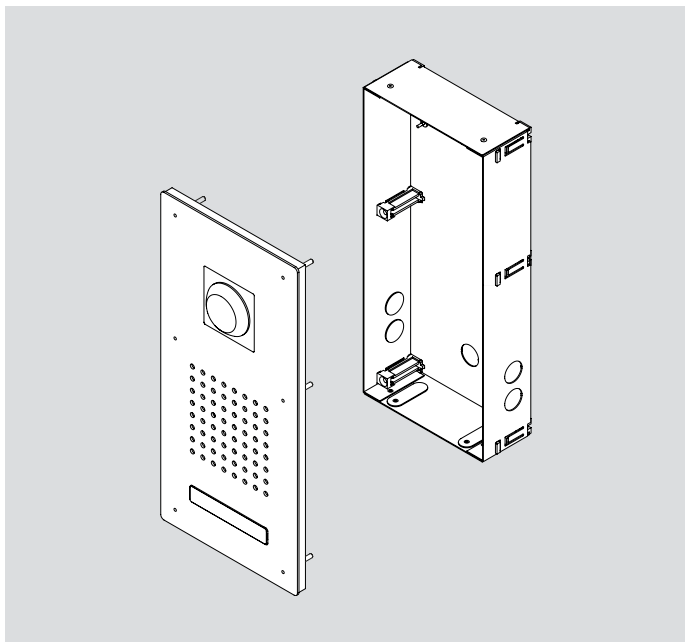
Auf der Rückseite der Durchwurfbriefkästen zeigt das Sichtfenster auf einen Blick, ob es sich lohnt, den Kasten zu öffnen.



Edelstahl gebürstet

Alle Classic-Türstationen haben eine massive, zwei Millimeter starke Frontplatte. In der Standardausführung besteht sie aus korrosionsbeständigem V4A-Edelstahl, naturbelassen und gebürstet.

Lieferung nach Bedarf



Oft liegen die Rohinstallationen und der tatsächliche Einbau der Anlage zeitlich weiter auseinander. Sie haben nun die Möglichkeit, das Unterputzgehäuse unabhängig von der Anlage zu bestellen und vorher einzubauen. Die Frontplatte bestellen Sie einfach dann, wenn Sie sie wirklich benötigen.

Wichtig:

Unterputzgehäuse und Frontplatte müssen immer separat bestellt werden.

Audio-Türstationen für In-Home-Bus und 1+n-Technik

Die Standardausführungen der Classic-Türstationen werden als komplett vormontierte Funktionseinheiten ohne Gehäuse geliefert. Sie brauchen vor Ort nur noch verdrahtet zu werden. Die Standardtasten sind LED-hinterleuchtet, ihre Schilder werden von vorn gewechselt. Bei Bedarf kann eine Ruf-taste auch als potentialfreie Licht-taste verwendet werden.

Alternativ sind Tasten aus massivem Metall als Zubehör erhältlich. In der 1+n-Technik sind standardmäßig maximal vier Ruf-tasten möglich, im In-Home-Bus bis zu acht Ruf-tasten.

Die Audio-Türstation ist serienmäßig in 171 Millimetern Breite erhältlich. Als Sonderanfertigung können die Maße in festen Rasterschritten vergrößert werden, um weitere Tasten aufzunehmen.

Wichtig:

Unterputzgehäuse und Frontplatte müssen immer separat bestellt werden.



In-Home-Bus
F CL A 01 B-0 plug+play
1+n

F CL A 01 N-0
Classic-Türstation mit Edelstahl-Front, V4A gebürstet. Für die Unterputzmontage wird das Unterputzgehäuse GU CL 01-0 benötigt.

Komponenten:

- Tür-lautsprecher mit integriertem Lautsprecher und Mikrofon, Sprachlautstärke einstellbar

- 1 Ruf-taste mit hinterleuchtetem Namensschild, frontseitig auswechselbar
- Umgebungstemperatur:
-20 °C bis +55 °C



GU CL 01-0

Gehäuse für die Unterputzmontage aus feuerverzinktem Stahlblech.

Zu jeder Frontplatte muss ein passendes Gehäuse bestellt werden.

Die zugehörigen Gehäuse entnehmen Sie der Tabelle.

Abmessungen (mm) B x H x T:
154 x 204 x 65

Bezeichnung	Ruftasten	System	Abmessungen Frontplatte (mm) B x H x T	Bezeichnung Gehäuse	Abmessungen Gehäuse (mm) B x H x T
F CL A 01 B-0	1	In-Home-Bus	171 x 224 x 2	GU CL 01-0	154 x 204 x 65
F CL A 01 N-0	1	1+n	171 x 224 x 2	GU CL 01-0	154 x 204 x 65
F CL A 02 B-0	2	In-Home-Bus	171 x 250 x 2	GU CL 02-0	154 x 231 x 65
F CL A 02 N-0	2	1+n	171 x 250 x 2	GU CL 02-0	154 x 231 x 65
F CL A 03 B-0	3	In-Home-Bus	171 x 277 x 2	GU CL 03-0	154 x 257 x 65
F CL A 03 N-0	3	1+n	171 x 277 x 2	GU CL 03-0	154 x 257 x 65
F CL A 04 B-0	4	In-Home-Bus	171 x 303 x 2	GU CL 04-0	154 x 283 x 65
F CL A 04 N-0	4	1+n	171 x 303 x 2	GU CL 04-0	154 x 283 x 65
F CL A 05 B-0	5	In-Home-Bus	171 x 329 x 2	GU CL 05-0	154 x 310 x 65
F CL A 06 B-0	6	In-Home-Bus	171 x 356 x 2	GU CL 06-0	154 x 336 x 65
F CL A 08 B-0	8	In-Home-Bus	171 x 408 x 2	GU CL 08-0	154 x 388 x 65

Video-Türstationen für In-Home-Bus

Die Standardausführungen der Classic-Türstationen werden als komplett vormontierte Funktionseinheiten ohne Gehäuse geliefert. Sie brauchen vor Ort nur noch verdrahtet zu werden. Die Standardtasten sind LED-hinterleuchtet, ihre Schilder werden von vorn gewechselt. Bei Bedarf kann eine Ruftaste auch als potentialfreie Lichttaste verwendet werden. Alternativ sind Tasten aus massivem Metall als Zubehör erhältlich. Im In-Home-Bus sind maximal vier Ruftasten möglich. Die Kamera entspricht technisch dem Kamera-Modul für Siedle Vario. Auf Wunsch schützt eine elektromagnetische Verriegelung vor Diebstahl. Die Video-Türstation ist serienmäßig in 171 Millimetern Breite erhältlich. Als Sonderanfertigung können die Maße in festen Rasterschritten vergrößert werden, um weitere Tasten aufzunehmen.

Wichtig:

Unterputzgehäuse und Frontplatte müssen immer separat bestellt werden.



In-Home-Bus

F CL V130 01 B-01 plug+play
Classic-Türstation für den In-Home-Bus mit Edelstahl-Front, V4A gebürstet. Für die Unterputzmontage wird das Unterputzgehäuse GU CL 06-0 benötigt.

Komponenten:

- Kamera CBCM 653-... mit automatischer Tag-/Nachtumschaltung (True Day/Night) und integrierter Infrarotbeleuchtung. Erfassungswinkel horizontal/vertikal: ca. 130°/100°
 - Türlautsprecher CBTLE 050-... mit integriertem Lautsprecher und Mikrofon, Sprachlautstärke einstellbar
 - 1 Ruftaste mit hinterleuchtetem Namensschild, frontseitig auswechselbar, akustische Rückmeldung beim Betätigen einer Ruftaste aktivierbar
- Umgebungstemperatur:
-20 °C bis +55 °C



GU CL 06-0

Gehäuse für die Unterputzmontage aus feuerverzinktem Stahlblech. Zu jeder Frontplatte muss ein passendes Gehäuse bestellt werden. Die zugehörigen Gehäuse entnehmen Sie der Tabelle.
Abmessungen (mm) B x H x T:
154 x 336 x 65



ZDS/CL

Zubehör-Diebstahlschutz zum Einbau in die Siedle Classic-Türstation als verdeckte, elektromechanische Verriegelung der Montageschrauben.
Lieferumfang:
• Diebstahlschutz-Controller (SDSC 602-...)
• Zubehör-Diebstahlschutz (ZDS/CL)
Betriebsspannung: 12 V AC
Betriebsstrom: max. 850 mA
Schutzart: IP 20
Umgebungstemperatur:
SDSC 602-01
0 °C bis +40 °C,
Verriegelung -20 °C bis +55 °C
Teilungseinheit (TE): 3
Abmessungen (mm) B x H x T:
SDSC 602-01
53,5 x 89 x 60,
Verriegelung 25 x 70 x 32



ZNSM/CL-02

Zubehör-Namensschild Metall Classic aus Edelstahl gebürstet, ohne Beschriftung zum Austausch gegen das serienmäßig eingebaute, hinterleuchtete Namensschild, zur bauseitigen individuellen Beschriftung.

Bezeichnung	Ruftasten	System	Abmessungen Frontplatte (mm) B x H x T	Bezeichnung Gehäuse	Abmessungen Gehäuse (mm) B x H x T
F CL V130 01 B-01	1	In-Home-Bus	171 x 356 x 2	GU CL 06-0	154 x 336 x 65
F CL V130 02 B-01	2	In-Home-Bus	171 x 382 x 2	GU CL 07-0	154 x 362 x 65
F CL V130 03 B-01	3	In-Home-Bus	171 x 408 x 2	GU CL 08-0	154 x 388 x 65
F CL V130 04 B-01	4	In-Home-Bus	171 x 435 x 2	GU CL 09-0	154 x 415 x 65

Audio/Video-Türstationen mit zusätzlichen Funktionen

Gängige Funktionskombinationen für einen Großteil des Bedarfs bieten wir im Standard-sortiment ab Lager an.

Wichtig:

Unterputzgehäuse und Frontplatte müssen immer separat bestellt werden.



In-Home-Bus

F CL ACOM 01 B-0 plug+play

Classic-Türstation für den In-Home-Bus mit Edelstahl-Front, V4A gebürstet. Für die Unterputzmontage wird das Unterputzgehäuse GU CL 06-0 benötigt.

Komponenten:

- Codeschloss CCOM 611-... als Eingabeeinheit zur Zutrittskontrolle und zum Absetzen von Türrufen
 - Türlautsprecher CBTLE 050-... mit integriertem Lautsprecher und Mikrofon, Sprachlautstärke einstellbar
 - 1 Ruftaste mit hinterleuchtetem Namensschild, frontseitig austauschbar, akustische Rückmeldung beim Betätigen einer Ruftaste aktivierbar
- Umgebungstemperatur:
-20 °C bis +55 °C



In-Home-Bus

F CL AELM 01 B-01 plug+play

Classic-Türstation für den In-Home-Bus mit Edelstahl-Front, V4A gebürstet. Für die Unterputzmontage wird das Unterputzgehäuse GU CL 06-0 benötigt.

Komponenten:

- Electronic-Key-Leser CELM 600-... mit MIFARE DESFire EV 2 als berührungsloses Zugangs-Kontrollsystem mit Funktions-LED. Kompatibel mit den neuen elektronischen Schlüsseln oder Karten EK/EKC 600-...
 - Türlautsprecher CBTLE 050-... mit integriertem Lautsprecher und Mikrofon, Sprachlautstärke einstellbar
 - 1 Ruftaste mit hinterleuchtetem Namensschild, frontseitig austauschbar, akustische Rückmeldung beim Betätigen einer Ruftaste aktivierbar
- Umgebungstemperatur:
-20 °C bis +55 °C



GU CL 06-0

Gehäuse für die Unterputzmontage aus feuerverzinktem Stahlblech.

Zu jeder Frontplatte muss ein passendes Gehäuse bestellt werden.

Die zugehörigen Gehäuse entnehmen Sie der Tabelle.

Abmessungen (mm) B x H x T:
154 x 336 x 65



ZNSM/CL-02

Zubehör-Namensschild Metall Classic aus Edelstahl gebürstet, ohne Beschriftung zum Austausch gegen das serienmäßig eingebaute, hinterleuchtete Namensschild, zur bauseitigen individuellen Beschriftung.



ZDS/CL

Zubehör-Diebstahlschutz zum Einbau in die Siedle Classic-Türstation als verdeckte, elektromechanische Verriegelung der Montageschrauben.

Lieferumfang:

- Diebstahlschutz-Controller (SDSC 602-...)
 - Zubehör-Diebstahlschutz (ZDS/CL)
- Betriebsspannung: 12 V AC
Betriebsstrom: max. 850 mA
Schutzart: IP 20
Umgebungstemperatur:
SDSC 602-01
0 °C bis +40 °C,
Verriegelung -20 °C bis +55 °C
Teilungseinheit (TE): 3
Abmessungen (mm) B x H x T:
SDSC 602-01
53,5 x 89 x 60,
Verriegelung 25 x 70 x 32

**In-Home-Bus**

F CL V130 COM 01 B-01 plug+play
Classic-Türstation für den In-Home-Bus mit Edelstahl-Front, V4A gebürstet. Für die Unterputzmontage wird das Unterputzgehäuse GU CL 10-0 benötigt.

Komponenten:

- Kamera CBCM 653-... mit automatischer Tag-/Nachtumschaltung (True Day/Night) und integrierter Infrarotbeleuchtung. Erfassungswinkel horizontal/vertikal: ca. 130°/100°
 - Türlautsprecher CBTLE 050-... mit integriertem Lautsprecher und Mikrofon, Sprachlautstärke einstellbar
 - Codeschloss CCOM 611-... als Eingabeeinheit zur Zutrittskontrolle und zum Absetzen von Türrufen
 - 1 Rufaste mit hinterleuchtetem Namensschild, frontseitig auswechselbar, akustische Rückmeldung beim Betätigen einer Rufaste aktivierbar
- Umgebungstemperatur:
-20 °C bis +55 °C

**In-Home-Bus**

F CL V130 ELM 01 B-01 plug+play
Classic-Türstation für den In-Home-Bus mit Edelstahl-Front, V4A gebürstet. Für die Unterputzmontage wird das Unterputzgehäuse GU CL 10-0 benötigt.

Komponenten:

- Kamera CBCM 653-... mit automatischer Tag-/Nachtumschaltung (True Day/Night) und integrierter Infrarotbeleuchtung. Erfassungswinkel horizontal/vertikal: ca. 130°/100°
 - Türlautsprecher CBTLE 050-... mit integriertem Lautsprecher und Mikrofon, Sprachlautstärke einstellbar
 - Electronic-Key-Leser CELM 600-... mit MIFARE DESFire EV 2 als berührungsloses Zugangs-Kontrollsystem mit Funktions-LED. Kompatibel mit den neuen elektronischen Schlüsseln oder Karten EK/EKC 600-...
 - 1 Rufaste mit hinterleuchtetem Namensschild, frontseitig auswechselbar, akustische Rückmeldung beim Betätigen einer Rufaste aktivierbar
- Umgebungstemperatur:
-20 °C bis +55 °C

Audio-Türstationen mit zusätzlichen Funktionen

Bezeichnung	Ruftasten	System	zusätzlichen Funktionen	Abmessungen Frontplatte (mm) B x H x T	Bezeichnung Gehäuse	Abmessungen Gehäuse (mm) B x H x T
F CL ACOM 01 B-0	1	In-Home-Bus	Codeschloss	171 x 356 x 2	GU CL 06-0	154 x 336 x 65
F CL AELM 01 B-01	1	In-Home-Bus	Electronic-Key-Leser	171 x 356 x 2	GU CL 06-0	154 x 336 x 65

Video-Türstationen mit zusätzlichen Funktionen

Bezeichnung	Ruftasten	System	zusätzlichen Funktionen	Abmessungen Frontplatte (mm) B x H x T	Bezeichnung Gehäuse	Abmessungen Gehäuse (mm) B x H x T
F CL V130 COM 01 B-01	1	In-Home-Bus	Codeschloss	171 x 488 x 2	GU CL 10-0	154 x 468 x 65
F CL V130 ELM 01 B-01	1	In-Home-Bus	Electronic-Key-Leser	171 x 488 x 2	GU CL 10-0	154 x 468 x 65

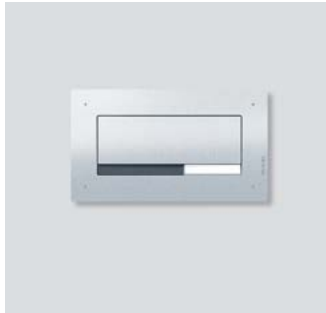
Durchwurfbriefkästen

Die Briefkästen der Designlinie Classic können als separate Komponenten oder in Kombination mit weiteren Funktionsmodulen eingesetzt werden. Wir bieten Briefkastenanlagen in gängigen Größen und Kombinationen als Standardartikel an.

Selbstverständlich erfüllen Siedle-Briefkästen die europäische Norm DIN EN 13724.

Wichtig:

Unterputzgehäuse und Frontplatte müssen immer separat bestellt werden.

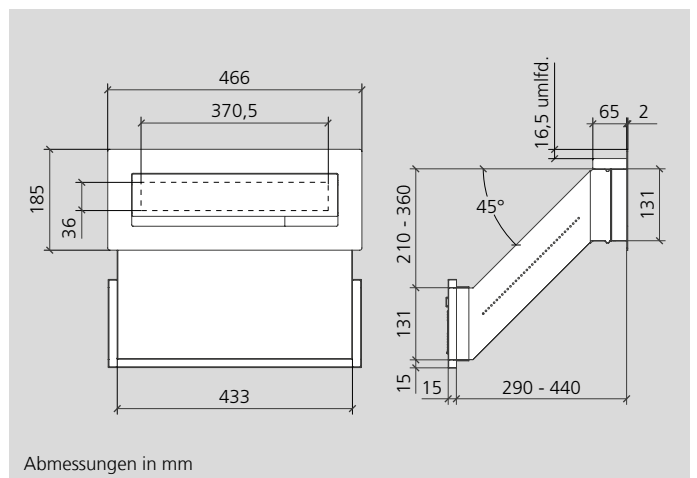
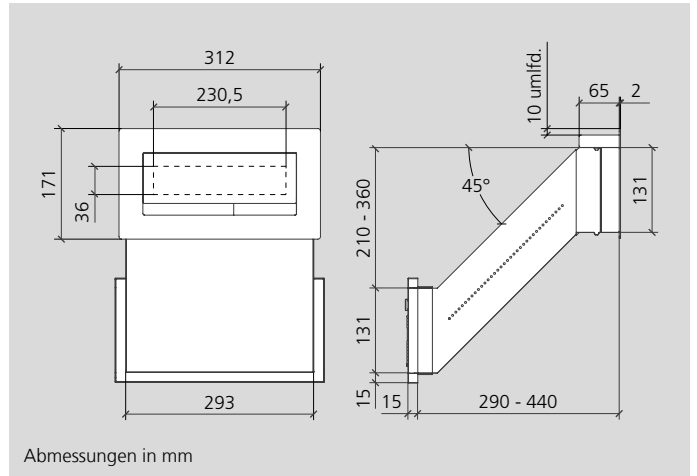


F CL BD2 01

Classic-Durchwurfbriefkasten mit Edelstahl-Front, V4A gebürstet. Für die Unterputzmontage wird das Unterputzgehäuse GU CL BD2 01 benötigt.

Komponenten:

- 1 Briefeinwurfklappe



GU CL BD2 01

Gehäuse für die Unterputzmontage aus feuerverzinktem Stahlblech.

Zu jeder Frontplatte muss ein passendes Gehäuse bestellt werden.

Die zugehörigen Gehäuse entnehmen Sie der Tabelle.

Abmessungen (mm) B x H x T:
293 x 151 x 290-440

Frontplatte:

- 2 mm V4A-Stahl natur gebürstet
- Briefeinwurfklappe:
- mit integrierter Dämpfung
- Werkstoff wie Frontplatte 1,5 mm
- Durchwurfbriefkasten:
- 0,8 mm Stahlblech feuerverzinkt, 45° schräg und von 290 - 440 mm ausziehbar

- Einwurfschacht 1 mm V4A-Stahl
- Rückseitige Entnahmetür, nach unten aufgehend, mit Zylinderschloss, Namensschild und Informationsfenster
- Umlaufend 15 mm Anputzrahmen

Bezeichnung	Ruftasten/ Einwurfklappen	System	Abmessungen Frontplatte (mm) B x H x T	Bezeichnung Gehäuse	Abmessungen Gehäuse (mm) B x H x T
F CL BD2 01	1	Systemneutral	312 x 171 x 2	GU CL BD2 01	293 x 151 x 290-440
F CL BD3 01	1	Systemneutral	466 x 185 x 2	GU CL BD3 01	433 x 151 x 290-440

Durchwurfbriefkästen mit Audio-Türkommunikation

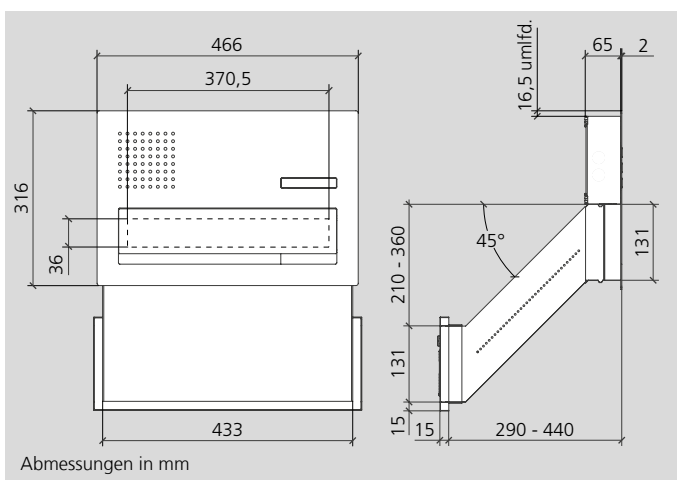
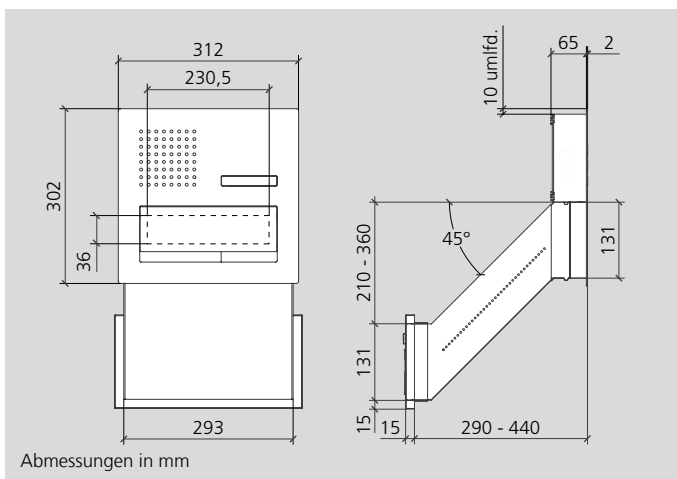
In vielen Fällen ist es sinnvoll, Briefkästen und Türkommunikation an einem Ort und in einem Gehäuse zu kombinieren. Gängige Größen und Kombinationen finden Sie auf diesen Seiten als sofort bestellbare Standardartikel. Selbstverständlich erfüllen Siedle-Briefkästen die europäische Norm DIN EN 13724.



Wichtig: Unterputzgehäuse und Frontplatte müssen immer separat bestellt werden.

In-Home-Bus
F CL BD2A 01 B-0 plug+play
 Classic-Durchwurfbriefkasten für den In-Home-Bus mit Edelstahl-Front, V4A gebürstet. Für die Unterputzmontage wird das Unterputzgehäuse GU CL BD2A 01 B-0 benötigt.

- Komponenten:
- Türlautsprecher CBTLE 050... mit integriertem Lautsprecher und Mikrofon, Sprachlautstärke einstellbar
 - 1 Ruftaste mit hinterleuchtetem Namensschild, frontseitig auswechselbar, akustische Rückmeldung beim Betätigen einer Ruftaste aktivierbar
 - 1 Briefeinwurfklappe
- Umgebungstemperatur:
 -20 °C bis +55 °C



Hinweis
 Bitte beachten Sie die Hinweise bezüglich Einbaubedingungen auf den nachfolgenden Seiten!

GU CL BD2A 01 B-0
 Gehäuse für die Unterputzmontage aus feuerverzinktem Stahlblech. Zu jeder Frontplatte muss ein passendes Gehäuse bestellt werden. Die zugehörigen Gehäuse entnehmen Sie der Tabelle. Abmessungen (mm) B x H x T: 293 x 282 x 290-440

- Frontplatte:
- 2 mm V4A-Stahl natur gebürstet
 - Briefeinwurfklappe:
 - mit integrierter Dämpfung
 - Werkstoff wie Frontplatte 1,5 mm
- Unterputzgehäuse:
- 1,25 mm Stahlblech feuerverzinkt
- Durchwurfbriefkasten:
- 0,8 mm Stahlblech feuerverzinkt, 45° schräg und von 290 - 440 mm ausziehbar

- Einwurfschicht 1 mm V4A-Stahl
- Rückseitige Entnahmetür, nach unten aufgehend, mit Zylinderschloss, Namensschild und Informationsfenster
- Umlaufend 15 mm Anputzrahmen

Bezeichnung	Ruftasten/ Einwurfklappen	System	Abmessungen Frontplatte (mm) B x H x T	Bezeichnung Gehäuse	Abmessungen Gehäuse (mm) B x H x T
F CL BD2A 01 B-0	1	In-Home-Bus	312 x 302 x 2	GU CL BD2A 01 B-0	293 x 282 x 290-440
F CL BD3A 01 B-0	1	In-Home-Bus	466 x 316 x 2	GU CL BD3A 01 B-0	433 x 282 x 290-440

Durchwurfbriefkästen mit Video-Türkommunikation

In vielen Fällen ist es sinnvoll, Briefkästen und Türkommunikation an einem Ort und in einem Gehäuse zu kombinieren. Gängige Größen und Kombinationen finden Sie auf diesen Seiten als sofort bestellbare Standardartikel. Selbstverständlich erfüllen Siedle-Briefkästen die europäische Norm DIN EN 13724.



Wichtig:

Unterputzgehäuse und Frontplatte müssen immer separat bestellt werden.

In-Home-Bus

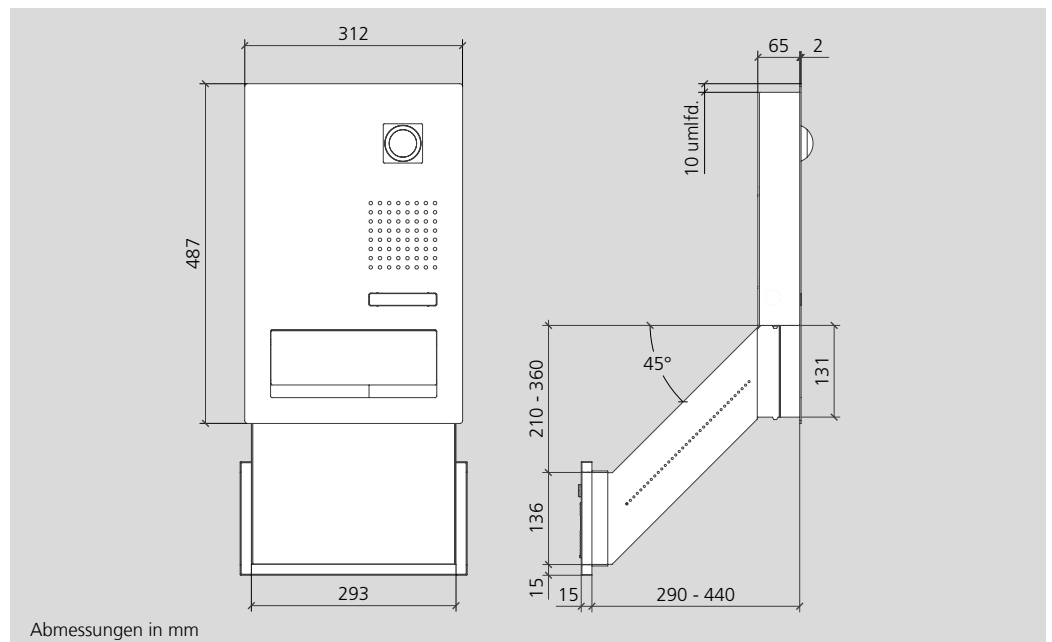
F CL BD2V130 01 B-01 plug+play Classic-Durchwurfbriefkasten für den In-Home-Bus mit Edelstahl-Front, V4A gebürstet. Für die Unterputzmontage wird das Unterputzgehäuse GU CL BD2V130 01 B-0 benötigt.

GU CL BD2V130 01 B-0

Gehäuse für die Unterputzmontage aus feuerverzinktem Stahlblech. Zu jeder Frontplatte muss ein passendes Gehäuse bestellt werden. Abmessungen (mm) B x H x T: 293 x 467 x 290-440

Komponenten:

- Kamera CBCM 653-... mit automatischer Tag-/Nachtumschaltung (True Day/Night) und integrierter Infrarotbeleuchtung. Erfassungswinkel horizontal/vertikal: ca. 130°/100°
 - Türlautsprecher CBTLE 050-... mit integriertem Lautsprecher und Mikrofon, Sprachlautstärke einstellbar
 - 1 Ruftaste mit hinterleuchtetem Namensschild, frontseitig auswechselbar, akustische Rückmeldung beim Betätigen einer Ruftaste aktivierbar
 - 1 Briefeinwurfklappe
- Umgebungstemperatur:
-20 °C bis +55 °C
Abmessungen Frontplatte (mm)
B x H x T: 312 x 487 x 2



Frontplatte:

- 2 mm V4A-Stahl natur gebürstet
 - Video-Kamera mit Weitwinkeloptik
 - Briefeinwurfklappe:
 - mit integrierter Dämpfung
 - Werkstoff wie Frontplatte 1,5 mm
- Unterputzgehäuse:
- 1,25 mm Stahlblech feuerverzinkt
- Durchwurfbriefkasten:
- 0,8 mm Stahlblech feuerverzinkt, 45° schräg und von 290 - 440 mm ausziehbar

- Einwurfschacht 1 mm V4A-Stahl
- Rückseitige Entnahmetür, nach unten aufgehend, mit Zylinderschloss, Namensschild und Informationsfenster
- Umlaufend 15 mm Anputzrahmen

**ZNSM/CL-02**

Zubehör-Namenschild Metall Classic aus Edelstahl gebürstet, ohne Beschriftung zum Austausch gegen das serienmäßig eingebaute, hinterleuchtete Namensschild, zur bauseitigen individuellen Beschriftung.

**ZDS/CL**

Zubehör-Diebstahlschutz zum Einbau in die Siedle Classic-Türstation als verdeckte, elektromechanische Verriegelung der Montageschrauben.

Lieferumfang:

- Diebstahlschutz-Controller (SDSC 602-...)
- Zubehör-Diebstahlschutz (ZDS/CL)

Betriebsspannung: 12 V AC

Betriebsstrom: max. 850 mA

Schutzart: IP 20

Umgebungstemperatur:

SDSC 602-01

0 °C bis +40 °C,

Verriegelung -20 °C bis +55 °C

Teilungseinheit (TE): 3

Abmessungen (mm) B x H x T:

SDSC 602-01

53,5 x 89 x 60,

Verriegelung 25 x 70 x 32

Hinweise**Regen**

Briefkastenanlagen sind nach vorn abgedichtet. Sie sind gegen Spritzwasser und normalen Regen geschützt. Für ungeschützte, exponierte Einbausituationen, die häufigem Schlagregen ausgesetzt sind (z. B. Küstennähe), sind beim Einbau geeignete bauliche Maßnahmen zu treffen, um optimalen Regenschutz zu erreichen.

Entnahmeseite im Außenbereich

Bei Montage einer Briefkastenanlage mit Durchwurfbriefkasten im Außenbereich, z. B. in eine Gartenmauer, ist für die Entnahmeseite ein bauseitiger Regenschutz oder eine entsprechende Mauernische mit Tropfkante vorzusehen.

Umgebungsfeuchtigkeit

Naturstein und Beton haben die Eigenschaft, Feuchtigkeit zu speichern. Länger anhaltende Einwirkung von Feuchtigkeit kann zu Schäden am Gehäuse führen. Zudem kann direkter Kontakt mit Beton, Putz oder ähnlichen Baumaterialien aufgrund chemischer Reaktionen zu verstärkter Korrosion führen. Wir empfehlen, bei Einbau in z. B. Gartenmauern, die Kästen vor dem Einmauern zusätzlich mit einer geeigneten Folie oder einer Beschichtung vor Feuchtigkeit zu schützen.

Druckeinwirkung

Durch das Gewicht feuchten Betons und/oder durch den Verdichtungsprozess können Gehäuse deformiert werden. Geeignete Abstützmaßnahmen in den Kästen müssen daher vorgesehen werden.

Briefkästen mit frontseitiger Entnahme

Die Briefkästen der Designlinie Classic können als separate Komponenten oder in Kombination mit weiteren Funktionsmodulen eingesetzt werden. Wir bieten Briefkastenanlagen in gängigen Größen und Kombinationen als Standardartikel an.

Selbstverständlich erfüllen Siedle-Briefkästen die europäische Norm DIN EN 13724.

Wichtig:

Unterputzgehäuse und Frontplatte müssen immer separat bestellt werden.



F CL BF3 01

Classic-Briefkasten mit frontseitiger Entnahme und Edelstahl-Front, V4A gebürstet. Für die Unterputzmontage wird das Unterputzgehäuse GU CL BF3 01 benötigt.

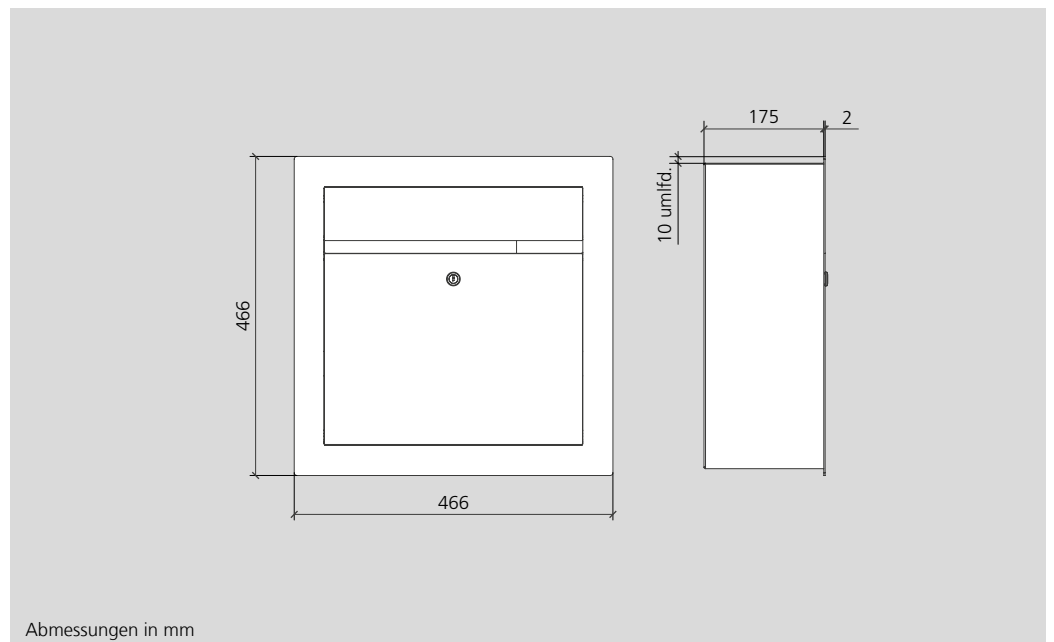
Komponenten:

- 1 Postentnahmetür, die im vorbestimmten Winkel automatisch abbremst, Sicherheitsschloss mit 2 Schlüsseln
 - 1 Briefeinwurfklappe
- Abmessungen Frontplatte (mm)
B x H x T: 466 x 466 x 2



GU CL BF3 01

Gehäuse für die Unterputzmontage aus feuerverzinktem Stahlblech. Zu jeder Frontplatte muss ein passendes Gehäuse bestellt werden.
Abmessungen (mm) B x H x T:
446 x 446 x 175



- Frontplatte:
- 2 mm V4A-Stahl natur gebürstet
- Briefeinwurfklappe:
- mit integrierter Dämpfung
- Briefeinwurfklappe und frontseitige Entnahmetür:
- Werkstoff wie Frontplatte 1,5 mm
- Unterputzgehäuse:
- 1,25 mm Stahlblech feuerverzinkt
- Briefkasten-Innengehäuse:
- Werkstoff Edelstahl 1 mm

Briefkästen mit frontseitiger Entnahme

Audio-Türkommunikation

In vielen Fällen ist es sinnvoll, Briefkästen und Türkommunikation an einem Ort und in einem Gehäuse zu kombinieren. Gängige Größen und Kombinationen finden Sie auf diesen Seiten als sofort bestellbare Standardartikel. Selbstverständlich erfüllen Siedle-Briefkästen die europäische Norm DIN EN 13724.

Wichtig:

Unterputzgehäuse und Frontplatte müssen immer separat bestellt werden.



In-Home-Bus

F CL BF3A 01 B-0 plug+play
Classic-Briefkasten mit frontseitiger Entnahme für den In-Home-Bus mit Edelstahl-Front, V4A gebürstet. Für die Unterputzmontage wird das Unterputzgehäuse GU CL BF3A 01 B-0 benötigt.

Komponenten:

- Türlautsprecher CBTLE 050-... mit integriertem Lautsprecher und Mikrofon, Sprachlautstärke einstellbar
- 1 Ruftaste mit hinterleuchtetem Namensschild, frontseitig auswechselbar, akustische Rückmeldung beim Betätigen einer Ruftaste aktivierbar
- 1 Postentnahmetür, die im vorbestimmten Winkel automatisch abbremst, Sicherheitsschloss mit 2 Schlüsseln
- 1 Briefeinwurfklappe

Umgebungstemperatur:

-20 °C bis +55 °C

Abmessungen Frontplatte (mm)

B x H x T: 466 x 598 x 2

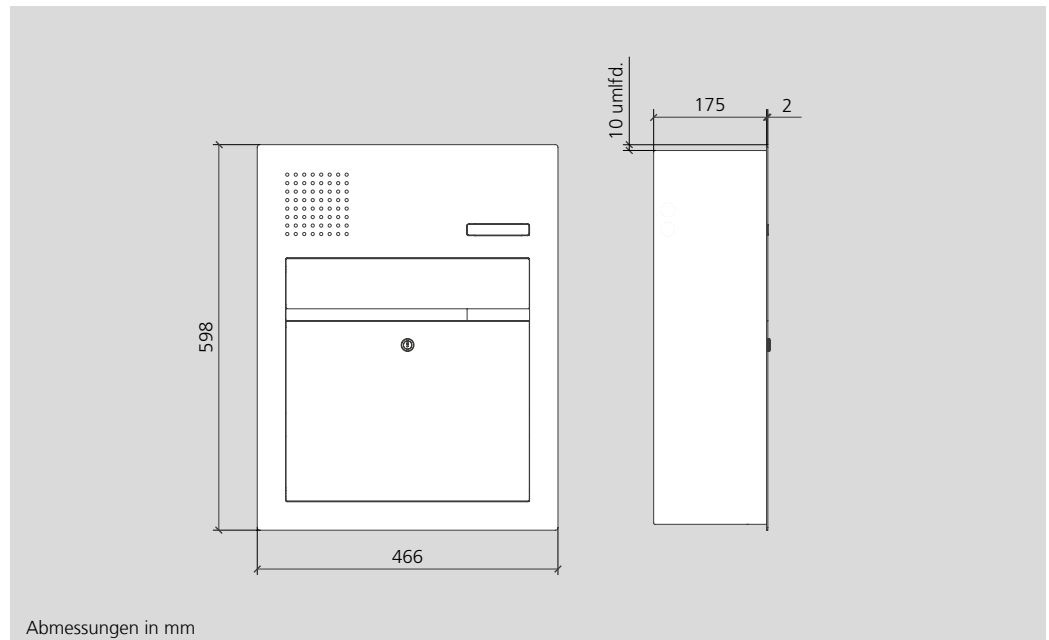


GU CL BF3A 01 B-0

Gehäuse für die Unterputzmontage aus feuerverzinktem Stahlblech. Zu jeder Frontplatte muss ein passendes Gehäuse bestellt werden. Abmessungen (mm) B x H x T: 446 x 578 x 175

Hinweis

Bitte beachten Sie die Hinweise bezüglich Einbaubedingungen auf den nachfolgenden Seiten!



Frontplatte:

- 2 mm V4A-Stahl natur gebürstet
- Briefeinwurfklappe:
 - mit integrierter Dämpfung
- Briefeinwurfklappe und frontseitige Entnahmetür:
 - Werkstoff wie Frontplatte 1,5 mm
- Unterputzgehäuse:
 - 1,25 mm Stahlblech feuerverzinkt
- Briefkasten-Innengehäuse:
 - Werkstoff Edelstahl 1 mm

Briefkästen mit frontseitiger Entnahme Video-Türkommunikation

In vielen Fällen ist es sinnvoll, Briefkästen und Türkommunikation an einem Ort und in einem Gehäuse zu kombinieren. Gängige Größen und Kombinationen finden Sie auf diesen Seiten als sofort bestellbare Standardartikel. Selbstverständlich erfüllen Siedle-Briefkästen die europäische Norm DIN EN 13724.

Wichtig:

Unterputzgehäuse und Frontplatte müssen immer separat bestellt werden.



GU CL BF3V130 01 B-0

Gehäuse für die Unterputzmontage aus feuerverzinktem Stahlblech. Zu jeder Frontplatte muss ein passendes Gehäuse bestellt werden. Abmessungen (mm) B x H x T: 446 x 762 x 175

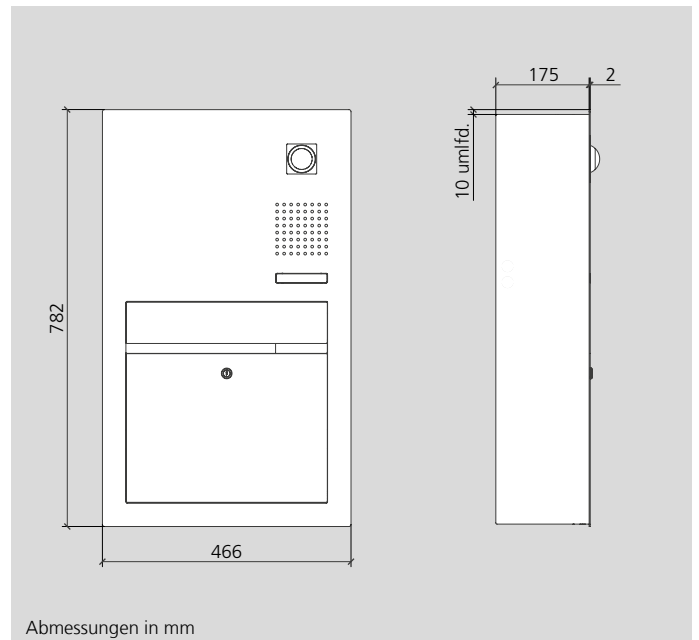
In-Home-Bus

F CL BF3V130 01 B-01 plug+play

Classic-Briefkasten mit frontseitiger Entnahme für den In-Home-Bus mit Edelstahl-Front, V4A gebürstet. Für die Unterputzmontage wird das Unterputzgehäuse GU CL BF3V130 01 B-0 benötigt.

Komponenten:

- Kamera CBCM 653-... mit automatischer Tag-/Nachtumschaltung (True Day/Night) und integrierter Infrarotbeleuchtung. Erfassungswinkel horizontal/vertikal: ca. 130°/100°
 - Türlautsprecher CBTLE 050-... mit integriertem Lautsprecher und Mikrofon, Sprachlautstärke einstellbar
 - 1 Ruftaste mit hinterleuchtetem Namensschild, frontseitig austauschbar, akustische Rückmeldung beim Betätigen einer Ruftaste aktivierbar
 - 1 Postentnahmetür, die im vorbestimmten Winkel automatisch abbremst, Sicherheitsschloss mit 2 Schlüsseln
 - 1 Briefeinwurfklappe
- Umgebungstemperatur:
-20 °C bis +55 °C
Abmessungen Frontplatte (mm)
B x H x T: 466 x 782 x 2



Frontplatte:

- 2 mm V4A-Stahl natur gebürstet
- Video-Kamera mit Weitwinkeloptik
- Briefeinwurfklappe:
 - mit integrierter Dämpfung
- Briefeinwurfklappe und frontseitige Entnahmetür:
 - Werkstoff wie Frontplatte 1,5 mm
- Unterputzgehäuse:
 - 1,25 mm Stahlblech feuerverzinkt
 - Briefkasten-Innengehäuse:
 - Werkstoff Edelstahl 1 mm

**ZNSM/CL-02**

Zubehör-Namenschild Metall Classic aus Edelstahl gebürstet, ohne Beschriftung zum Austausch gegen das serienmäßig eingebaute, hinterleuchtete Namensschild, zur bauseitigen individuellen Beschriftung.

**ZDS/CL**

Zubehör-Diebstahlschutz zum Einbau in die Siedle Classic-Türstation als verdeckte, elektromechanische Verriegelung der Montageschrauben.

Lieferumfang:

- Diebstahlschutz-Controller (SDSC 602-...)
- Zubehör-Diebstahlschutz (ZDS/CL)

Betriebsspannung: 12 V AC

Betriebsstrom: max. 850 mA

Schutzart: IP 20

Umgebungstemperatur:

SDSC 602-01

0 °C bis +40 °C,

Verriegelung -20 °C bis +55 °C

Teilungseinheit (TE): 3

Abmessungen (mm) B x H x T:

SDSC 602-01

53,5 x 89 x 60,

Verriegelung 25 x 70 x 32

Hinweise**Regen**

Briefkastenanlagen sind nach vorn abgedichtet. Sie sind gegen Spritzwasser und normalen Regen geschützt. Für ungeschützte, exponierte Einbausituationen, die häufigem Schlagregen ausgesetzt sind (z. B. Küstennähe), sind beim Einbau geeignete bauliche Maßnahmen zu treffen, um optimalen Regenschutz zu erreichen.

Umgebungsfeuchtigkeit

Naturstein und Beton haben die Eigenschaft, Feuchtigkeit zu speichern. Länger anhaltende Einwirkung von Feuchtigkeit kann zu Schäden am Gehäuse führen. Zudem kann direkter Kontakt mit Beton, Putz oder ähnlichen Baumaterialien aufgrund chemischer Reaktionen zu verstärkter Korrosion führen.

Wir empfehlen, bei Einbau in z. B. Gartenmauern, die Kästen vor dem Einmauern zusätzlich mit einer geeigneten Folie oder einer Beschichtung vor Feuchtigkeit zu schützen.

Druckeinwirkung

Durch das Gewicht feuchten Betons und/oder durch den Verdichtungsprozess können Gehäuse deformiert werden. Geeignete Abstützmaßnahmen in den Kästen müssen daher vorgesehen werden.

Planung und Bestellung



Wenn die Standardvarianten dem Bedarf nicht gerecht werden, bietet das System Siedle Classic die Möglichkeit, eine Anlage nach Wunsch zu konfigurieren. Sie wird bei Siedle komplett konfiguriert und anschlussfertig geliefert. Die Beispiele auf den nachfolgenden Seiten geben einen Eindruck von den Möglichkeiten. Die folgende Schritt-für-Schritt-Anleitung soll Ihnen die Zusammenstellung Ihrer Classic-Anlage so einfach wie möglich machen.

Dabei kann und soll der Katalog nur Inspiration sein. Wenn Sie Vorstellungen oder Anforderung haben, die Sie im Katalog nicht finden – rufen Sie uns an. Unsere Berater helfen gerne, Ihre Pläne zu verwirklichen.

Schritt 1:

Funktionen

Was soll das System können? Die Funktionsübersicht zeigt das ganze Spektrum im Überblick. Ein Tipp: Denken Sie bei der Ausstattung auch an die elektromagnetische Diebstahlsicherung!

Schritt 2:

Materialien und Oberflächen

Neben Edelstahl gebürstet stehen selbstverständlich weitere Materialien und Beschichtungen für Siedle Classic zur Verfügung. Eine Übersicht hierfür finden Sie auf den folgenden Seiten.

Schritt 3:

Beschriftung

Siedle Classic bietet unterschiedliche Möglichkeiten der Beschriftung. Die Ruftasten können Sie auf Wunsch von unserem Beschriftungsservice in professioneller Qualität beschriften lassen.

Für Straßennamen und Hausnummern steht die flächenbündige und moderne Laserbeschriftung zur Verfügung. Stockwerks- und Gebäudebezeichnungen werden ebenfalls mit dem fortschrittlichen Verfahren beschriftet. Eine Alternative bietet die kontrastreiche Folienschrift, die besonders geeignet ist, wenn die Beschriftung öfters ausgetauscht werden muss.

Schritt 4:

Installationssystem

Teilen Sie uns mit, welches System Sie einsetzen, damit wir alle notwendigen Komponenten einplanen können.

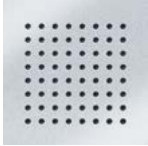
Schritt 5:**Außenmaße**

Wenn die Türstation bestimmte Abmessungen haben soll, werden wir diesen Wünschen nachkommen, soweit es das Gestaltungsraster und der Herstellungsprozess zulassen.

Abschluss:**Angebots-Service**

Sie können eine ausgefüllte Angebotsvorlage (Download-Bereich der Siedle-Website) an den Angebots-Service senden, der Ihnen auf Basis Ihrer Angaben einen Gestaltungsvorschlag und ein Angebot inklusive Preis und Lieferzeit unterbreitet.

Funktionsübersicht



Sprechsystem

Elektroakustisch optimiert für exzellente Verständigung, geschützt platziert hinter der durchgehenden Edelstahlfront.



Tasten

Von oben nach unten:

- Metalltaste laserbeschriftet
- Taste aus transparentem, widerstandsfähigem Kunststoff
- Metalltaste graviert
- Metalltaste graviert und schwarz ausgelegt



Kamera 130/180

Hoch auflösende Farbkamera mit großem Blickfeld. Erfassungsbereich horizontal/vertikal: ca. 130°/100° bzw. 175°/120°.



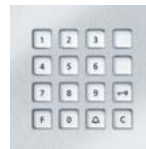
Electronic-Key-Leser

Berührungsloser Türöffner, zugehörige Schlüssel sind als Karte oder Schlüsselanhänger erhältlich.



Fingerprint

Sicher, einfach, bequem: Der Finger als Schlüssel. Klimafest und außeneinsatztauglich, bis zu 100 Nutzer.



Codeschloss

Steuerzentrale für Zugang, Licht und alles, was sich schalten lässt. Hinterleuchtete Eingabetasten, akustische Eingabekontrolle.



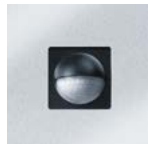
Rufdisplay

Für größere Objekte: Das Display ersetzt lange Klingelreihen. Digitale Namensauswahl mit intuitiver Bedienung.



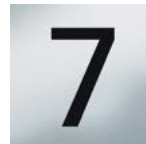
Zustandsanzeige

Jeweils ein LED-hinterleuchtetes Symbol signalisiert die Zustände „Ruf“, „Nicht erreichbar“, „Sprechen“ und „Türöffnen“.



Bewegungsmelder mit Dämmerungsschalter

Reagiert auf Personen und/oder Umgebungshelligkeit und schaltet beispielsweise das Licht.



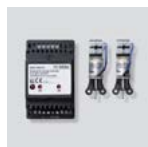
Hausnummer

Laserbeschriftung oder Folien-schrift.



Schlüsselschalter

Nahtlose Integration aller Standard-Profil-Halbzylinder.



Diebstahlschutz

Zum Einbau in die Türstation als verdeckte, elektromechanische Verriegelung der Bedienplatte.



Briefkasten mit frontseitiger Entnahme

Einwurfklappe und Entnahmetür aus dem Material der Frontplatte, nach vorn öffnend. Die Einwurfklappe schließt sanft gedämpft, lästiges Klappern ist ausgeschlossen, und auch bei Wind bleibt die Klappe zu.



Durchwurfbriefkasten

Massive Einwurfklappe aus dem Material der Frontplatte. Die Post fällt in einen Schacht und wird im Gebäudeinnern entnommen. Erhältlich in zwei Größen.

Die Namensschildleiste der Classic-Briefkästen ist wahlweise auch mit dem Namensschild auf der linken Seite erhältlich.



Auf der Rückseite der Durchwurfbriefkästen zeigt das Sichtfenster auf einen Blick, ob es sich lohnt, den Kasten zu öffnen.

Postmelder



„Sie haben Post!“

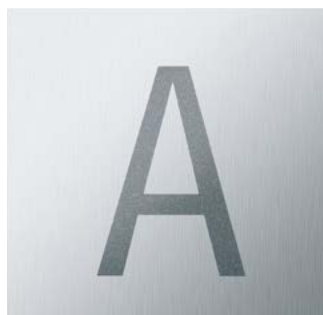
Der Briefkasten meldet, ob Post da ist: Wird die Einwurfklappe des Briefkastens geöffnet, geht ein Signal an die Innenstation. Die Station zeigt die Meldung an, bis die Entnahmetür am Briefkasten geöffnet wird. Der Postmelder ist erhältlich für Briefkästen der Designlinien Siedle Steel und Classic. Er wird komplett vorinstalliert geliefert, die Nachrüstung ist nicht möglich.

Lieferbar für den In-Home-Bus und Siedle Access.



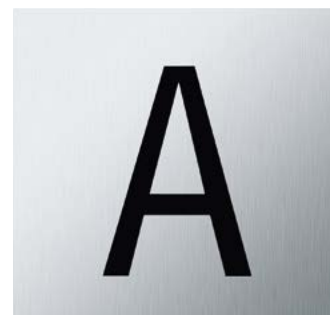
Die Comfort-Innenstation signalisiert per LED, dass die Einwurfklappe am Briefkasten geöffnet wurde.

Beschriftungen



Laserbeschriftung

Standardbeschriftung für Ruftasten aus Metall, Stockwerks- und Gebäudebezeichnungen, Straßennamen und Hausnummern. Der Laser verändert das Material dauerhaft, nachträgliche Änderungen sind nicht möglich.



Folienschrift

Kontrastreiche Darstellung von Straßennamen und Hausnummern. Besonders geeignet für wechselnde Beschriftungen, denn die Folie lässt sich ohne Beschädigung der Oberfläche entfernen. Für Schriftgrößen ab 10 mm.

Materialien und Oberflächen



Edelstahl gebürstet

Alle Classic-Türstationen haben eine massive, zwei Millimeter starke Frontplatte. In der Standardausführung besteht sie aus korrosionsbeständigem V4A-Edelstahl, naturbelassen und gebürstet.



Messing brüniert

Dieses Material gibt der modernen Gestaltung eine traditionelle Note. Farbunregelmäßigkeiten, Gebrauchsspuren und eine charakteristische Patina zählen zu den natürlichen Eigenschaften des Werkstoffs. Sie haben keinen Einfluss auf Funktion und Lebensdauer der Anlage.



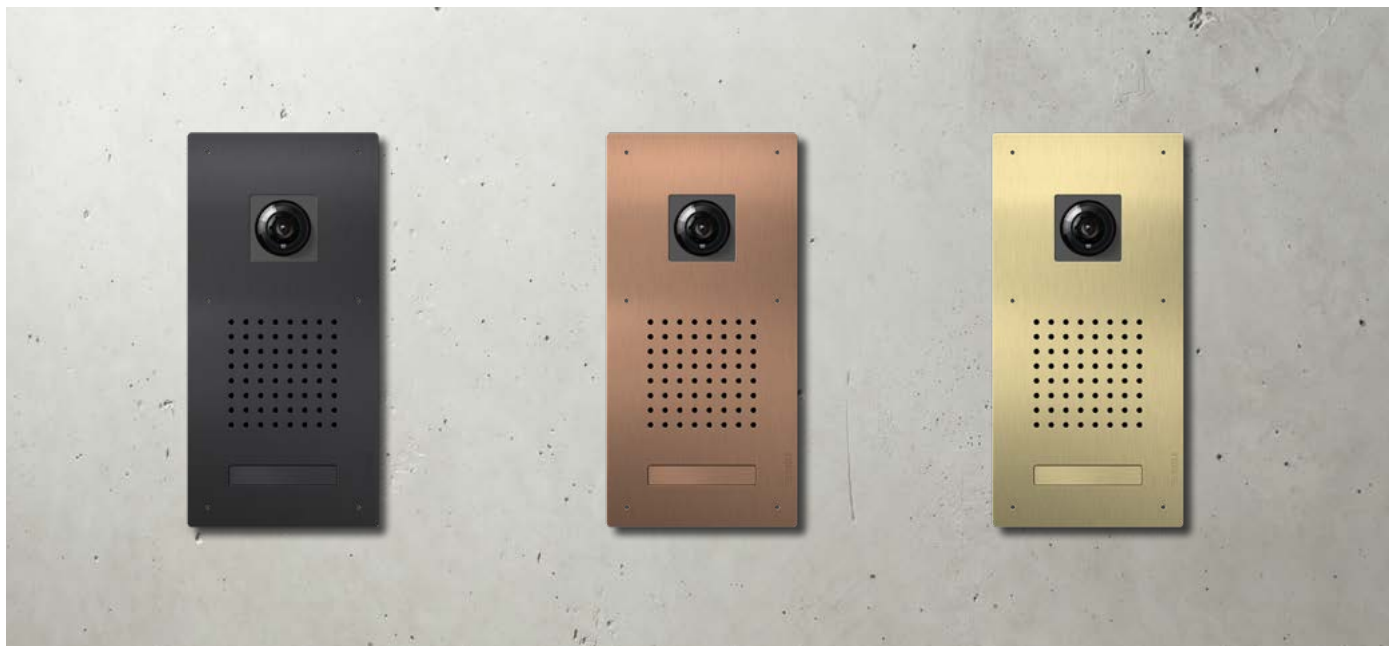
Aluminium

Aluminium naturfarben eloxiert (EV1).



Edelstahl lackiert

Auf Wunsch liefern wir Siedle Classic in jedem RAL-Farbtönen (Standardglanzgrad seidenmatt) oder mit einer strukturierten Glimmerlackierung. Der Untergrund besteht aus Edelstahl, Lacke und Verarbeitung entsprechen höchsten Anforderungen an Haltbarkeit und Beständigkeit im Außeninsatz.



PVD beschichtet

PVD Oberflächen auf Edelstahl. Anders als eine Lackierung betont die extrem dünne PVD-Schicht Struktur und Verarbeitungsgüte des Edelstahls. Die samtig schimmernden, metallischen Farben changieren je nach Lichteinfall. Sie sind kratzfest und witterungsbeständig und lassen sich einfach reinigen.

Farb- und Materialdarstellung

Farben, Materialien und Oberflächen können nur näherungsweise wiedergegeben werden. Ihre Darstellung ist daher unverbindlich. Wo möglich, machen wir Referenzangaben, beispielsweise aus der RAL-Tabelle. Grundsätzlich empfehlen wir die Begutachtung realer Farb- und Materialmuster.

Bitte beachten

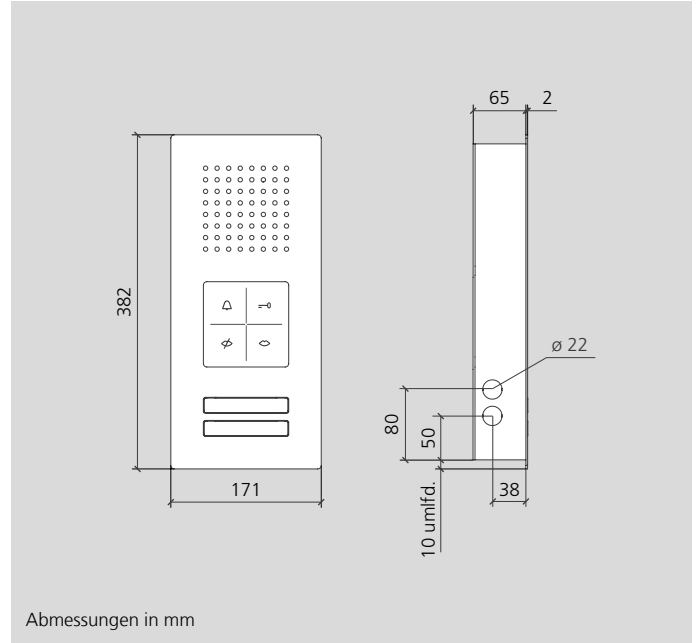
Die Funktionsmodule sind bei Siedle Classic immer schwarz seidenmatt (RAL 9011) ausgeführt. Die Material- und Gestaltungsoptionen beziehen sich ausschließlich auf die Metallfront.

Beispiele für individuelle Anlagen

Der modulare Aufbau des neuen Classic macht über die Standardanlagen hinaus zahlreiche Konfigurationen und Gestaltungsvarianten möglich. Auf den folgenden Seiten zeigen wir anhand von Beispielanlagen die Breite der Möglichkeiten auf.

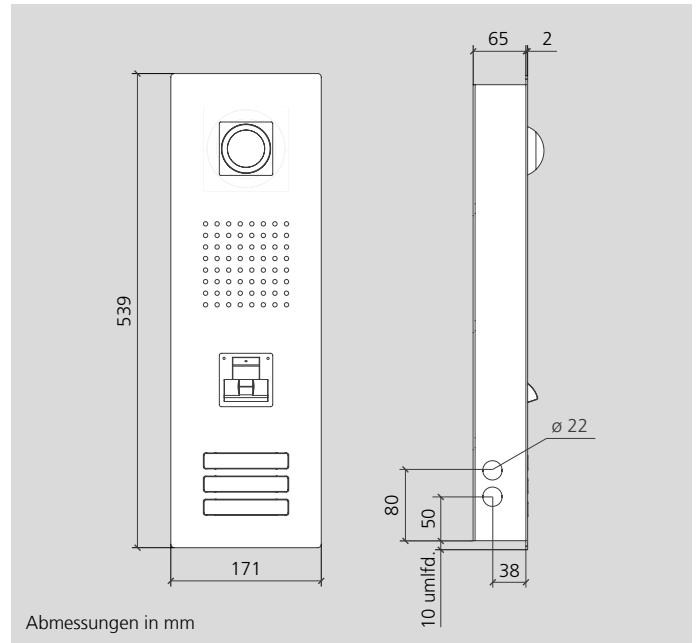
Bei allen Individual-Anlagen ist das zugehörige Unterputzgehäuse bereits im Lieferumfang enthalten!

Weitere Informationen zu Materialien und Oberflächen siehe Seite 226.



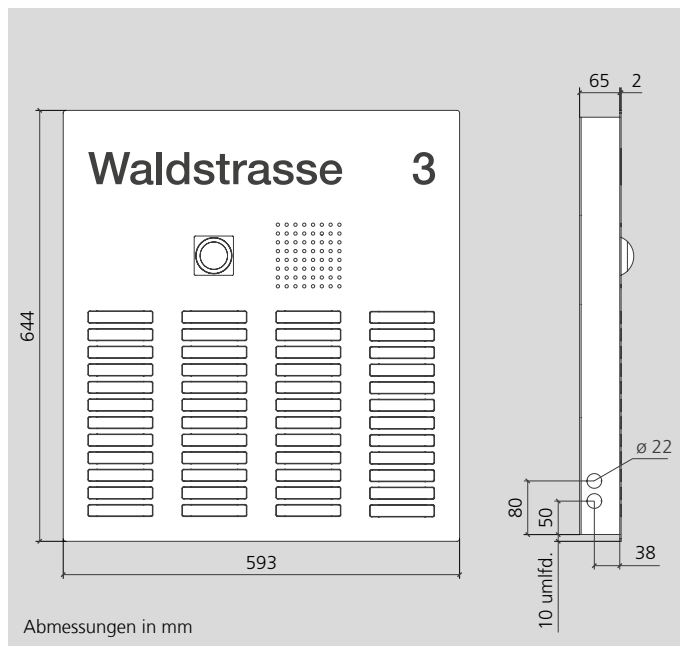
Abmessungen in mm

- Frontplatte:
- 2 mm V4A-Stahl natur gebürstet
 - Zustandsanzeige als optische Anzeige des Betriebszustandes
- Unterputzgehäuse:
- 1,25 mm Stahlblech feuerverzinkt

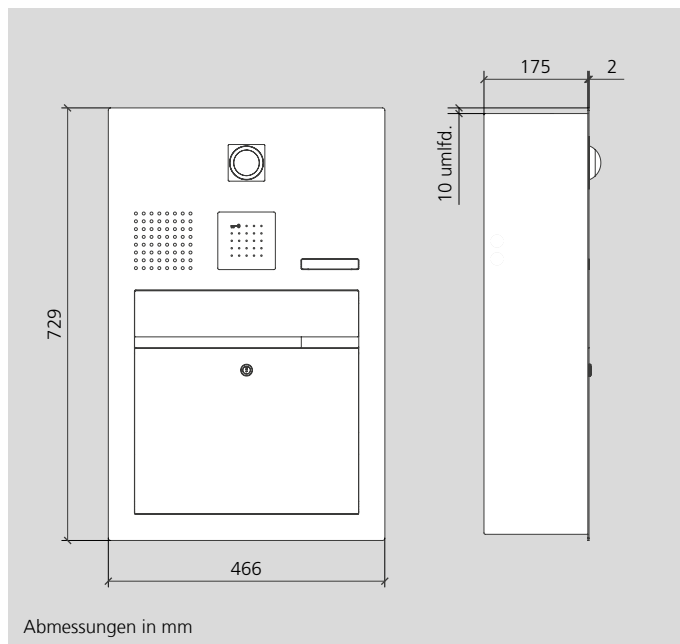


Abmessungen in mm

- Frontplatte:
- 2 mm V4A-Stahl natur gebürstet
 - Video-Kamera mit Weitwinkeloptik
 - Fingerprint, schlüsselloser Zugang für bis zu 100 Nutzer
- Unterputzgehäuse:
- 1,25 mm Stahlblech feuerverzinkt



- Frontplatte:
- 2 mm V4A-Stahl natur gebürstet
 - Video-Kamera mit Weitwinkeloptik
 - Hausnummer Laserbeschriftet
- Unterputzgehäuse:
- 1,25 mm Stahlblech feuerverzinkt



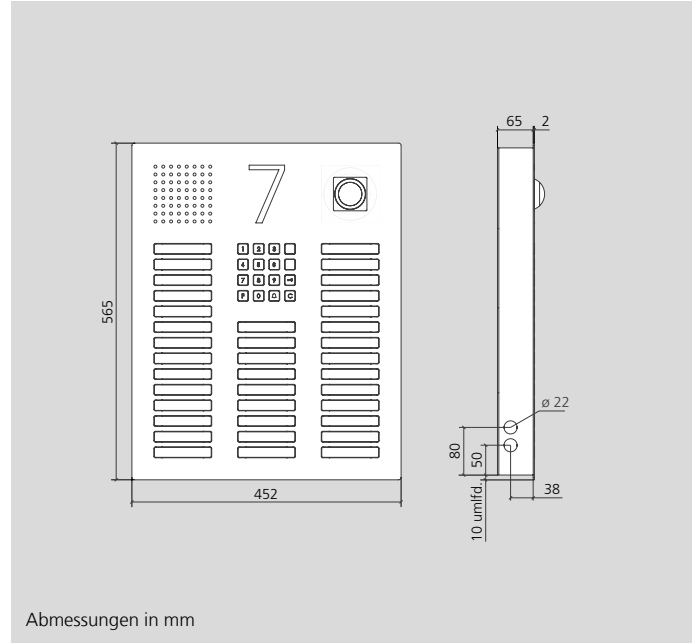
- Frontplatte:
- 2 mm V4A-Stahl natur gebürstet
 - Video-Kamera mit Weitwinkeloptik
 - Electronic-Key-Leser als berührungslöser Türöffner
- Briefeinwurfklappe:
- mit integrierter Dämpfung
- Briefeinwurfklappe und frontseitige Entnahmetür:
- Werkstoff wie Frontplatte 1,5 mm
- Unterputzgehäuse:
- 1,25 mm Stahlblech feuerverzinkt

Beispiele für individuelle Anlagen

Der modulare Aufbau des neuen Classic macht über die Standardanlagen hinaus zahlreiche Konfigurationen und Gestaltungsvarianten möglich. Auf den folgenden Seiten zeigen wir anhand von Beispielanlagen die Breite der Möglichkeiten auf.

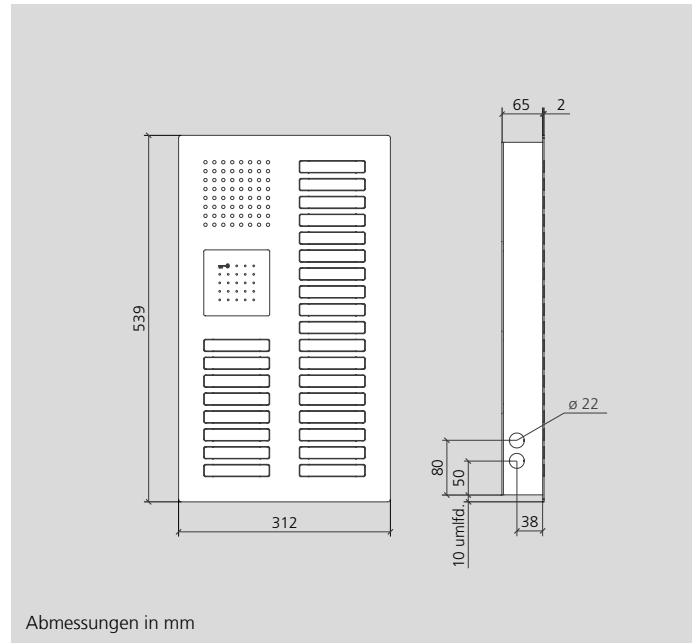
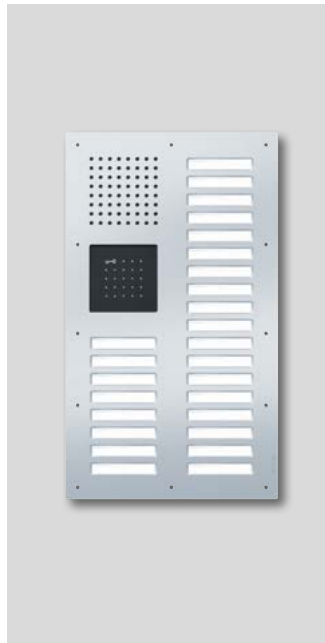
Bei allen Individual-Anlagen ist das zugehörige Unterputzgehäuse bereits im Lieferumfang enthalten!

Weitere Informationen zu Materialien und Oberflächen siehe Seite 226.



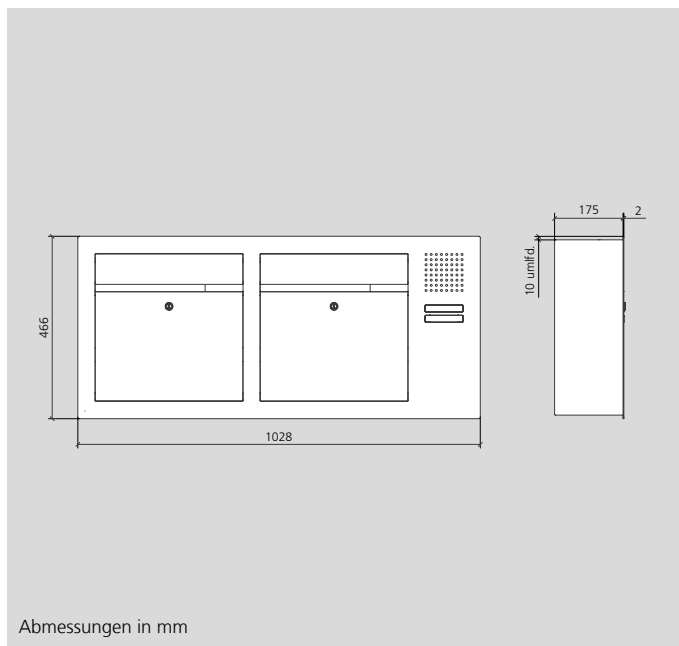
Abmessungen in mm

- Frontplatte:
- 2 mm V4A-Stahl natur gebürstet
 - Video-Kamera mit Weitwinkeloptik
 - Codeschloss als Steuerzentrale für Zugang, Licht und alles was sich schalten lässt
 - Hausnummer Laserbeschriftet
- Unterputzgehäuse:
- 1,25 mm Stahlblech feuerverzinkt



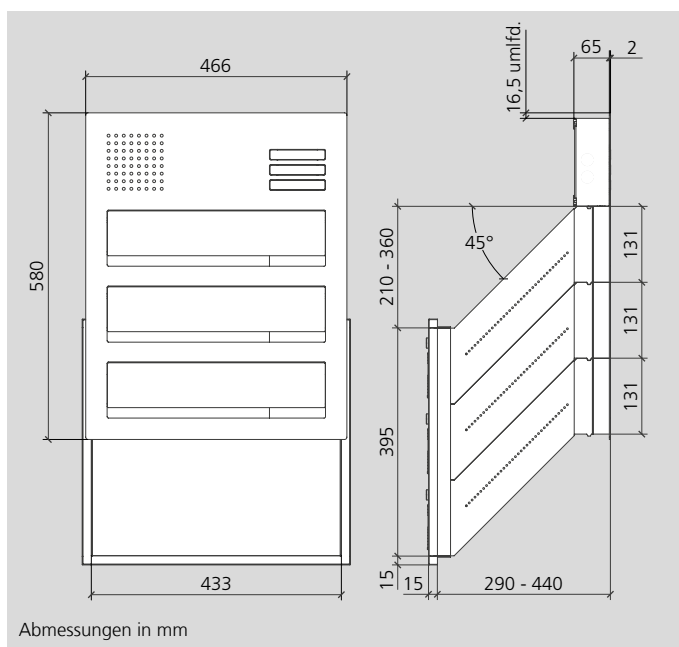
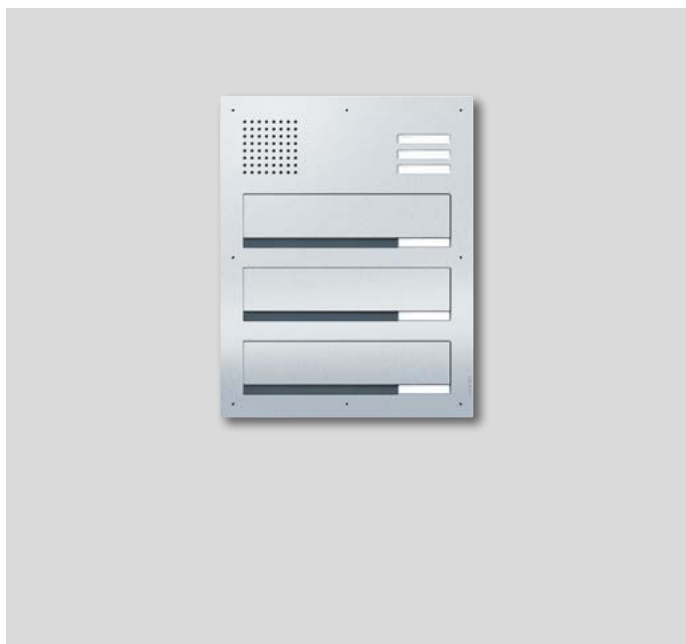
Abmessungen in mm

- Frontplatte:
- 2 mm V4A-Stahl natur gebürstet
 - Electronic-Key-Leser als berührungsloser Türöffner
- Unterputzgehäuse:
- 1,25 mm Stahlblech feuerverzinkt



Abmessungen in mm

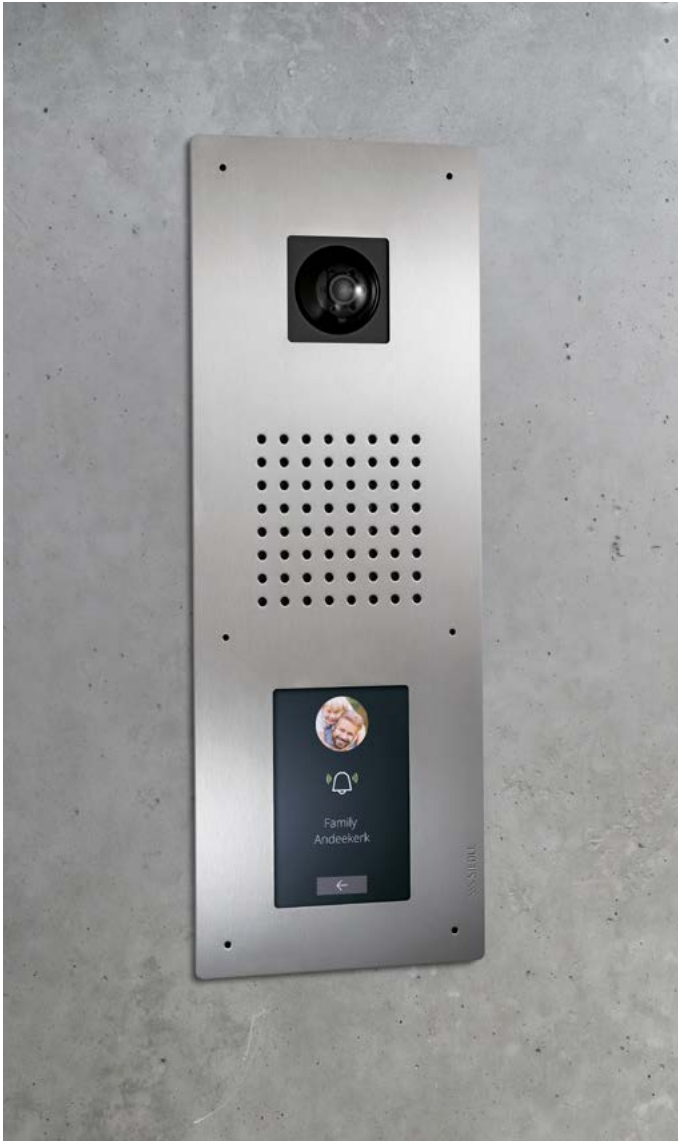
- Frontplatte:
- 2 mm V4A-Stahl natur gebürstet
- Briefeinwurfklappe:
- mit integrierter Dämpfung
- Briefeinwurfklappe und frontseitige Entnahmetür:
- Werkstoff wie Frontplatte 1,5 mm
- Unterputzgehäuse:
- 1,25 mm Stahlblech feuerverzinkt
- Briefkasten-Innengehäuse:
- Werkstoff Edelstahl 1 mm



Abmessungen in mm

- Frontplatte:
- 2 mm V4A-Stahl natur gebürstet
- Briefeinwurfklappe:
- mit integrierter Dämpfung
- Werkstoff wie Frontplatte 1,5 mm
- Unterputzgehäuse:
- 1,25 mm Stahlblech feuerverzinkt
- Durchwurfbriefkasten:
- 0,8 mm Stahlblech feuerverzinkt, 45° schräg und von 290 - 440 mm ausziehbar
 - Einwurfschacht 1 mm V4A-Stahl
- Rückseitige Entnahmetür, nach unten aufgehend, mit Zylinderschloss, Namensschild und Informationsfenster
- Umlaufend 15 mm Anputzrahmen

Siedle Touch



Siedle Touch 5 ist der neue multifunktionale Touchscreen für besondere Ansprüche. Er übernimmt sämtliche Funktionen einer Türstation, inklusive Zutrittskontrolle. Das innovative Interface ist sprachneutral und intuitiv in der Bedienung.

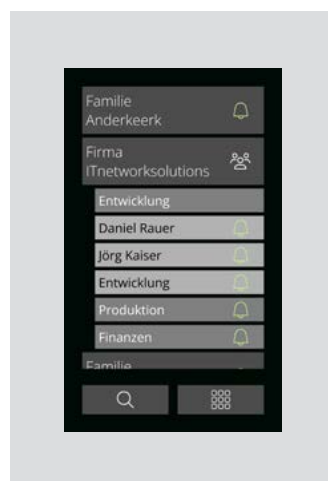
Siedle Touch in der Designlinie Classic: Classic-Anlagen werden individuell geplant und gefertigt, im Werk montiert, geprüft und installationsfertig geliefert.

Nähere Informationen, Planungsunterstützung und Bestellung* über den Siedle-Projektvertrieb: projektvertrieb@siedle.de

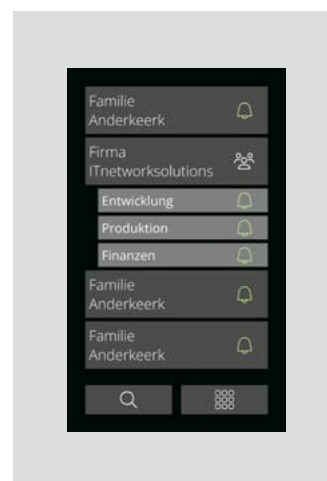
* Abwicklung und Fakturierung über den Elektrofachhandel



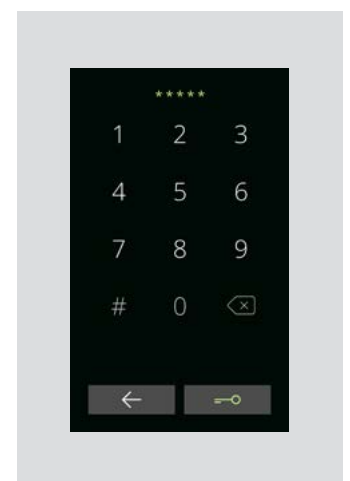
Das Produkt ist für die Systeme Siedle In-Home-Bus und Siedle Access Professional erhältlich.



Das Interface von Siedle Touch ist für bis zu 2.000 Teilnehmer ausgelegt und intuitiv zu bedienen. Die Bedienoberfläche ist individualisierbar: So können Ruftasten besonders groß dargestellt.



Gruppenbildung: Es besteht die Möglichkeit, Teilnehmergruppen und -untergruppen zu erstellen, um mehrere Rufziele zusammenzufassen.



Das Codeschloss zum Öffnen der Tür mit rotierendem Zahlenblock gewährleistet höchste Sicherheit in der Zutrittskontrolle.



Siedle Steel

Übersicht	236
Planung und Bestellung	239
Funktionsübersicht	240
Materialien und Oberflächen	242
Beschriftung und Beleuchtung	244
Briefkästen	246
Aufputz-Türstationen	247
Unterputz-Türstationen	248
Unterputz-Türstationen mit Durchwurfbriefkästen	249
Unterputz-Türstationen mit Briefkasten frontseitige Entnahme	250
Glaseinbau	251
Kommunikations-Stelen	252
Kommunikations-Stelen mit Briefkasten frontseitige Entnahme	253
Kommunikations-Stelen mit Briefkasten rückseitige Entnahme	254
Kommunikations-Stelen beidseitig bestückbar	255
Türblendeinbau	256
Siedle Touch	258
Kommunikations- und Leitsystem	260

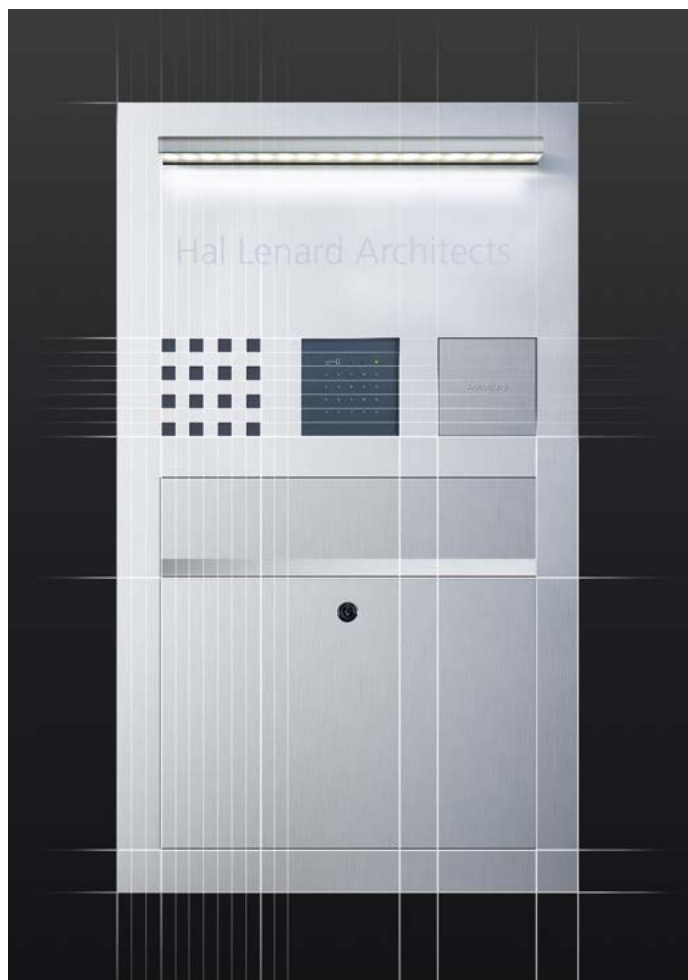
Übersicht



Das Kommunikationssystem Siedle Steel wurde entwickelt, um Wünsche, Pläne und Ideen zu verwirklichen. Es schafft individuelle Einzelstücke in der Qualität und Präzision industrieller Fertigung. Damit hebt es sich ab vom handwerklichen Sonderbau, der weder die Materialgüte noch die Verarbeitungsqualität einer Industrieproduktion erreicht.

Jede Steel-Anlage wird nach den Vorgaben ihres Auftraggebers als Unikat konfiguriert und gebaut. Größtmögliche Freiheit in der Anwendung war daher eines von zwei Designzielen. Das zweite war Perfektion, ein Ziel, das Kompromisse ausschließt.

Bei der Technik: Ihre exzellente Funktion ist selbstverständliche Voraussetzung. Beim Material: Alle Fronten bestehen vollständig aus massivem Metall in mustergültiger Verarbeitung. Bei der Gestaltung: Die Konstruktion kommt ohne sichtbare Befestigung aus; plane Flächen, klare Linien und präzise Kanten betonen die Ästhetik des Werkstoffs.



Die perfekte Türstation kann sehr unterschiedlich aussehen, abhängig von Stil, Bedarf und baulicher Umgebung. Deshalb gibt Siedle Steel keine Gestaltung vor, sondern Gestaltungsmittel:

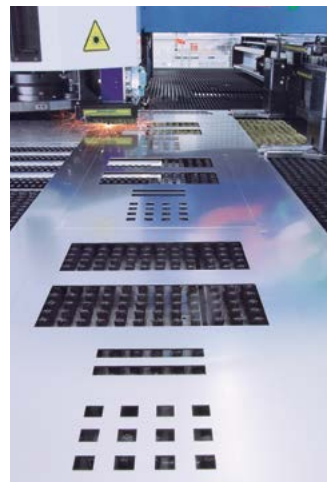
Einen Funktionsbaukasten, die klare Steel-Ästhetik und ein 14-Millimeter-Raster. Was daraus entsteht, bestimmt der Anwender.

Die Beispiele deuten die Möglichkeiten an, eine Türstation durch die Wahl und Anordnung von Funktionselementen zu gestalten.

Übersicht



Selbstverständlich kommen bei der Herstellung von Siedle Steel Maschinen zum Einsatz. Die Frontplatten beispielsweise schneidet ein Hochleistungs-Laser, direkt gesteuert aus dem CAD-Programm.



Es ist viel High-Tech im Spiel – und doch legen an kein anderes unserer Produkte so viele Menschen Hand an wie an Siedle Steel. Dessen extreme Produktdifferenzierung wäre anders gar nicht erreichbar. Jeder Kunde hat seine eigenen Vorstellungen, jede Anlage ist ein Unikat. Keine automatisierte Produktion bewältigt eine so komplexe Vielfalt, zumal in der geforderten Qualität. Siedle Steel verdankt seine Ausnahmestellung dem Geschick und der Sorgfalt unserer Mitarbeiter.

Perfektion ist eben nicht nur eine Frage der Technik; was die „moderne Manufaktur“ auszeichnet, ist vor allem jene Motivation, die aus einer sehr menschlichen Eigenschaft erwächst: Dem Stolz auf das eigene Werk.

Bilder:
Die Steel-Montageabteilung
unseres Werks in Furtwangen

Planung und Bestellung

Schritt für Schritt zum individuellen System

Türstationen aus dem Programm Siedle Steel werden individuell gefertigt und als funktionsfähiges Komplettgerät geliefert. So braucht bei der Planung nur die Entscheidung für das Installationssystem zu fallen; die Zusammenstellung aller notwendigen Komponenten und die Bestückung der Türstation übernehmen wir.

Das Formular: Wegweiser

Auf unserer Website finden Sie das Formular des Angebots-Services. Darin können Sie Schritt für Schritt die für Sie wichtigen Module und Komponenten Ihrer Wunschanlage eintragen. Im Formular und im Bestellkatalog sind die Schritte aufeinander abgestimmt. Sollten Sie Wünsche haben, die das Formular nicht berücksichtigt, nutzen Sie bitte die Leerzeilen oder lassen Sie uns eine Skizze zukommen.

Der Katalog: Inspiration

Siedle Steel wird individuell gefertigt, der Katalog zeigt keine Serienprodukte, sondern Beispiele.

Wenn Sie Vorstellungen haben, die Sie im Katalog nicht finden – rufen Sie uns an oder besuchen Sie uns in einem der Siedle-Zentren. Unsere Berater helfen gerne, Ihre Pläne zu verwirklichen.

Schritt 1:

Funktionen

Was soll das System können? Die Funktionsübersicht zeigt das ganze Spektrum im Überblick. Ein Tipp: Denken Sie bei der Ausstattung auch an die elektromagnetische Diebstahlsicherung!

Schritt 2:

Material und Oberfläche

Gebürsteter Edelstahl, eloxiertes Aluminium und brüniertes Messing sind die Materialvarianten für die Frontplatte, ergänzt durch Lackierung und PVD-Beschichtung. Sie haben zwei Mal die Wahl: Bei der Oberfläche der Frontplatte und bei der Farbe der Montageebene. Alternativ zu den abgebildeten Empfehlungen sind individuelle Kombinationen und Sonderlackierungen möglich.

Schritt 3:

Beschriftung

Firmenname, Adresse, Öffnungszeiten: Beschriftungen im Eingangsbereich sind häufig sinnvoll, auch über die Hausnummer hinaus. Wir bieten einige Varianten ab Werk an, darunter die einzigartige Laserschneidtechnik.

Schritt 4:

Montage

Siedle Steel kann auf fünf verschiedene Arten montiert werden: Unterputz, Aufputz, Freistehend, im Türseitenteil und als Glaseinbau.

Schritt 5:

Installationssystem

Teilen Sie uns mit, welches System Sie einsetzen, damit wir alle notwendigen Komponenten einplanen können.

Schritt 6:

Außenmaße

Wenn die Türstation bestimmte Abmessungen haben soll, werden wir diesen Wünschen nachkommen, soweit es das Gestaltungsraaster und der Herstellungsprozess zulassen. Hier müssen Sie eventuell wieder zurückblättern, denn die technischen Zeichnungen mit den Maßangaben sind den Montagearten zugeordnet. Bei Anlagen für den Türblendeinbau benötigen wir nach Möglichkeit die Außenmaße der Anlage und die lichte Weite des Ausschnitts im Türseitenteil.

Abschluss:

Anfrage

Das ausgefüllte Formular senden Sie an den Angebots-Service, der Ihnen auf Basis Ihrer Angaben einen Gestaltungsvorschlag und ein Angebot inklusive Preis und Lieferzeit unterbreitet.

Funktionsübersicht



Sprechsystem

Elektroakustisch optimiert für exzellente Verständigung, geschützt platziert hinter der durchgehenden Metallfront.



Tasten

- Lichttaste, durchleuchtet
- Ruftaste, durchleuchtet, folienbeschriftet
- Ruftaste laserbeschriftet, alternativ graviert, von vorn wechselbar
- Ruftaste laserbeschriftet, alternativ graviert, von hinten wechselbar



Großflächentaste

Für spezielle Ansprüche an Form oder Funktion: Die Alternative zur Standardtaste. Aus dem massiven Material der Frontplatte gefertigt, schnell zu erkennen und leicht zu bedienen, mit viel Platz für Beschriftungen oder Firmenlogos. In zweifacher und einfacher Ausführung.



Rufdisplay

Für größere Objekte: Das Display ersetzt lange Klingelreihen. Digitale Namensauswahl mit intuitiver Bedienung.



Kamera 130/180

Hoch auflösende Farbkamera mit großem Blickfeld. Erfassungsbereich horizontal/vertikal: ca. 130°/100° bzw. 175°/120°.



Kamera 80

Farbkamera mit justierbarer Weitwinkeloptik. Effektiver Erfassungsbereich horizontal/vertikal: 80°/60°, zusätzliche mechanische Verstellung um 30°.



Zustandsanzeige

Jeweils ein LED-hinterleuchtetes Symbol signalisiert die Zustände „Ruf“, „Nicht erreichbar“, „Sprechen“ und „Türöffnen“.



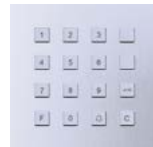
Electronic-Key-Leser

Berührungsloser Türöffner, zugehörige Schlüssel sind als Karte oder Schlüsselanhänger erhältlich.



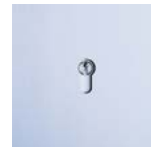
Fingerprint

Sicher, einfach, bequem: Der Finger als Schlüssel. Klimafest und außeneinsatztauglich, bis zu 100 Nutzer.



Codeschloss

Steuerzentrale für Zugang, Licht und alles, was sich schalten lässt. Edelstahl-tasten laserbeschriftet oder alternativ graviert, akustische Eingabekontrolle.



Schlüsselschalter

Nahtlose Integration aller Standard-Profil-Halbzylinder.



Diebstahlschutz

Zum Einbau in die Türstation als verdeckte, elektromechanische Verriegelung der Bedienplatte.



Siedle Touch 10

Multifunktionaler Touchscreen für besondere Ansprüche. Er übernimmt sämtliche Funktionen einer Türstation, inklusive Zutrittskontrolle.



Bewegungsmelder mit Dämmerungsschalter

Reagiert auf Personen und/oder Umgebungshelligkeit und schaltet beispielsweise das Licht.



LED-Spot

Gezieltes Licht zur Hervorhebung von Hausnummern, Tasten und Beschriftungen.



LED-Lichtmodul

Energiesparend und langlebig: Vier Leuchtdioden tauchen Zufahrten, Wege oder den ganzen Eingang in strahlend weißes Licht. Die Module lassen sich zu größeren Leuchten kombinieren.



LED-Flächenleuchten

In zwei Breiten, zur Ausleuchtung von Beschriftungsflächen, Infotafeln oder Türstationen oder Briefkästen.



Hausnummer, laserbeschriftet

Die flächenbündige und moderne Laserbeschriftung schimmert metallisch und wirkt je nach Lichteinfall hell oder dunkel.



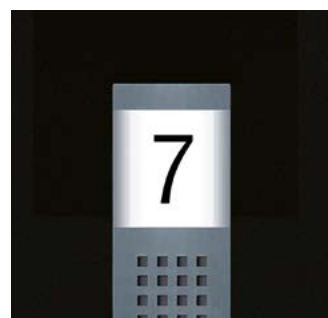
Hausnummer, gelasert

Durch gelaserte Ausschnitte in der massiven Frontplatte wird die Montageebene sichtbar.



Beschriftungsoptionen

Alle Möglichkeiten der Beschriftung im Direktvergleich. Siehe Seite 245



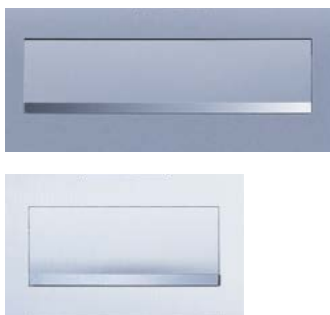
Beleuchtetes Infoschild

Weiß durchscheinendes, LED-hinterleuchtetes Acrylglas. Das Schild ist flächenbündig in die Bedienebene gefügt und in unterschiedlichen Abmessungen erhältlich. Geeignet für geklebte oder gedruckte Beschriftungen.



Briefkasten mit frontseitiger Entnahme

Einwurfklappe, Griffleiste und Entnahmetür aus dem Material der Frontplatte, nach vorn öffnend. Mit Klimabox aus Kunststoff zum Schutz vor Kondenswasser.



Durchwurfbriefkasten

Massive Einwurfklappe und Griffleiste aus dem Material der Frontplatte. Die Post fällt in einen Schacht und wird im Gebäudeinnern entnommen. Erhältlich in zwei Größen.



Ablagefach

Ablagefach mit Griffleiste und frontseitiger Entnahme. Von vorne ohne Schlüssel zu öffnen, für die Zeitung, die Frühstückbrötchen und andere Lieferungen. Kombinierbar mit der elektrischen Entriegelung.

Materialien und Oberflächen



Edelstahl gebürstet
V4A-Edelstahl, Frontplatte längs-, Tasten und Bedienelemente quergebürstet.



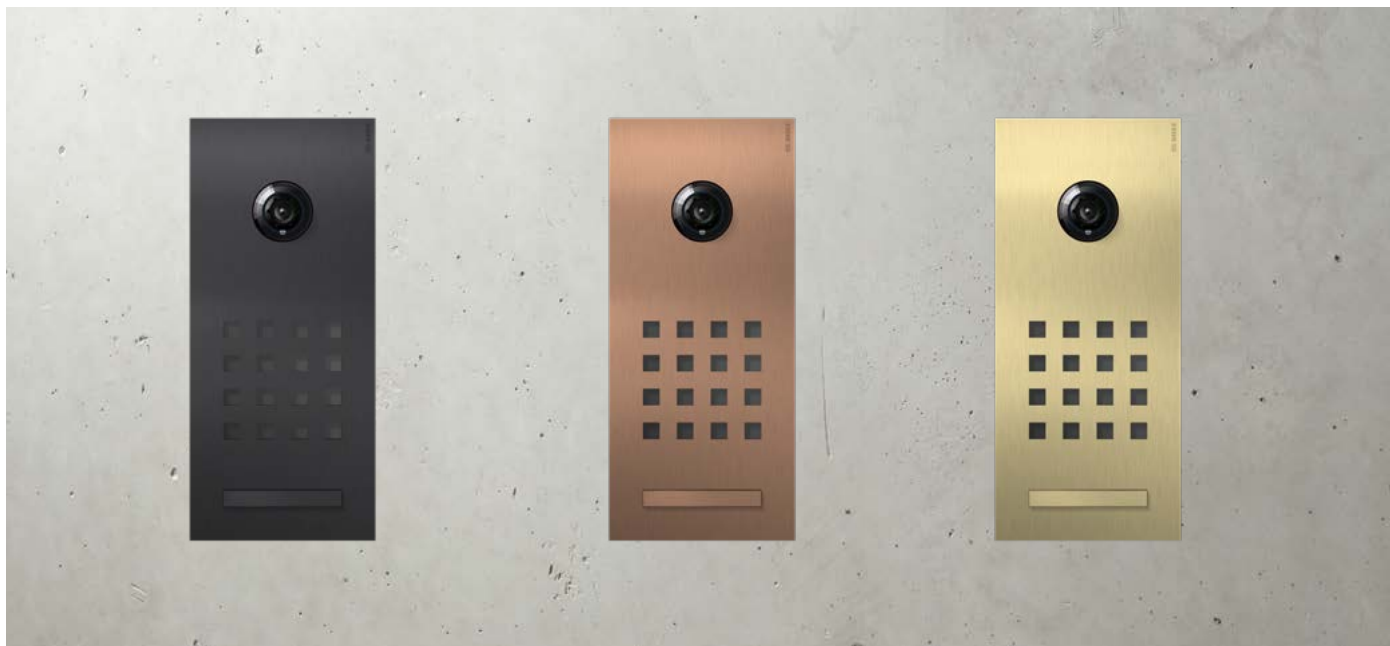
Messing brüniert
Ein traditioneller Werkstoff, gekennzeichnet durch unregelmäßige Farbe, die Entwicklung einer Patina und Gebrauchsspuren.



Aluminium
Eine Eloxierung in Naturfarbe (EV1) schützt das Leichtmetall vor Korrosion und verleiht ihm einen seidigen, changierenden Schimmer.



Edelstahl lackiert
V4A-Edelstahl in Individual-Lackierung, Aluminium mit Duraflon-Beschichtung (beide in RAL-, Metallic- oder Eisen-glimmer-Farbtönen, im Beispiel: Feuerrot).



PVD beschichtet

PVD Oberflächen auf Edelstahl. Anders als eine Lackierung betont die extrem dünne PVD-Schicht Struktur und Verarbeitungsgüte des Edelstahls. Die samtig schimmernden, metallischen Farben changieren je nach Lichteinfall. Sie sind kratzfest und witterungsbeständig und lassen sich einfach reinigen.

Farb- und Materialdarstellung

Farben, Materialien und Oberflächen können nur näherungsweise wiedergegeben werden. Ihre Darstellung ist daher unverbindlich. Wo möglich, machen wir Referenzangaben, beispielsweise aus der RAL-Tabelle. Grundsätzlich empfehlen wir die Begutachtung realer Farb- und Materialmuster.

Hinweis

Weitere Materialien und Oberflächen sind auf Anfrage erhältlich. Vieles ist möglich, sprechen Sie uns an.

Bitte beachten

Anders als Metalloberflächen kann eine Lackierung an oft benutzten Stellen, beispielsweise an Tasten, Spuren häufigen Hautkontakts zeigen. Diese Gebrauchsspuren haben keinen Einfluss auf Funktion oder Haltbarkeit, können aber an Codeschloss-Tastaturen Rückschlüsse auf die Tastennutzung geben. An Codeschlössern mit lackierten Tastaturen sollte daher regelmäßig der Code gewechselt werden.

Beschriftung und Beleuchtung



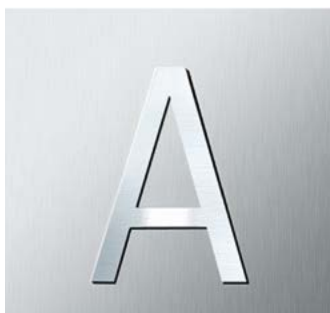
Siedle Steel bietet mehrere Möglichkeiten, Beschriftung und Beleuchtung zu kombinieren. Die gewünschte Lichtwirkung kann optimal auf die Umgebung und das Gesamtsystem abgestimmt werden. Der LED-Spot hebt gezielt Details hervor. Neben einer Hausnummer können das Tasten, ein Codeschloss oder andere Funktionselemente sein. Die Flächenleuchte wirft wie der Spot ein Streiflicht, das Kanten und Konturen betont. Sie setzt nicht nur die Beschriftung, sondern die ganze Anlage in Szene. Meist reicht ihr Licht aus, auch den Boden unmittelbar davor zu erhellen. Sie kann auch an Standorten mit wenig Umgebungshelligkeit eingesetzt werden.

Das beleuchtete Infoschild dagegen hebt die aufgebrachte Beschriftung hervor, lässt aber den Rest der Anlage unbeleuchtet. Es ist das Leuchtmittel der Wahl, wenn die Aufmerksamkeit ganz auf die Information gelenkt werden soll und/oder das System insgesamt von anderen Quellen hinreichend beleuchtet wird. Infoschild und Flächenleuchte sind in verschiedenen Abmessungen erhältlich, der Lichtkegel des Spots ist etwa 10 Zentimeter breit. Siedle setzt ausschließlich energieeffiziente, langlebige LEDs als Leuchtmittel ein.



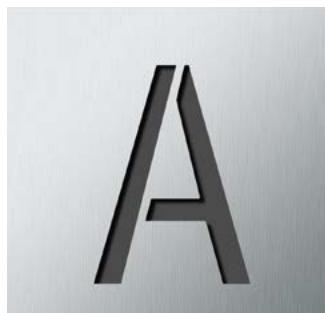
Laserbeschriftung

Standardbeschriftung für Ruftasten aus Metall, Stockwerks- und Gebäudebezeichnungen, Funktionsmodule mit Metalltasten, Straßennamen und Hausnummern. Die flächenbündige und moderne Laserbeschriftung schimmert metallisch und wirkt je nach Lichteinfall hell oder dunkel. Der Laser verändert die Oberfläche dauerhaft, nachträgliche Änderungen sind nicht möglich.



Erhaben

Aus dem zwei Millimeter starken, massiven Material der Bedienebene (Edelstahl oder Aluminium), mit den gleichen materialabhängigen Optionen der Oberflächenbehandlung (gebürstet, beschichtet, eloxiert, lackiert). Dauerhaft befestigt, keine nachträgliche Änderung möglich.



Laserschneidtechnik

Die Ziffern oder Buchstaben werden mit einem Laser aus der Deckplatte geschnitten, darunter wird die Montageplatte sichtbar. Nachträgliche Änderungen sind nicht möglich. Es steht nur ein Schrifttyp zur Verfügung.



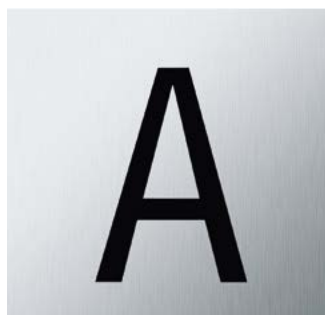
Gravur

Der Schriftzug wird vollflächig oder als Kontur mit einem Werkzeug in die Oberfläche gefräst. Bei einer vollflächigen Gravur bleiben Bearbeitungsspuren als Linien sichtbar. Nachträgliche Änderungen sind nicht möglich.



Siebdruck

Die Schriftfarbe wird direkt auf die Oberfläche aufgetragen. Der Druck ist extrem haltbar und witterungsbeständig. Er lässt sich nicht ohne Beschädigung der Oberfläche entfernen. Das Verfahren ist deshalb nicht für wechselnde Beschriftungen geeignet.



Folienschrift

Kontrastreiche Darstellung von Straßennamen und Hausnummern. Besonders geeignet für wechselnde Beschriftungen, denn die Folie lässt sich ohne Beschädigung der Oberfläche entfernen. Für Schriftgrößen ab 10 mm.



Folie bedruckt

Die witterungsfeste Folie wird bedruckt und flächig aufgebracht. An unbedruckten Stellen wird der Untergrund sichtbar. Die Methode ist sehr variabel, bis hin zu Fotos sind beliebige Motive darstellbar. Mit geringem Aufwand auszutauschen.

Briefkästen

Ob Unterputz, freistehend oder für Türblend-/ Glaseinbau: Briefkastenanlagen von Siedle können nach Wunsch und Bedarf installiert werden. Sie passen sich jedem Gestaltungswunsch, jeder architektonischen Anforderung an.

Die elektrischen, akustischen und ergonomischen Eigenschaften aller Siedle-Komponenten sind perfekt auf den Einbau in Briefkästengehäuse abgestimmt – und Siedle bietet mehr und mehr „smarte“ Funktionen für den Briefkasten.



Gedämpfte Briefklappe

Lästiges Klappern gehört der Vergangenheit an. Die Einwurfsklappe schließt sanft gedämpft und bleibt auch bei starkem Wind geschlossen. Sie ist Standard bei Siedle Steel und Siedle Classic.



Elektrische Entriegelung

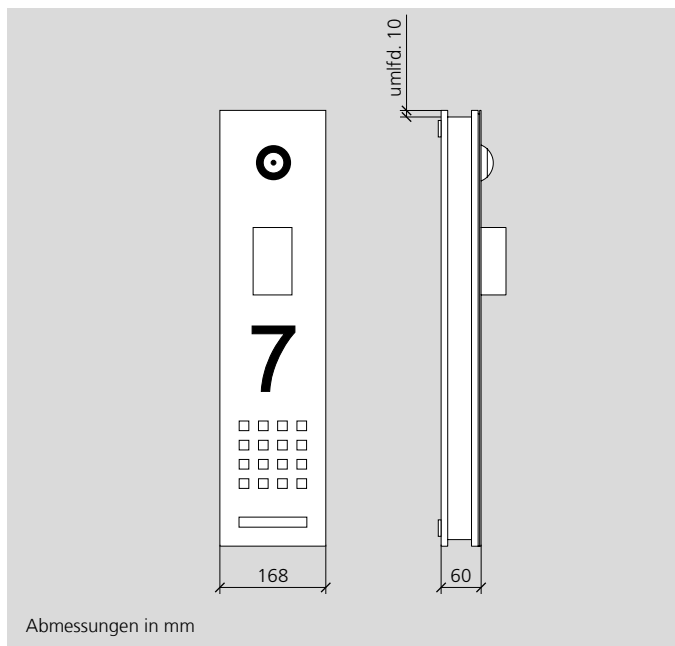
Die ideale Ergänzung einer elektronischen Zutrittskontrolle: die elektrische Briefkastentriegelung. Statt mit dem Schlüssel kann der Briefkasten nun auch per Fingerabdruck, Codeschloss oder Electronic-Key geöffnet werden. Dazu wird das mechanische Schloss ergänzt durch eine elektrische Schließeinheit, angesteuert über den Vario-Bus. Die Entnahmetür des Briefkastens erhält zusätzlich eine Griffleiste zum besseren Öffnen.



Postmelder

Der Briefkasten meldet, ob Post da ist: Wird die Einwurfsklappe des Briefkastens geöffnet, geht ein Signal an die Innenstation. Die Station zeigt die Meldung an, bis die Entnahmetür am Briefkasten geöffnet wird. Der Postmelder ist erhältlich für das Sprechsystem In-Home-Bus und Access. An der Tür ist er kompatibel in Neuanlagen mit Briefkästen der Designlinien Siedle Classic und Siedle Steel, im Innenbereich mit den Comfort-Modellen der Innenstationen.

Aufputz-Türstationen

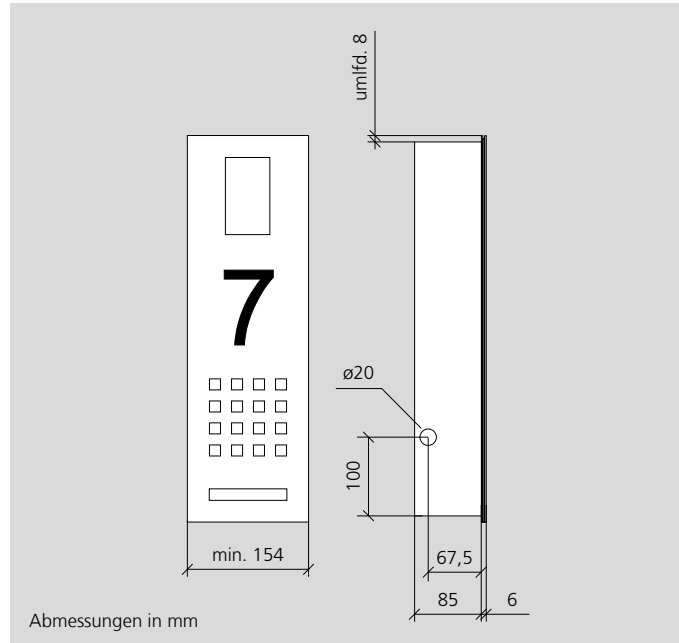


- Bedienebene 2 mm:
- V4A-Stahl natur gebürstet
- Montageebene:
- 2 mm V2A-Stahl mit Glimmerlack
- Trägersystem:
- Aluminium-Strangpressprofil mit Glimmerlack

Weitere Informationen zu Materialien und Oberflächen siehe Seite 242

Ein auf Aluminium-Strangpressprofilen basierendes Trägersystem ermöglicht die Aufputzmontage von Steel-Türstationen. Das System bietet eine hohe Flexibilität, Einschränkungen ergeben sich nur aufgrund des hohen Gewichts größerer Anlagen. Wegen der geringen Bauhöhe des Profils sind außerdem Aufputzvarianten der Briefkästen nicht realisierbar.

Unterputz-Türstationen



Die zweiteilige Konstruktion erlaubt Siedle Steel einen extrem schlanken Auftritt. Die zwei Millimeter starke, massive Frontplatte schließt ganze sechs Millimeter vor der Wand ab. Ihre Befestigung ist nicht sichtbar und nur mit einem Spezialwerkzeug zugänglich (auf Wunsch ist eine zusätzliche elektromagnetische Verriegelung erhältlich, die nur von innen entsperrt werden kann). Die Oberflächen bleiben völlig plan; nichts stört die natürliche Ästhetik des massiven Metalls und die klaren Linien des preisgekrönten Designs. Erhabene Elemente wie Hausnummern und Ruftasten verstärken die Materialausstrahlung und setzen im Kontrast zur Frontplatte zusätzliche Lichteffekte.

Bedienebene 2 mm:

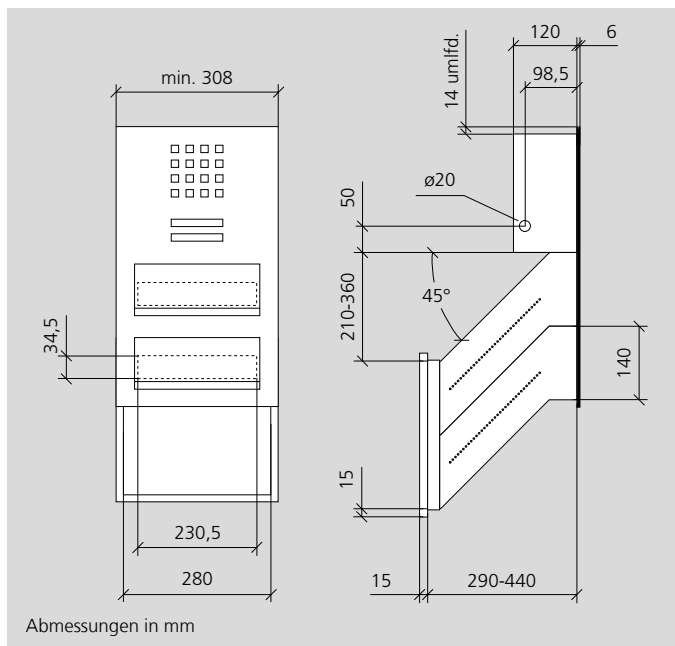
- V4A-Stahl natur gebürstet
- Montageebene:
- 2 mm V2A-Stahl mit Glimmerlack
- Unterputzgehäuse:
- feuerverzinktes Stahlblech 0,8 mm

Weitere Informationen zu Materialien und Oberflächen siehe Seite 242

Flächenbündiger Einbau

Ein spezielles Verriegelungskonzept ermöglicht den flächenbündigen Einbau von Unterputz-Türstationen. Aus konstruktiven Gründen ist allerdings nicht jede Anlagengröße im flächenbündigen Einbau realisierbar. Diese Einbauvariante muss daher immer im Vorfeld auf Machbarkeit geprüft und in enger Abstimmung mit Siedle geplant werden.

Unterputz-Türstationen mit Durchwurfbriefkästen



Abmessungen in mm

Beim Durchwurfbriefkasten fällt das Postgut nach hinten und wird im Gebäude entnommen. Wegen des geringen Platzbedarfs können mehrere Briefkästen in einer Station kombiniert werden. Die komplett aus dem Material der Frontplatte gefertigte Einwurfklappe ist passgenau und flächenbündig eingefügt. Selbst Sturmböen bringen sie nicht aus der Ruhe. Das Postgeheimnis hütet eine Entnahmesicherung. Selbstverständlich erfüllen Siedle-Briefkästen die europäische Norm DIN EN 13724.

Bedienebene 2 mm:

- V4A-Stahl natur gebürstet
- Montageebene:
- 2 mm V2A-Stahl mit Glimmerlack
- Namensleiste:
- Werkstoff wie Bedienebene 4 mm
- Briefeinwurfklappe:
- mit integrierter Dämpfung
- Werkstoff wie Bedienebene 1,5 mm
- Unterputzgehäuse:
- 0,8 mm Stahlblech feuerverzinkt
- Durchwurfbriefkasten:
- 0,8 mm Stahlblech feuerverzinkt, 45° schräg und von 290 - 440 mm ausziehbar
- Einwurfschacht 1 mm V4A-Stahl
- Rückseitige Entnahmetür 1 mm, V2A-Stahl: nach unten aufgehend, Farbe gleich wie Montageebene, mit Zylinderschloss, Namensschild und Informationsfenster
- Umlaufend 15 mm Anputzrahmen

Weitere Informationen zu Materialien und Oberflächen siehe Seite 242

Bitte beachten

- Nicht geeignet für Betoneinbau
- Geeignet für Mauereinbau (trockenes Mauerwerk)



Durchwurfbriefkasten

Massive Einwurfklappe und Griffleiste aus dem Material der Frontplatte. Die Post fällt in einen Schacht und wird im Gebäudeinnern entnommen. Erhältlich in zwei Größen.

Hinweise Regen

Briefkastenanlagen sind nach vorn abgedichtet. Sie sind gegen Spritzwasser und normalen Regen geschützt. Für ungeschützte, exponierte Einbausituationen, die häufigem Schlagregen ausgesetzt sind (z. B. Küstennähe), sind beim Einbau geeignete bauliche Maßnahmen zu treffen, um optimalen Regenschutz zu erreichen.

Entnahmeseite im Außenbereich

Bei Montage einer Briefkastenanlage mit Durchwurfbriefkasten im Außenbereich, z. B. in eine Gartenmauer, ist für die Entnahmeseite ein bauseitiger Regenschutz oder eine entsprechende Mauernische mit Tropfkante vorzusehen.

Umgebungsfeuchtigkeit

Naturstein und Beton haben die Eigenschaft, Feuchtigkeit zu speichern. Länger anhaltende Einwirkung von Feuchtigkeit kann zu Schäden am Gehäuse führen. Zudem kann direkter Kontakt mit Beton, Putz oder ähnlichen Baumaterialien aufgrund chemischer Reaktionen zu verstärkter Korrosion führen. Wir empfehlen, bei Einbau in z. B. Gartenmauern, die Kästen vor dem Einmauern zusätzlich mit einer geeigneten Folie oder einer Beschichtung vor Feuchtigkeit zu schützen.

Druckeinwirkung

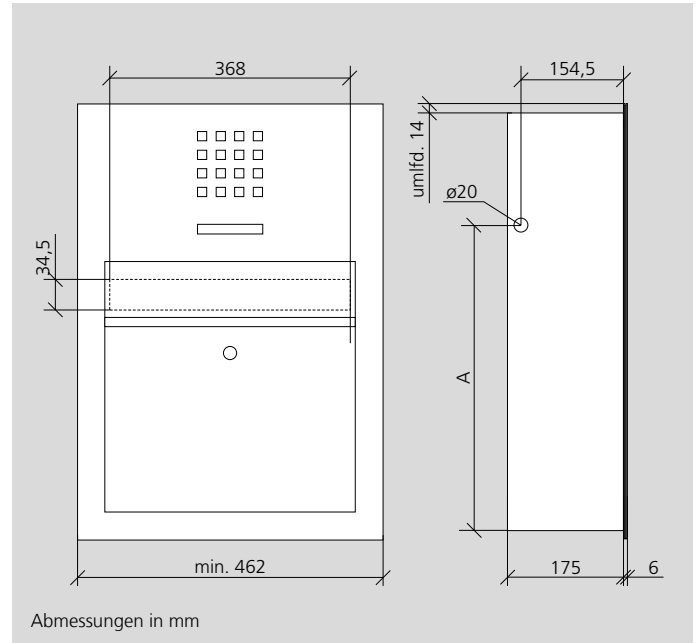
Durch das Gewicht feuchten Betons und/oder durch den Verdichtungsprozess können Gehäuse deformiert werden. Geeignete Abstützmaßnahmen in den Kästen müssen daher vorgesehen werden.



Optional ist die rückseitige Entnahmetür inklusive des ausziehbaren Schachts und des Rahmens auch in Edelstahl erhältlich. Neben der optischen Aufwertung durch das hochwertige Material ermöglicht die veränderte Konstruktion einen einfachen Putzausgleich durch die nachträglich aufsetz- und verschiebbare Entnahmetür.

Zudem dichtet eine umlaufende Dichtlippe gegen Zugluft ab.

Unterputz-Türstationen mit Briefkasten frontseitige Entnahme



Wo eine Maueröffnung, aber kein Durchbruch geplant oder möglich ist, empfiehlt sich die Postentnahme von vorn. Hinter der schönen Oberfläche steckt funktionale Qualität: Eine Briefkastenbox mit Kondenswasser- und Schlagregenschutz bewahrt das Postgut vor Nässe. Damit die Post beim Öffnen nicht herunterfällt, öffnet die Entnahmetür nicht zur Seite, sondern weich gedämpft nach vorn. Selbstverständlich erfüllen Siedle-Briefkästen die europäische Norm DIN EN 13724.



Funktionale Qualität: Die doppelwandige Briefkastenbox schützt vor Schlagregen und Kondenswasser. Die Entnahmetür öffnet weich gedämpft nach vorn statt zur Seite, damit die Post nicht herausfallen kann.

- Bedienebene 2 mm:
- V4A-Stahl natur gebürstet
- Briefeinwurfklappe:
- mit integrierter Dämpfung
- Namensleiste:
- Werkstoff wie Bedienebene 4 mm.
- Briefeinwurfklappe und frontseitige Entnahmetür:
- Werkstoff wie Bedienebene 1,5 mm
- Einwurfschacht:
- 1 mm V4A-Stahl
- Montageebene:
- 2 mm V2A-Stahl mit Glimmerlack
- Unterputzgehäuse:
- 0,8 mm Stahlblech feuerverzinkt

Weitere Informationen zu Materialien und Oberflächen siehe Seite 242

Hinweis

Bitte beachten Sie die Hinweise bezüglich Regen, Umgebungfeuchtigkeit und Druckeinwirkung auf den vorhergehenden Seiten!

Glaseinbau



Siedle Steel für den Glaseinbau wird direkt im Glas angebracht. Ohne zusätzlichen Rahmen oder sichtbare Befestigung wird die Türkommunikation zum Bestandteil der Glasfassade.

Paneel-Einbau

Im Unterschied zum Türblendeneinbau benötigt der Glaseinbau keinen Rahmen. Briefkasten und Kommunikationstechnik sind ohne zusätzliche Befestigungselemente direkt zwischen zwei Glaselementen platziert.



Glasausschnitt

Beim Direkteinbau in einen Glasausschnitt ist die Verkabelung Teil des Designkonzepts. Die Versorgungsadern werden durch eine flexible Edelstahlmantelung nach unten geführt. Die Anlage „schwebt“ in ergonomisch günstiger Höhe.

Die Mindeststärke des Glases beträgt acht Millimeter, nach oben ist sie nicht begrenzt. Steel-Anlagen können sogar in beschusssicheres Glas eingebaut werden, ohne die Sicherheit der Fassade zu beeinträchtigen.

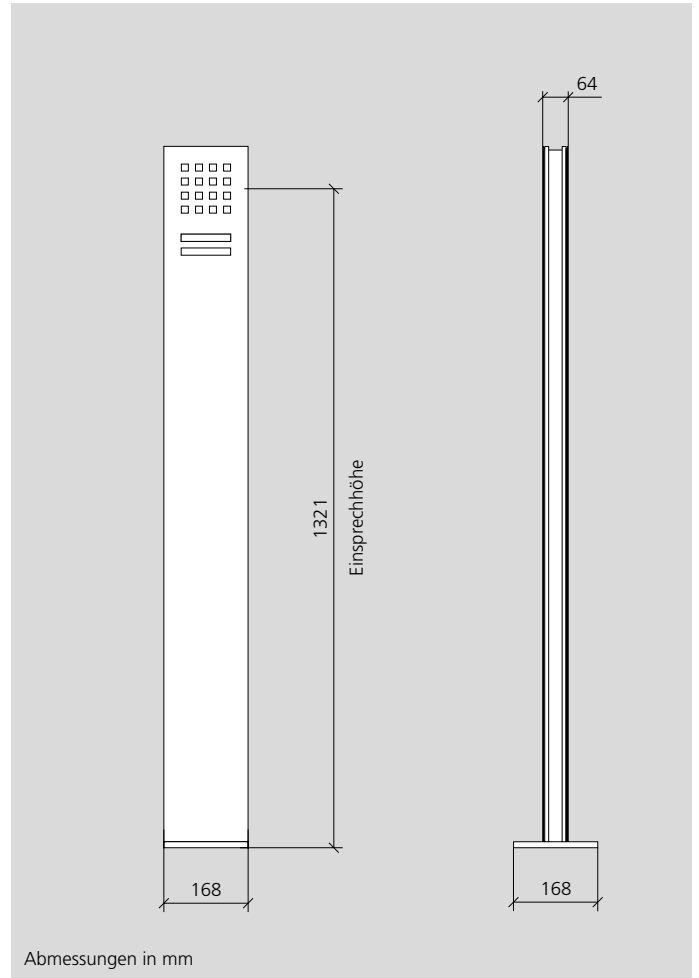
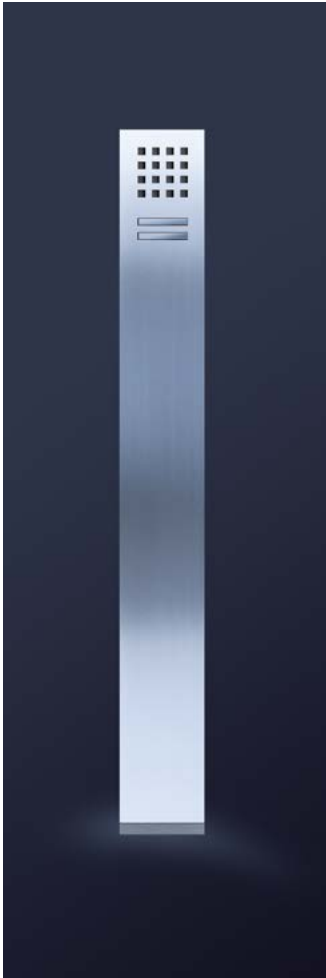


Das nur 37 Millimeter flache Gehäuse und die partiell aufgesetzte Kabelzuführung sind Bestandteil des Designkonzepts. Die Gesamtaufbauhöhe beträgt 84 Millimeter.



Die Zuleitung aus flexiblem Edelmetallgewebe macht aus einer technischen Notwendigkeit eine gestalterische Tugend.

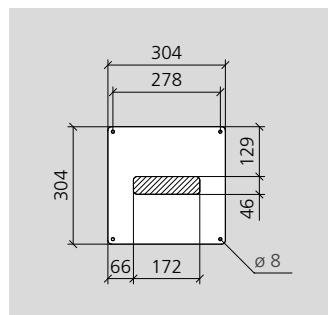
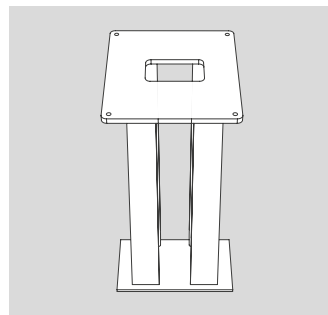
Kommunikations-Stelen



Abmessungen in mm

Die Kommunikations-Stele setzt eigene Akzente. Das Format dazu bringt sie mit, nicht nur ästhetisch: Alle Funktionen sind ergonomisch richtig und anwendergerecht positioniert. Das Zusammenspiel von Form und Funktion setzt sich im Detail fort. So ist die verdeckte Befestigung der Metallfront Gestaltungselement und zugleich Schutz vor Vandalismus. Eine elektromagnetische Diebstahlsicherung, nur über einen Controller im Haus zugänglich, ver- und entriegelt die Frontplatte.

Ein auf Aluminium-Strangpressprofilen basierendes Trägersystem macht die Planung der Stelen deutlich flexibler. So können erheblich größere Abmessungen realisiert werden, außerdem ist die beidseitige Bestückung der Stelen möglich.



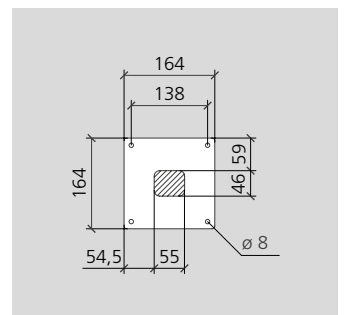
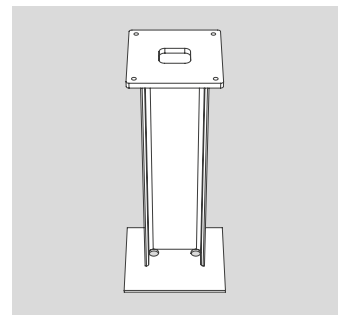
ZE/STL 308 x 308

Zubehör-Erdstück für freistehende Kommunikations-Stelen 308 x 308 aus stabilem, feuerverzinktem Stahl mit innenliegender Kabelführung und Bodenflansch mit aufgeschweißten Müttern zur Befestigung der Bodenplatte der Kommunikations-Stele. Abmessungen (mm) B x H x T: 304 x 500 x 304

Bedienebene 2 mm:

- V4A-Stahl natur gebürstet
- Montageebene:
- 2 mm V2A-Stahl mit Glimmerlack
- Trägersystem:
- Aluminium-Strangpressprofil mit Glimmerlack
- Bodenplatte:
- Aluminiumplatte 20 mm mit Glimmerlack

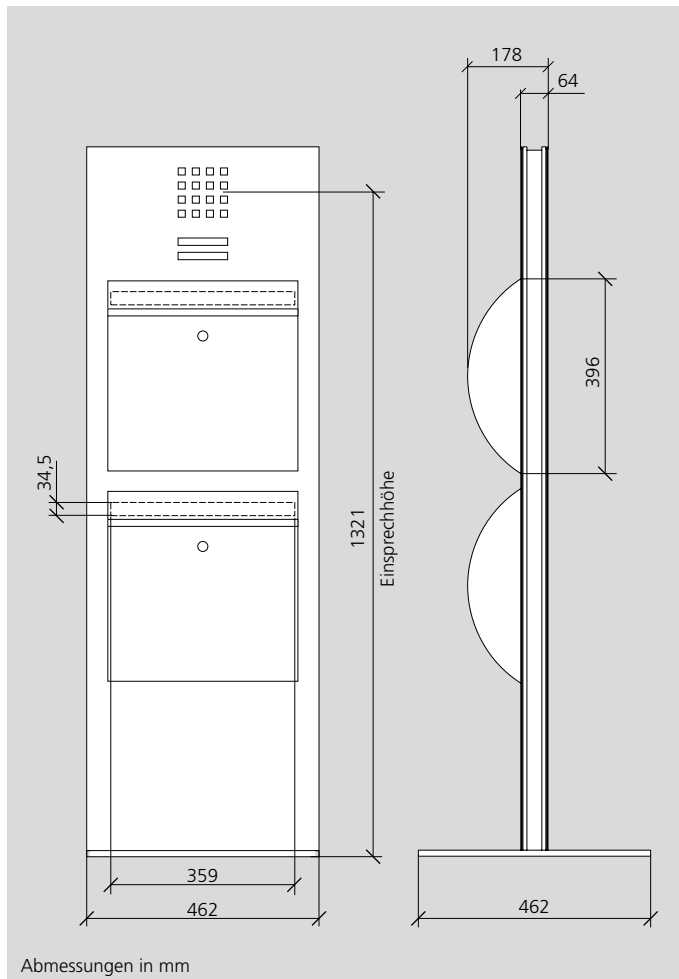
Weitere Informationen zu Materialien und Oberflächen siehe Seite 242



ZE/STL 168 x 168

Zubehör-Erdstück für freistehende Kommunikations-Stelen 168 x 168 aus stabilem, feuerverzinktem Stahl mit innenliegender Kabelführung und Bodenflansch mit aufgeschweißten Müttern zur Befestigung der Bodenplatte der Kommunikations-Stele. Abmessungen (mm) B x H x T: 180 x 500 x 200

**Kommunikations-Stelen
mit Briefkasten frontseitige Entnahme**



Wo es um Repräsentation im Eingangsbereich geht, demonstriert die freistehende Kommunikations-Stele Kompetenz und Stilsicherheit. Der integrierte Briefkasten zeigt, wie aus einer funktionellen Notwendigkeit eine gestalterische Tugend wird, formvollendet von vorn wie hinten. Als zentraler Blickfang am Eingang ist die Stele die perfekte Grundlage für die Präsentation eines Firmennamens oder Logos.



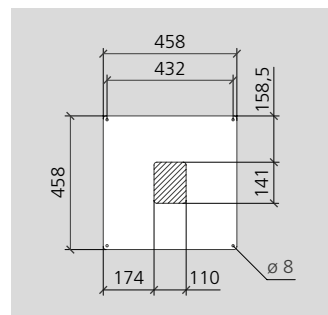
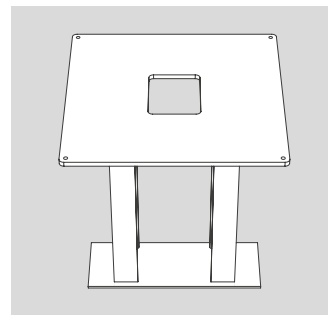
Funktionale Qualität: Die doppelwandige Briefkastenbox schützt vor Schlagregen und Kondenswasser. Die Entnahmetür öffnet weich gedämpft nach vorn statt zur Seite, damit die Post nicht herausfallen kann.

Ein auf Aluminium-Strangpressprofilen basierendes Trägersystem verändert die Ausführung der Briefkästen und macht die Planung deutlich flexibler. So können erheblich größere Systemabmessungen realisiert werden, der nun nach vorn und hinten geführte Standwinkel sorgt für Standsicherheit.

Der Standwinkel kann auf Wunsch für den versenkten Einbau ausgeführt werden.

- Bedienebene 2 mm:
- V4A-Stahl natur gebürstet
- Briefeinwurfklappe:
- mit integrierter Dämpfung
- Briefeinwurfklappe und frontseitige Entnahmetür:
- Werkstoff wie Bedienebene 1,5 mm
- Namensleiste:
- Werkstoff wie Bedienebene 4 mm
- Montageebene:
- 2 mm V2A-Stahl mit Glimmerlack
- Trägersystem:
- Aluminium-Strangpressprofil mit Glimmerlack
- Bodenplatte:
- Aluminiumplatte 20 mm mit Glimmerlack

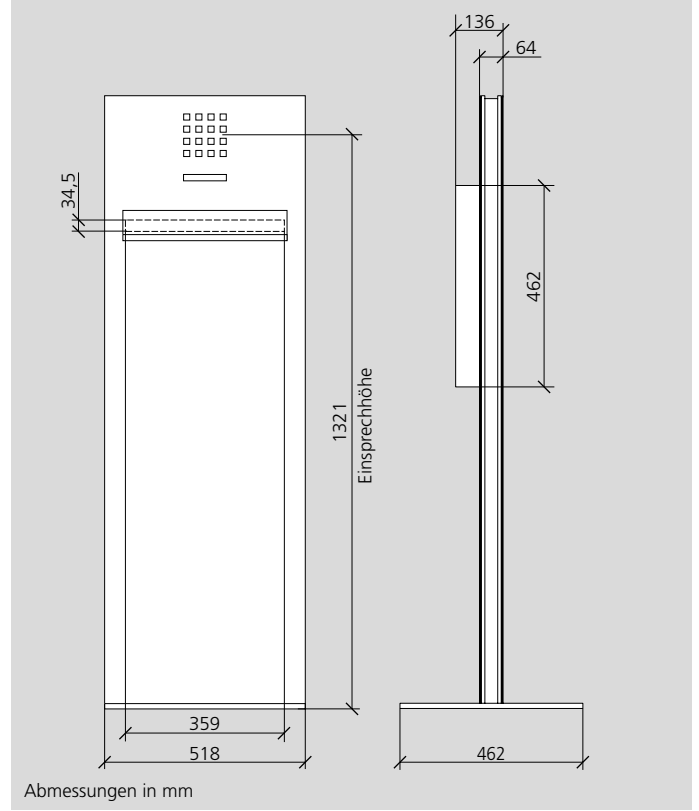
Weitere Informationen zu Materialien und Oberflächen siehe Seite 242



ZE/STL 462 x 462
 Zubehör-Erdstück für freistehende Kommunikations-Stelen 462 x 462 aus stabilem, feuerverzinktem Stahl mit innenliegender Kabelführung und Bodenflansch mit aufgeschweißten Muttern zur Befestigung der Bodenplatte der Kommunikations-Stele. Abmessungen (mm) B x H x T: 458 x 500 x 458

Siedle Steel

**Kommunikations-Stelen
mit Briefkasten rückseitige Entnahme**



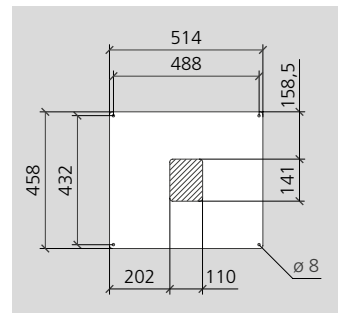
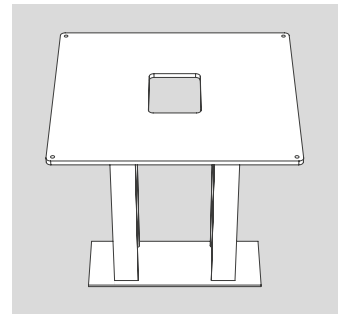
Flacher Auftritt: Das Gehäuse der Briefkastenanlage ist nur dort ausladend, wo es die Funktion erfordert. Am Fuß geht es in einen Standwinkel über, der mit dem Boden verschraubt wird.

Der Standwinkel kann auf Wunsch für den versenkten Einbau ausgeführt werden.

Durchdachte Ergonomie: Rückseitige Entnahme ist beim Briefkasten mit rechteckigem Gehäuse möglich. Die Entnahmetür öffnet ebenfalls nach vorn statt zur Seite, damit die Post nicht herausfallen kann.

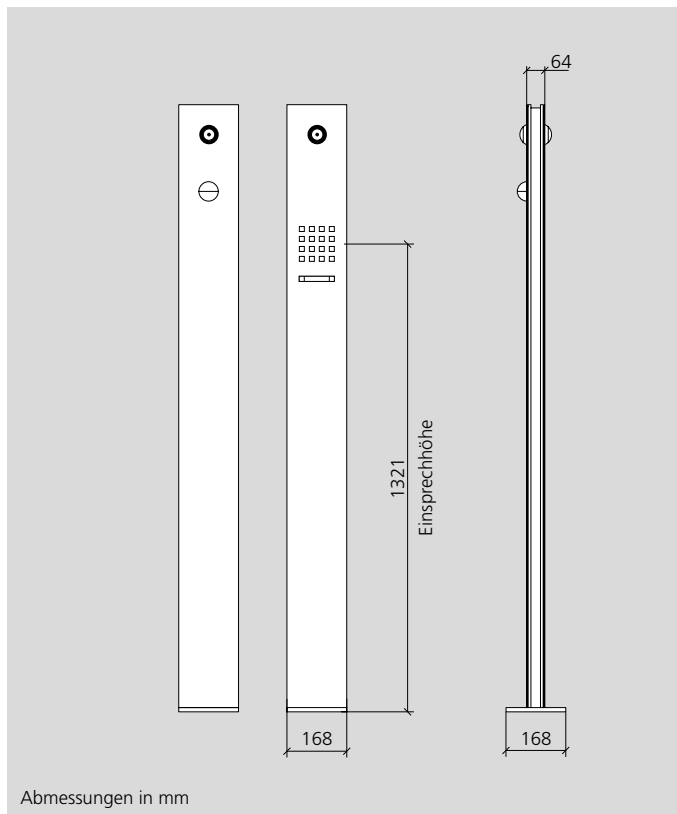
- Bedienebene 2 mm:
- V4A-Stahl natur gebürstet
- Briefeinwurfklappe:
- mit integrierter Dämpfung
- Briefeinwurfklappe und rückseitige Entnahmetür:
- Werkstoff wie Bedienebene 1,5 mm
- Namensleiste:
- Werkstoff wie Bedienebene 4 mm
- Montageebene:
- 2 mm V2A-Stahl mit Glimmerlack
- Trägersystem:
- Aluminium-Strangpressprofil mit Glimmerlack
- Bodenplatte:
- Aluminiumplatte 20 mm mit Glimmerlack

Weitere Informationen zu Materialien und Oberflächen siehe Seite 242



ZE/STL 518 x 462
Zubehör-Erdstück für freistehende Kommunikations-Stelen 518 x 462 aus stabilem, feuerverzinktem Stahl mit innenliegender Kabelführung und Bodenflansch mit aufgeschweißten Muttern zur Befestigung der Bodenplatte der Kommunikations-Stele. Abmessungen (mm) B x H x T: 488 x 500 x 458

Kommunikations-Stelen beidseitig bestückbar

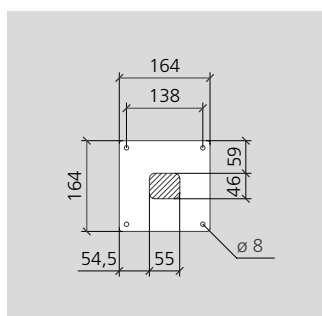
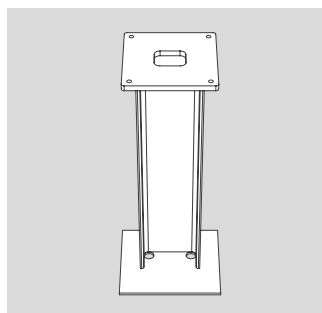


Eine weitere Neuerung, die durch das neue Trägersystem möglich wird: Kommunikations-Stelen können nun beidseitig mit Funktionselementen bestückt werden.

Bitte beachten:
Wegen der unterschiedlichen Bautiefe der Komponenten muss die beidseitige Bestückung in enger Abstimmung mit Siedle konfiguriert werden.

- Bedienebene 2 mm:
- V4A-Stahl natur gebürstet
- Montageebene:
- 2 mm V2A-Stahl mit Glimmerlack
- Trägersystem:
- Aluminium-Strangpressprofil mit Glimmerlack
- Bodenplatte:
- Aluminiumplatte 20 mm mit Glimmerlack

Weitere Informationen zu Materialien und Oberflächen siehe Seite 242



ZE/STL 168 x 168
Zubehör-Erdstück für freistehende Kommunikations-Stelen 168 x 168 aus stabilem, feuerverzinktem Stahl mit innenliegender Kabelführung und Bodenflansch mit aufgeschweißten Muttern zur Befestigung der Bodenplatte der Kommunikations-Stele.
Abmessungen (mm) B x H x T:
180 x 500 x 200

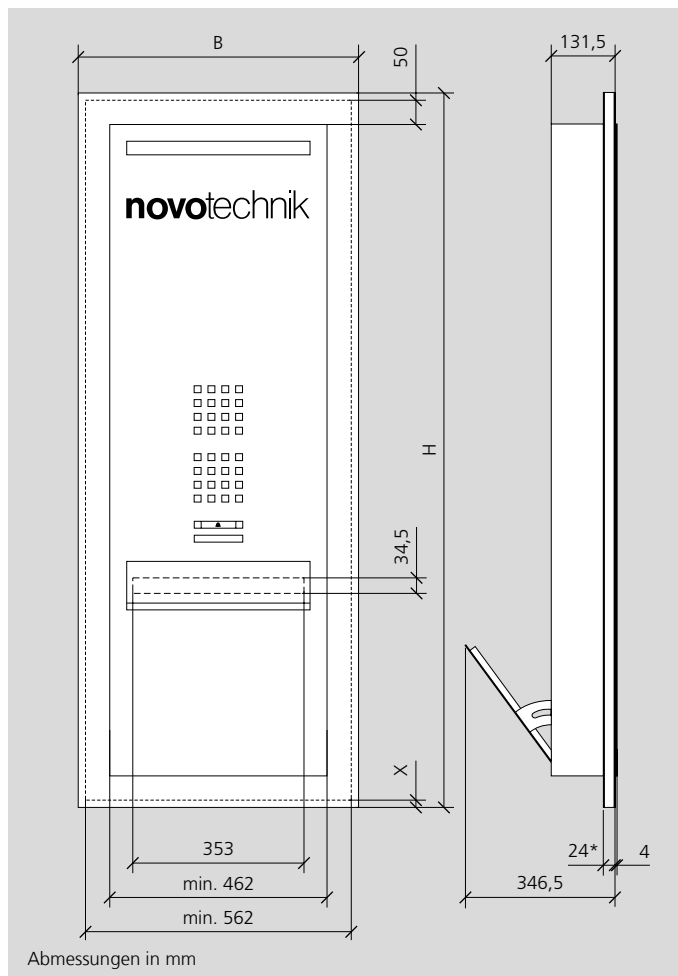
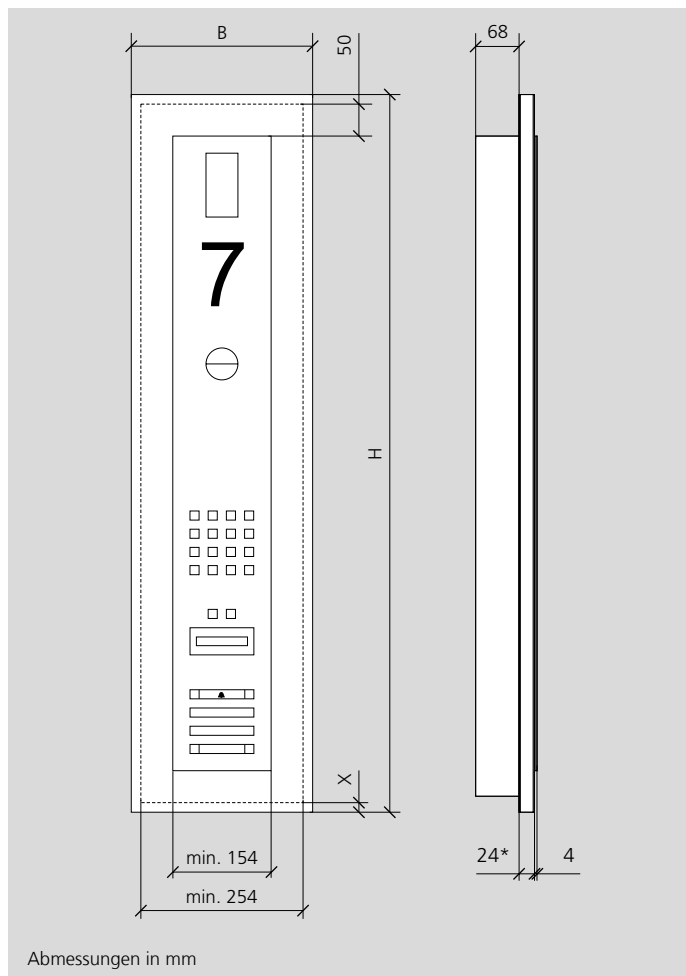
Türblendeinbau



Komfortabler Postempfang: Öffnung nach vorne gegen herabfallende Post, Kunststoffklimabox gegen Kondensfeuchtigkeit und Rillenboden gegen durchweichte Sendungen, falls doch einmal Wasser eintritt.

Bei der Integration in ein Türseitenteil setzt Siedle Steel seine Vorzüge glänzend in Szene. Die großzügige Oberfläche wird zum Gestaltungselement, das den gesamten Eingangsbereich prägt. Alle Funktionselemente sind ergonomisch korrekt platziert: Das Firmenlogo oder die Hausnummer gut erkennbar im Licht der LED-Leuchten, das Sprechsystem in Mund-, Codeschloss, Tasten und Briefkastenklappe in Griffhöhe.

Die Montageebene ist durch PS-Schaum wärmeisoliert und thermisch getrennt. Ihre Stärke passt sich den bauseitigen Vorgaben an. Eingepasst wird sie in den Glasfalz von Türseitenteilen oder sonstige Pfosten-Riegel-Konstruktionen. Ein 50 Millimeter breiter Rand um die Bedienebene ist Gestaltungselement und sichert gleichzeitig alle Vorteile von Siedle Steel auch im Türblend-Einbau: Frontseitig abnehmbare Bedienebene ohne sichtbare Befestigung, von vorne zugängliche, prüf- und austauschbare Module, einfache Installation und Montage. Die Rückseite der Anlage besteht komplett aus Edelstahl.



Legende:
 --- Lichtes Maß
 X = Glaseinstand
 Plattenmaß = Lichtes Maß
 + 2 x Glaseinstand
 *nach Absprache der bauseitigen
 Gegebenheiten

- Bedienebene 2 mm:
- V4A-Stahl natur gebürstet
- Montageebene 2 mm:
- V4A-Stahl natur gebürstet
 - V4A-Stahl mit Glimmerlack
- Rückseite:
- 2 mm V4A-Stahl natur gebürstet oder lackiert
 - Füllung PS-Schaum
- Rückseitige Schutzhaube:
- 1,5 mm V4A natur gebürstet oder lackiert
 - Rückseitige Entnahmetür 1,5 mm V4A-Stahl natur gebürstet oder lackiert, nach unten aufgehend
 - Briefkasten mit Klimabox aus Kunststoff
- Briefeinwurfklappe:
- mit integrierter Dämpfung
 - Werkstoff wie Bedienebene 1,5 mm
- Namensleiste:
- Werkstoff wie Bedienebene 4 mm
 - Einwurfschacht 1 mm V4A-Stahl

Weitere Informationen zu Materialien und Oberflächen siehe Seite 242

Siedle Touch



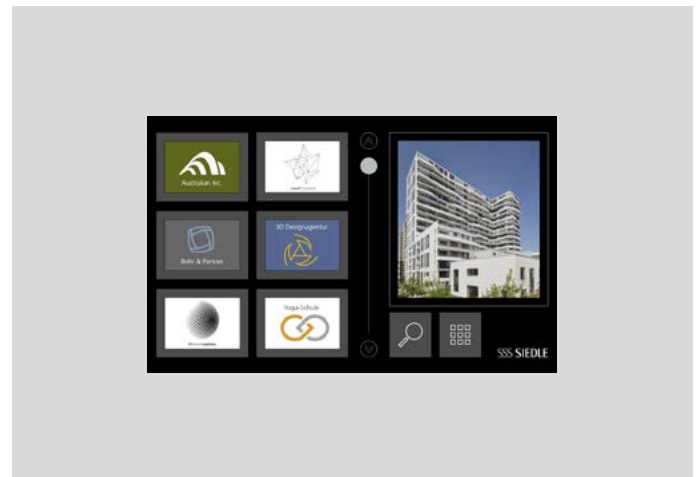
Siedle Touch ist der neue multifunktionale Touchscreen für besondere Ansprüche. Er übernimmt sämtliche Funktionen einer Türstation, inklusive Zutrittskontrolle. Im Infobereich rechts können Text und Bild oder Video hinterlegt werden. Das innovative Interface ist sprachneutral und intuitiv in der Bedienung.

Siedle Touch in der Designlinie Steel: Steel-Anlagen werden individuell geplant und gefertigt, im Werk montiert, geprüft und installationsfertig geliefert.



Der 10-Zoll-Screen ist im Hoch- und Querformat erhältlich. Er lässt sich in Türstationen der Designlinie Siedle Steel integrieren oder frei verbauen – in Fassade, Türblende oder Wand.

Das Produkt ist für die Systeme Siedle In-Home-Bus und Siedle Access Professional erhältlich.



Das Interface von Siedle Touch ist für bis zu 2.000 Teilnehmer ausgelegt und intuitiv zu bedienen. Die Bedienoberfläche ist in hohem Maße individualisierbar: So können Ruftasten besonders groß dargestellt und mit Bild oder Firmenlogo hervorgehoben werden.



Siedle Touch 10 für die Gebäudeintegration: Alternativ kann Siedle Touch in Kombination mit Siedle-Kameras und Einbautürlautsprecher in Fassade, Türblende oder Wand integriert werden. Auf diese Weise kann die Kamera stets ein optimales Bild des Eingangsbereichs erfassen.

Nähere Informationen, Planungsunterstützung und Bestellung* über den Siedle-Projektvertrieb: projektvertrieb@siedle.de

* Abwicklung und Fakturierung über den Elektrofachhandel



Das Codeschloss zum Öffnen der Tür mit rotierendem Zahlenblock gewährleistet höchste Sicherheit in der Zutrittskontrolle.



Gruppenbildung: Es besteht die Möglichkeit, Teilnehmergruppen und -untergruppen zu erstellen, um mehrere Rufziele zusammenzufassen.



Siedle Steel Kommunikations- und Leitsystem

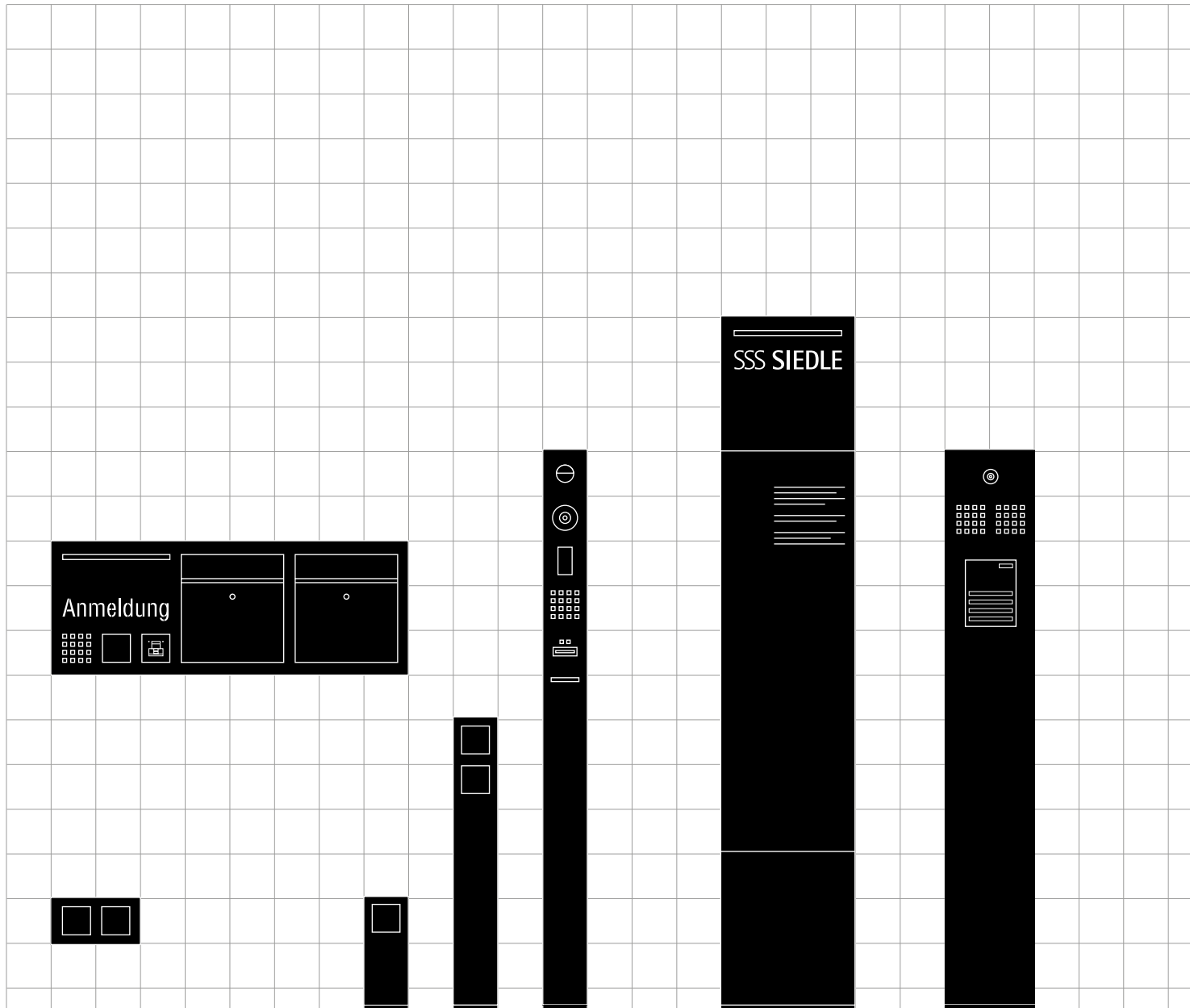
Das ganze Gebäude	262
Licht-/Kommunikationsstele	264
Türstationen	264
Wand-/Hängeschilder	265
Raumschilder	265
Raumschilder/Piktogramme	266

Das ganze Gebäude

Ein perfekter Empfang ist nicht auf den Eingang beschränkt; die Tür ist nur eine von mehreren Stationen, die ein Besucher passiert. Sein Weg beginnt an einem Parkschild oder der Garagenzufahrt und endet erst in einem bestimmten Raum. An jeder dieser Stationen treten andere Funktionen in den Vordergrund: Die Identifikation des

Gebäudes und seiner Bewohner, die Kommunikation oder Interaktion mit dem Besucher, der Zutritt ins Innere, gefolgt von der Leitung, Information und Begleitung bis ans Ziel. Das Kommunikations- und Leitsystem erfüllt sämtliche Anforderungen in einer einheitlichen Gestaltung. Es kombiniert die unendliche Variationsbreite des

High-End-Kommunikationssystems Siedle Steel mit einem ergonomisch optimierten Leitsystem. Das Ergebnis ist ein perfekter Empfang – durchgängig und einheitlich im ganzen Gebäude.



Türstation
LED-Flächenleuchte
Beschriftung
Sprechsystem
Ruftaste
Fingerabdruckleser
Briefkästen

Wandleuchten
LED-Lichtmodule

Lichtstelen
LED-Lichtmodule

Kommunikationsstele
Bewegungsmelder
Videokamera
LED-Spot
Sprechsystem
Kartenleser
Ruftaste

**Freistehende
Infosteile**
LED-Flächenleuchte
Beschriftung

Kommunikationsstele
Sprechsystem
Videokamera
Kommunikationsterminal
mit Touchscreen-Display



Parkstele
Piktogramm

Wandschilder
Beschriftung

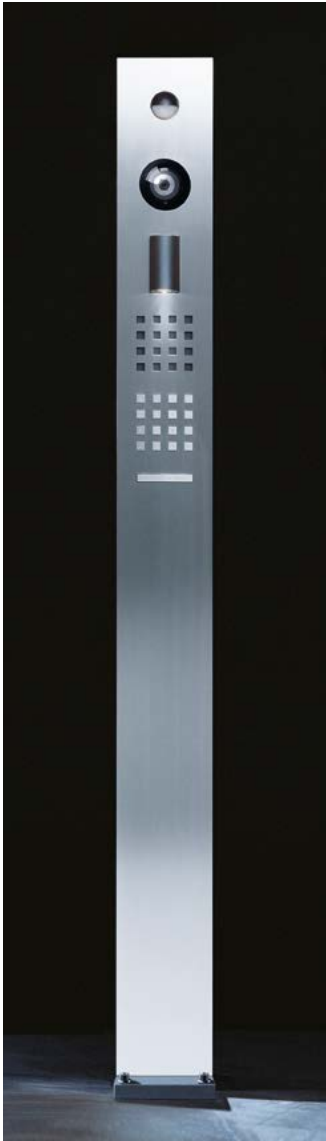
Wandschild
Piktogramme

Raumschild und Türstation
Beschriftung
Ruftaste
Fingerabdruckleser

Raumschilder
Beschriftung
Piktogramm

Hängeschild
Piktogramme
Beschriftung

Licht-/Kommunikationsstele



An der Grundstücksgrenze, an Zufahrten, Toren oder Wegen: Die freistehende Stele steht dort, wo sie ihre Funktion optimal erfüllt, unabhängig von Wänden und Fassaden. Das Format dazu bringt sie mit, nicht nur ästhetisch; alle Funktionen sind ergonomisch richtig und anwendergerecht positioniert. Bestückt mit LED-Lichtmodulen, wird sie zur Wegbeleuchtung, auf Wunsch automatisch gesteuert von Bewegungs- und Dämmerungsschaltern. Videokamera, Sprechsysteme oder andere Funktionselemente machen sie zur Kommunikationsstele, die Tore und Türen öffnet, identifiziert, informiert oder auch die Post empfängt.

Türstationen



Eine Spedition möchte Ware abliefern, der Postbote den Briefkasten finden. Gäste klingeln und melden sich an, Mitarbeiter verschaffen sich per Zahlencode oder Fingerabdruck Einlass. Besucher brauchen Licht, um Wege zu finden, Informationen zu erfassen und Geräte zu bedienen. Bewohner und Eigentümer wollen sich angemessen präsentieren. Sie haben Gestaltungswünsche, möchten ein Corporate Design oder einen persönlichen Stil umsetzen. Der Architekt wünscht bestimmte Materialien, und das Planungsbüro definiert besondere Anforderungen an Technik und Installation. An der Schwelle treffen viele Wünsche, Ideen und Bedürfnisse aufeinander. Gut, wenn sie sich nicht widersprechen, sondern ergänzen.

Türstation mit gelasertem Kopfpaneel, folienbeschriftetem Listenpaneel, Sprechsystem, Großflächen-taste und Codeschloss. Jedes Paneel ist einzeln abnehmbar. Optional sichert eine elektromagnetische Verriegelung hochwertige Funktionselemente.

Wand-/Hängeschilder



Die Symbiose von Kommunikationselektronik und Besucherleitung spielt auch im Gebäude ihre Vorzüge aus. Ein Raumschild mit Klingeltaste und Fingerabdruckleser ist ebenso selbstverständlich möglich wie der Einbau einer LED-Flächenleuchte in eine Wandtafel. Firmennamen, Raumnummern, Abteilungen: Wenn Beschriftungen lange unverändert bleiben, können sie laserbeschriftet, graviert oder gedruckt werden. Andere, etwa Namen, Funktionen oder Titel, ändern sich häufig. Für sie empfehlen sich revidierbare Beschriftungen, die mit geringem Aufwand gewechselt werden können.



Hängeschilder sind auch aus größerer Entfernung sehr gut erkennbar und halten Wege und Wände frei. Sie bestehen aus einer Montageebene, an der die mitgelieferte Abhängevorrichtung befestigt wird, und zwei Deckplatten für die Beschriftung. Die Montageebene besteht aus Aluminium, um Gewicht zu sparen. Für die Deckplatten steht das gesamte Material- und Beschriftungsspektrum zur Verfügung.

Dreiteilige Infotafel mit Flächenleuchte. Das Kopfpaneel mit Firmenlogo ist für die Fernwirkung zuständig. Das mittlere Paneel dient der Nahkennzeichnung. Es ist vollflächig mit einer transparenten, einfarbig bedruckten Folie beklebt. Bei einer Aktualisierung wird die gesamte Folie ausgetauscht. Das Sockelpaneel stellt den Abschluss nach unten her.

Raumschilder



Sinnvolle Kombination an sensiblen Räumen: die Kombination von Raumkennzeichnung und Zutrittskontrolle.
Funktionen:
Beschriftbares Raumschild
Großflächentaste
Fingerabdruckleser



Die Raumschilder sind ein- bis vierteilig erhältlich. Jedes Segment kann einzeln beschriftet und gewechselt werden.

Bei der Planung und Konfiguration steht Ihnen unser Projektvertrieb unterstützend zur Seite.
Tel. +49 7723 63-555
projektvertrieb@siedle.de

Raumschilder/Piktogramme



OSB 0001 E
Orientierungsschild aus Edelstahl, einteilig, zur individuellen Beschriftung. Die gebürstete Edelstahloberfläche kann durch Laserbeschriftung, Folie, Gravur oder Siebdruck beschriftet werden. Beschriftungsfeld (mm) B x H: 154 x 154
Abmessungen (mm) B x H x T: 154 x 154 x 11



OSB 0002 E
Orientierungsschild aus Edelstahl, zweiteilig, zur individuellen Beschriftung. Die gebürstete Edelstahloberfläche besteht aus zwei gleich großen Beschriftungsfeldern und kann durch Laserbeschriftung, Folie, Gravur oder Siebdruck beschriftet werden. Beschriftungsfeld (mm) B x H: 154 x 76,5
Abmessungen (mm) B x H x T: 154 x 154 x 11



OSB 0003 E
Orientierungsschild aus Edelstahl, dreiteilig, zur individuellen Beschriftung. Die gebürstete Edelstahloberfläche besteht aus drei Beschriftungsfeldern und kann durch Laserbeschriftung, Folie, Gravur oder Siebdruck beschriftet werden. Beschriftungsfeld (mm) B x H: 154 x 76,5 und 154 x 37,75
Abmessungen (mm) B x H x T: 154 x 154 x 11



OSB 0004 E
Orientierungsschild aus Edelstahl, vierteilig, zur individuellen Beschriftung. Die gebürstete Edelstahloberfläche besteht aus vier gleich großen Beschriftungsfeldern und kann durch Laserbeschriftung, Folie, Gravur oder Siebdruck beschriftet werden. Beschriftungsfeld (mm) B x H: 154 x 37,75
Abmessungen (mm) B x H x T: 154 x 154 x 11



OSP 0004
Orientierungsschild mit Piktogramm „Garderobe“ aus gebürstetem Edelstahl. Abmessungen (mm) B x H x T: 154 x 154 x 11



OSP 0005
Orientierungsschild mit Piktogramm „Konferenz“ aus gebürstetem Edelstahl. Abmessungen (mm) B x H x T: 154 x 154 x 11



OSP 0006
Orientierungsschild mit Piktogramm „Pfeil“ links und rechts aus gebürstetem Edelstahl. Abmessungen (mm) B x H x T: 154 x 154 x 11



OSP 0007
Orientierungsschild mit Piktogramm „Nichtraucher“ aus gebürstetem Edelstahl. Abmessungen (mm) B x H x T: 154 x 154 x 11



OSP 0012
Orientierungsschild mit Piktogramm „Toilette“ aus gebürstetem Edelstahl. Abmessungen (mm) B x H x T: 154 x 154 x 11



OSP 0013
Orientierungsschild mit Piktogramm „Wickelraum“ aus gebürstetem Edelstahl. Abmessungen (mm) B x H x T: 154 x 154 x 11



OSP 0014
Orientierungsschild mit Piktogramm „Dusche Damen“ aus gebürstetem Edelstahl. Abmessungen (mm) B x H x T: 154 x 154 x 11



OSP 0015
Orientierungsschild mit Piktogramm „Dusche Herren“ aus gebürstetem Edelstahl. Abmessungen (mm) B x H x T: 154 x 154 x 11

**OSB 0005 G**

Orientierungsschild aus einer Kombination von Edelstahl und Acrylglas, geeignet zur individuellen Beschriftung. Die Beschriftung erfolgt mittels Folie oder Papier zwischen Acrylglas und Montageplatte.
Beschriftungsfeld (mm) B x H: 113 x 154
Abmessungen (mm) B x H x T:
154 x 154 x 11

**OSP 0001**

Orientierungsschild mit Piktogramm „Bibliothek“ aus gebürstetem Edelstahl.
Abmessungen (mm) B x H x T:
154 x 154 x 11

**OSP 0002**

Orientierungsschild mit Piktogramm „Restaurant/Kantine“ aus gebürstetem Edelstahl.
Abmessungen (mm) B x H x T:
154 x 154 x 11

**OSP 0003**

Orientierungsschild mit Piktogramm „Cafeteria“ aus gebürstetem Edelstahl.
Abmessungen (mm) B x H x T:
154 x 154 x 11

**OSP 0008**

Orientierungsschild mit Piktogramm „Raucher“ aus gebürstetem Edelstahl.
Abmessungen (mm) B x H x T:
154 x 154 x 11

**OSP 0009-01**

Orientierungsschild mit Piktogramm „Rollstuhlgerecht“ aus gebürstetem Edelstahl.
Abmessungen (mm) B x H x T:
154 x 154 x 11

**OSP 0010**

Orientierungsschild mit Piktogramm „Damen“ aus gebürstetem Edelstahl.
Abmessungen (mm) B x H x T:
154 x 154 x 11

**OSP 0011**

Orientierungsschild mit Piktogramm „Herren“ aus gebürstetem Edelstahl.
Abmessungen (mm) B x H x T:
154 x 154 x 11

**OSP 0016**

Orientierungsschild mit Piktogramm „Dusche“ aus gebürstetem Edelstahl.
Abmessungen (mm) B x H x T:
154 x 154 x 11

**OSM 0001 DG**

Montageplatte aus Aluminium zur Aufnahme aller Edelstahlplatten des Orientierungssystems.
Abmessungen (mm) B x H x T:
154 x 154 x 8



Austausch und Modernisierung

Komplettübersicht	270
Sprechsystem 6+n Technik	
Türlautsprecher und Tasten-Module	272
Ersatz für Vario 511	
Aufputz-Türstationen	273
Unterputz-Türstationen	274
Unterputz-Briefkästen	276
Kommunikations-Stele	279
Kommunikations-Stele mit Briefkasten	279
Ersatz für Baureihe TL 111	
Siedle Vario mit Kommunikations-Display Aufputz	280
Siedle Classic	282
Ersatz für Baureihe TL 411	
Siedle Classic	284
Ersatz/Erweiterungsbedarf IQ HTA / HTA 811-0	
Nachrüstblende Haustelesystem	288

Komplettübersicht



Einzigste Voraussetzung: Eine Klingelanlage, hier für ein Zweifamilienhaus



Ein Set ist komplett vorkonfiguriert und montagefertig. Es besteht aus Türstation, Innensprechstelle und der Netzversorgung. Die Installationsarbeiten beschränken sich auf ein Minimum, und auch die einfache Aufputzmontage ist schnell erledigt.

Türklingel zu Sprechanlage

Die preisgünstigen Siedle Sets eignen sich hervorragend für die schnelle Modernisierung. Dank der problemlosen Aufputzmontage drinnen und draußen sind in der Regel keine Maurerarbeiten nötig. Weitere Informationen finden Sie im Kapitel Siedle Sets.



Auch eine einfache Türklingel kann problemlos aufgewertet werden.



Erhöhten Komfort und größere Sicherheit bietet ein Video-Set.

Türklingel zu Video-Anlage

Schnell und unkompliziert: Das Video-Set begnügt sich meist mit den Drähten der alten Klingel-/Türöffneranlage und wird einfach auf die Wand geschraubt. Weitere Informationen finden Sie im Kapitel Siedle Sets.



Millionenfach und jahrzehntelang im Einsatz, doch heute vielfach am Ende ihrer Lebensdauer: Siedle-Anlagen der Baureihe TL 111.



Die Nachrüst-Version von Siedle Classic: Aktuelles Design und moderne Technik im Metall-Look des Originals. Die Verschraubung passt auf das vorhandene Unterputzgehäuse. Die Taste ist alternativ auch in Metall erhältlich. Siehe Seite 207



Eine Adapterplatte verbindet das alte Gehäuse mit dem Vario-Kommunikations-Display. So wird das ganze Vario-Funktionspektrum verfügbar.

Alte Sprechanlage zu aktueller Technik

Irgendwann steht selbst die langlebige Technik alter Siedle-Anlagen zum Austausch an. Spezielle Nachrüstanlagen passen auf die vorhandenen Gehäuse: Maurerarbeiten überflüssig.



Anlagen der Reihe Vario 511 tun meist noch ihren Dienst, doch neue Technologien – z. B. eine Bus-Installation, Fingerabdruckererkennung oder die Verbindung mit dem Amtstelefon – sind mit ihnen nicht einsetzbar.



Die Nachfolgemodelle aus der Reihe Vario 611 passen auf die montierten Gehäuse und verwenden das vorhandene Leitungsmaterial.

Vario alt zu Vario neu

Jahrelanger Einsatz unter unwirtschaftlichen Bedingungen hat mancher Anlage der Baureihe Vario 511 arg zugesetzt. Ein Adapter ermöglicht den problemlosen Ersatz durch den Nachfolger, das Unterputzgehäuse bleibt in der Wand.



Häufig sind nur einzelne Geräte defekt oder unansehnlich geworden, besonders im Innenbereich.



Das Austauschtelefon HTA 811 ersetzt acht Generationen alter Siedle-Haustelefone, die im so genannten 6+n-System installiert wurden.

Aus Alt mach Schön

Das HTA 811 bringt alle Vorzüge des modernen Designs mit: die zeitgemäße Formensprache, die einfache Montage, die leichte Handhabung und nicht zuletzt die enorme Gestaltungsvielfalt.

Das Austauschmodell ist in den gleichen Material- und Farbvarianten erhältlich wie alle Siedle-Innenstationen.

So bringt der Austausch nicht nur eine technische, sondern auch eine optische Aufwertung mit sich.

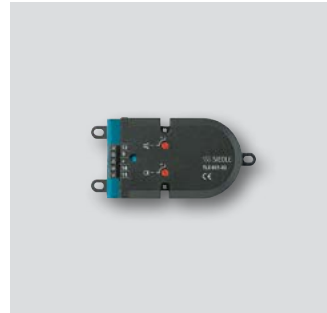
Türlautsprecher und Tasten-Module



TLM 611-02
Türlautsprecher-Modul 6+n Technik für Siedle Vario mit integriertem Lautsprecher und Mikrofon.
Leistungsmerkmale:
• frontseitige Jalousie aus witterungs- und UV-beständigem Polycarbonat
• Lautsprecher, Sprachlautstärke einstellbar
• langlebiges Elektret-Mikrofon, Mikrofonempfindlichkeit einstellbar
• potentialfreie Lichttaste mit LED-beleuchtetem Lichtsymbol
Kontaktart: Schließer 24 V, 2 A
Schutzart: IP 54
Umgebungstemperatur:
-20 °C bis +55 °C
Abmessungen (mm) B x H x T:
99 x 99 x 35



IM 612-0
Informations-Modul für die kompakte Darstellung von Informationen aller Art (z. B. Hausnummer, Logo, Öffnungszeiten), hinterleuchtete Beschriftung wechselbar.
Betriebsspannung: 12 V AC
Betriebsstrom: 25 mA
Beschriftungsfeld (mm) B x H: 91 x 84
Schutzart: IP 54
Umgebungstemperatur:
-20 °C bis +55 °C
Abmessungen (mm) B x H x T:
99 x 99 x 26



TLE 051-02
Einbautürlautsprecher 6+n-Technik zum Einbau in bauseits gestellte Sprechfächer, Türkonstruktionen, Briefkästen etc.
Leistungsmerkmale:
• Lautsprecher, Sprachlautstärke einstellbar
• langlebiges Elektret-Mikrofon, Mikrofonempfindlichkeit einstellbar
• universelle Befestigungsmöglichkeiten, bei Verwendung der Jalousie ZJ 051-... direkt auf dieser anschraubbar
Schutzart: abhängig von den Einbaubedingungen
Abmessungen (mm) B x H x T:
124 x 60 x 31
Abmessungen Gehäuse (mm) B x H x T:
100 x 60 x 31



ZTL 051-0
Universal-Montageadapter für TLE 061-..., BTLE 050-... und TLE 051-..., passend auf die Befestigung der bisherigen Einbautürlautsprecher TL 001, TL 011 und des Lautsprecher-Mikrofon-Systems M5. Mit Zubehör-Licht.
Abmessungen (mm) B x H x T:
20,5 x 10,8 x 0,5



TM 612-1
Tasten-Modul mit Namensschildtasche und 1 separaten Ruftaste mit Glockensymbol.
Beschriftungsfeld (mm) B x H: 65 x 94
Ruftaste (mm) B x H: 24 x 49
Schutzart: IP 54
Umgebungstemperatur:
-20 °C bis +55 °C
Abmessungen (mm) B x H x T:
99 x 99 x 27



TM 612-2
Tasten-Modul mit Namensschildtasche, 2 Namensschildern und 2 separaten Ruftasten mit Glockensymbol.
Beschriftungsfeld (mm) B x H: 65 x 44,5
Ruftaste (mm) B x H: 24 x 49
Schutzart: IP 54
Umgebungstemperatur:
-20 °C bis +55 °C
Abmessungen (mm) B x H x T:
99 x 99 x 27



TM 612-3
Tasten-Modul mit Namensschildtasche, 3 Namensschildern und 3 separaten Ruftasten mit Glockensymbol.
Beschriftungsfeld (mm) B x H: 65 x 28
Ruftaste (mm) B x H: 24 x 32
Schutzart: IP 54
Umgebungstemperatur:
-20 °C bis +55 °C
Abmessungen (mm) B x H x T:
99 x 99 x 27



TM 612-4
Tasten-Modul mit Namensschildtasche, 4 Namensschildern und 4 separaten Ruftasten mit Glockensymbol.
Beschriftungsfeld (mm) B x H: 65 x 19,5
Ruftaste (mm) B x H: 24 x 24
Schutzart: IP 54
Umgebungstemperatur:
-20 °C bis +55 °C
Abmessungen (mm) B x H x T:
99 x 99 x 27

Aufputz-Türstationen



Aufputzanlagen der Reihe Vario 511 lassen sich mit geringem Aufwand durch ihren Nachfolger aus der 611er Reihe ersetzen. Auf dieser Seite sind die nötigen Komponenten und die Kompatibilität mit den aktuellen Installationssystemen aufgeführt.

GA 612-...
Aufputzgehäuse aus Aluminium-Strangpressprofil mit Zink-Druckguss-Eckverbindern und Stahlblechbodenplatte für Funktionsmodule.
Komplett pulverbeschichtet bzw. lackiert, geeignet für Senkrecht- oder Waagrechtmontage. Zur Aufnahme von Montagerahmen MR 611-..., LED-Flächenleuchte LEDF 600-... oder Infoschild-Modul ISM 611-...

MR 611-...
Montagerahmen aus Zink-Druckguss, zur Aufnahme von Funktionsmodulen. Geeignet für Senkrecht- oder Waagrechtmontage. Mit Schnellbefestigungsschrauben für das Unterputzgehäuse und Siedle-Vario-Schlüssel.

1. Mechanische Komponenten

Vorhandene Türstation	Aufputzgehäuse	Montagerahmen
GA 511-0	GA 612-1/1-...	MR 611-1/1-...
GA 512-0	GA 612-2/1-...	MR 611-2/1-...
GA 513-0	GA 612-3/1-...	MR 611-3/1-...
GA 514-0	GA 612-4/1-...	MR 611-4/1-...

2. Elektrische Komponenten

Vorhandener Türlautsprecher	Kompatibler Türlautsprecher***	Modernisierung mit 1+n-Technik*	Modernisierung mit In-Home-Bus**
TLE 511-...	TLM 611-... und TM 612-...	TLM 612-... und TM 612-...	BTLM 750-... und TM 700-...
TLM 511-...	TLM 611-... und TM 612-...	TLM 612-... und TM 612-...	BTLM 750-... und TM 700-...
TLM/TK 511-...	TLM 611-... und TM 612-...	TLM 612-... und TM 612-...	BTLM 750-... und TM 700-...
TLM 512-... und TM 511-... mit ZD 512-4	TLM 612-... und TM 612-...	nicht möglich	BTLM 750-... und TM 700-...
TLE oder TLM 521-...	nicht möglich	nicht möglich	BTLM 750-... und TM 700-...
TLM 522-...	nicht möglich	nicht möglich	BTLM 750-... und TM 700-...

* 1+n-Technik: Geeignete Innenstationen, Verteilungsgeräte siehe Seite 82

** In-Home-Bus: Geeignete Innenstationen, Verteilungsgeräte siehe Seite 14

*** 6+n-Technik: siehe Seite 272

Bitte beachten
Alle Vario-Module, -Rahmen und -Gehäuse sind in den vier Serienfarben und auch in Wunschlackierung erhältlich, siehe Seite 124

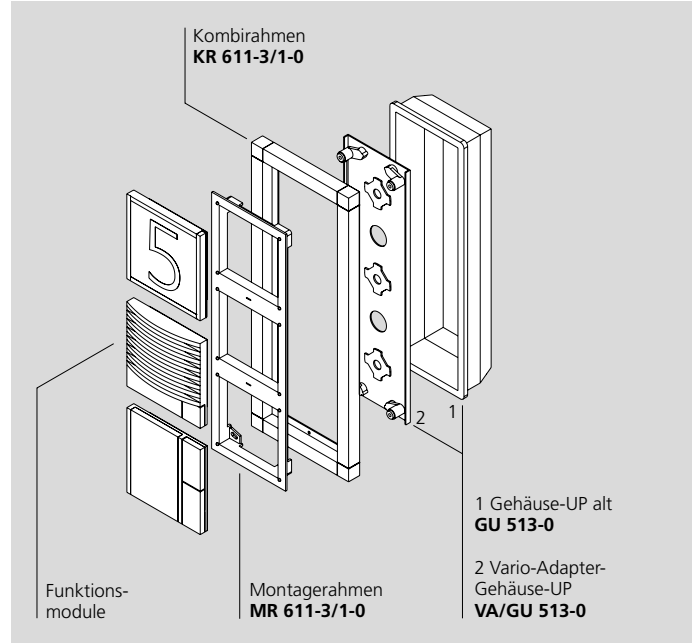
Unterputz-Türstationen



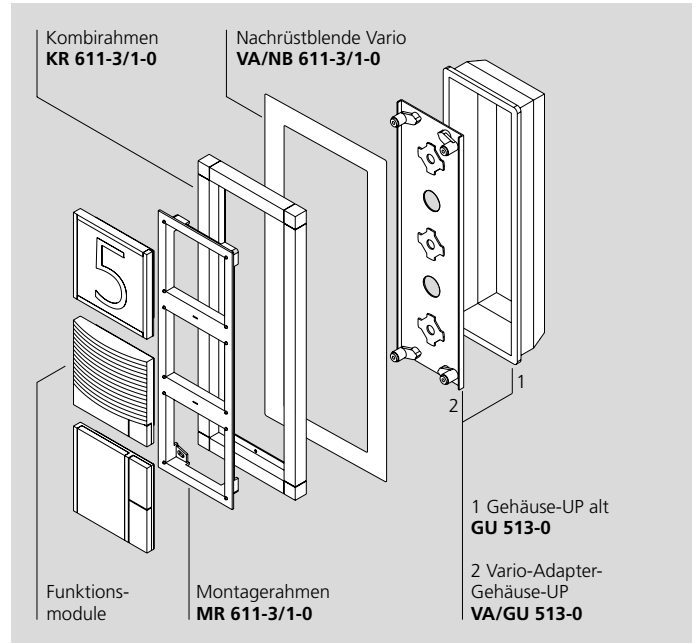
Beim Ersatz der ersten Vario-Serie durch ihren Nachfolger bleibt die Montageart erhalten. Eine Adapterplatte wird in das alte Gehäuse gesetzt und die vorhandenen Leitungen durch die Platte nach vorn geführt.



Damit ist das Unterputzgehäuse vorbereitet für die Montage-rahmen und Funktionsmodule aus dem aktuellen Vario-Programm.



Die Nachrüstblende Vario deckt sichtbare Unterschiede an der Wand ab, die durch verschiedene Rahmengrößen entstehen können – etwa, wenn der Putz direkt an das alte Gerätegehäuse angeschlagen wurde oder die Wandfarbe ausgebleicht ist.



Gestaltungs-varianten	Bestellschlüssel
Weiß	...W
Silber-Metallic	...SM
Anthrazitgrau	...AG
Dunkelgrau-Glimmer	...DG



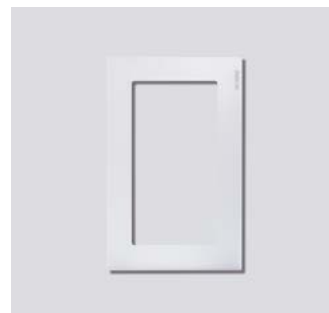
VA/GU 5xx-0
Vario-Adapter für Unterputzgehäuse GU 5xx-0. Adapterplatte zur Aufnahme eines Montagerahmens MR 611-... und Kombirahmens KR 611-... Feuerverzinktes Stahlblech mit Befestigungselementen zur einfachen Montage.



MR 611-...
Montagerahmen aus Zink-Druckguss, zur Aufnahme von Funktionsmodulen. Geeignet für Senkrecht- oder Waagrechtmontage. Mit Schnellbefestigungsschrauben für das Unterputzgehäuse und Siedle-Vario-Schlüssel.



KR 611-...
Kombirahmen aus Aluminium-Strangpressprofilen/Polycarbonat, pulverbeschichtet bzw. lackiert, umschließt die Funktionsmodule und deckt die Putznut ab. Eine umlaufende Dichtung verhindert das Eindringen von Wasser. Geeignet für Senkrecht- oder Waagrechtmontage.



VA/NB 611-x/x-0
Die Nachrüstblende Vario deckt bei Modernisierung der ersten Vario-Serie durch Vario 611 den umlaufenden Rand großzügig ab, Maler- oder Putzarbeiten werden dadurch auf ein Minimum reduziert. Eine aufgetragene Dichtung sorgt für die notwendige Abdichtung zur Wand.

Technische Daten

Bezeichnung	Abmessungen B x H x T (mm)
VA/GU 511-0	84 x 120 x 30
VA/GU 512-0	84 x 210 x 30
VA/GU 513-0	84 x 304 x 30
VA/GU 514-0	84 x 392 x 30
VA/GU 524-0	178 x 213 x 30

Technische Daten

Bezeichnung	Abmessungen B x H x T (mm)
VA/NB 611-1/1-0	170 x 202 x 2
VA/NB 611-2/1-0	170 x 270 x 2
VA/NB 611-2/2-0	270 x 270 x 2
VA/NB 611-3/1-0	170 x 370 x 2
VA/NB 611-4/1-0	170 x 470 x 2

Hinweis

Auf Anfrage ist die Nachrüstblende Vario auch für größere Anlagen mit und ohne Durchwurfbriefkasten erhältlich.

1. Mechanische Komponenten

Vorhandene Türstation	Vario-Adapter für Unterputzgehäuse	Kombirahmen	Montagerahmen
GU 511-...	VA/GU 511-0	KR 611-1/1-0	MR 611-1/1-...
GU 512-...	VA/GU 512-0	KR 611-2/1-0	MR 611-2/1-...
GU 513-...	VA/GU 513-0	KR 611-3/1-0	MR 611-3/1-...
GU 514-...	VA/GU 514-0	KR 611-4/1-0	MR 611-4/1-...
GU 524-...	VA/GU 524-0	KR 611-2/2-0	2*MR 611-2/1-...

2. Elektrische Komponenten

Vorhandener Türlautsprecher	Kompatibler Türlautsprecher***	Modernisierung mit 1+n-Technik*	Modernisierung mit In-Home-Bus**
TLE 511-...	TLM 611-... und TM 612-...	TLM 612-... und TM 612-...	BTLM 750-... und TM 700-...
TLM 511-...	TLM 611-... und TM 612-...	TLM 612-... und TM 612-...	BTLM 750-... und TM 700-...
TLM/TK 511-...	TLM 611-... und TM 612-...	TLM 612-... und TM 612-...	BTLM 750-... und TM 700-...
TLM 512-... und TM 511-... mit ZD 512-4	TLM 612-... und TM 612-...	nicht möglich	BTLM 750-... und TM 700-...
TLE oder TLM 521-...	nicht möglich	nicht möglich	BTLM 750-... und TM 700-...
TLM 522-...	nicht möglich	nicht möglich	BTLM 750-... und TM 700-...

* 1+n-Technik: Geeignete Innenstationen, Verteilungsgeräte siehe Seite 82

** In-Home-Bus: Geeignete Innenstationen, Verteilungsgeräte siehe Seite 14

*** 6+n-Technik: siehe Seite 272

Unterputz-Briefkästen
Anlagen mit Durchwurfbriefkästen



Anlagen mit frontseitiger Postentnahme



Aus Alt ...
Siedle Vario 511 in Kombi-
rahmen KR 513-3 (links)

... mach Schön:
Siedle Vario 611 in Kombi-
rahmen KR 613-3 (oben)



Aus Alt ...
Siedle Vario 511 in Kombi-
rahmen KR 514-1/1 (links)

... mach Schön:
Siedle Vario 611 in Kombi-
rahmen KR 614-1/1 (oben)

**Kombirahmen für die
Modernisierung von Brief-
kastenanlagen**

Das Gehäuse bleibt in der
Wand: Spezielle Kombirahmen
ermöglichen den einfachen
Austausch von Briefkasten-
anlagen der Baureihe Vario 511
gegen aktuelle Modelle des
Systems Vario 611.

Die Rahmen integrieren den
Briefkasten und die Funk-
tionsmodule des aktuellen
Systems in die vorhandenen,
eingeputzten Gehäuse. Meist
können beim Tausch auch die
vorhandene Installation und die
Versorgungsgeräte beibehalten
werden.*
Vorteil: Eine neue Anlage im
aktuellen Design – ohne auf-
wändige Maurer- und Stemm-
arbeiten.

- Schneller, einfacher Aus-
tausch auf Bestandsgehäusen
- Weniger Aufwand und
Kosten
- Müheloser Umstieg auf das
Design** und die Funktions-
module des aktuellen Systems
Vario 611
- Erhältlich für Briefkästen mit
frontseitiger Entnahme und
Durchwurfbriefkästen in meh-
reren Ausführungen

* Abhängig vom Installationssystem und
vom gewünschten Funktionsumfang.

** Wegen des größeren Briefkastenvolu-
mens beträgt die Bauhöhe des Rahmens
KR 614-1/1 fünf Zentimeter.

Systemkomponenten



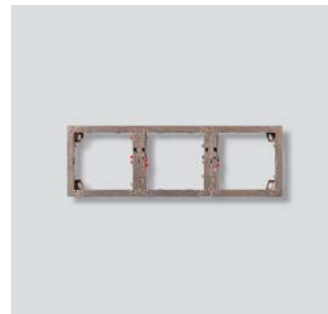
KR 613-...
Kombirahmen zur Modernisierung einer bestehenden Türstation Vario 511 auf die aktuelle Baureihe Vario 611, aus Aluminium-Strangpressprofilen, pulverbeschichtet bzw. lackiert. Die bereits eingeputzten Durchwurf- und Unterputzgehäuse können weiter verwendet werden. Ausbesserungen, Wandanschluss- und Abdichtungsarbeiten sind bauseitig fachgerecht auszuführen.



BE 611-3/1-0
Brief-Einwurfklappen-Modul aus Aluminium-Strangpressprofil, kunststoffbeschichtet bzw. lackiert. Die Durchwurf-Öffnung hinter der Klappe kann in der Höhe dreifach verstellt werden: von der größtmöglichen Öffnung von 30,5 mm auf 20 mm, und falls nötig kann die Öffnung auch ganz geschlossen werden (z. B. in der Urlaubszeit). Einwurfklappe selbstschließend, verwindungsstabil, geräuscharme Bedienung durch Dichtungslippe. Durchwurf und Entnahmesicherung nach DIN EN 13724. Auf BKV 611-3/... oder Wandaussparung anschraubbar. Beschriftungsfeld unter der Einwurfklappe. Nur in Verbindung mit BKV 611-3/... oder mit bauseitigem Briefablagefach. Einwurföffnung (mm) B x H: 251 x 36
Beschriftungsfeld (mm) B x H: 85 x 16
Abmessungen (mm) B x H x T: 299 x 99 x 6



VA/GU 513-0
Vario-Adapter für Unterputzgehäuse GU 513-0 oder als Montagelösung in Blenden mit ZFB 611-0. Adapterplatte zur Aufnahme eines Montagerahmens MR 611-3/1-0 und Kombirahmens KR 611-3/1-0. Feuerverzinktes Stahlblech mit Befestigungselementen zur einfachen Montage. Geeignet für Senkrecht- oder Waagrechtmontage. Abmessungen (mm) B x H x T: 84 x 304 x 30



MR 611-3/1-0
Montagerahmen aus Zink-Druckguss, zur Aufnahme von 3 Funktionsmodulen. Geeignet für Senkrecht- oder Waagrechtmontage. Mit Schnellbefestigungsschrauben für das Unterputzgehäuse und Siedle-Vario-Schlüssel. Abmessungen (mm) B x H x T: 99,5 x 299,5 x 17

1. Mechanische Komponenten

Vorhandene Türstation	Vario-Adapter für Unterputzgehäuse	Kombirahmen	Montagerahmen	Briefeinwurfklappe
KR 513-2	VA/GU 513-0	KR 613-2	MR 611-3/1-...	BE 611-3/1-0
KR 513-3	VA/GU 513-0	KR 613-3	MR 611-3/1-...	2*BE 611-3/1-0
KR 513-4	VA/GU 513-0	KR 613-4	MR 611-3/1-...	3*BE 611-3/1-0
KR 514-1/1	-	KR 614-1/1	MR 611-4/1-...	BKM 611-4/4-0

2. Elektrische Komponenten

Vorhandener Türlautsprecher	Kompatibler Türlautsprecher***	Modernisierung mit 1+n-Technik*	Modernisierung mit In-Home-Bus**
TLE 511-...	TLM 611-... und TM 612-...	TLM 612-... und TM 612-...	BTLM 750-... und TM 700-...
TLM 511-...	TLM 611-... und TM 612-...	TLM 612-... und TM 612-...	BTLM 750-... und TM 700-...
TLM/TK 511-...	TLM 611-... und TM 612-...	TLM 612-... und TM 612-...	BTLM 750-... und TM 700-...
TLM 512-... und TM 511-... mit ZD 512-4	TLM 612-... und TM 612-...	nicht möglich	BTLM 750-... und TM 700-...
TLE oder TLM 521-...	nicht möglich	nicht möglich	BTLM 750-... und TM 700-...
TLM 522-...	nicht möglich	nicht möglich	BTLM 750-... und TM 700-...

* 1+n-Technik: Geeignete Innenstationen, Verteilungsgeräte siehe Seite 82

** In-Home-Bus: Geeignete Innenstationen, Verteilungsgeräte siehe Seite 14

*** 6+n-Technik: siehe Seite 272



VA/NB 611-x/x-0
Die Nachrüstblende Vario deckt bei Modernisierung der ersten Vario-Serie durch Vario 611 den umlaufenden Rand großzügig ab, Maler- oder Putzarbeiten werden dadurch auf ein Minimum reduziert. Eine aufgebraute Dichtung sorgt für die notwendige Abdichtung zur Wand.

Hinweis
Auf Anfrage ist die Nachrüstblende Vario auch für größere Anlagen mit und ohne Durchwurfbriefkasten erhältlich.

Bitte beachten
Alle Vario-Module, -Rahmen und -Gehäuse sind in den vier Serienfarben und auch in Wunschlackierung erhältlich, siehe Seite 124

Austausch und Modernisierung

Systemkomponenten



KR 614-1/1

Kombirahmen zur Modernisierung einer bestehenden Türstation Vario 511 auf die aktuelle Baureihe Vario 611, aus Aluminium-Strangpressprofilen, pulverbeschichtet bzw. lackiert.

Die bereits eingeputzten Briefkasten- und Unterputzgehäuse können weiter verwendet werden.

Befestigungsmaterial für den Einbau von Briefkasten-Modul und Montagerahmen enthalten.

Durch das vergrößerte Aufnahmevolumen des Briefkastens trägt der Rahmen ca. 50 mm auf der Wand auf. Für den Quereinbau ist eine Lösung auf Anfrage erhältlich.

Ausbesserungen, Wandanschluss- und Abdichtungsarbeiten sind bauseitig fachgerecht auszuführen.

Abmessungen (mm) B x H x T:
431 x 542 x 50



BKM 611-4/4-0

Briefkasten-Modul mit Einwurfklappe, vorderseitiger Entnahmetür und Briefkastenbox. Durchwurf und Entnahmesicherung nach DIN EN 13724.

Einwurfklappe und Entnahmetür aus kunststoffbeschichtetem bzw. lackiertem Aluminium, verwindungsstabile, robuste, verdeckt liegende Scharniere aus Kunststoff. Das Namensschild befindet sich unter der Einwurfklappe. Bedienungsfreundliche Postentnahmetür, die im vorbestimmten Winkel automatisch abbremst, Sicherheitsschloss mit 2 Schlüsseln.

Im Modul fest integrierter Großraum-Briefkasten aus Kunststoff, Boden ausgeformt als Postauflagerost.

Die quadratische Bauform erlaubt den Einbau in allen Briefkastengehäusen BGU/BGA 611-... mit Befestigungsmöglichkeit am Kombirahmen.

Einwurföffnung (mm) B x H: 351 x 32,5

Beschriftungsfeld (mm) B x H: 85 x 16

Einbautiefe (mm): 117

Aufbauhöhe (mm): 6

Abmessungen (mm) B x H x T:

399 x 399 x 123



MR 611-4/1-0

Montagerahmen aus Zink-Druckguss, zur Aufnahme von 4 Funktionsmodulen. Geeignet für Senkrecht- oder Waagrechtmontage. Mit Schnellbefestigungsschrauben für das Unterputzgehäuse und Siedle-Vario-Schlüssel.

Abmessungen (mm) B x H x T:
99,5 x 399,5 x 17

Kommunikations-Steile

Kommunikations-Steile mit Briefkasten



Kommunikations-Steile

Freistehende Anlagen sind oft an exponierter Stelle platziert, der Witterung, Sonneneinstrahlung, Abgasen und Dieselruß ungeschützt ausgesetzt. Mittels einer speziellen Adapterplatte passen Kommunikations-Stelen der Baureihe 611 auf die vorhandenen Befestigungen im Boden.



Kommunikations-Steile mit Briefkasten

Die Reihe Vario 511 hatte bei ihrer Einführung im Jahr 1984 ein enormes Funktionsspektrum, doch der Nachfolger kann erheblich mehr – beispielsweise einen Briefkasten mit Infoschild und Beleuchtung kombinieren. Kommunikations-Stelen der aktuellen Baureihe finden auch in den Befestigungen der runden Briefkastensäule Halt.



APS 611-0

Adapterplatte aus Aluminium für die Montage der Stelen KSF 611 auf die bestehende Befestigung der SB 511 oder SRBK 511 aus der Baureihe Vario 511. Inklusive Montagezubehör.
Abmessungen (mm) B x H x T:
228 x 209 x 12

Modernisierung der Türstation freistehend

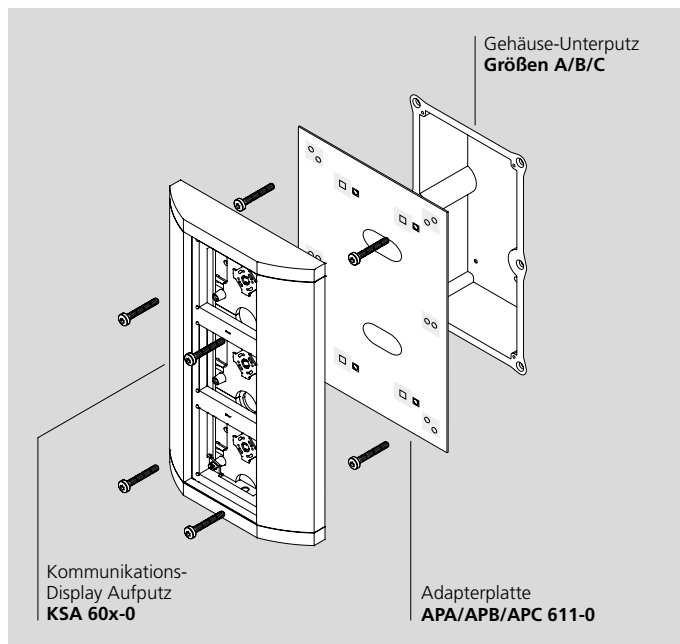
Mechanische Komponenten	für SB bzw. SRBK
APS 611-0 + KSF 6... oder BG/KSF 6... oder RG/KSF 6...	SB 511-SB 514
APS 611-0 + KSF 6... oder BG/KSF 6... oder RG/KSF 6...	SRBK 511

Siedle Vario mit Kommunikations-Display Aufputz



Beim Ersatz eines TL 111 durch das Vario-Kommunikations-Display kommt eine Adapterplatte zum Einsatz, die auf das Lochbild des alten Gehäuses passt. So wird aus der Unterputz- eine Aufputzmontage. Hauptvorteil dieser Variante ist die Möglichkeit, aus dem bloßen Austausch eine Erweiterung zu machen, beispielsweise

um eine Videoüberwachung oder eine elektronische Zutrittskontrolle. Auch hier bleiben die vorhandenen Befestigungen und Leitungen erhalten, Mauerarbeiten sind unnötig.



KSA 602-0
Kommunikations-Display Aufputz für 2 Funktionsmodule 611-... kompl. mit Montagerahmen.
Abmessungen (mm) B x H x T:
200 x 231 x 45,3



KSA 603-0
Kommunikations-Display Aufputz für 3 Funktionsmodule 611-... kompl. mit Montagerahmen.
Abmessungen (mm) B x H x T:
200 x 331 x 45,3



KSA 604-0
Kommunikations-Display Aufputz für 4 Funktionsmodule 611-... kompl. mit Montagerahmen.
Abmessungen (mm) B x H x T:
200 x 431 x 45,3



KSA 605-0
Kommunikations-Display Aufputz für 5 Funktionsmodule 611-... kompl. mit Montagerahmen.
Abmessungen (mm) B x H x T:
200 x 531 x 45,3

1. Mechanische Komponenten

Vorhandener Türlautsprecher	Kommunikations-Display Aufputz	Adapterplatte
TL 111-1A	KSA 602-0	APA 611-0
TL 111-2B	KSA 603-0	APB 611-0
TL 111-3B	KSA 603-0	APB 611-0
TL 111-4C	KSA 604-0	APC 611-0
TL 111-5C	KSA 604-0	APC 611-0
TL 111-6C	KSA 604-0	APC 611-0

Bitte beachten

Alle Vario-Module, -Rahmen und -Gehäuse sind in den vier Serienfarben und auch in Wunschlackierung erhältlich, siehe Seite 124

**APA 611-0**

Adapterplatte, aus Edelstahl, zur Montage auf dem Unterputzgehäuse „Größe A“ der früheren Standard-Türlautsprecher der Baureihe TL 111. Zur Aufnahme des Kommunikations-Display KSA 602-0 kompl. mit Montagezubehör.

Abmessungen (mm) B x H x T:
170 x 220 x 2

**APB 611-0**

Adapterplatte, aus Edelstahl, zur Montage auf dem Unterputzgehäuse „Größe B“ der früheren Standard-Türlautsprecher der Baureihe TL 111. Zur Aufnahme des Kommunikations-Display KSA 603-0 kompl. mit Montagezubehör.

Abmessungen (mm) B x H x T:
170 x 275 x 2

**APC 611-0**

Adapterplatte, aus Edelstahl, zur Montage auf dem Unterputzgehäuse „Größe C“ der früheren Standard-Türlautsprecher der Baureihe TL 111. Zur Aufnahme des Kommunikations-Display KSA 604-0 oder KSA 605-0 kompl. mit Montagezubehör.

Abmessungen (mm) B x H x T:
170 x 338 x 2

2. Elektrische Komponenten

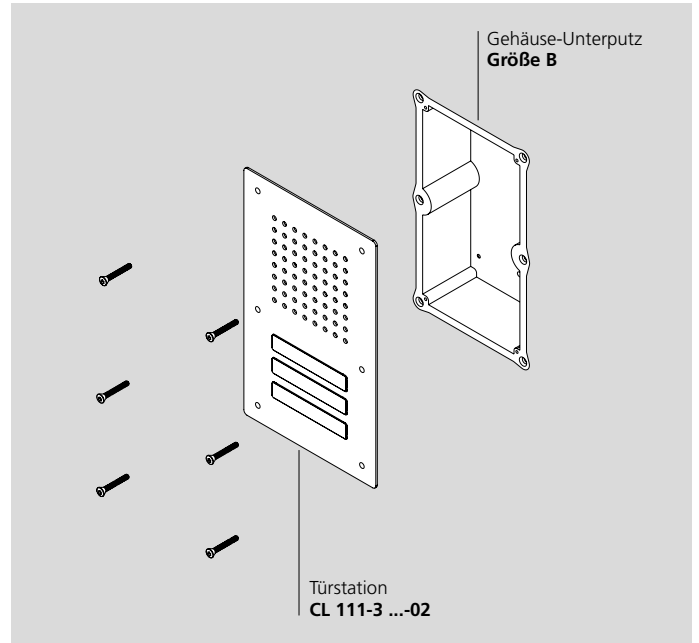
Vorhandener Türlautsprecher	Kompatibler Türlautsprecher***	Modernisierung mit 1+n-Technik*	Modernisierung mit In-Home-Bus**
TL 111	TLM 611-... und TM 612-...	TLM 612-... und TM 612-...	BTLM 750-... und TM 700-...
TL 111 mit ZTL 056	nicht möglich	nicht möglich	BTLM 750-... und TM 700-...
TL 111 mit ZTL 057	nicht möglich	nicht möglich	BTLM 750-... und TM 700-...
TL 111 mit TLE 051-...	TLM 611-... und TM 612-...	TLM 612-... und TM 612-...	BTLM 750-... und TM 700-...

* 1+n-Technik: Geeignete Innenstationen, Verteilungsgeräte siehe Seite 82

** In-Home-Bus: Geeignete Innenstationen, Verteilungsgeräte siehe Seite 14

*** 6+n-Technik: siehe Seite 272

Siedle Classic



Eine Variante der Produktlinie Siedle Classic wurde speziell für den Ersatz eines ihrer Vorgänger entwickelt. Türlautsprecher der Reihe TL 111 wurden von den 1960er bis in die 80er Jahre hunderttausendfach verbaut. An ihre Tradition knüpft Siedle Classic an: Eine Metallfront mit Lautsprechergitter, Tasten und Namensschild. Die einzigen Unterschiede zur Standardversion sind sichtbare Befestigungsschrauben und geringfügig andere Abmessungen. Die Austauschversion passt ohne Adapter direkt auf die alten Gehäuse, und auch die vorhandenen Leitungen können in den meisten Fällen weiter genutzt werden.

Türstationen der Baureihe TL 111, die mit Hilfe der Adapterplatte FTL 101-0 A bis FTL 103-0 C auf Vario 511 umgerüstet wurden, können ebenfalls mit Siedle Classic modernisiert werden.

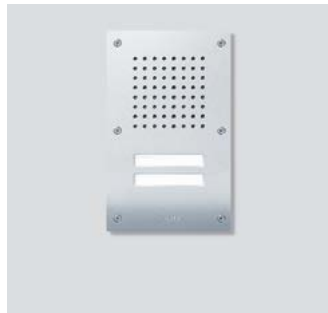


6+n-Technik
CL 111-1 R-02
1+n-Technik
CL 111-1 N-02
In-Home-Bus
CL 111-1 B-02

Classic-Türstation mit Edelstahl-Front, V4A gebürstet. Ausschließlich zur Montage auf vorhandenes Unterputzgehäuse „Größe A“ der Baureihe TL 111.

Komponenten:

- Türlautsprecher mit integriertem Lautsprecher und Mikrofon, Sprachlautstärke einstellbar
 - 1 Ruftaste mit hinterleuchtetem Namensschild, frontseitig auswechselbar
- Umgebungstemperatur:
 -20 °C bis +55 °C
 Abmessungen Frontplatte (mm)
 B x H x T: 171 x 224 x 2



6+n-Technik
CL 111-2 R-02
1+n-Technik
CL 111-2 N-02
In-Home-Bus
CL 111-2 B-02

Classic-Türstation mit Edelstahl-Front, V4A gebürstet. Ausschließlich zur Montage auf vorhandenes Unterputzgehäuse „Größe B“ der Baureihe TL 111.

Komponenten:

- Türlautsprecher mit integriertem Lautsprecher und Mikrofon, Sprachlautstärke einstellbar
 - 2 Ruftasten mit hinterleuchtetem Namensschild, frontseitig auswechselbar
- Umgebungstemperatur:
 -20 °C bis +55 °C
 Abmessungen Frontplatte (mm)
 B x H x T: 171 x 277 x 2



6+n-Technik
CL 111-3 R-02
1+n-Technik
CL 111-3 N-02
In-Home-Bus
CL 111-3 B-02

Classic-Türstation mit Edelstahl-Front, V4A gebürstet. Ausschließlich zur Montage auf vorhandenes Unterputzgehäuse „Größe B“ der Baureihe TL 111.

Komponenten:

- Türlautsprecher mit integriertem Lautsprecher und Mikrofon, Sprachlautstärke einstellbar
 - 3 Ruftasten mit hinterleuchtetem Namensschild, frontseitig auswechselbar
- Umgebungstemperatur:
 -20 °C bis +55 °C
 Abmessungen Frontplatte (mm)
 B x H x T: 171 x 277 x 2



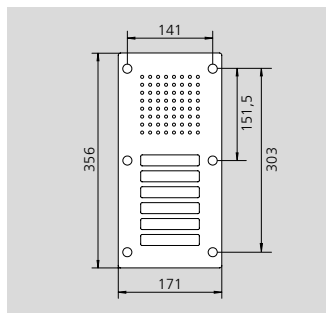
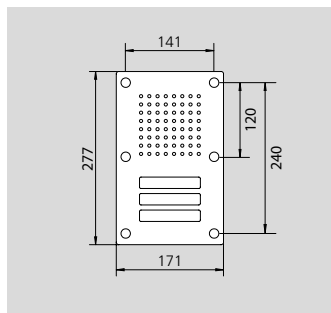
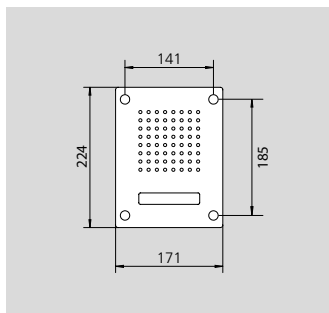
6+n-Technik
CL 111-4 R-02
1+n-Technik
CL 111-4 N-02
In-Home-Bus
CL 111-4 B-02

Classic-Türstation mit Edelstahl-Front, V4A gebürstet. Ausschließlich zur Montage auf vorhandenes Unterputzgehäuse „Größe C“ der Baureihe TL 111.

Komponenten:

- Türlautsprecher mit integriertem Lautsprecher und Mikrofon, Sprachlautstärke einstellbar
 - 4 Ruftasten mit hinterleuchtetem Namensschild, frontseitig auswechselbar
- Umgebungstemperatur:
 -20 °C bis +55 °C
 Abmessungen Frontplatte (mm)
 B x H x T: 171 x 356 x 2

Vermaßung



Abmessungen in mm

ZNSM/CL-02
Zubehör-Namenschild Metall Classic aus Edelstahl gebürstet, ohne Beschriftung zum Austausch gegen das serienmäßig eingebaute, hinterleuchtete Namensschild, zur bauseitigen individuellen Beschriftung.



6+n-Technik
CL 111-5 R-02
1+n-Technik
CL 111-5 N-02
In-Home-Bus
CL 111-5 B-02
Classic-Türstation mit Edelstahl-Front, V4A gebürstet. Ausschließlich zur Montage auf vorhandenes Unterputzgehäuse „Größe C“ der Baureihe TL 111.

Komponenten:
• Türlautsprecher mit integriertem Lautsprecher und Mikrofon, Sprachlautstärke einstellbar
• 5 Ruf Tasten mit hinterleuchtetem Namensschild, frontseitig auswechselbar
Umgebungstemperatur:
-20 °C bis +55 °C
Abmessungen Frontplatte (mm)
B x H x T: 171 x 356 x 2

6+n-Technik
CL 111-6 R-02
1+n-Technik
CL 111-6 N-02
In-Home-Bus
CL 111-6 B-02
Classic-Türstation mit Edelstahl-Front, V4A gebürstet. Ausschließlich zur Montage auf vorhandenes Unterputzgehäuse „Größe C“ der Baureihe TL 111.

Komponenten:
• Türlautsprecher mit integriertem Lautsprecher und Mikrofon, Sprachlautstärke einstellbar
• 6 Ruf Tasten mit hinterleuchtetem Namensschild, frontseitig auswechselbar
Umgebungstemperatur:
-20 °C bis +55 °C
Abmessungen Frontplatte (mm)
B x H x T: 171 x 356 x 2

Übersicht der Systemkomponenten zur Modernisierung bestehender Siedle-Anlagen TL 111-...

Vorhandener Türlautsprecher	Modernisierung der Türstation	Modernisierung der Türstation und der Innen- und Verteilergeräte
TL 111	CL 111-... R	CL 111-... N*, B**
TL 111 mit ZTL 056	nicht möglich	CL 111-... B**
TL 111 mit ZTL 057	nicht möglich	CL 111-... B**
TL 111 mit TLE 051-...	CL 111-... R	CL 111-... N*, B**

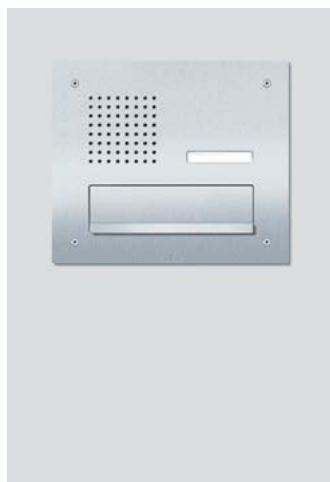
* 1+n-Technik: Geeignete Innenstationen, Verteilungsgeräte siehe Seite 82

** In-Home-Bus: Geeignete Innenstationen, Verteilungsgeräte siehe Seite 14

Siedle Classic



So umstandslos wie alte Tür-
lautsprecher lassen sich auch
Briefkastenanlagen der Reihe
TL 411 ersetzen. Die Aus-
tauschvariante besteht durch
eine massive Edelstahlfront mit
Türlautsprecher, Ruftaste und
Namensschild sowie einer Ein-
wurfklappe mit Griffleiste und
gedämpfter Schließung. Sie
passt ohne Adapter direkt auf
die alten Gehäuse, und auch
die vorhandenen Elektroinstal-
lationen können in den meisten
Fällen weiter genutzt werden.
Die eingemauerten alten
Gehäuse, die nur mit großem
Aufwand ausgetauscht werden
können, bleiben erhalten. Die
Austauschprodukte sind in drei
Standardvarianten erhältlich.
Individuelle Sonderanfertigung-
en sind auf Anfrage möglich.



6+n-Technik
CL 411 BD2A 01 R
1+n-Technik
CL 411 BD2A 01 N
In-Home-Bus
CL 411 BD2A 01 B

Classic-Durchwurfbriefkasten mit Edel-
stahl-Front, V4A gebürstet. Ausschließ-
lich zur Montage auf vorhandenes
Unterputzgehäuse der Baureihe TL 411.

Komponenten:

- Türlautsprecher mit integriertem Laut-
sprecher und Mikrofon, Sprachlautstärke
einstellbar
 - 1 Ruftaste mit hinterleuchtetem Na-
mensschild, frontseitig auswechselbar
 - 1 Briefeinwurfklappe mit Griffleiste
- Umgebungstemperatur:
-20 °C bis +55 °C
Abmessungen Frontplatte (mm)
B x H x T: 345 x 295,5 x 2



6+n-Technik
CL 411 BD2A 02 R
1+n-Technik
CL 411 BD2A 02 N
In-Home-Bus
CL 411 BD2A 02 B

Classic-Durchwurfbriefkasten mit Edel-
stahl-Front, V4A gebürstet. Ausschließ-
lich zur Montage auf vorhandenes
Unterputzgehäuse der Baureihe TL 411.

Komponenten:

- Türlautsprecher mit integriertem Laut-
sprecher und Mikrofon, Sprachlautstärke
einstellbar
 - 2 Ruftasten mit hinterleuchtetem Na-
mensschild, frontseitig auswechselbar
 - 2 Briefeinwurfklappen mit Griffleiste
- Umgebungstemperatur:
-20 °C bis +55 °C
Abmessungen Frontplatte (mm)
B x H x T: 345 x 395,5 x 2



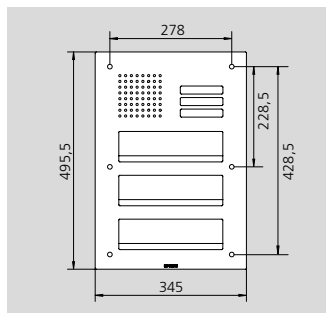
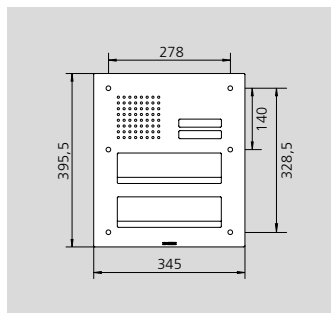
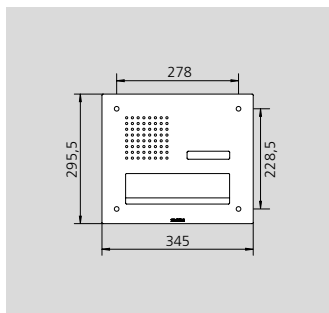
6+n-Technik
CL 411 BD2A 03 R
1+n-Technik
CL 411 BD2A 03 N
In-Home-Bus
CL 411 BD2A 03 B

Classic-Durchwurfbriefkasten mit Edel-
stahl-Front, V4A gebürstet. Ausschließ-
lich zur Montage auf vorhandenes
Unterputzgehäuse der Baureihe TL 411.

Komponenten:

- Türlautsprecher mit integriertem Laut-
sprecher und Mikrofon, Sprachlautstärke
einstellbar
 - 3 Ruftasten mit hinterleuchtetem Na-
mensschild, frontseitig auswechselbar
 - 3 Briefeinwurfklappen mit Griffleiste
- Umgebungstemperatur:
-20 °C bis +55 °C
Abmessungen Frontplatte (mm)
B x H x T: 345 x 495,5 x 2

Vermaßung



Abmessungen in mm

ZNSM/CL-02
Zubehör-Namenschild Metall Classic aus Edelstahl gebürstet, ohne Beschriftung zum Austausch gegen das serienmäßig eingebaute, hinterleuchtete Namensschild, zur bauseitigen individuellen Beschriftung.

Übersicht der Systemkomponenten zur Modernisierung bestehender Siedle-Anlagen TL 411-...

Vorhandener Türlautsprecher	Modernisierung der Türstation	Modernisierung der Türstation und der Innen- und Verteilergeräte
TL 411	CL 411-... R	CL 411-... B**, N*
TL 411 mit ZTL 056	nicht möglich	CL 411-... B**
TL 411 mit ZTL 057	nicht möglich	CL 411-... B**
TL 411 mit TLE 051	CL 411-... R	CL 411-... B**, N*

* 1+n-Technik: Geeignete Innennstationen, Verteilungsgeräte siehe Seite 82

** In-Home-Bus: Geeignete Innennstationen, Verteilungsgeräte siehe Seite 14

Produktbeschreibung



IQ HTA /
HTA 811-0



HT 401



HT 511



HT 611



HTA 711

**Haustelefon IQ HTA /
HTA 811-0 als Ersatz für
HT 401-...
HT 511-...
HT 611-...
HTA 711-...**

Anwendung/Einsatzbereiche

Haustelefon in aktuellem Design für den Austausch-/Erweiterungsbedarf in fast allen bestehenden Siedle-Anlagen mit TLM 521 oder der 6+n-Technik.

Türstation

- TL 111-..., TL 121-...
- TLE 051-...
- TLM 511-...
- TLE 511-..., TLE/TLM 521-...
sowie Vorgänger

Das IQ HTA kann mit zusätzlicher Spannungsversorgung als Ersatz für die Siedle-Haustelefone verwendet werden.

- LN 7145, LN 7150
- HT 111-02
- HT 211-02
- HT 311, HT 351
- HT 401a-01, HT 411-02
- HT 511-01
- HT 611-01
- HTA 711-01
- HTA 811-0

Das HTA 811-0 kann schaltungstechnisch ohne weiteres Zubehör oder Umrüstung eingesetzt werden als Ersatz für die Siedle-Haustelefone

- LN 7145, LN 7150
- HT 111-02
- HT 211-02
- HT 311, HT 351
- HT 401a-01, HT 411-02
- HT 511-01
- HT 611-01
- HTA 711-01

Gestaltungsvarianten ohne Verblendung	Bestellschlüssel Gehäuse Weiß	Bestellschlüssel Gehäuse Schwarz
Weiß	...W	-
Schwarz	-	...S

Gestaltungsvarianten mit Verblendung	Bestellschlüssel Gehäuse Weiß	Bestellschlüssel Gehäuse Schwarz
Edelstahl	...E/W	...E/S
Aluminium	...A/W	...A/S
Weiß-Hochglanz	...WH/W	...WH/S
Schwarz-Hochglanz	...SH/W	...SH/S

Hinweis:

Die Innenstation IQ HTA ist in weiß ohne Verblendung erhältlich.

Systemkomponenten

**HTA 811-0**

Haustelefon Analog für den Austausch und die Erweiterung bestehender Türsprechanlagen in 6+n-Technik oder adersparend.

Mit den Basisfunktionen Rufen, Sprechen, Türöffnen und Licht an der Innenstation und auf dem Smartphone mit der Siedle App.

Der Etagenruf steht nur auf dem Haustelefon zur Verfügung.

- Leistungsmerkmale
- Potentialfreie Türöffner- und Lichttaste
 - Integrierte Mithörsperre für alle Anwendungen (Belegung bei Bedarf)
 - Elektronisches Rufsignal mit Tür-/Etagenrufunterscheidung, Alpha- und Dauerton
 - Ruflautstärkeregelung stufenlos max. 83 dB(A)
 - Steckbarer Handapparat zur einfachen Montage
 - Umrüstung zur Tischmontage mit entsprechendem Zubehör
- Kontaktart: 2 Schließer 24 V, 1 A
Umgebungstemperatur:
+5 °C bis +40 °C
Abmessungen (mm) B x H x T:
91 x 201 x 46

**IQ HTA**

Haustelefon für die 6+n-Technik mit WLAN-Schnittstelle für die mobile Erweiterung durch die Siedle App.

Mit den Funktionen Rufen, Sprechen, Türöffnen und Licht an der Innenstation und auf dem Smartphone mit der Siedle App.

Der Etagenruf steht nur auf dem Haustelefon zur Verfügung.

- Leistungsmerkmale:
- 2,4 GHz WLAN Schnittstelle für die Siedle App
 - Bluetooth 4.2 Schnittstelle für die Inbetriebnahme
 - Potentialfreie Türöffner- und Lichttaste
 - Integrierte Mithörsperre
 - Ruflautstärke bis max. 83 dB(A)
 - Automatische Updatefunktion bei aktiver Internetverbindung
 - Die Siedle App verhält sich für den Ruf wie ein parallel geschaltetes Innengerät
- Es können maximal 4 App-Teilnehmer iOS oder Android mit einer IQ-Innenstation gekoppelt werden.
- Betriebsspannung: 12–30 V DC
Betriebsstrom: max. 300 mA
Kontaktart: 2 Schließer 24 V, 1 A
Umgebungstemperatur:
+5 °C bis +40 °C
Abmessungen (mm) B x H x T:
91 x 201 x 48

**Siedle App**

Die Siedle App macht das Smartphone (iOS, Android) über den Siedle Server zur mobilen Erweiterung einer Türsprechanlage von Siedle. Die App wurde speziell für die Anforderungen der Türkommunikation entwickelt. Sie empfängt den Türruf, stellt systemabhängig ein Live-Video dar, baut eine Sprechverbindung auf und öffnet die Tür. Natürlich mit eingebauter Sicherheit und allem Komfort. Das Videobild steht vor Rufannahme zur Verfügung. Die Sprachqualität erfüllt die hohen Anforderungen von Siedle, und die Tür wird mit einem Fingertipp auf das gewohnte Schlüsselssymbol geöffnet. Die Siedle App ist die mobile Ergänzung einer Türsprechanlage und ersetzt kein Innengerät. Aus diesem Grund empfiehlt Siedle, neben der App immer auch eine kabelgebundene System-Innenstation einzuplanen.

Der komplette Funktionsumfang der Siedle App ist im Apple App Store und im Google Play Store beschrieben.

**NS 511-0**

Nebensignalgerät mit elektronischem Drei-Klang-Gong, Alpha- und Dauerton. Dezentere Flachbauweise für Aufputzmontage. Von außen einstellbare Lautstärke, ca. 86 dB(A) Betrieb in 12 V Klingelanlagen

Betriebsspannung:
12 V AC, 16–20 V DC
Betriebsstrom: max. 200 mA
Abmessungen (mm) B x H x T:
107 x 107 x 25

**ZT 811-01**

Tischzubehör für das Telefon HTA 811-... zur Umrüstung von Wand- in Tischgerät. Rutschfeste Konsole mit 2 Gummifüßen, jedoch ohne Anschlussdose UAE 8/8(8).
Anschlusskabel: 2 x 8-adrig 3 m lang

**PSM 1 12 24**

Netzgerät im Schalttafelgehäuse für die zentrale Versorgung von IQ-Haustelefonen und der Bus-Video-Panels.
Ein PSM 1 12 24 versorgt max. 1 IQ-Haustelefon oder 1 Bus-Video-Panel. In Anlagen mit Bus-Video-Panel dürfen max. 2 PSM eingesetzt werden.

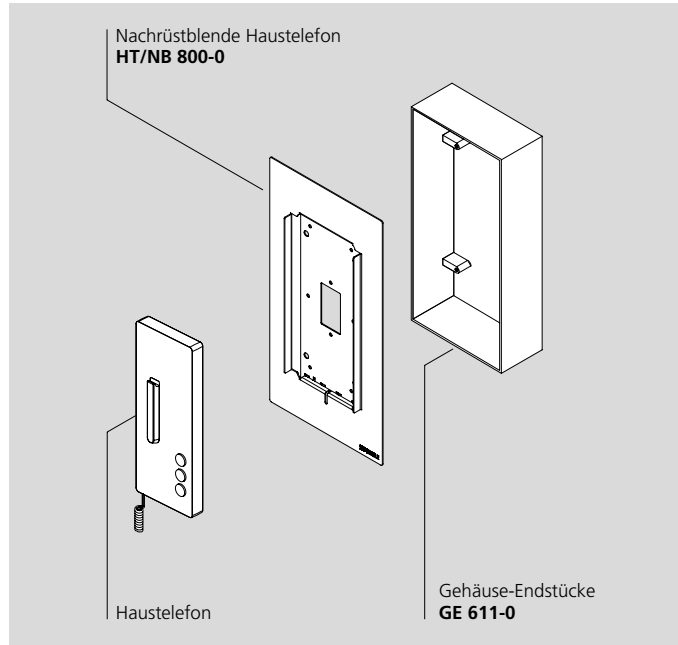
Betriebsspannung: 110–240 V AC, 50/60 Hz
Betriebsstrom: 265 mA
Ausgangsspannung: 24 V DC +/- 3 %
Ausgangsstrom: 0,5 A
Absicherung: T 0,8
Schutzklasse: II
Umgebungstemperatur:
-10 °C bis +50 °C
Teilungseinheit (TE): 1
Abmessungen (mm) B x H x T:
17,5 x 96 x 68

**NEO006.0-I-X-12**

Steckernetzteil für die Versorgung von einem IQ-Haustelefon.

Betriebsspannung:
100–240 V AC, 50/60 Hz
Betriebsstrom: 160 mA
Ausgangsspannung: 12 V DC +/- 5 %
Ausgangsstrom: 0,6 A
Kabellänge (mm): 3000
Umgebungstemperatur:
+5 °C bis +40 °C
Abmessungen (mm) B x H x T:
36 x 59 x 41

Nachrüstblende Haustelefon



Dort, wo alte Geräte z. B. Farb-
ränder, Bohrlöcher oder einen
zu großen Unterputzkasten
hinterlassen, decken die Siedle
Nachrüstblenden den Wand-
ausschnitt passgenau ab. Putz-
oder Malerarbeiten entfallen;
die Umrüstung geht schnell
und ist denkbar einfach.

Diese Nachrüstblende hat
Siedle so konstruiert, dass un-
terputzmontierte Haustelefone
vergänger Generationen aus-
getauscht werden können:

Das ein Millimeter dicke,
aufgrund seiner speziellen
Form aber stabile, verzinkte
Stahlblech wird einfach auf den
bestehenden Unterputzkasten
aufgeschraubt.



HT/NB 800-0

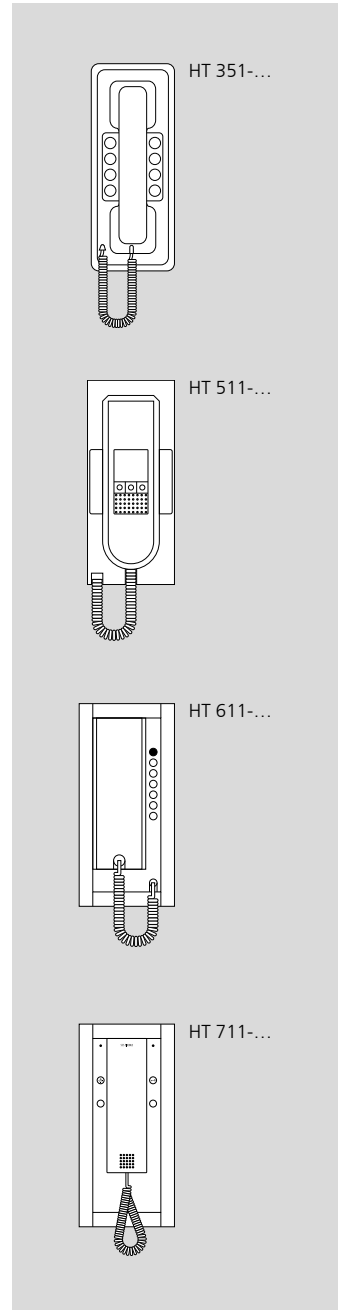
Die Nachrüstblende Haustelefon er-
möglicht eine einfache Modernisierung
von Unterputz Innenstationen der 3er-,
5er-, 6er- und 7er-Serie auf ausgewählte
Innenstationen der 8er-Serie.

Kompatible Innenstationen der 8er-Serie:

- HTA 811-...
- HTS 811-...
- BTS 850-...
- BFC 850-...
- IQ HTA
- IQ HTS
- IQ BTS

Abmessungen (mm) B x H x T:
150 x 282 x 1

Gestaltungs-varianten	Bestellschlüssel
Weiß	...W
Schwarz	...S



Mit einem Format von
150 x 282 mm eignet sich die
Nachrüstblende für Umrüstun-
gen der unterputzmontierten
Modelle 351, 511, 611 und
711 auf die Comfort-Frei-
sprechstationen, auf Standard-
Haustelefone der Serie 811 und
auf die neuen IQ-Haustelefone
für mobile Türkommunikation
via Siedle App.
Die Nachrüstblende Haustele-
fon gibt es in den Lackierungen
Schwarz und Weiß.

Versorgungs-/Steuergeräte**NG 402-03**

Netzgerät für die 6+n Technik sowie für
das Postverstärkergerät PVG 402-...

Betriebsspannung:

230 V AC, +/-10 %, 50/60 Hz

Betriebsstrom: 200 mA

Ausgangsspannung: 8,3 V DC geregelt,

12 V AC

Ausgangsstrom: 2 A AC, 0,4 A DC

Absicherung: Primär Si1 T 200 mA L

Schutzart: IP 20

Umgebungstemperatur: 0 °C bis +40 °C

Teilungseinheit (TE): 6

Abmessungen (mm) B x H x T:

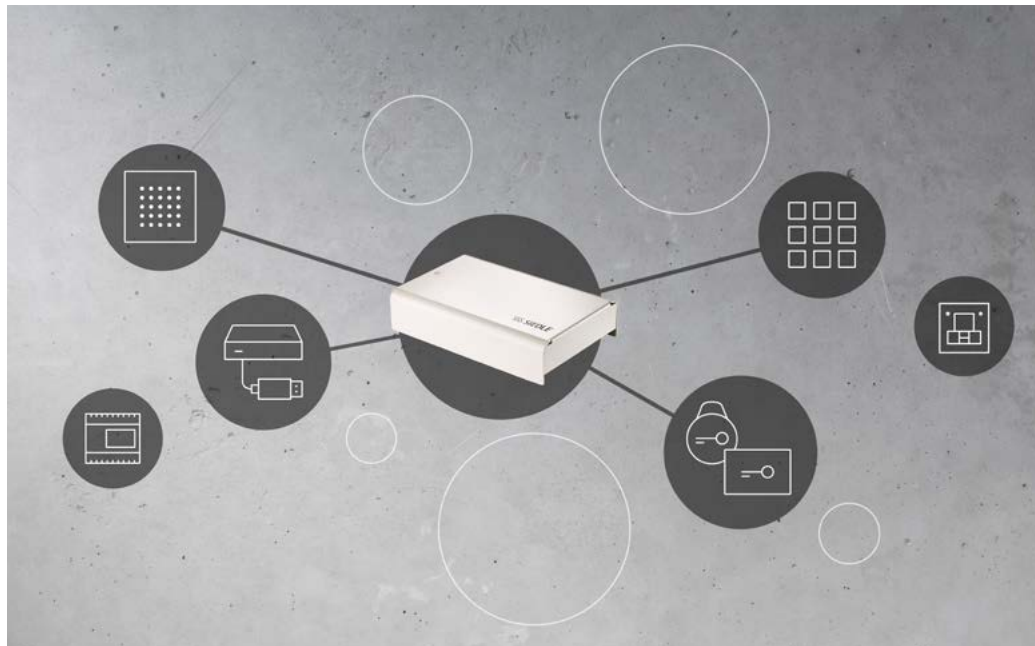
107 x 89 x 60



Zutrittskontrolle

Siedle Secure	292
Alles unter Kontrolle	292
Universaler Einsatz	293
Vernetzte Zutrittskontrolle	294
Eingangs-Controller EC 602	295
Stand-Alone-Betrieb	296
Systemkomponenten	297

Alles unter Kontrolle



Volle Zutrittskontrolle: Siedle Secure

Siedle Secure ist unsere Produktfamilie für die Zutrittskontrolle. Sie garantiert sicheren, schlüssellosen Zugang mit Transpondern oder Codeschlössern. Mit Siedle Secure lassen sich Zutrittskontrollsysteme einfacher installieren und administrieren als je zuvor.

Siedle Secure im Überblick

Die Anforderungen an eine Zutrittskontrolle variieren je nach Gebäudetyp bzw. -funktion. Siedle Secure bietet für die unterschiedlichen Anforderungen die richtige Lösung:

- Vernetzter Betrieb mit Secure Controller SC 600-... für Gewerbe und Industrie Anwendungen.
- Betrieb mit Eingangs-Controller EC 602-... für das Ein- oder Mehrfamilienhaus.
- Stand-Alone-Betrieb für das Einfamilienhaus oder einzelne Räume.



Certified for Siedle Secure

Nicht alle Geräte entwickeln wir selbst. Manchmal arbeiten wir mit Spezialisten zusammen, die eine außerordentliche Expertise in dem entsprechenden Bereich haben – wie etwa beim Transponder-Lesegerät readID One. Die Kontrolle über die sprichwörtliche Siedle-Qualität geben wir dabei nicht aus der Hand. Auch jedes externe Gerät prüfen wir in kompromisslosen Tests auf Herz und Nieren.

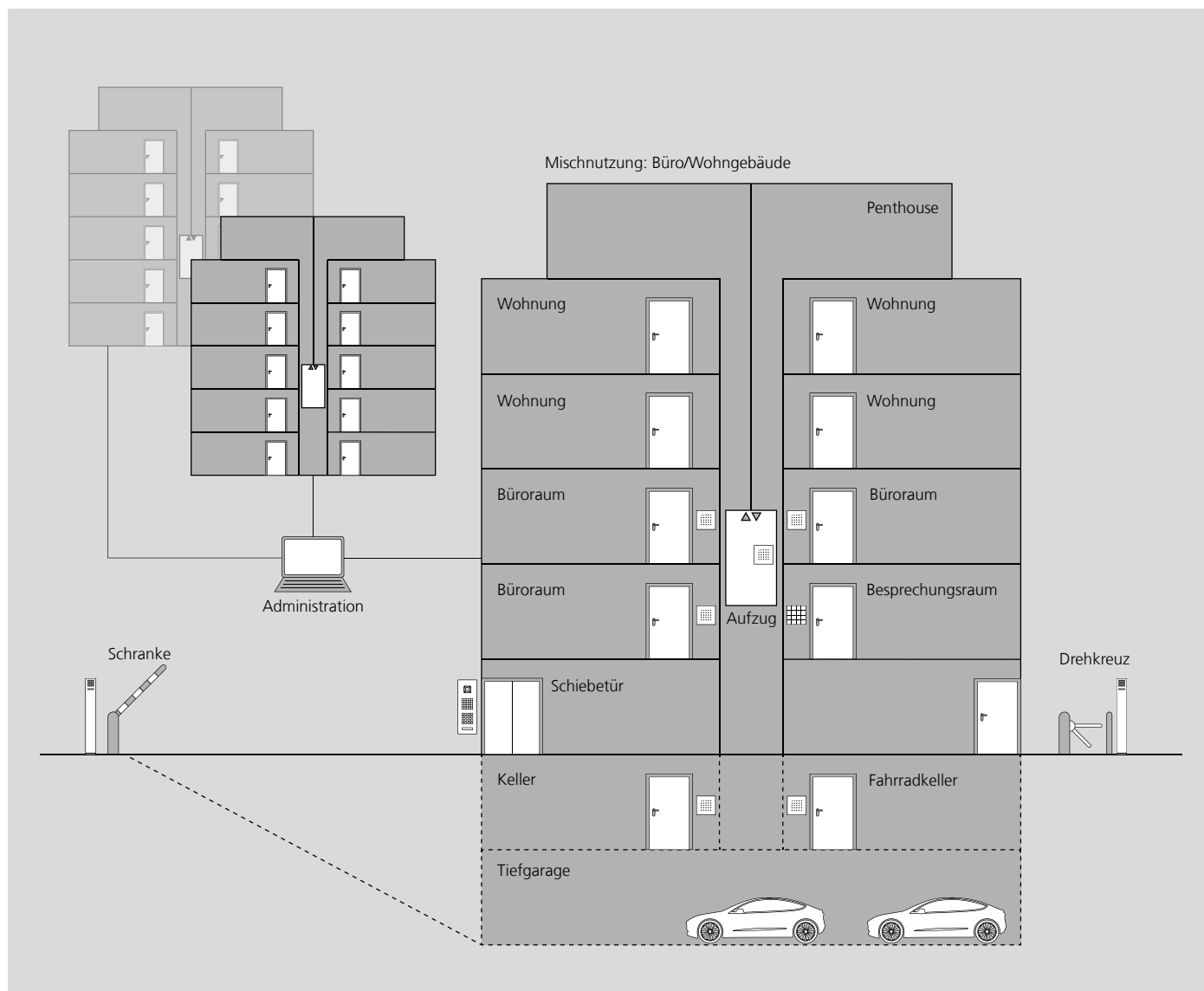
Erst wenn es unsere strengen Standards für Funktionssicherheit, Belastbarkeit und Langlebigkeit erfüllt, erhält es das Prädikat Certified for Siedle Secure.



Designlinien Vario, Classic und Steel.

Die Funktionen für die Zutrittskontrolle am Eingang – das Codeschloss, den Electronic-Key-Leser und den Fingerprintleser – gibt es für unsere Designlinien Vario, Classic und Steel.

Universaler Einsatz



Mit dem Secure Controller erfüllt die Siedle-Zutrittskontrolle sehr hohe Ansprüche in Gebäuden mittlerer Größe. In Preis, Aufwand und Komplexität bleibt das System überschaubar, doch seine Funktionsvielfalt reicht in den Bereich professioneller Anwendungen. Die Ethernet-Schnittstelle und der integrierte Webserver machen es universell einsetzbar.

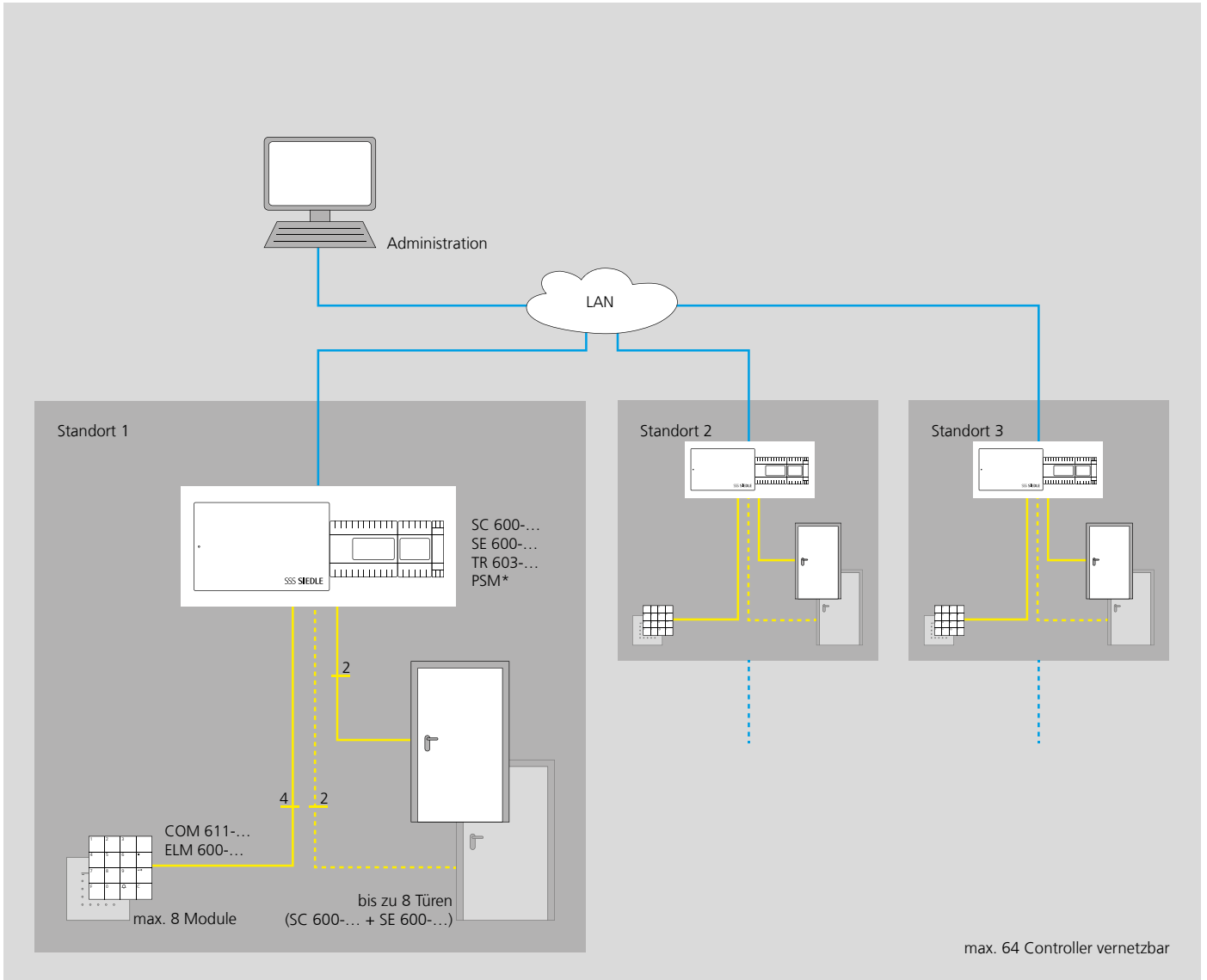
Typische Einsatzgebiete sind Unternehmen mittlerer Größe, die unterschiedliche Zeitprofile und abgestufte Zutrittsrechte für unterschiedliche Nutzergruppen benötigen. So kann beispielsweise die Geschäftsleitung alle Räume jederzeit betreten, der IT-Experte den EDV-Raum von 8–17 und die Reinigungskraft von 17–18 Uhr. Das System protokolliert alle Ereignisse.

Für Bereiche mit sehr hohen Sicherheitsanforderungen können mehrere Identifikationsverfahren kombiniert werden. Der Secure Controller vernetzt das Transpondersystem Electronic-Key und das numerische Codeschloss, auch im gemischten Betrieb.

Einsatzorte:

- Schranke
- Drehkreuz
- Aufzug
- Schiebetür
- Besprechungsraum
- Büroräume
- Fahrradkeller
- ...

Vernetzte Zutrittskontrolle



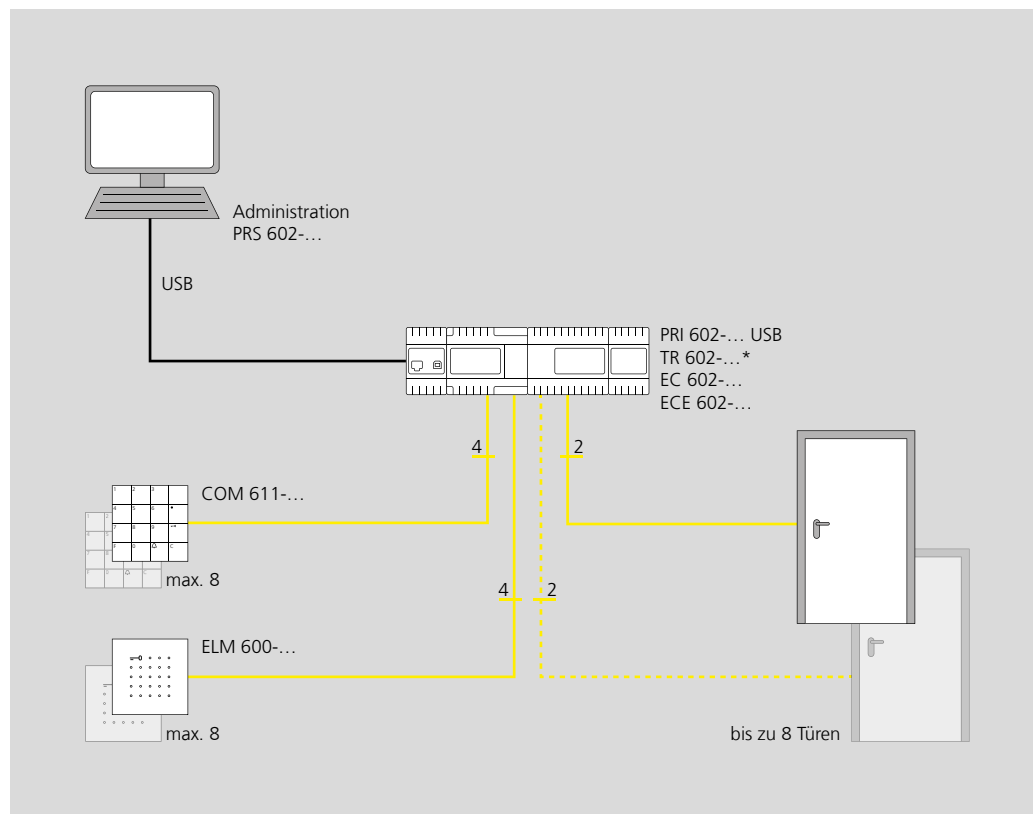
Leistungsmerkmale:

- Bis zu 4 Türen
- Bis zu 64 Controller vernetzbar
- Ethernet-Schnittstelle
- Unabhängigkeit von Betriebssystem und PC-Software dank integriertem Web Interface
- Wizard für einfache Inbetriebnahme
- Mehrsprachig
- Bis zu 500.000 Nutzer
- Rechteverwaltung über Benutzer-/ Zutrittsgruppen
- Abgestufte Bedienerprofile je nach Berechtigung und Aufgabengebiet
- Flexible Zeitprofile (an Benutzer oder Tür gebunden)
- Zeitsynchronisation über NTP-Server
- Feiertags-/Urlaubs kalender

- Ereignisspeicher für 1.000.000 Ereignisse
- Erhöhte Sicherheit durch Kombination von Identifikationsarten
- Einstellbare Türentriegelungszeit
- Zusätzliche Türentriegelungszeit Beeinträchtigte Personen
- Variable „Tür offen“-Zeit, z. B. während der Öffnungszeiten
- Programmierbare Eingänge zur Auswertung des Türöffner-Rückmeldekontaktes oder zur Türfreigabe (Request to Exit)
- „Tür offen“-Überwachung
- Eintritts-/Austrittsleser möglich
- Manipulationsüberwachung
- Schnittstelle zur Vernetzung mit Fremdsystemen

*Alternativ ist die Spannungsversorgung auch über PoE nach IEEE 802.3af möglich.

Eingangs-Controller EC 602

**Leistungsmerkmale**

- Bis zu 8 Türen vernetzbar
- Bis zu 899 Schlüssel/Karten
- Einstellbare Türentriegelungszeit
- Bis zu 8 freie Schaltkontakte
- Komfortable Programmierung über PC und Programmiersoftware PRS 602

* Je nach Anwendungsfall müssen zusätzliche Transformatoren TR 602-... oder TR 603-... vorgesehen werden.

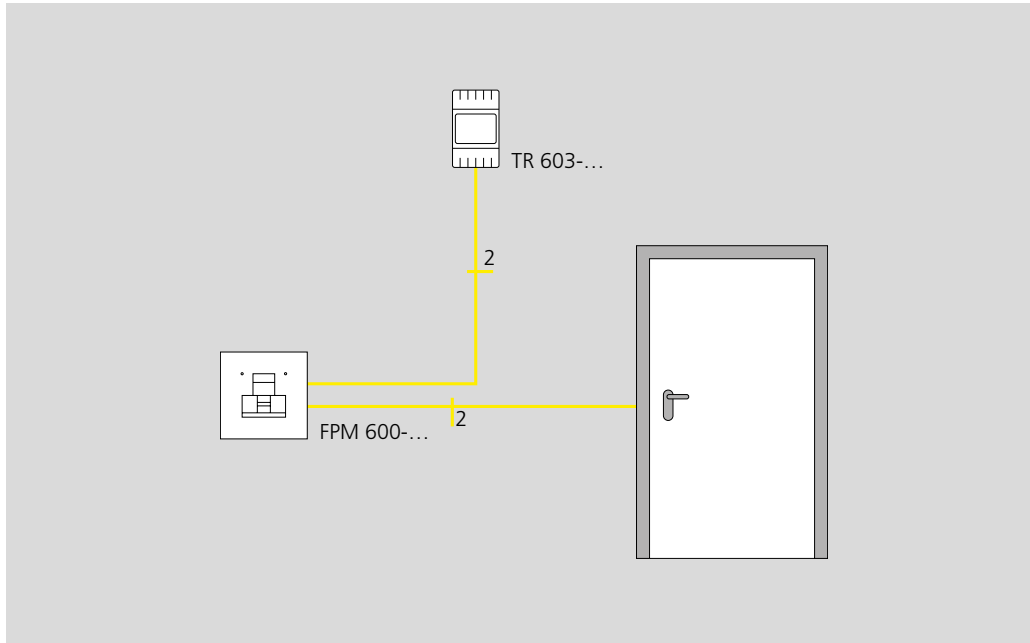
Bitte beachten

Zum Schutz vor Diebstahl oder Manipulation von Modulen empfehlen wir die Verwendung des Diebstahlschutzes, der als Zubehör für die jeweilige Designlinie Vario/Classic/Steel erhältlich ist.

Wenn die Ansprüche über die Kontrolle einer Tür hinausgehen, vernetzt der Eingangs-Controller EC 602 bis zu acht Türen. Einsatzbereiche sind etwa Wohnanlagen mit mehreren Eingängen oder Gewerbe- und Bürogebäude aller Art. Der Controller gleicht den Datenbestand der vernetzten Geräte untereinander ab. Codes müssen für alle angeschlossenen Türen nur einmal programmiert, Karten nur einmal eingelesen (oder wieder gelöscht) werden. Die zentrale Nutzerverwaltung erleichtert die Verwaltung bei mehreren Eingängen erheblich, zumal sie komfortabel per Software auf einem PC erledigt wird. Über die PC-Schnittstelle ist auch eine Protokollierung möglich. Zudem bedient der Controller neben der Tür auf Wunsch weitere Schaltkontakte per Code, beispielsweise das Außenlicht, die Alarmanlage oder einen stillen Alarm.

Der Eingangs-Controller EC 602 vernetzt das Transpondersystem Electronic-Key und das numerische Codeschloss, auch in gemischter Konfiguration.

Stand-Alone-Betrieb



Im Stand-Alone-Betrieb wird jedes Eingabe-/Lesegerät separat betrieben. Der Schaltkontakt zum Öffnen der Tür ist in der Eingabe-/Leseeinheit integriert. Die Nutzer werden direkt an der Eingabe-/Leseeinheit einzeln erfasst.

**Leistungsmerkmale
Fingerprint-Modul
(FPM 600-...)**

- Bis zu 100 Benutzerfinger
- Bis zu 5 Nutzergruppen

Komfortabel

- Kein Verlieren, Verlegen, Vergessen von Schlüsseln
- Immer griffbereit ohne Suchen und Kramen
- Die eigene Hand ersetzt den schweren Schlüsselbund

Sicher

- Diebstahl und Nachschlüssel ausgeschlossen
- Benutzung hinterlässt keine verwertbaren Spuren
- Identifizierung echter Finger (Lebenderkennung)
- Fingerabdrücke sind individuell und einzigartig
- Spermodus

Zuverlässig

- Uneingeschränkter Außeneinsatz bei jedem Wetter
- Ergonomische Fingerführung
- Nachtdesign mit beleuchtetem Lesefeld
- Lernfähigkeit des Lesers

**Leistungsmerkmale
Electronic-Key-Lese-Modul
(ELM 600-...)**

- Bis zu 9 Schlüssel/Karten
- Einfache Anwendung
- Ideal für Kinder und Senioren
- Keys als Schlüsselanhänger oder Karte
- Kein Austausch der Schließanlage bei Schlüsselverlust

Bitte beachten

Zum Schutz vor Diebstahl oder Manipulation von Modulen empfehlen wir die Verwendung des Diebstahlschutzes, der als Zubehör für die jeweilige Designlinie Vario/Classic/Steel erhältlich ist.

Systemkomponenten

**ELM 600-0**

Electronic-Key-Lese-Modul mit MIFARE DESFire EV2 Technologie als berührungsloses Zugangs-Kontrollsystem mit Funktions-LED. Kompatibel mit den neuen elektronischen Schlüsseln oder Karten EK/EKC 600-...

Als Leseinheit von elektronischen Schlüsseln oder Karten zum Öffnen von Türen, Toren etc.

Geeignet für:

• Stand-Alone-Betrieb

Max. 9 elektronische Schlüssel oder Karten möglich

• Betrieb mit Eingangs-Controller EC 602-...

Max. 899 elektronische Schlüssel oder Karten möglich

Programmierung über PRI 602-... USB oder PRI 602-... und PRS 602-...

• Betrieb mit Secure Controller SC 600-...

Max. 500.000 Benutzer möglich

Programmierung über Web-Browser

Betriebsspannung: 12 V AC oder

12-30 V DC

Betriebsstrom: max. 120 mA oder

max. 50 mA

Kontaktart: Schließer 24 V, 2 A

Schutzart: IP 54

Umgebungstemperatur:

-20 °C bis +55 °C

Abmessungen (mm) B x H x T:

99 x 99 x 27

**COM 611-02**

Codeschloss-Modul als Eingabeeinheit zur Zutrittskontrolle und zum Absetzen von Türrufen.

Abhängig vom Funktionsumfang der Zutrittskontrolle und vom Sprechsystem werden für Verwaltung und Steuerungsfunktionen weitere Geräte benötigt.

• LED als Statusanzeige, nur bei Vario (externer potentialfreier Kontakt)

• Tö-Taste zur direkten Türöffnung über den EC 602-...

• Steuerungsfunktionen (z. B. Rolltor)

Betriebsspannung: 12 V AC

Betriebsstrom: max. 140 mA

Schutzart: IP 54

Umgebungstemperatur:

-20 °C bis +55 °C

Abmessungen (mm) B x H x T:

99 x 99 x 27

**FPM 600-0**

Fingerprint-Modul als Zugangs-Kontrollsystem mit Funktions-LED.

Leistungsmerkmale:

• Nicht rückwärtskompatibel mit dem

FPM 611-02

• Stand-Alone-Betrieb

• Bis zu 100 Benutzerfinger

• Bis zu 5 Benutzergruppen

• kapazitiver Zeilensensor

Betriebsspannung:

12 V AC, 12-30 V DC

Betriebsstrom: 120 mA AC, 70 mA DC

Kontaktart: Schließer 24 V, 2 A

Schaltzeit: 3 Sek.

Schutzart: IP 54

Umgebungstemperatur:

-20 °C bis +55 °C

Aufbauhöhe (mm): 17

Abmessungen (mm) B x H x T:

99 x 99 x 43

Bitte beachten

Es wird empfohlen, pro Person mind. 2 Finger einzulesen, damit bei Verletzung eines eingelesenen Fingers immer noch ein Zutritt möglich ist.

Im „Stand-Alone-Betrieb“ können max.

5 Benutzergruppen gebildet werden.

Einzelne Finger können nicht gelöscht

werden. Es kann jeweils nur die gesamte

Gruppe gelöscht werden.

Auf Grund von fehlenden oder nicht ausreichenden biometrischen Merkmalen kann es vorkommen, dass speziell bei Kindern und älteren Menschen keine Finger eingelesen werden können.

Zu Testzwecken stehen für das Elektrohandwerk entsprechende Vorführkoffer leihweise zur Verfügung. Diese können über den Siedle Marketing-Service angefordert werden.

**SM 611-01**

Schloss-Modul mit zweistufigem Tastkontakt zur Aufnahme eines bauseitigen Profil-Halbzylinder nach DIN 18252 mit ca. 40 mm Gesamtlänge. Der Schließbart kann fest oder verstellbar sein.

Der Einbau des SM 611-... ist wegen der Einbautiefe im GA 612-... nicht möglich.

Kontaktart: Schließer 24 V, 2 A

Einbautiefe (mm): 41

Schutzart: IP 54

Umgebungstemperatur:

-20 °C bis +55 °C

Aufbauhöhe (mm): 9

Abmessungen (mm) B x H x T:

99 x 99 x 50

**EK 600-02**

Electronic-Key Schlüssel in Verbindung mit dem Electronic-Key-Lese-Modul ELM 600-...

Als Technologie kommt MIFARE DESFire EV3 zum Einsatz. Optional kann diese durch weitere Applikationen erweitert werden.

Jeder elektronische Schlüssel stellt ein Unikat dar, ist vollständig gekapselt und ohne Batterie. Er kann nur durch mechanische Beschädigung zerstört werden.

Schutzart: IP 65

Umgebungstemperatur:

-20 °C bis +55 °C

Abmessungen (mm) B x H x T:

35 x 44 x 4,5

**EKC 600-02**

Electronic-Key-Card in Verbindung mit dem Siedle Electronic-Key-Lese-Modul ELM 600-...

Als Technologie kommt MIFARE DESFire EV3 zum Einsatz. Optional kann diese durch weitere Applikationen erweitert werden.

Jeder elektronische Schlüssel stellt ein Unikat dar, ist vollständig gekapselt und ohne Batterie. Er kann nur durch mechanische Beschädigung zerstört werden.

Schutzart: IP 67

Umgebungstemperatur:

-20 °C bis +55 °C

Abmessungen (mm) B x H x T:

85 x 54 x 1

Systemkomponenten



SC 600-0

Secure Controller als zentrale Steuerungseinheit zur Verwaltung von Zutrittsberechtigungen in Privathäusern und gewerblichen Objekten.

Leistungsmerkmale:

- 2 RS485 Schnittstellen
- 4 Türen pro Controller
- Protokolle OSDP / Vario-Bus
- max. 500.000 Benutzer
- max. 16 Module pro Controller
- max. 64 Controller vernetzbar
- Log für 1.000.000 Ereignisse
- Programmierung via Web-Interface
- Wizard für einfache Inbetriebnahme

Betriebsspannung: PoE nach 802.3af (POE-Klasse 3), 14–28 V DC
 Betriebsstrom: max. 115 mA
 Kontaktart: 4 Umschalter 30 V DC, 10 A
 Schutzart: IP 20
 Umgebungstemperatur: 0 °C bis +40 °C
 Abmessungen (mm) B x H x T:
 140 x 215 x 50



SE 600-0

Secure Extension als Erweiterung für den Secure Controller. Es können pro Controller maximal 4 Erweiterungen angeschlossen werden.

Leistungsmerkmale:

- RS485 Schnittstelle
- 4 Relais pro Extension
- pro Tür je 2 Eingänge (Status/Taster)
- Protokoll OSDP
- max. 4 Extensions pro Controller (2 pro RS485 Schnittstelle)
- LED-Statusanzeige

Kontaktart: 4 Umschalter 30 V, 2 A
 Schutzart: IP 20
 Umgebungstemperatur: 0 °C bis +40 °C
 Teilungseinheit (TE): 6
 Abmessungen (mm) B x H x T:
 107 x 89 x 60



EC 602-03

Eingangs-Controller im Schalttafelgehäuse für Codeschloss-Modul COM 611-... oder Electronic-Key-Lese-Modul ELM 6xx-...

Displayunterstützte Programmierung über eingebaute Tasten, oder mittels PC-Software über zusätzliches Programmierinterface PRI 602-... Auswertelektronik mit 2 Schaltausgängen, erweiterbar auf 8 mit ECE 602-..., 2 Steuereingänge für zeitgesteuerte Zugangsrechte.

Betriebsspannung: 12 V AC
 Betriebsstrom: 150 mA
 Kontaktart: 2 Umschalter 24 V, 2 A
 Umgebungstemperatur: 0 °C bis +40 °C
 Schutzart: IP 20
 Teilungseinheit (TE): 6
 Abmessungen (mm) B x H x T:
 107 x 89 x 60



ECE 602-0

Eingangs-Controller-Erweiterung ECE 602-0 im Schalttafelgehäuse für die Erweiterung des Eingangs-Controllers EC 602-... um sechs zusätzliche Schaltausgänge (potentialfreie Schließer).

Betriebsspannung: 12 V AC
 Betriebsstrom: max. 400 mA
 Kontaktart: 6 Schließer 24 V, 2 A
 Umgebungstemperatur: 0 °C bis +40 °C
 Schutzart: IP 20
 Teilungseinheit (TE): 3
 Abmessungen (mm) B x H x T:
 53,5 x 89 x 60



ZRCE 602-0

Flachbandkabel, beidseitig jeweils mit Stecker, ca. 35 cm lang. Zur Verbindung von Erweiterungseinheiten RCE/ECE 602-... mit der entsprechend vorgeschalteten Einheit bei einem Zeilensprung in der Verteilung.

**PRI 602-01 USB**

Das Programmierinterface PRI 602-... USB im Schalttafelgehäuse verbindet einen Windows-PC über die USB-Schnittstelle mit dem Siedle In-Home-Bus und dem Siedle Vario-Bus. Anschluss an die Netzgeräte BNG 650-... und BVNG 650-... mit ZBVG 650-...

Schnittstelle zum Siedle In-Home-Bus über 8-polige Westernbuchse oder Schraubklemmen.

An einen PC kann nur ein PRI 602-... USB angeschlossen werden.

Systemvoraussetzungen: Windows-PC, ab Windows 10

Betriebsspannung: 10–15 V AC oder 10–30 V DC

Schutzart: IP 20

Umgebungstemperatur: 0 °C bis +40 °C

Teilungseinheit (TE): 3

Abmessungen (mm) B x H x T: 53,5 x 89 x 60

**PRI 602-0**

Das Programmierinterface verbindet einen Windows-PC mit dem Vario-Bus-System.

Die Umsetzungselektronik ist ausgestattet mit einem beidseitigen Verbindungskabel von Sub-D-Stecker (RS232) auf 6-Pol UAE/Western-Anschlussstecker, ca. 3,5 m lang. Bauseits ist eine UAE/Western-Anschlussdose 6-polig (ZWA 640-... empfohlen) mit Verbindung zum Vario-Bus-System vorzusehen.

Systemvoraussetzungen: Windows-PC, ab Windows 10

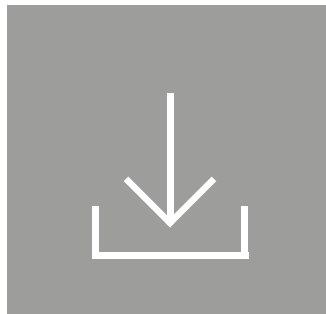
Betriebsspannung: 10–15 V AC

Schutzart: IP 30

Umgebungstemperatur: 0 °C bis +40 °C

Teilungseinheit (TE): 3

Abmessungen (mm) B x H x T: 90 x 65 x 25

**PRS 602-02**

Programmiersoftware geeignet zur Programmierung der Vario-Bus-Komponenten.

Systemvoraussetzungen: Windows-PC, ab Windows 10

**SE 1220 MNP**

Der USB-Reader readID One mit USB-Typ-A Stecker und 1,8 m langem Anschlusskabel ermöglicht das direkte Einlesen der EK/EKC 600-... am PC. Beim Einlesen der Karten bzw. Schlüssel mit MIFARE DESFire EV2 Technologie verhält sich der USB-Reader wie eine Tastatur und schreibt direkt die Daten. Für den Betrieb unter Windows, MAC OS und Linux sind keine extra Treiber notwendig.

Abmessungen (mm) B x H x T: 57 x 89 x 12

**TR 603-0**

Transformator im Schalttafelgehäuse für die Versorgung von System- und Zusatzkomponenten.

Betriebsspannung: 230 V AC, +/-10 %, 50/60 Hz

Betriebsstrom: 100 mA

Ausgangsspannung: 12 V AC

Ausgangsstrom: max. 1,3 A

Absicherung: primär thermisch abgesichert, sekundärseitig kurzschlussfest

Schutzart: IP 20

Umgebungstemperatur: 0 °C bis +40 °C

Teilungseinheit (TE): 3

Abmessungen (mm) B x H x T: 53,5 x 89 x 60

**TR 602-01**

Transformator im Schalttafelgehäuse, zur Versorgung von Zusatzkomponenten.

Betriebsspannung: 230 V AC, +/-10 %, 50/60 Hz

Betriebsstrom: 170 mA

Ausgangsspannung: 12 V AC

Ausgangsstrom: max. 2,5 A

Absicherung: Primär Si1 T 200 mA L, sekundärseitig thermisch

Schutzart: IP 20

Umgebungstemperatur: 0 °C bis +40 °C

Teilungseinheit (TE): 6

Abmessungen (mm) B x H x T: 107 x 89 x 60

**DSC 602-0**

Diebstahlenschutz-Controller im Schalttafelgehäuse zur Ansteuerung von max. 2 Zubehör-Diebstahlenschutz ZDS 601-... Über 2 eingebaute Tasten kann der Montagerahmen ver- bzw. entriegelt werden. Eine LED signalisiert durch Blinken, dass die Entriegelungstaste am DSC 602-... betätigt wurde. Eine Verriegelung des Montagerahmens ist nur nach Abziehen des Vario-Schlüssels möglich.

Betriebsspannung: 12 V AC

Betriebsstrom: max. 100 mA

Schutzart: IP 20

Umgebungstemperatur: 0 °C bis +40 °C

Teilungseinheit (TE): 3

Abmessungen (mm) B x H x T: 53,5 x 89 x 60

**ZDS 601-0**

Zubehör-Diebstahlenschutz, ein bistabiler Magnet zum Einbau in den Montagerahmen MR 611-...

Eine stabile Metallplatte verschließt den Öffnungsmechanismus und verhindert das Entnehmen von Funktionsmodulen.

Umgebungstemperatur: -20 °C bis +55 °C

Abmessungen (mm) B x H x T: 22,4 x 9 x 13,5

TR 602-1 USA

Betriebsspannung: 125 V AC, +6 %/-10 %, 50/60 Hz

Betriebsstrom: 310 mA

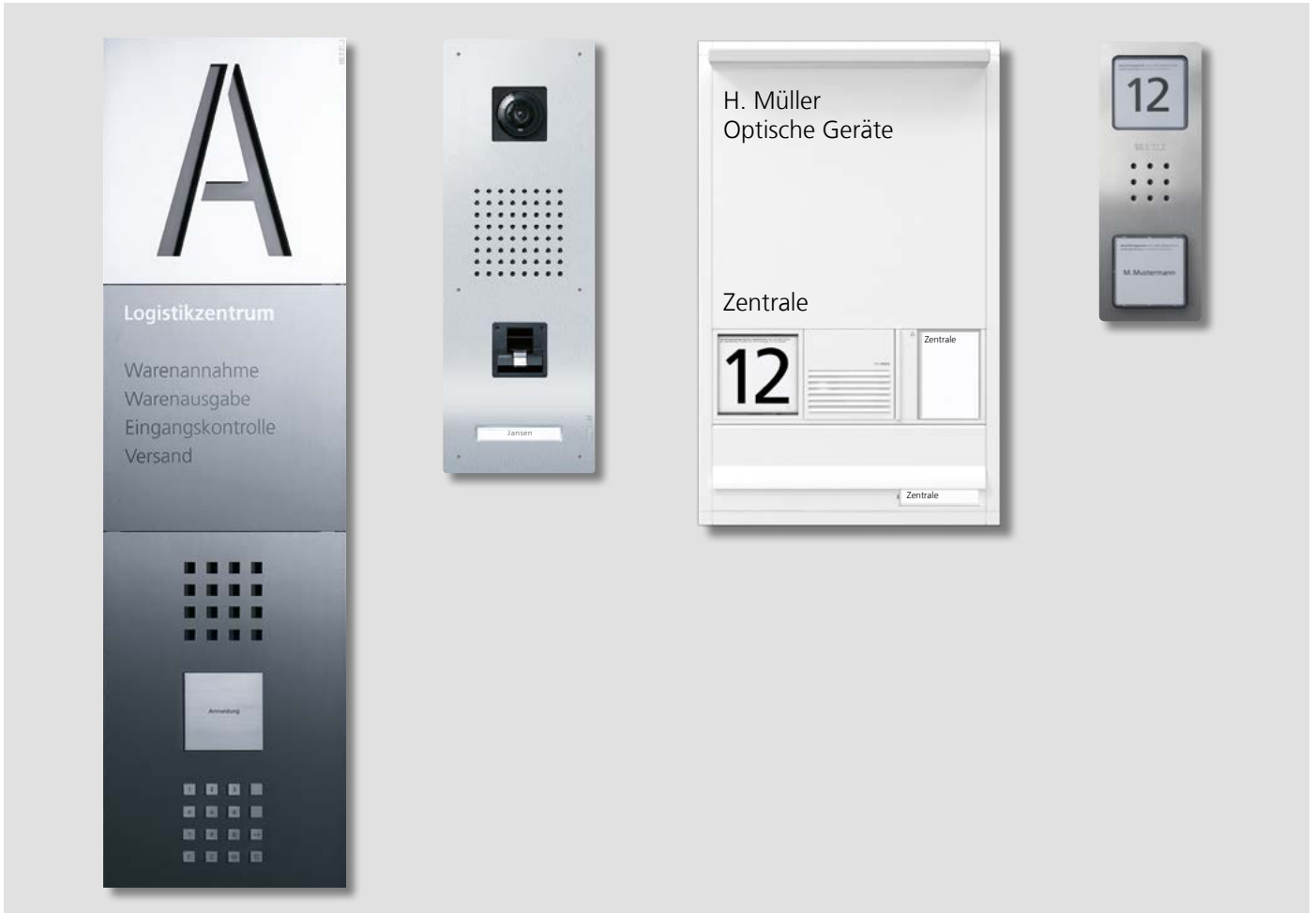
Absicherung: Primär Si1 T 400 mA L

Weitere technische Angaben siehe oben.

Service

Siedle-Beschriftungsservice	302
Schulung und Training	303
Verkaufsförderung	303
Auslaufartikel	304
Ersatzteile	308
Artikelverzeichnis/Bestellbezeichnungen	314
Stichwortverzeichnis	316
Kundenbetreuung und Kundenberatung	318
Kundenservice	320

Siedle-Beschriftungsservice



Ein durchgängiges Erscheinungsbild – gute Lesbarkeit

Ob Name, Firma, Logo oder Öffnungszeiten: Auf Wunsch übernimmt Siedle die Beschriftung der Kommunikationssysteme.

Die Typografie ist Teil des Systemdesigns, deshalb garantiert der Siedle-Beschriftungsservice ein perfektes, durchgängiges Erscheinungsbild und gute Lesbarkeit auf Tasten, Schildern oder Info-Tafeln. Siedle beschriftet in Folie oder Siebdruck, bei der Umsetzung grafischer Vorlagen wie Logos auch mehrfarbig.

Die Metalloberflächen der Programme Siedle Steel und Siedle Classic können außerdem graviert werden, Siedle Steel bietet zusätzlich die Option der Laserschneidtechnik.

Im Rahmen des Manufakturprogramms individualisieren und beschriften wir auch Innenstationen.

Ihr Siedle-Berater oder unser Beschriftungsservice hilft Ihnen gern bei der Auswahl der optimalen Beschriftung.

Siedle-Beschriftungsservice
Postfach 1155
78113 Furtwangen

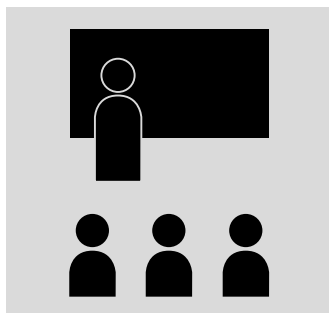
Telefon: +49 7723 63-354
Telefax: +49 7723 63-356

beschriftung@siedle.de

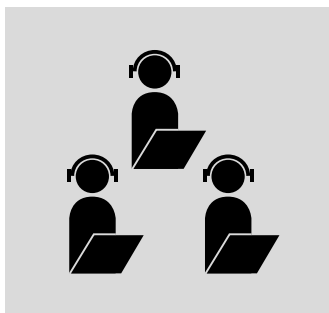
Beschriftung bestellen

Online-Formulare zur Bestellung individueller Beschriftungen finden Sie unter www.siedle.de/beschriftung

Schulung und Training



Präsenztraining



Online-Training

Training und Fortbildung unserer Vertriebspartner haben einen hohen Stellenwert bei Siedle. Deshalb bieten wir ein umfangreiches, auf die Bedürfnisse von Handel, Handwerk, Planer und Architekt abgestimmtes, modulares, Seminarprogramm an.

Das komplette Seminarangebot und die aktuellen Termine finden Sie auf unserer Homepage oder kontaktieren Sie uns unter: training@siedle.de.

Verkaufsförderung



Ein Bild mag mehr sagen als tausend Worte, aber besser als jedes Bild und jeder Prospekt ist das reale, funktionierende Produkt. Das gilt für Siedle in besonderem Maß, denn die Qualität unserer Geräte erschließt sich allen Sinnen. Nehmen Sie daher zu Ihren Kunden die besten Argumente mit, die Sie bekommen können: die Anlagen selbst. Wir unterstützen Sie dabei.

Die Gesamtübersicht unserer Verkaufsförderungsmittel inklusive Bestell- oder Buchungsmöglichkeit finden Sie im Fachpartnerbereich unseres Internet-Auftritts unter www.siedle.de.

Auslaufartikel

Artikel-Bezeichnung	Artikelbeschreibung	Farbe/Material
A 180-20 R	Siedle Axiom zur Tischaufstellung	Perl Rubinrot
A 180-20 S	Siedle Axiom zur Tischaufstellung	Schwarzgrau
A 180-20 W	Siedle Axiom zur Tischaufstellung	Signalweiß
A 180-30 R	Siedle Axiom zur Möbelmontage	Perl Rubinrot
A 180-30 S	Siedle Axiom zur Möbelmontage	Schwarzgrau
A 180-30 W	Siedle Axiom zur Möbelmontage	Signalweiß
ACM 670-03 AG	Access-Kamera 80 für Siedle Vario	Anthrazitgrau
ACM 670-03 DG	Access-Kamera 80 für Siedle Vario	Dunkelgrau-Glimmer
ACM 670-03 SM	Access-Kamera 80 für Siedle Vario	Silber-Metallic
ACM 670-03 W	Access-Kamera 80 für Siedle Vario	Weiß
AD 711-0/16	Anschlussdose	Cremeweiß
ATLM 670-0 BG	Access Türlautsprecher-Modul	Bernstein-Glimmer
ATLM 670-0 SH	Access Türlautsprecher-Modul	Schwarz-Hochglanz
ATLM 670-0 WH	Access Türlautsprecher-Modul	Weiß-Hochglanz
AW 101-0	Abschlusswiderstand	Sonstiges
BCMC 650-03 AG	Bus-Kamera 80 für Siedle Vario	Anthrazitgrau
BCMC 650-03 DG	Bus-Kamera 80 für Siedle Vario	Dunkelgrau-Glimmer
BCMC 650-03 SM	Bus-Kamera 80 für Siedle Vario	Silber-Metallic
BCMC 650-03 W	Bus-Kamera 80 für Siedle Vario	Weiß
BFS 850-02 A/S	Bus-Freisprechtelefon Standard	Aluminium/Schwarz
BFS 850-02 A/W	Bus-Freisprechtelefon Standard	Aluminium/Weiß
BFS 850-02 E/S	Bus-Freisprechtelefon Standard	Edelstahl/Schwarz
BFS 850-02 E/W	Bus-Freisprechtelefon Standard	Edelstahl/Weiß
BFS 850-02 S	Bus-Freisprechtelefon Standard	Schwarz
BFS 850-02 W	Bus-Freisprechtelefon Standard	Weiß
BFSV 850-03 A/S	Bus-Freisprechtelefon Standard mit Farbmonitor	Aluminium/Schwarz
BFSV 850-03 A/W	Bus-Freisprechtelefon Standard mit Farbmonitor	Aluminium/Weiß
BFSV 850-03 E/S	Bus-Freisprechtelefon Standard mit Farbmonitor	Edelstahl/Schwarz
BFSV 850-03 E/W	Bus-Freisprechtelefon Standard mit Farbmonitor	Edelstahl/Weiß
BFSV 850-03 S	Bus-Freisprechtelefon Standard mit Farbmonitor	Schwarz
BFSV 850-03 W	Bus-Freisprechtelefon Standard mit Farbmonitor	Weiß
BM 611-0 BG	Blind-Modul	Bernstein-Glimmer
BM 611-0 GM	Blind-Modul	Graphitbraun-Metallic
BM 611-0 SH	Blind-Modul	Schwarz-Hochglanz
BM 611-0 TM	Blind-Modul	Titan-Metallic
BM 611-0 WH	Blind-Modul	Weiß-Hochglanz
BMM 611-0 BG	Bewegungsmelder-Modul	Bernstein-Glimmer
BMM 611-0 GM	Bewegungsmelder-Modul	Graphitbraun-Metallic
BMM 611-0 SH	Bewegungsmelder-Modul	Schwarz-Hochglanz
BMM 611-0 TM	Bewegungsmelder-Modul	Titan-Metallic
BMM 611-0 WH	Bewegungsmelder-Modul	Weiß-Hochglanz
BNS 640-0 W	Nebensignalgerät	Weiß
BTCV 850-03 A/S	Bus-Telefon Comfort mit Farbmonitor	Aluminium/Schwarz
BTCV 850-03 A/W	Bus-Telefon Comfort mit Farbmonitor	Aluminium/Weiß
BTCV 850-03 E/S	Bus-Telefon Comfort mit Farbmonitor	Edelstahl/Schwarz
BTCV 850-03 E/W	Bus-Telefon Comfort mit Farbmonitor	Edelstahl/Weiß
BTCV 850-03 S	Bus-Telefon Comfort mit Farbmonitor	Schwarz
BTCV 850-03 SH/S	Bus-Telefon Comfort mit Farbmonitor	Schwarz-Hochglanz/Schwarz
BTCV 850-03 SH/W	Bus-Telefon Comfort mit Farbmonitor	Schwarz-Hochglanz/Weiß
BTCV 850-03 W	Bus-Telefon Comfort mit Farbmonitor	Weiß
BTCV 850-03 WH/S	Bus-Telefon Comfort mit Farbmonitor	Weiß-Hochglanz/Schwarz
BTCV 850-03 WH/W	Bus-Telefon Comfort mit Farbmonitor	Weiß-Hochglanz/Weiß
BTLM 650-04 BG	Bus-Türlautsprecher-Modul	Bernstein-Glimmer
BTLM 650-04 GM	Bus-Türlautsprecher-Modul	Graphitbraun-Metallic
BTLM 650-04 SH	Bus-Türlautsprecher-Modul	Schwarz-Hochglanz
BTLM 650-04 TM	Bus-Türlautsprecher-Modul	Titan-Metallic
BTLM 650-04 WH	Bus-Türlautsprecher-Modul	Weiß-Hochglanz
BTM 650-01 BG	Bus-Tasten-Modul	Bernstein-Glimmer
BTM 650-01 GM	Bus-Tasten-Modul	Graphitbraun-Metallic
BTM 650-01 SH	Bus-Tasten-Modul	Schwarz-Hochglanz
BTM 650-01 TM	Bus-Tasten-Modul	Titan-Metallic
BTM 650-01 WH	Bus-Tasten-Modul	Weiß-Hochglanz
BTM 650-02 BG	Bus-Tasten-Modul	Bernstein-Glimmer
BTM 650-02 GM	Bus-Tasten-Modul	Graphitbraun-Metallic
BTM 650-02 SH	Bus-Tasten-Modul	Schwarz-Hochglanz
BTM 650-02 TM	Bus-Tasten-Modul	Titan-Metallic
BTM 650-02 WH	Bus-Tasten-Modul	Weiß-Hochglanz

Artikel-Bezeichnung	Artikelbeschreibung	Farbe/Material
BTM 650-03 BG	Bus-Tasten-Modul	Bernstein-Glimmer
BTM 650-03 GM	Bus-Tasten-Modul	Graphitbraun-Metallic
BTM 650-03 SH	Bus-Tasten-Modul	Schwarz-Hochglanz
BTM 650-03 TM	Bus-Tasten-Modul	Titan-Metallic
BTM 650-03 WH	Bus-Tasten-Modul	Weiß-Hochglanz
BTM 650-04 BG	Bus-Tasten-Modul	Bernstein-Glimmer
BTM 650-04 GM	Bus-Tasten-Modul	Graphitbraun-Metallic
BTM 650-04 SH	Bus-Tasten-Modul	Schwarz-Hochglanz
BTM 650-04 TM	Bus-Tasten-Modul	Titan-Metallic
BTM 650-04 WH	Bus-Tasten-Modul	Weiß-Hochglanz
BTM 650-1 SM	Bus-Tasten-Modul	Silber-Metallic
BTM 650-1 W	Bus-Tasten-Modul	Weiß
BTM 650-2 SM	Bus-Tasten-Modul	Silber-Metallic
BTM 650-2 W	Bus-Tasten-Modul	Weiß
BTM 650-3 SM	Bus-Tasten-Modul	Silber-Metallic
BTM 650-3 W	Bus-Tasten-Modul	Weiß
BTM 650-4 SM	Bus-Tasten-Modul	Silber-Metallic
BTM 650-4 W	Bus-Tasten-Modul	Weiß
BVPC 850-0 S	Bus-Video-Panel	Schwarz
BVPC 850-0 W	Bus-Video-Panel	Weiß
BVSM 650-0 SM	Bus-Video-Sende-Modul	Silber-Metallic
BVSM 650-0 W	Bus-Video-Sende-Modul	Weiß
CMC 612-03 AG	Systemfreie Kamera 80 für Siedle Vario	Anthrazitgrau
CMC 612-03 DG	Systemfreie Kamera 80 für Siedle Vario	Dunkelgrau-Glimmer
CMC 612-03 SM	Systemfreie Kamera 80 für Siedle Vario	Silber-Metallic
CMC 612-03 W	Systemfreie Kamera 80 für Siedle Vario	Weiß
COM 611-02 BG	Codeschloss-Modul	Bernstein-Glimmer
COM 611-02 GM	Codeschloss-Modul	Graphitbraun-Metallic
COM 611-02 SH	Codeschloss-Modul	Schwarz-Hochglanz
COM 611-02 TM	Codeschloss-Modul	Titan-Metallic
COM 611-02 WH	Codeschloss-Modul	Weiß-Hochglanz
DCA 740-01	DoorCom-Analog	Schwarz
DCA/IT 740-0 Set	DoorCom-ISDN Set	Sonstiges
EK 600-0/03	Electronic-Key	Schwarz
EK 600-0/10	Electronic-Key	Schwarz
EKC 600-0/03	Electronic-Key-Card	Schwarz
EKC 600-0/10	Electronic-Key-Card	Schwarz
ES 501-0	Electronic-Key-Schlüssel	Schwarz
FSM 740-02	Fernschalt- und Steuermodul	Schwarz
HT 840-0 W	Multi-Telefon	Weiß
HTV 840-02 W	Multi-Telefon mit Farbmonitor	Weiß
IM 612-0 BG	Informations-Modul	Bernstein-Glimmer
IM 612-0 GM	Informations-Modul	Graphitbraun-Metallic
IM 612-0 SH	Informations-Modul	Schwarz-Hochglanz
IM 612-0 TM	Informations-Modul	Titan-Metallic
IM 612-0 WH	Informations-Modul	Weiß-Hochglanz
KR 611-1/1-0 BG	Kombirahmen	Bernstein-Glimmer
KR 611-1/1-0 SH	Kombirahmen	Schwarz-Hochglanz
KR 611-1/1-0 WH	Kombirahmen	Weiß-Hochglanz
KR 611-2/1-0 BG	Kombirahmen	Bernstein-Glimmer
KR 611-2/1-0 SH	Kombirahmen	Schwarz-Hochglanz
KR 611-2/1-0 WH	Kombirahmen	Weiß-Hochglanz
KR 611-2/2-0 BG	Kombirahmen	Bernstein-Glimmer
KR 611-2/2-0 SH	Kombirahmen	Schwarz-Hochglanz
KR 611-2/2-0 WH	Kombirahmen	Weiß-Hochglanz
KR 611-3/1-0 BG	Kombirahmen	Bernstein-Glimmer
KR 611-3/1-0 SH	Kombirahmen	Schwarz-Hochglanz
KR 611-4/1-0 BG	Kombirahmen	Bernstein-Glimmer
KR 611-4/1-0 SH	Kombirahmen	Schwarz-Hochglanz
KR 611-4/1-0 WH	Kombirahmen	Weiß-Hochglanz
KVM 640-03	Kamera-Versorgungsmodul	Sonstiges
LS 604-1 AG	Licht-Stele	Anthrazitgrau
LS 604-1 DG	Licht-Stele	Dunkelgrau-Glimmer
LS 604-1 SM	Licht-Stele	Silber-Metallic
LS 604-1 W	Licht-Stele	Weiß
LS 608-1 AG	Licht-Stele	Anthrazitgrau
LS 608-1 DG	Licht-Stele	Dunkelgrau-Glimmer
LS 608-1 SM	Licht-Stele	Silber-Metallic
LS 608-1 W	Licht-Stele	Weiß
LS 608-2 AG	Licht-Stele	Anthrazitgrau
LS 608-2 DG	Licht-Stele	Dunkelgrau-Glimmer
LS 608-2 SM	Licht-Stele	Silber-Metallic
LS 608-2 W	Licht-Stele	Weiß
MR 611-1/1-0 BG	Montagerahmen	Bernstein-Glimmer

Artikel-Bezeichnung	Artikelbeschreibung	Farbe/Material
MR 611-1/1-0 SH	Montagerahmen	Schwarz-Hochglanz
MR 611-1/1-0 WH	Montagerahmen	Weiß-Hochglanz
PVG 402-0	Post-Verstärker-Gerät	Schwarz
PVG 602-01	Post-Verstärker-Gerät	Schwarz
RC 602-0	Ruf-Controller	Schwarz
RCC 602-0	Ruf-Controller-Card	Weiß
RCE 602-0	Ruf-Controller-Erweiterung	Schwarz
RG/SR 611-2/1 AG	Raumspars-Briefkasten mit frontseitiger Entnahme	Anthrazitgrau
RG/SR 611-2/1 DG	Raumspars-Briefkasten mit frontseitiger Entnahme	Dunkelgrau-Glimmer
RG/SR 611-2/1 SM	Raumspars-Briefkasten mit frontseitiger Entnahme	Silber-Metallic
RG/SR 611-2/1 W	Raumspars-Briefkasten mit frontseitiger Entnahme	Weiß
RG/SR 611-3/1 AG	Raumspars-Briefkasten mit frontseitiger Entnahme	Anthrazitgrau
RG/SR 611-3/1 DG	Raumspars-Briefkasten mit frontseitiger Entnahme	Dunkelgrau-Glimmer
RG/SR 611-3/1 SM	Raumspars-Briefkasten mit frontseitiger Entnahme	Silber-Metallic
RG/SR 611-3/1 W	Raumspars-Briefkasten mit frontseitiger Entnahme	Weiß
RG/SR 611-8/2 AG	Raumspars-Briefkasten mit frontseitiger Entnahme	Anthrazitgrau
RG/SR 611-8/2 DG	Raumspars-Briefkasten mit frontseitiger Entnahme	Dunkelgrau-Glimmer
RG/SR 611-8/2 SM	Raumspars-Briefkasten mit frontseitiger Entnahme	Silber-Metallic
RG/SR 611-8/2 W	Raumspars-Briefkasten mit frontseitiger Entnahme	Weiß
RGA 611-2/1-0 AG	Raumspars-Briefkasten Aufputz	Anthrazitgrau
RGA 611-2/1-0 DG	Raumspars-Briefkasten Aufputz	Dunkelgrau-Glimmer
RGA 611-2/1-0 SM	Raumspars-Briefkasten Aufputz	Silber-Metallic
RGA 611-2/1-0 W	Raumspars-Briefkasten Aufputz	Weiß
RGA 611-2/2-0 AG	Raumspars-Briefkasten Aufputz	Anthrazitgrau
RGA 611-2/2-0 DG	Raumspars-Briefkasten Aufputz	Dunkelgrau-Glimmer
RGA 611-2/2-0 SM	Raumspars-Briefkasten Aufputz	Silber-Metallic
RGA 611-2/2-0 W	Raumspars-Briefkasten Aufputz	Weiß
RGA 611-3/1-0 AG	Raumspars-Briefkasten Aufputz	Anthrazitgrau
RGA 611-3/1-0 DG	Raumspars-Briefkasten Aufputz	Dunkelgrau-Glimmer
RGA 611-3/1-0 SM	Raumspars-Briefkasten Aufputz	Silber-Metallic
RGA 611-3/1-0 W	Raumspars-Briefkasten Aufputz	Weiß
RGA 611-4/0-0 AG	Raumspars-Briefkasten Aufputz	Anthrazitgrau
RGA 611-4/0-0 DG	Raumspars-Briefkasten Aufputz	Dunkelgrau-Glimmer
RGA 611-4/0-0 SM	Raumspars-Briefkasten Aufputz	Silber-Metallic
RGA 611-4/0-0 W	Raumspars-Briefkasten Aufputz	Weiß
RGA 611-4/1-0 AG	Raumspars-Briefkasten Aufputz	Anthrazitgrau
RGA 611-4/1-0 DG	Raumspars-Briefkasten Aufputz	Dunkelgrau-Glimmer
RGA 611-4/1-0 SM	Raumspars-Briefkasten Aufputz	Silber-Metallic
RGA 611-4/1-0 W	Raumspars-Briefkasten Aufputz	Weiß
RGA 611-6/2-0 AG	Raumspars-Briefkasten Aufputz	Anthrazitgrau
RGA 611-6/2-0 DG	Raumspars-Briefkasten Aufputz	Dunkelgrau-Glimmer
RGA 611-6/2-0 SM	Raumspars-Briefkasten Aufputz	Silber-Metallic
RGA 611-6/2-0 W	Raumspars-Briefkasten Aufputz	Weiß
SCE 640-0	Schalt-Controller-Erweiterung	Schwarz
SET VAB 850-1 W	Audio-Set Siedle Vario	Weiß
SET VAB 850-2 W	Audio-Set Siedle Vario	Weiß
SET VAB 850-3 W	Audio-Set Siedle Vario	Weiß
SET VAB 850-4 W	Audio-Set Siedle Vario	Weiß
SET VVSG 850-1 W	Vario-Set Smart Gateway	Weiß
SFC 602-0	Schalt-/Fernsteuer-Controller	Schwarz
STE 10-0	Siedle Touch 10 Einbau	Sonstiges
SVG 641-0	Sprechwegversorgungsgerät	Sonstiges
TCIP 603-03 DE/FR/NL	Tür-Controller IP	Schwarz
TCIP 603-03 SE/EN/DK	Tür-Controller IP	Schwarz
TLC 640-02	Türlautsprecher-Controller	Schwarz
TLE 640-0	Einbautürlautsprecher	Schwarz
TLM 611-02 BG	Türlautsprecher-Modul 6+n	Bernstein-Glimmer
TLM 611-02 GM	Türlautsprecher-Modul 6+n	Graphitbraun-Metallic
TLM 611-02 SH	Türlautsprecher-Modul 6+n	Schwarz-Hochglanz
TLM 611-02 TM	Türlautsprecher-Modul 6+n	Titan-Metallic
TLM 611-02 WH	Türlautsprecher-Modul 6+n	Weiß-Hochglanz
TLM 612-02 BG	Türlautsprecher-Modul	Bernstein-Glimmer
TLM 612-02 GM	Türlautsprecher-Modul	Graphitbraun-Metallic
TLM 612-02 SH	Türlautsprecher-Modul	Schwarz-Hochglanz

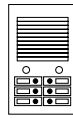
Artikel-Bezeichnung	Artikelbeschreibung	Farbe/Material
TLM 612-02 TM	Türlautsprecher-Modul	Titan-Metallic
TLM 612-02 WH	Türlautsprecher-Modul	Weiß-Hochglanz
TLM 645-02 AG	Türlautsprecher-Modul Multi	Anthrazitgrau
TLM 645-02 DG	Türlautsprecher-Modul Multi	Dunkelgrau-Glimmer
TLM 645-02 GM	Türlautsprecher-Modul Multi	Graphitbraun-Metallic
TLM 645-02 SM	Türlautsprecher-Modul Multi	Silber-Metallic
TLM 645-02 TM	Türlautsprecher-Modul Multi	Titan-Metallic
TLM 645-02 W	Türlautsprecher-Modul Multi	Weiß
TLM/TK 511-0 B	Türlautsprecher-Modul Telekommunikation	Braun
TLM/TK 511-0 T	Türlautsprecher-Modul Telekommunikation	Titan-Metallic
TLM/TK 511-0 W	Türlautsprecher-Modul Telekommunikation	Weiß
TM 511-01 B	Tasten-Modul	Braun
TM 511-01 T	Tasten-Modul	Titan-Metallic
TM 511-01 W	Tasten-Modul	Weiß
TM 511-02 B	Tasten-Modul	Braun
TM 511-02 T	Tasten-Modul	Titan-Metallic
TM 511-02 W	Tasten-Modul	Weiß
TM 511-03 B	Tasten-Modul	Braun
TM 511-03 T	Tasten-Modul	Titan-Metallic
TM 511-03 W	Tasten-Modul	Weiß
TM 511-04 B	Tasten-Modul	Braun
TM 511-04 T	Tasten-Modul	Titan-Metallic
TM 511-04 W	Tasten-Modul	Weiß
TM 611-01 GM	Tasten-Modul	Graphitbraun-Metallic
TM 611-01 SM	Tasten-Modul	Silber-Metallic
TM 611-01 TM	Tasten-Modul	Titan-Metallic
TM 611-01 W	Tasten-Modul	Weiß
TM 611-02 GM	Tasten-Modul	Graphitbraun-Metallic
TM 611-02 SM	Tasten-Modul	Silber-Metallic
TM 611-02 TM	Tasten-Modul	Titan-Metallic
TM 611-02 W	Tasten-Modul	Weiß
TM 611-03 GM	Tasten-Modul	Graphitbraun-Metallic
TM 611-03 SM	Tasten-Modul	Silber-Metallic
TM 611-03 TM	Tasten-Modul	Titan-Metallic
TM 611-03 W	Tasten-Modul	Weiß
TM 611-04 GM	Tasten-Modul	Graphitbraun-Metallic
TM 611-04 SM	Tasten-Modul	Silber-Metallic
TM 611-04 TM	Tasten-Modul	Titan-Metallic
TM 611-04 W	Tasten-Modul	Weiß
TM 612-1 BG	Tasten-Modul	Bernstein-Glimmer
TM 612-1 GM	Tasten-Modul	Graphitbraun-Metallic
TM 612-1 SH	Tasten-Modul	Schwarz-Hochglanz
TM 612-1 TM	Tasten-Modul	Titan-Metallic
TM 612-1 WH	Tasten-Modul	Weiß-Hochglanz
TM 612-2 BG	Tasten-Modul	Bernstein-Glimmer
TM 612-2 GM	Tasten-Modul	Graphitbraun-Metallic
TM 612-2 SH	Tasten-Modul	Schwarz-Hochglanz
TM 612-2 TM	Tasten-Modul	Titan-Metallic
TM 612-2 WH	Tasten-Modul	Weiß-Hochglanz
TM 612-3 BG	Tasten-Modul	Bernstein-Glimmer
TM 612-3 GM	Tasten-Modul	Graphitbraun-Metallic
TM 612-3 SH	Tasten-Modul	Schwarz-Hochglanz
TM 612-3 TM	Tasten-Modul	Titan-Metallic
TM 612-3 WH	Tasten-Modul	Weiß-Hochglanz
TM 612-4 BG	Tasten-Modul	Bernstein-Glimmer
TM 612-4 GM	Tasten-Modul	Graphitbraun-Metallic
TM 612-4 SH	Tasten-Modul	Schwarz-Hochglanz
TM 612-4 TM	Tasten-Modul	Titan-Metallic
TM 612-4 WH	Tasten-Modul	Weiß-Hochglanz
UG 503-0	Umschaltgerät	Schwarz
VAR 602-0	Video-Anschaltrelais	Sonstiges
VCO 740-0	Video-Controller	Sonstiges
VE 511-0	Video-Empfänger	Sonstiges
VE 512-0	Video-Empfänger	Sonstiges
VKA 511-4	Video-Verteiler	Sonstiges
VKS 644-0	Kameraschalteinheit	Silber
VMO 511-2	Videoverteiler	Sonstiges
VMO 602-4	Videoverteiler	Sonstiges
VMS 644-0	Monitor-Schalteinheit	Sonstiges
VPT 640-0	Video-Potenzialtrenner	Sonstiges
VV 511-0	Video-Verteiler	Sonstiges
ZAR 740-0	Zubehör-Anschalt-Relais	Sonstiges

Auslaufartikel

Artikel-Bezeichnung	Artikelbeschreibung	Farbe/Material
ZD 512-4	Zubehör-Dioden	Sonstiges
ZE 601-0	Zubehör-Energiesparschaltung	Sonstiges
ZE/KSFB 611-0	Zubehör-Erdstück	Sonstiges
ZES/LS 611-0	Zubehör Erdspeiß für Licht-Stele 604-1	Sonstiges
ZHSB 650-0	Zubehör-Hutschienenbefestigung (5 St.)	Gelb
ZIM 512-0 B	Sichtscheibe	Rauchfarben
ZIM 512-0 W	Sichtscheibe	Glasklar
ZJ 051-0	Zubehör-Jalousie	Schwarz
ZKB 807-0	Anschlusskabel Koax, 7 m	Weiß
ZKB 807-0 9-16	Anschlusskabel Adern 9-16, 7 m	Weiß
ZLA 711-01	Zubehör-Lampe	Sonstiges
ZSCH 611-0 S	Zubehör-Schalter	Schwarz
ZSCH 611-0 W	Zubehör-Schalter	Weiß
ZSCH 711-01 S	Zubehör-Schalter	Schwarz
ZSCH 711-01 W	Zubehör-Schalter	Weiß
ZT 644-0/16 W	Tischzubehör	Weiß
ZT 711-0/4 W	Tischzubehör	Weiß
ZT 711-01/16 W	Tischzubehör	Weiß
ZT 840-0 W	Tischzubehör	Weiß
ZTA 711-01 S	Zubehör-Taster	Schwarz
ZTA 711-01 W	Zubehör-Taster	Weiß
ZTV 840-0 W	Tischzubehör Video	Weiß
ZTVP 850-0 E	Tischzubehör	Edelstahl gebürstet
ZTVP 850-0 S	Tischzubehör	Schwarz
ZTVP 850-0 W	Tischzubehör	Weiß
ZVD/KSF 611-0	Zubehör-Verbindungsdose	Grau
ZVM/KSA 611-0	Zubehör-Verbindungsuffe	Grau
ZWA 640-0	Zubehör-Western-Anschlussdose	Grau

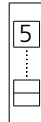
Ersatzteile

Bezeichnung	Farbe/Material	Artikel-Nr.
-------------	----------------	-------------



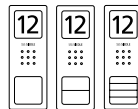
TL 111-... TL 121-...

BK 411-0 Blattfeder und Scharnier für Brief-Einwurfklappe	Sonstiges	210007479-00
TL 111/121/411-... Lautsprecher L2	Sonstiges	200001803-00
TL 111/121/411-... Mikrophon	Sonstiges	210008312-00
TL 111/411-... Bit für Zweilochschrauben Portavox	Sonstiges	210007473-01



CTB 711-... STS 711-...

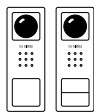
CTB/STS 711-... Lautsprecher	Sonstiges	200019226-00
CTB/STS 711-... Mikrophon	Sonstiges	200019224-00
STS 711-... Info-Kassette	Glasklar	200021570-00
STS 711-... Leiterplatte und Gehäuseunterteil	Sonstiges	200021571-01



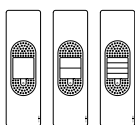
SET CA 812-..., CAU 850-...

CA 812-..., BCV/BCVU/CA/CAU/CV/CVU/STA/STV 850-... Lautsprecher	Sonstiges	200029867-00
CA 812-..., CA/CAU 850-... Schrifteinlage für Infoschild	Weiß	200029872-00
CA 812-..., CA/CAU/CVU 850-..., CV 850-x-03, -04 Mikrophon	Sonstiges	200029868-00
CA 812-..., CA/CV 850-..., BCV 850-... Siedle Schraubendreher	Sonstiges	200029931-00
CA 812-1 E Audio-Türstation Siedle Compact	Edelstahl gebürstet	210008748-00
CA 812-1, CA 850-1 E Gehäuse-Oberteil	Edelstahl gebürstet	210008751-00
CA 812-1, CA 850-1 W Gehäuse-Oberteil	Weiß	210005108-00
CA 812-1, CA/CAU 850-1, BCV/BCVU/CV/ CVU 850-1-... Namensschild-Oberteil	Glasklar	200029864-00
CA 812-1, CA/CAU 850-1, BCV/BCVU/CV/ CVU 850-1-... Schrifteinlage für Namensschild	Weiß	200029869-00
CA 812-2 E Audio-Türstation Siedle Compact	Edelstahl gebürstet	210008749-00
CA 812-2, CA 850-2 E Gehäuse-Oberteil	Edelstahl gebürstet	210008752-00
CA 812-2, CA 850-2 W Gehäuse-Oberteil	Weiß	210005110-00
CA 812-2, CA/CAU 850-2, CV/CVU 850-2-... Namensschild-Oberteil	Glasklar	200029865-00
CA 812-2, CA/CAU 850-2, CV/CVU 850-2-... Schrifteinlage für Namensschild	Weiß	200029870-00
CA 812-4 E Audio-Türstation Siedle Compact	Edelstahl gebürstet	210008750-00
CA 812-4, CA 850-4 E Gehäuse-Oberteil	Edelstahl gebürstet	210008753-00
CA 812-4, CA 850-4 W Gehäuse-Oberteil	Weiß	210005111-00
CA 812-4, CA/CAU 850-4 Namensschild-Oberteil	Glasklar	200029866-00
CA 812-4, CA/CAU 850-4 Schrifteinlage für Namensschild	Weiß	200029871-00
CAU 850-1-0 E Gehäuse-Oberteil	Edelstahl gebürstet	210009391-00
CAU 850-2-0 E Gehäuse-Oberteil	Edelstahl gebürstet	210009392-00
CAU 850-4-0 E Gehäuse-Oberteil	Edelstahl gebürstet	210009393-00

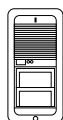
Bezeichnung	Farbe/ Material	Artikel-Nr.
-------------	--------------------	-------------

**SET CV 850-..., BCVU 850-..., CVU 850-...**

CA 812-..., BCV/BCVU/CA/CAU/CV/CVU/STA/STV 850-... Lautsprecher	Sonstiges	200029867-00
CA 812-..., CA/CV 850-..., BCV 850-... Siedle Schraubendreher	Sonstiges	200029931-00
CA 812-1, CA/CAU 850-1, BCV/BCVU/CV/CVU 850-1-... Namensschild-Oberteil	Glasklar	200029864-00
CA 812-1, CA/CAU 850-1, BCV/BCVU/CV/CVU 850-1-... Schrifteinlage für Namensschild	Weiß	200029869-00
CA 812-2, CA/CAU 850-2, CV/CVU 850-2-... Schrifteinlage für Namensschild	Weiß	200029870-00
CA 812-2, CA/CAU 850-2, CV/CVU 850-2-... Namensschild-Oberteil	Glasklar	200029865-00
CV 850-1 B5 Gehäuse-Oberteil	Brillantsilber	200029862-00
CV 850-1-..., BCV 850-1-01 E Gehäuse-Oberteil	Edelstahl gebürstet	210008756-00
CV 850-1-02, BCV 850-1-01 W Gehäuse-Oberteil	Weiß	210005113-01
CV 850-1-2, CV 850-01/-02, BCV/BCVU 850-... Mikrofon	Sonstiges	210011866-00
CV 850-2 B5 Gehäuse-Oberteil	Brillantsilber	200029863-00
CV 850-2-..., BCV 850-2-01 E Gehäuse-Oberteil	Edelstahl gebürstet	210008754-00
CV 850-2-02, BCV 850-2-01 W Gehäuse-Oberteil	Weiß	210005115-01
CVU/BCVU 850-1-0 E Gehäuse-Oberteil	Edelstahl gebürstet	210009394-00
CVU/BCVU 850-2-0 E Gehäuse-Oberteil	Edelstahl gebürstet	210009395-00

**STA 850-... STV 850-... SB 800-... SBA 850-... SBV 850-... SLB 800-...**

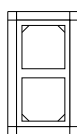
CA 812-..., BCV/BCVU/CA/CAU/CV/CVU/STA/STV 850-... Lautsprecher	Sonstiges	200029867-00
CSA/STA 850-2 A Gehäuse-Oberteil	Aluminium	200029822-00
CSA/STA 850-4 A Gehäuse-Oberteil	Aluminium	200029824-00
CSV/STV 850-1 A Gehäuse-Oberteil	Aluminium	200029831-00
CSV/STV 850-2 A Gehäuse-Oberteil	Aluminium	200029832-00
CSx/STx 850-... Mikrofon	Sonstiges	200029820-00
CSx/STx 850-1 Schrifteinlage für Namensschild	Weiß	200029813-00
CSx/STx 850-1 Namensschild-Oberteil	Glasklar	200029816-00
CSx/STx 850-2 Schrifteinlage für Namensschild	Weiß	200029814-00
CSx/STx 850-2 Namensschild-Oberteil	Glasklar	200029817-00
CSx/STx 850-4 Schrifteinlage für Namensschild	Weiß	200029815-00
SB 800-..., SBA/SBV 850-... Schloss	Sonstiges	200029541-00
SLB 800-0 LED-Leuchtmittleinheit	Sonstiges	210008317-00
SLB 800-0 Bewegungsmelder	Sonstiges	210008316-00

**Vario 511-...**

BE 513-0, BKM 514-0 Rückholfeder	Sonstiges	200015484-00
Brief-Einwurfklappe		
BKM 514-01 W Schloss	Weiß	200013061-00
BKV/BKS 513-... Schloss	Sonstiges	210007524-00
IM 511-0 Schlüssel für Informations-Modul	Edelstahl gebürstet	210007018-00
IM 511-0, TM 511-1-...-4 Lampenhalter für Soffittenlampe	Gelb	200010182-00
IM 511-01, TM 511-01-...-04 Lampenhalter für Soffittenlampe	Weiß	200007029-00
IM/TM 511-... Soffittenlampe 18 W/3 W	Sonstiges	210007471-00
MR 51x/524-... Schlüssel für Montagerahmen	Edelstahl gebürstet	210007019-00
TLE/TLM 511-.../522-... Lautsprecher Vario 5198	Sonstiges	200008558-00

Bezeichnung	Farbe/ Material	Artikel-Nr.
-------------	--------------------	-------------

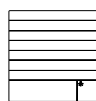
TLM 511-0 Mikrofon	Sonstiges	200011475-00
TLM 511-01 Mikrofon	Sonstiges	200011800-00
TLM 511-01 B Jalousie für Türlautsprecher-Modul	Braun	200012095-00
TLM 511-01 W Jalousie für Türlautsprecher-Modul	Weiß	200012096-01
TLM 521-01 Leiterplatte	Sonstiges	200029100-00
TM 511-01 B Namensschild mit Kreuzschlitzschrauben	Rauchfarben	200007035-00
TM 511-01 W Namensschild mit Kreuzschlitzschrauben	Glasklar	200007031-00
TM 511-02 B Namensschild mit Kreuzschlitzschrauben	Rauchfarben	200007036-00
TM 511-02 W Namensschild mit Kreuzschlitzschrauben	Glasklar	200007032-00
TM 511-03 B Namensschild mit Kreuzschlitzschrauben	Rauchfarben	200007037-00
TM 511-03 W Namensschild mit Kreuzschlitzschrauben	Glasklar	200007033-00
TM 511-04 B Namensschild mit Kreuzschlitzschrauben	Rauchfarben	200007038-00
TM 511-04 W Namensschild mit Kreuzschlitzschrauben	Glasklar	200007034-00

**Vario 611-...****Kombirahmen und Montagerahmen**

GA 612-... Montageset Gehäuse-Aufputz	Sonstiges	200029981-00
ISM 611-... Schlüssel und Montagezubehör	Sonstiges	210008683-00
MR 611-... Montageset Befestigung Unterputzgehäuse	Sonstiges	210005104-00
MR 611-... Schlüssel für Montagerahmen	Sonstiges	210007513-00
Vario 611 Dichtrahmen Module	Grau	210007484-00
Vario 611 AG Lackstift	Anthrazitgrau	210007124-00
Vario 611 BG Lackstift	Bernstein-Glimmer	210007122-00
Vario 611 DG Lackstift	Dunkelgrau-Glimmer	210007123-00
Vario 611 GM Lackstift	Graphitbraun-Metallic	210007119-00
Vario 611 SH Lackstift	Schwarz-Hochglanz	210007120-00
Vario 611 SM Lackstift	Silber-Metallic	210007117-00
Vario 611 TM Lackstift	Titan-Metallic	210007118-00
Vario 611 W Lackstift	Weiß	210007116-00
Vario 611 WH Lackstift	Weiß-Hochglanz	210007121-00

**Vario 611-...****Kommunikationsstele**

KS/KSF/KSFB/SR 61x-... AG Schraubenabdeckung	Anthrazitgrau	210005312-00
KS/KSF/KSFB/SR 61x-... DG Schraubenabdeckung	Dunkelgrau-Glimmer	210005313-00
KS/KSF/KSFB/SR 61x-... SM Schraubenabdeckung	Silber-Metallic	210005311-00
KS/KSF/KSFB/SR 61x-... W Schraubenabdeckung	Weiß	210005310-00

**Vario 611-...****Türlautsprecher-Modul**

ATLE/CATLE/ATLM/SATLM 670-... Lautsprecher	Sonstiges	210011868-00
ATLM 67x-... Klemmblock	Schwarz	200029835-00
ATLM/CATLM/SATLM 671-..., BTLM/CBTLMSBTLMS 651-... Lautsprecher	Sonstiges	210011870-00
BTLE 050-.../03, BTLM 650-..., TLM 611/612-... Lautsprecher	Sonstiges	200029074-01
BTLM 650-... Klemmblock	Schwarz	200029523-00
BTLM 650-.../03, TLM 611/612-.../01 Mikrofon	Sonstiges	200029078-00
BTLM 651-... Klemmblock	Schwarz	210007906-00

Ersatzteile

Bezeichnung	Farbe/ Material	Artikel-Nr.
BTLM 750-... Mikrofon	Sonstiges	210011961-00
BTLM 750-...	Sonstiges	210011960-00
Türlautsprecher-Anschlusskabel BTLM 750-...		
BTLM 750-... Klemmblock	Sonstiges	210011959-00
TLM 611-... Klemmblock	Schwarz	210007289-00
TLM 611/612-02, BTLM 650-04/651-0, ATLM 670/671-0 Mikrofon	Sonstiges	210011867-00
TLM 611/612/645- TLE 051-02, TLE 061-0, BTLM 650- Lautsprecher	Sonstiges	200029074-00
TLM 612-... Klemmblock	Schwarz	210007290-00
TLM 61x-01, BTLM 650-... AG Lichttaste mit Lichtsymbol	Anthrazitgrau	210007065-00
TLM 61x-01, BTLM 650-... BG Lichttaste mit Lichtsymbol	Bernstein-Glimmer	200029979-00
TLM 61x-01, BTLM 650-... DG Lichttaste mit Lichtsymbol	Dunkelgrau-Glimmer	200029980-00
TLM 61x-01, BTLM 650-... GM Lichttaste mit Lichtsymbol	Graphitbraun-Metallic	200029097-00
TLM 61x-01, BTLM 650-... SH Lichttaste mit Lichtsymbol	Schwarz-Hochglanz	200029978-00
TLM 61x-01, BTLM 650-... SM Lichttaste mit Lichtsymbol	Silber-Metallic	200029098-00
TLM 61x-01, BTLM 650-... TM Lichttaste mit Lichtsymbol	Titan-Metallic	200029099-00
TLM 61x-01, BTLM 650-... W Lichttaste mit Lichtsymbol	Weiß	200029096-00
TLM 61x-01, BTLM 650-... WH Lichttaste mit Lichtsymbol	Weiß-Hochglanz	200029977-00
ZAM 600-... Klemmblock	Schwarz	210010989-00
ZAM 670-... Klemmblock	Schwarz	210010990-00



**Vario 611-...
Kamera-Modul 80**

ACM 670-..., CMx 61x-..., BCMx 650-... AG Blendrahmen	Anthrazitgrau	210007074-00
ACM 670-..., CMx 61x-..., BCMx 650-... BG Blendrahmen	Bernstein-Glimmer	210007301-00
ACM 670-..., CMx 61x-..., BCMx 650-... DG Blendrahmen	Dunkelgrau-Glimmer	210007302-00
ACM 670-..., CMx 61x-..., BCMx 650-... GM Blendrahmen	Graphitbraun-Metallic	210007303-00
ACM 670-..., CMx 61x-..., BCMx 650-... SH Blendrahmen	Schwarz-Hochglanz	210007304-00
ACM 670-..., CMx 61x-..., BCMx 650-... SM Blendrahmen	Silber-Metallic	210007305-00
ACM 670-..., CMx 61x-..., BCMx 650-... TM Blendrahmen	Titan-Metallic	210007306-00
ACM 670-..., CMx 61x-..., BCMx 650-... W Blendrahmen	Weiß	210007308-00
ACM 670-..., CMx 61x-..., BCMx 650-... WH Blendrahmen	Weiß-Hochglanz	210007307-00
ACM 67x-... Klemmblock	Schwarz	200029836-00
BCM 65x-..., BCMx 650-... Klemmblock	Schwarz	200029921-00
BCMx 650-..., CMC 612-... Glashaube	Glasklar	200036408-00
CMx 611-... Glashaube	Glasklar	200021730-00
CMx 612-..., CM 611-... Klemmblock	Schwarz	200029922-00



**Vario 611-...
Kamera-Modul 130/180**

ACM 671/673/678-..., BCM 65x-..., CM 61x-... Glashaube	Glasklar	200048697-00
ACM 671/673/678-..., BCM 65x-..., CM 61x-... AG Blendrahmen	Anthrazitgrau	210005930-00
ACM 671/673/678-..., BCM 65x-..., CM 61x-... BG Blendrahmen	Bernstein-Glimmer	200048700-00
ACM 671/673/678-..., BCM 65x-..., CM 61x-... DG Blendrahmen	Dunkelgrau-Glimmer	200048701-00

Bezeichnung	Farbe/ Material	Artikel-Nr.
ACM 671/673/678-..., BCM 65x-..., CM 61x-... SH Blendrahmen	Schwarz-Hochglanz	200048702-00
ACM 671/673/678-..., BCM 65x-..., CM 61x-... SM Blendrahmen	Silber-Metallic	200048699-00
ACM 671/673/678-..., BCM 65x-..., CM 61x-... W Blendrahmen	Weiß	200048698-00
ACM 671/673/678-..., BCM 65x-..., CM 61x-... WH Blendrahmen	Weiß-Hochglanz	200048703-00
ACM 67x-... Klemmblock	Schwarz	200029836-00
BCM 65x-..., BCMx 650-... Klemmblock	Schwarz	200029921-00
BCM 753/758-... Verbindungskabel BCM 753/758-... zu BTLM 750-..., 300 mm	Sonstiges	210012355-00
CMx 612-..., CM 611-... Klemmblock	Schwarz	200029922-00



**Vario 611-...
TM 612-1, BTM 650-01
Tasten-Modul LED beleuchtet mit 1 Klingeltaste**

TM 612-1 Klemmblock	Schwarz	210007296-00
TM 612-1, BTM 650-01 AG Klingeltaste ohne Glockensymbol	Anthrazitgrau	210007067-00
TM 612-1, BTM 650-01 AG Namensschild komplett	Anthrazitgrau	210007068-00
TM 612-1, BTM 650-01 BG Klingeltaste ohne Glockensymbol	Bernstein-Glimmer	200029936-00
TM 612-1, BTM 650-01 BG Namensschild komplett	Bernstein-Glimmer	200029950-00
TM 612-1, BTM 650-01 DG Klingeltaste ohne Glockensymbol	Dunkelgrau-Glimmer	200029938-00
TM 612-1, BTM 650-01 DG Namensschild komplett	Dunkelgrau-Glimmer	200029951-00
TM 612-1, BTM 650-01 GM Klingeltaste ohne Glockensymbol	Graphitbraun-Metallic	200034796-00
TM 612-1, BTM 650-01 GM Namensschild komplett	Graphitbraun-Metallic	200029783-00
TM 612-1, BTM 650-01 SH Klingeltaste ohne Glockensymbol	Schwarz-Hochglanz	200029934-00
TM 612-1, BTM 650-01 SH Namensschild komplett	Schwarz-Hochglanz	200029949-00
TM 612-1, BTM 650-01 SM Klingeltaste ohne Glockensymbol	Silber-Metallic	200034797-00
TM 612-1, BTM 650-01 SM Namensschild komplett	Silber-Metallic	200029784-00
TM 612-1, BTM 650-01 TM Klingeltaste ohne Glockensymbol	Titan-Metallic	200034795-00
TM 612-1, BTM 650-01 TM Namensschild komplett	Titan-Metallic	200029785-00
TM 612-1, BTM 650-01 W Klingeltaste ohne Glockensymbol	Weiß	200034794-00
TM 612-1, BTM 650-01 W Namensschild komplett	Weiß	200029786-00
TM 612-1, BTM 650-01 WH Klingeltaste ohne Glockensymbol	Weiß-Hochglanz	200029932-00
TM 612-1, BTM 650-01 WH Namensschild komplett	Weiß-Hochglanz	200029948-00
TM 612-1/-2, BTM 650-01/-02 AG Klingeltaste mit Glockensymbol	Anthrazitgrau	210007066-00
TM 612-1/-2, BTM 650-01/-02 BG Klingeltaste mit Glockensymbol	Bernstein-Glimmer	200029937-00
TM 612-1/-2, BTM 650-01/-02 DG Klingeltaste mit Glockensymbol	Dunkelgrau-Glimmer	200029939-00
TM 612-1/-2, BTM 650-01/-02 GM Klingeltaste mit Glockensymbol	Graphitbraun-Metallic	200029799-00
TM 612-1/-2, BTM 650-01/-02 SH Klingeltaste mit Glockensymbol	Schwarz-Hochglanz	200029935-00
TM 612-1/-2, BTM 650-01/-02 SM Klingeltaste mit Glockensymbol	Silber-Metallic	200029800-00
TM 612-1/-2, BTM 650-01/-02 TM Klingeltaste mit Glockensymbol	Titan-Metallic	200029801-00
TM 612-1/-2, BTM 650-01/-02 W Klingeltaste mit Glockensymbol	Weiß	200029802-00
TM 612-1/-2, BTM 650-01/-02 WH Klingeltaste mit Glockensymbol	Weiß-Hochglanz	200029933-00
TM 61x-..., BTM 650-... Schrifteinlage für Namensschild	Weiß	210007478-00

Bezeichnung	Farbe/ Material	Artikel-Nr.
TM 611-01, BTM 650-1 Tasten-Modul mit Soffittenlampe beleuchtet, 1 Klingeltaste		
BTM 650-1...-4 Adapter für Bus-Tasten-Modul	Schwarz	200029524-00
BTM 650-1...-4, TM 611-1...-4 Lampenhalter für Soffittenlampe	Weiß	200047959-00
IM/TM 611-..., BTM 650-1...-4 Soffittenlampe 18 V/3 W	Sonstiges	210007472-00
TM 611-01/02, BTM 650-1/2 GM Klingeltaste mit Glockensymbol	Graphitbraun- Metallic	200029089-00
TM 611-01/02, BTM 650-1/2 SM Klingeltaste mit Glockensymbol	Silber-Metallic	200029090-00
TM 611-01/02, BTM 650-1/2 TM Klingeltaste mit Glockensymbol	Titan-Metallic	200029091-00
TM 611-01/02, BTM 650-1/2 W Klingeltaste mit Glockensymbol	Weiß	200029088-00
TM 611-1 Klemmblock	Schwarz	210007291-00
TM 611-1, BTM 650-1 GM Namensschild komplett	Graphitbraun- Metallic	200029035-00
TM 611-1, BTM 650-1 SM Namensschild komplett	Silber-Metallic	200029037-00
TM 611-1, BTM 650-1 TM Namensschild komplett	Titan-Metallic	200029036-00
TM 611-1, BTM 650-1 W Namensschild komplett	Weiß	200029038-00
TM 612-1, BTM 650-01 GM Klingeltaste ohne Glockensymbol	Graphitbraun- Metallic	200034796-00
TM 612-1, BTM 650-01 SM Klingeltaste ohne Glockensymbol	Silber-Metallic	200034797-00
TM 612-1, BTM 650-01 TM Klingeltaste ohne Glockensymbol	Titan-Metallic	200034795-00
TM 612-1, BTM 650-01 W Klingeltaste ohne Glockensymbol	Weiß	200034794-00
TM 61x-..., BTM 650-... Schrifteinlage für Namensschild	Weiß	210007478-00

**Vario 611-...****TM 700-1-0****Tasten-Modul LED beleuchtet mit 1 Klingeltaste**

TM 700-1-0 Namensschild-Oberteil	Sonstiges	210012035-00
TM 700-1-0 AG Ruftaste komplett	Anthrazitgrau	210012044-00
TM 700-1-0 DG Ruftaste komplett	Dunkelgrau- Glimmer	210012045-00
TM 700-1-0 SM Ruftaste komplett	Silber-Metallic	210012043-00
TM 700-1-0 W Ruftaste komplett	Weiß	210012042-00
TM 700-... Verbindungskabel TM 700-... zu TM 700-..., 300 mm	Sonstiges	210012054-00

**Vario 611-...****TM 612-2, BTM 650-02****Tasten-Modul LED beleuchtet mit 2 Klingeltasten**

TM 612-1/-2, BTM 650-01/-02 AG Klingeltaste mit Glockensymbol	Anthrazitgrau	210007066-00
TM 612-1/-2, BTM 650-01/-02 BG Klingeltaste mit Glockensymbol	Bernstein- Glimmer	200029937-00
TM 612-1/-2, BTM 650-01/-02 DG Klingeltaste mit Glockensymbol	Dunkelgrau- Glimmer	200029939-00
TM 612-1/-2, BTM 650-01/-02 GM Klingeltaste mit Glockensymbol	Graphitbraun- Metallic	200029799-00
TM 612-1/-2, BTM 650-01/-02 SH Klingeltaste mit Glockensymbol	Schwarz- Hochglanz	200029935-00
TM 612-1/-2, BTM 650-01/-02 SM Klingeltaste mit Glockensymbol	Silber-Metallic	200029800-00
TM 612-1/-2, BTM 650-01/-02 TM Klingeltaste mit Glockensymbol	Titan-Metallic	200029801-00
TM 612-1/-2, BTM 650-01/-02 W Klingeltaste mit Glockensymbol	Weiß	200029802-00
TM 612-1/-2, BTM 650-01/-02 WH Klingeltaste mit Glockensymbol	Weiß- Hochglanz	200029933-00
TM 612-2 Klemmblock	Schwarz	210007297-00
TM 612-2, BTM 650-02 AG Namensschild komplett	Anthrazitgrau	210007069-00

Bezeichnung	Farbe/ Material	Artikel-Nr.
TM 612-2, BTM 650-02 BG Namensschild komplett	Bernstein- Glimmer	200029954-00
TM 612-2, BTM 650-02 DG Namensschild komplett	Dunkelgrau- Glimmer	200029955-00
TM 612-2, BTM 650-02 GM Namensschild komplett	Graphitbraun- Metallic	200029787-00
TM 612-2, BTM 650-02 SH Namensschild komplett	Schwarz- Hochglanz	200029953-00
TM 612-2, BTM 650-02 SM Namensschild komplett	Silber-Metallic	200029788-00
TM 612-2, BTM 650-02 TM Namensschild komplett	Titan-Metallic	200029789-00
TM 612-2, BTM 650-02 W Namensschild komplett	Weiß	200029790-00
TM 612-2, BTM 650-02 WH Namensschild komplett	Weiß- Hochglanz	200029952-00
TM 61x-..., BTM 650-... Schrifteinlage für Namensschild	Weiß	210007478-00
TM 611-02, BTM 650-2 Tasten-Modul mit Soffittenlampe beleuchtet, 2 Klingeltasten		
BTM 650-1...-4 Adapter für Bus-Tasten-Modul	Schwarz	200029524-00
BTM 650-1...-4, TM 611-1...-4 Lampenhalter für Soffittenlampe	Weiß	200047959-00
IM/TM 611-..., BTM 650-1...-4 Soffittenlampe 18 V/3 W	Sonstiges	210007472-00
TM 611-01/02, BTM 650-1/2 GM Klingeltaste mit Glockensymbol	Graphitbraun- Metallic	200029089-00
TM 611-01/02, BTM 650-1/2 SM Klingeltaste mit Glockensymbol	Silber-Metallic	200029090-00
TM 611-01/02, BTM 650-1/2 TM Klingeltaste mit Glockensymbol	Titan-Metallic	200029091-00
TM 611-01/02, BTM 650-1/2 W Klingeltaste mit Glockensymbol	Weiß	200029088-00
TM 611-2 Klemmblock	Schwarz	210007292-00
TM 611-2, BTM 650-2 GM Namensschild komplett	Graphitbraun- Metallic	200029039-00
TM 611-2, BTM 650-2 SM Namensschild komplett	Silber-Metallic	200029041-00
TM 611-2, BTM 650-2 TM Namensschild komplett	Titan-Metallic	200029040-00
TM 611-2, BTM 650-2 W Namensschild komplett	Weiß	200029042-00
TM 61x-..., BTM 650-... Schrifteinlage für Namensschild	Weiß	210007478-00

**TM 700-2-0****Tasten-Modul LED beleuchtet mit 2 Klingeltasten**

TM 700-2-0 Namensschild-Oberteil	Sonstiges	210012036-00
TM 700-2-0 AG Ruftaste komplett	Anthrazitgrau	210012048-00
TM 700-2-0 DG Ruftaste komplett	Dunkelgrau- Glimmer	210012049-00
TM 700-2-0 SM Ruftaste komplett	Silber-Metallic	210012047-00
TM 700-2-0 W Ruftaste komplett	Weiß	210012046-00
TM 700-... Verbindungskabel TM 700-... zu TM 700-..., 300 mm	Sonstiges	210012054-00

**Vario 611-...****TM 612-3, BTM 650-03****Tasten-Modul LED beleuchtet mit 3 Klingeltasten**

TM 612-3 Klemmblock	Schwarz	210007298-00
TM 612-3, BTM 650-03 AG Klingeltaste mit Glockensymbol	Anthrazitgrau	210007071-00
TM 612-3, BTM 650-03 AG Namensschild komplett	Anthrazitgrau	210007070-00
TM 612-3, BTM 650-03 BG Namensschild komplett	Bernstein- Glimmer	200029958-00
TM 612-3, BTM 650-03 DG Namensschild komplett	Dunkelgrau- Glimmer	200029959-00
TM 612-3, BTM 650-03 GM Namensschild komplett	Graphitbraun- Metallic	200029791-00
TM 612-3, BTM 650-03 SH Namensschild komplett	Schwarz- Hochglanz	200029957-00
TM 612-3, BTM 650-03 SM Namensschild komplett	Silber-Metallic	200029792-00
TM 612-3, BTM 650-03 TM Namensschild komplett	Titan-Metallic	200029793-00

Ersatzteile

Bezeichnung	Farbe/ Material	Artikel-Nr.
TM 612-3, BTM 650-03 W Namensschild komplett	Weiß	200029794-00
TM 612-3, BTM 650-03 WH Namensschild komplett	Weiß- Hochglanz	200029956-00
TM 612-3/BTM 650-03 BG Klingeltaste mit Glockensymbol	Bernstein- Glimmer	200029942-00
TM 612-3/BTM 650-03 DG Klingeltaste mit Glockensymbol	Dunkelgrau- Glimmer	200029943-00
TM 612-3/BTM 650-03 GM Klingeltaste mit Glockensymbol	Graphitbraun- Metallic	200029803-00
TM 612-3/BTM 650-03 SH Klingeltaste mit Glockensymbol	Schwarz- Hochglanz	200029941-00
TM 612-3/BTM 650-03 SM Klingeltaste mit Glockensymbol	Silber-Metallic	200029804-00
TM 612-3/BTM 650-03 TM Klingeltaste mit Glockensymbol	Titan-Metallic	200029805-00
TM 612-3/BTM 650-03 W Klingeltaste mit Glockensymbol	Weiß	200029806-00
TM 61x-..., BTM 650-... Schrifteinlage für Namensschild	Weiß	210007478-00
TM 611-03, BTM 650-3 Tasten-Modul mit Soffittenlampe beleuchtet, 3 Klingeltasten		
BTM 650-1...-4 Adapter für Bus-Tasten-Modul	Schwarz	200029524-00
BTM 650-1...-4, TM 611-1...-4 Lampenhalter für Soffittenlampe	Weiß	200047959-00
IM/TM 611-..., BTM 650-1...-4 Soffittenlampe 18 V/3 W	Sonstiges	210007472-00
TM 611-03, BTM 650-3 GM Klingeltaste mit Glockensymbol	Graphitbraun- Metallic	200029093-00
TM 611-03, BTM 650-3 SM Klingeltaste mit Glockensymbol	Silber-Metallic	200029094-00
TM 611-03, BTM 650-3 TM Klingeltaste mit Glockensymbol	Titan-Metallic	200029095-00
TM 611-03, BTM 650-3 W Klingeltaste mit Glockensymbol	Weiß	200029092-00
TM 611-3 Klemmblock	Schwarz	210007293-00
TM 611-3, BTM 650-3 GM Namensschild komplett	Graphitbraun- Metallic	200029043-00
TM 611-3, BTM 650-3 SM Namensschild komplett	Silber-Metallic	200029045-00
TM 611-3, BTM 650-3 TM Namensschild komplett	Titan-Metallic	200029044-00
TM 611-3, BTM 650-3 W Namensschild komplett	Weiß	200029046-00
TM 61x-..., BTM 650-... Schrifteinlage für Namensschild	Weiß	210007478-00



Vario 611-...

TM 612-4, BTM 650-04

Tasten-Modul LED beleuchtet mit 4 Klingeltasten

TM 612-4 Klemmblock	Schwarz	210007299-00
TM 612-4, BTM 650-04 AG Klingeltaste mit Glockensymbol	Anthrazitgrau	210007073-00
TM 612-4, BTM 650-04 AG Namensschild komplett	Anthrazitgrau	210007072-00
TM 612-4, BTM 650-04 BG Klingeltaste mit Glockensymbol	Bernstein- Glimmer	200029946-00
TM 612-4, BTM 650-04 BG Namensschild komplett	Bernstein- Glimmer	200029962-00
TM 612-4, BTM 650-04 DG Klingeltaste mit Glockensymbol	Dunkelgrau- Glimmer	200029947-00
TM 612-4, BTM 650-04 DG Namensschild komplett	Dunkelgrau- Glimmer	200029963-00
TM 612-4, BTM 650-04 GM Klingeltaste mit Glockensymbol	Graphitbraun- Metallic	200029807-00
TM 612-4, BTM 650-04 GM Namensschild komplett	Graphitbraun- Metallic	200029795-00
TM 612-4, BTM 650-04 SH Klingeltaste mit Glockensymbol	Schwarz- Hochglanz	200029945-00
TM 612-4, BTM 650-04 SH Namensschild komplett	Schwarz- Hochglanz	200029961-00
TM 612-4, BTM 650-04 SM Klingeltaste mit Glockensymbol	Silber-Metallic	200029808-00
TM 612-4, BTM 650-04 SM Namensschild komplett	Silber-Metallic	200029796-00
TM 612-4, BTM 650-04 TM Klingeltaste mit Glockensymbol	Titan-Metallic	200029809-00
TM 612-4, BTM 650-04 TM Namensschild komplett	Titan-Metallic	200029797-00
TM 612-4, BTM 650-04 W Klingeltaste mit Glockensymbol	Weiß	200029810-00

Bezeichnung	Farbe/ Material	Artikel-Nr.
TM 612-4, BTM 650-04 W Namensschild komplett	Weiß	200029798-00
TM 612-4, BTM 650-04 WH Klingeltaste mit Glockensymbol	Weiß- Hochglanz	200029944-00
TM 612-4, BTM 650-04 WH Namensschild komplett	Weiß- Hochglanz	200029960-00
TM 61x-..., BTM 650-... Schrifteinlage für Namensschild	Weiß	210007478-00
TM 611-04, BTM 650-4 Tasten-Modul mit Soffittenlampe beleuchtet, 4 Klingeltasten		
BTM 650-1...-4 Adapter für Bus-Tasten-Modul	Schwarz	200029524-00
BTM 650-1...-4, TM 611-1...-4 Lampenhalter für Soffittenlampe	Weiß	200047959-00
IM/TM 611-..., BTM 650-1...-4 Soffittenlampe 18 V/3 W	Sonstiges	210007472-00
TM 611-04, BTM 650-4 GM Klingeltaste mit Glockensymbol	Graphitbraun- Metallic	200029085-00
TM 611-04, BTM 650-4 SM Klingeltaste mit Glockensymbol	Silber-Metallic	200029086-00
TM 611-04, BTM 650-4 TM Klingeltaste mit Glockensymbol	Titan-Metallic	200029087-00
TM 611-04, BTM 650-4 W Klingeltaste mit Glockensymbol	Weiß	200029084-00
TM 611-4 Klemmblock	Schwarz	210007294-00
TM 611-4, BTM 650-4 GM Namensschild komplett	Graphitbraun- Metallic	200029047-00
TM 611-4, BTM 650-4 SM Namensschild komplett	Silber-Metallic	200029049-00
TM 611-4, BTM 650-4 TM Namensschild komplett	Titan-Metallic	200029048-00
TM 611-4, BTM 650-4 W Namensschild komplett	Weiß	200029050-00
TM 61x-..., BTM 650-... Schrifteinlage für Namensschild	Weiß	210007478-00



TM 700-4-0

Tasten-Modul LED beleuchtet mit 4 Klingeltasten

TM 700-4-0 Namensschild-Oberteil	Sonstiges	210012037-00
TM 700-4-0 AG Ruftaste komplett	Anthrazitgrau	210012052-00
TM 700-4-0 DG Ruftaste komplett	Dunkelgrau- Glimmer	210012053-00
TM 700-4-0 SM Ruftaste komplett	Silber-Metallic	210012051-00
TM 700-4-0 W Ruftaste komplett	Weiß	210012050-00
TM 700-... Verbindungskabel TM 700-... zu TM 700-..., 300 mm	Sonstiges	210012054-00



Vario 611-...

Informations-Modul LED beleuchtet

IM 612-... Klemmblock	Schwarz	200029923-00
IM 612-... AG Info-Kassette	Anthrazitgrau	210007075-00
IM 612-... BG Info-Kassette	Bernstein- Glimmer	200029974-00
IM 612-... DG Info-Kassette	Dunkelgrau- Glimmer	200029975-00
IM 612-... GM Info-Kassette	Graphitbraun- Metallic	200029828-00
IM 612-... SM Info-Kassette	Silber-Metallic	200029826-00
IM 612-... TM Info-Kassette	Titan-Metallic	200029827-00
IM 612-... W Info-Kassette	Weiß	200029825-00
Informations-Modul mit Soffittenlampe beleuchtet		
IM 611-... Klemmblock	Schwarz	210007295-00
IM 611-0 Lampenhalter für Soffittenlampe	Weiß	200029034-00
IM 611-0 GM Info-Kassette	Graphitbraun- Metallic	200029056-00
IM 611-0 SM Info-Kassette	Silber-Metallic	200029058-00
IM 611-0 TM Info-Kassette	Titan-Metallic	200029057-00
IM 611-0 W Info-Kassette	Weiß	200029059-00
IM/TM 611-..., BTM 650-1...-4 Soffittenlampe 18 V/3 W	Sonstiges	210007472-00

Bezeichnung	Farbe/ Material	Artikel-Nr.
-------------	--------------------	-------------



**Vario 611-...
Bewegungsmelder-Modul**

BMM 611-... Blende zur Reichweitenreduzierung	Transluzent	200031327-00
BMM 611-... Klemmblock	Schwarz	200029976-00
BMM 611-... AG Blendrahmen	Anthrazitgrau	210006016-00
BMM 611-... DG Blendrahmen	Dunkelgrau- Glimmer	210006017-00
BMM 611-... SM Blendrahmen	Silber-Metallic	210006023-00
BMM 611-... W Blendrahmen	Weiß	210006024-00



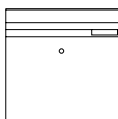
**Vario 611-...
Licht-Modul und LED-Modul**

LEDM/LEDF 600-... Klemmblock	Schwarz	200029930-00
LEDS 600-... Klemmblock	Schwarz	210007572-00
LEDS 600-0 LED-Leuchtmittel	Sonstiges	210011018-00
LM 611-0 Halogen-Leuchtmittel 10 W	Sonstiges	200022959-00



**Vario 611-...
COM 611-... DRM 612-... ELM 611-... FPM 611-...**

COM 611-... Klemmblock	Schwarz	210007300-00
DRM 612-... Klemmblock	Schwarz	210010988-00
ELM 600/611-... Klemmblock	Schwarz	200029924-00
ELM 611-02, ELM 600-0 AG Blendrahmen	Anthrazitgrau	210006029-01
ELM 611-02, ELM 600-0 DG Blendrahmen	Dunkelgrau- Glimmer	210006028-01
ELM 611-02, ELM 600-0 SM Blendrahmen	Silber-Metallic	210006027-01
ELM 611-02, ELM 600-0 W Blendrahmen	Weiß	210006025-01
FPM 611-... Klemmblock	Schwarz	200029928-00



**Vario 611-...
Siedle Vario Briefkästen**

BE/BKM 611-... Namensschild Brief-Einwurfklappe	Glasklar	200019639-00
BKM/AFM 611-... Verriegelungs-Set	Schwarz	200048052-00
BKV 611-3/1-0 W Entnahmetür	Weiß	200029513-00
BKV 611-3/2-0 W Entnahmetür	Weiß	200029514-00
BKV 611-3/3-0 W Entnahmetür	Weiß	200029515-00
BKV 611-... Sichtfenster für Entnahmetür	Glasklar	200019641-00
BKV/RGA/RGF 611-... Schloss	Sonstiges	200029520-00
RGA/RGF 611-... Namensschild komplett	Glasklar	200029521-00
RGA/RGF 611-3/1 SM Briefeinwurfklappe mit Entnahmetür	Silber-Metallic	210006030-00
RGA/RGF 611-3/1 W Briefeinwurfklappe mit Entnahmetür	Weiß	210006031-00



TLE 051-0, TLE 051-01

TLE 051-0, -01, TLM 521-... Mikrofon	Sonstiges	200029839-00
TLE 051-0, -01, TL 352-... Lautsprecher	Sonstiges	200009139-00

Bezeichnung	Farbe/ Material	Artikel-Nr.
-------------	--------------------	-------------



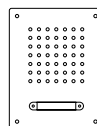
TLE 051-02, TLE 061-0 BTLE 050-0/-01/-02/-03

BTLE 050-.../-03, TLE 051-02, TLE 061-0 Mikrofon	Sonstiges	200017559-00
TLM 611/612/645- TLE 051-02, TLE 061-0, BTLM 650- Lautsprecher	Sonstiges	200029074-00



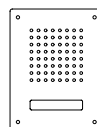
TLE 061-01 BTLE 050-04

BTLE 050-.../-03, BTLM 650-..., TLM 611/612-... Lautsprecher	Sonstiges	200029074-01
BTLE/CBTLE 050-04, -05, TLE/CBTLE 061-01 Lautsprecher	Sonstiges	200049177-00
BTLE/CBTLE 050-04, -05, TLE/CTLE 061-01 Mikrofon	Sonstiges	200049178-00



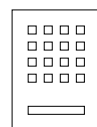
Siedle Classic CL...-01

CL 01 Siedle Classic Klingeltaste komplett	Glasklar	200042811-00
CL 01 Siedle Classic Namensschild-Oberteil	Glasklar	200035326-00



Siedle Classic CL...-02

CL 02 Siedle Classic Namensschild-Oberteil Ruftaste	Glasklar	200029966-00
CL 02 Siedle Classic Schloss	Sonstiges	210005077-00
CL 02 Siedle Classic Namensschild-Oberteil Brief-Einwurfklappe	Glasklar	200029967-00
CL 02 Siedle Classic Taster komplett ohne Leiterplatte	Sonstiges	200044537-00
CL 02-1 Siedle Classic Leiterplatte Taster	Sonstiges	200044533-00
CL 02-2 Siedle Classic Leiterplatte Taster	Sonstiges	200044534-00
CL 02-3 Siedle Classic Leiterplatte Taster	Sonstiges	200044535-00
CL 02-4 Siedle Classic Leiterplatte Taster	Sonstiges	200044536-00

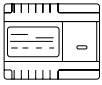


Siedle Steel

CTLM/STLM 611-02/612-02, CBTLM/SBTLM 650-04/651-0 Mikrofon	Sonstiges	210011871-00
Siedle Steel Dichtleiste für Briefeinwurfklappe	Sonstiges	210006541-00
Siedle Steel Gehäuse Taster schwarz mit Leiterplatte und Rahmen	Schwarz	210009822-00
Siedle Steel Schloss	Sonstiges	210005076-00
Siedle Steel Gehäuse Taster weiß mit Leiterplatte und Rahmen	Weiß	210009664-00
Siedle Steel Montageschlüssel	Edelstahl gebürstet	210006015-00

Ersatzteile

Bezeichnung	Farbe/ Material	Artikel-Nr.
-------------	--------------------	-------------



Netz- und Steuergeräte

BNG 650-..., SNG/SNG 850-...	Sicherungshalter	Sonstiges	210005105-00
BVM 650-...	Koax-Anschlusskabel	Sonstiges	210008645-00
NG 402/602-...	Sicherungshalter	Sonstiges	210005106-00
T 0,2 A/250 V Feinsicherung	5 x 20 mm	Sonstiges	210007481-00
T 0,63 A/250 V Feinsicherung	5 x 20 mm	Sonstiges	210007482-00
T 1,0 A Feinsicherung	5 x 20 mm	Sonstiges	210007483-00



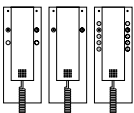
BVVU 650-0, BVVS 650-0, BAA 650-0

BVVU 650-...	RC-Glied	Sonstiges	200032352-00
--------------	----------	-----------	--------------



HT 611-... HT 631-... ZS 932-...

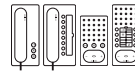
HT 611-...	Sichtscheibe mit Schrifteinlage	Glasklar	200005871-00
HT 611-01	Lauthörkapsel	Sonstiges	200005876-00
HT 611-01	Leiterplatte	Sonstiges	200005878-00
HT 611-01 S	Gehäuse-Grundplatte	Schwarz	210008290-00
HT 611-01 S	Federzugschnur	Schwarz	210007474-00
HT 611-01 S	Gehäuse-Oberteil	Schwarz	200005867-00
HT 611-01 S	Hörerhalterung	Schwarz	210007475-00
HT 611-01 W	Federzugschnur	Weiß	210007476-00
HT 611-01 W	Gehäuse-Grundplatte	Weiß	210008291-00
HT 611-01 W	Gehäuse-Oberteil	Weiß	200005866-00
HT 611-01 W	Hörerhalterung	Weiß	210007477-00
ZER/ZGO 611-...	Lautsprecher	Sonstiges	200013064-00



HTS 711-... HTC 711-... HTA 711-... BTS 750-... BTC 750-...

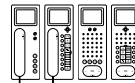
BHT 730-..., HTA 711-...	S Gehäuse komplett	Schwarz	200017556-00
BHT 730-..., HTA 711-...	W Gehäuse komplett	Weiß	200017555-00
BTC 750-..., HTC 711-...	S Gehäuse komplett	Schwarz	200017554-00
BTC 750-..., HTC 711-...	W Gehäuse komplett	Weiß	200017553-00
BTC 750-02/03	Leiterplatte	Sonstiges	200032023-00
BTS 750-..., HTS 711-...	S Gehäuse komplett	Schwarz	200017552-00
HT 711/740/750-...	S Federzugschnur	Schwarz	200017785-00
HT 711/740/750-...	S Hörer ohne Federzugschnur	Schwarz	200015506-00
HT 711/740/750-...	SM Hörer ohne Federzugschnur	Silber-Metallic	200030404-00
HT 711/740/750-...	W Hörer ohne Federzugschnur	Weiß	200015505-00
HTA 711-...	Lautsprecher	Sonstiges	200017557-00
HTA 711-01	Leiterplatte	Sonstiges	200014802-00
HTC 711-...	Leiterplatte	Sonstiges	200015510-03

Bezeichnung	Farbe/ Material	Artikel-Nr.
-------------	--------------------	-------------



AIB 150-... BTS/BFS 850-... BTC/BFC 850-... HTA/HTS/HTC 811-... HT 840-... IQ BTS/HTA/HTS

AIB 150-...	Anschlussklemme	Blau	200049391-00
BFC 850-...	Schrifteinlage für Tastenfunktionen	Weiß	200039964-00
BFC/BFCV 850-...	Sichtscheibe	Glasklar	200039966-00
BFS/BFC 850-...	Anschlussklemme	Blau	200029592-00
BTC 850-...	Schrifteinlage für Tastenfunktionen	Weiß	200029575-00
BTC 850-..., HTC 811-..., HT 840-...	W Gehäuse komplett	Weiß	200029567-00
BTC/BTCV 850-..., HTC/HTCV 811-..., HT/HTV 840-...	Sichtscheibe	Glasklar	200029578-00
BTS 850-..., HTA/HTS 811-...	W Gehäuse komplett	Weiß	200029583-00
BTS/BTC/IQ BTS 850-...	Anschlussklemme	Blau	200029590-00
HT 811/840/850/870-...	S Hörer mit Federzugschnur	Schwarz	200029894-00
HT 811/840/850/870-...	T Hörer mit Federzugschnur	Transluzent	200029574-00
HT 811/840/850/870-...	W Hörer mit Federzugschnur	Weiß	200029573-00
HT 840-...	Anschlussklemmen	Rot	200029593-00
HTA 811-...	Anschlussklemmen	Gelb	200029884-00
HTC 811-...	Anschlussklemmen	Grau	200029591-00
HTC 811-..., HT/HTV 840-...	Schrifteinlage für Tastenfunktionen	Weiß	200029577-00
HTS 811-...	Anschlussklemme	Grau	200029589-00
IQ BTS/HTA/HTS	Anschlussklemme	Sonstiges	210008887-00



VIB 150-... BTSV/BTCV 850-... BFSV/BFCV 850-... AHT/AHTV 870-... AHF/AHFV 870-... HTSV/HTCV 811-... HTV 840-...

BFC/BFCV 850-...	Sichtscheibe	Glasklar	200039966-00
BFCV 850-...	Schrifteinlage für Tastenfunktionen	Weiß	200039965-00
BTCV 850-...	Schrifteinlage für Tastenfunktionen	Weiß	200029576-00
BTSV/BTCV/BFSV/BFCV 850-...	Anschlussklemmen	Blau	200029597-00
BTSV/BTCV/BFSV/BFCV 850-...	RC-Glied In-Home-Bus Video	Sonstiges	200029965-00
HT 811/840/850/870-...	S Hörer mit Federzugschnur	Schwarz	200029894-00
HT 811/840/850/870-...	T Hörer mit Federzugschnur	Transluzent	200029574-00
HT 811/840/850/870-...	W Hörer mit Federzugschnur	Weiß	200029573-00
HTC 811-..., HT/HTV 840-...	Schrifteinlage für Tastenfunktionen	Weiß	200029577-00
HTCV 811-...	Anschlussklemmen	Grau	200029596-00
HTSV 811-...	Anschlussklemmen	Grau	200029594-00
HTV 840-...	Anschlussklemmen	Rot	200029598-00
VIB 150-...	Anschlussklemme	Blau	210007267-00



Siedle Scope

S/SZM 85x-...	E/S EU	Edelstahl/	200029907-00
Siedle Scope Ladeschale mit Netzteil		Schwarz	
S/SZM 85x-...	EC/S EU	Chrom/	200029911-00
Siedle Scope Ladeschale mit Netzteil		Schwarz	
S/SZM 85x-...	EG/S EU	Gold/	200029912-00
Siedle Scope Ladeschale mit Netzteil		Schwarz	
S/SZM 85x-...	SH/S EU	Schwarz- Hochglanz/	200029910-00
Siedle Scope Ladeschale mit Netzteil		Schwarz	
S/SZM 85x-...	WH/S EU	Weiß- Hochglanz/	200029909-00
Siedle Scope Ladeschale mit Netzteil		Schwarz	
S/SZM 85x-..., SGM 650-...	Steckernetzteil 100-240 V AC, Sek. 6 V DC, 1,2 A	Schwarz	200029919-00

Artikelverzeichnis/Bestellbezeichnungen

Typ	Bezeichnung	Seite	Typ	Bezeichnung	Seite
A 150-10	Siedle Axiom In-Home	46	BGA 611-4/6-0	Briefkasten-Modul-Gehäuse Aufputz	155
A 180-10	Siedle Axiom Gateway	55	BGA 611-4/9-0	Briefkasten-Modul-Gehäuse Aufputz	155
A I/O 670-0	IP-Schaltaktor für Access	68	BGU 611-4/4-0	Briefkasten-Unterputz-Gehäuse	173
ACM 673-03	Access-Kamera 130 für Siedle Vario	72	BIM 650-02	Bus-Interface-Modul	33, 51
ACM 678-02	Access-Kamera 180 für Siedle Vario	72	BKM 611-4/4-0	Briefkasten-Modul mit Einwurfklappe	155, 173, 179, 185, 278
ACTLM 770-0	Access-Kamera-Türlautsprecher für Siedle Vario	68	BKV 611-3/1-0	Durchwurfbriefkasten für Mauereinbau	165
ACTLM 770-0	Access-Kamera-Türlautsprecher für Siedle Vario	68	BKV 611-3/2-0	Durchwurfbriefkasten für Mauereinbau	165
AE I/O 670-0	IP-Schaltaktor Erweiterung für Access	68	BKV 611-3/3-0	Durchwurfbriefkasten für Mauereinbau	165
AFM 611-4/4-0	Ablagefach-Modul	155, 173, 179, 185	BKV 611-4/1-0	Durchwurfbriefkasten für Mauereinbau	167
AFS 870-0	Access Freisprechtelefon Standard	75	BKV 611-4/2-0	Durchwurfbriefkasten für Mauereinbau	167
AFSV 870-0	Access Freisprechtelefon Standard Video	74	BKV 611-4/3-0	Durchwurfbriefkasten für Mauereinbau	167
AGW 671-0	Access Gateway	78	BM 611-0	Blind-Modul	126
AHT 870-0	Access Hausteleson	75	BNG 650-0	Bus-Netzgerät	31
AHTV 870-0	Access Hausteleson Video	74	BNG 650-1 USA	Bus-Netzgerät	31
AIB 150-01	Audio-Innenstation Siedle Basic	28	BNS 750-02	Bus-Nebensignalgerät	30, 48
AIVS 670-0	Access Interface Analog-Video Standard	72	BRMA 050-01	Bus-Ruftastenmatrix	26, 42, 70
ALFA 270-0	Access Lizenz Fremdgerät Anbindung	77	BSE 650-02	Bus-Schalt-Einheit	34, 53
ALFC 270-0	Access Lizenz Fremdgerät IP-Kamera	77	BSE 651-0	Bus-Schalt-Einheit Hutschiene	34, 53
ALFM 270-0	Access Lizenz Funktionsmodul	77	BSM 650-02	Bus-Schaltmodul	34, 53
ALFP 270-0	Access Lizenz Fremdgerät Panel	77	BSNG 650-0	Bus-Standard-Netzgerät	31, 49
ALFS 270-0	Access Lizenz Fremdgerät Smartphone	77	BTC 850-02	Bus-Telefon Comfort	29
ALFT 270-0	Access Lizenz Fremdgerät Tablet	77	BTLE 051-05	Bus-Einbautürlautsprecher mit Bus-Ruftastenmatrix	26, 42
ALFV 270-0	Access Lizenz Fremdgerät Video	77	BTLM 650-04	Bus-Türlautsprecher-Modul	25, 26, 41, 42
ALKNX 270-0	Access Lizenz KNX-Gateway	77	BTLM 651-0	Bus-Türlautsprecher-Modul Plus	26, 42
ALSA 270-0	Access Lizenz Siedle App	77	BTLM 750-0	Bus-Türlautsprecher für Siedle Vario	25, 41
ALT 270-0	Access Lizenz Telefonieanbindung	77	BTM 650-01	Bus-Tasten-Modul	27, 43, 71
ALU 670-0	Access-Lizenz-Upgrade	77	BTM 650-02	Bus-Tasten-Modul	27, 43, 71
APA 611-0	Adapterplatte	281	BTM 650-03	Bus-Tasten-Modul	27, 43, 71
APB 611-0	Adapterplatte	281	BTM 650-04	Bus-Tasten-Modul	27, 43, 71
APC 611-0	Adapterplatte	281	BTS 850-02	Bus-Telefon Standard	28
APR 670-0 10	Access Professional	78	BTSV 850-03	Bus-Telefon Standard mit Farbmonitor	47
APS 611-0	Adapterplatte	279	BVM 650-0	Bus-Video-Modulator	45
AR 402-0	Anschaltrelais	91	BVNG 650-0	Bus-Video-Netzgerät	49
ASC 170-0	Access Software Concierge	76	BVNG 650-1 USA	Bus-Video-Netzgerät	49
ASH 671-0 M	Access-Server-Hardware	78	BVPC 850-0	Bus-Video-Panel	47
ASH 671-01 S	Access-Server-Hardware	78	BVVS 650-0	Bus-Video-Verteiler symmetrisch	52
ASHT 170-0	Access Software Hausteleson	76	BVVS 652-0	Bus-Video-Verteiler symmetrisch Hutschiene	52
ATLC/NG 670-0	Access Türlautsprecher-Controller mit Netzgerät	70	BVVU 650-0	Bus-Video-Verteiler unsymmetrisch	52
ATLCE 670-0	Access Türlautsprecher-Controller Erweiterung	70	BVVU 652-0	Bus-Video-Verteiler unsymmetrisch Hutschiene	52
ATLE 670-0	Access-Einbautürlautsprecher mit Bus-Ruftastenmatrix	70	CA 850-1	Audio-Türstation Siedle Compact	111
ATLM 670-0	Access Türlautsprecher-Modul	70	CA 850-2	Audio-Türstation Siedle Compact	111
ATLM 671-0	Access-Türlautsprecher-Modul Plus	70	CA 850-4	Audio-Türstation Siedle Compact	111
ATLM 770-0	Access-Türlautsprecher für Siedle Vario	68	CE 600-02	Systemfreie externe Kamera	45, 72
AVA 670-0	Access-Video-Auskoppler	79	CL 111-1 B-02	Siedle Classic Türstation Audio	282
AVP 870-0	Access-Video-Panel	74	CL 111-1 N-02	Siedle Classic Türstation Audio	282
AZA 870-0	Access Aufputz-Zubehör	75	CL 111-1 R-02	Siedle Classic Türstation Audio	282
AZIO 870-0	Access Input-/Output-Zubehör	75	CL 111-2 B-02	Siedle Classic Türstation Audio	282
AZTS 870-0	Access-Tischzubehör	75	CL 111-2 N-02	Siedle Classic Türstation Audio	282
AZTSV 870-0	Access-Tischzubehör	74	CL 111-2 R-02	Siedle Classic Türstation Audio	282
AZTV 870-0	Access-Tischzubehör	74	CL 111-3 B-02	Siedle Classic Türstation Audio	282
AZTVP 870-0	Access-Tischzubehör	74	CL 111-3 N-02	Siedle Classic Türstation Audio	282
BAA 650-0	Bus-Audio-Auskopplung	52	CL 111-3 R-02	Siedle Classic Türstation Audio	282
BAVU 652-0	Bus-Audio/Video-Verteiler unsymmetrisch Hutschiene	52	CL 111-4 B-02	Siedle Classic Türstation Audio	282
BCM 653-03	Bus-Kamera 130 für Siedle Vario	44	CL 111-4 N-02	Siedle Classic Türstation Audio	282
BCM 658-02	Bus-Kamera 180 für Siedle Vario	44	CL 111-4 R-02	Siedle Classic Türstation Audio	282
BCM 753-0	Bus-Kamera 130 für Siedle Vario	41	CL 111-5 B-02	Siedle Classic Türstation Audio	283
BCM 753-0 NTSC	Bus-Kamera 130 für Siedle Vario	41	CL 111-5 N-02	Siedle Classic Türstation Audio	283
BCM 758-0	Bus-Kamera 180 für Siedle Vario	41	CL 111-5 R-02	Siedle Classic Türstation Audio	283
BE 611-3/1-0	Brief-Einwurfklappe	165, 277	CL 111-6 B-02	Siedle Classic Türstation Audio	283
BE 611-4/1-0	Brief-Einwurfklappe	167	CL 111-6 N-02	Siedle Classic Türstation Audio	283
BEM 650-02	Bus-Eingangs-Modul	34, 53	CL 111-6 R-02	Siedle Classic Türstation Audio	283
BEM 651-0	Bus-Eingangs-Modul Hutschiene	34, 53	CL 411 BD2A 01 B	Siedle Classic Durchwurfbriefkasten-Front Audio	284
BFC 850-0	Bus-Freisprechtelefon Comfort Intercom	28	CL 411 BD2A 01 N	Siedle Classic Durchwurfbriefkasten-Front Audio	284
BFC 850-01	Bus-Freisprechtelefon Comfort Intercom	28	CL 411 BD2A 01 R	Siedle Classic Durchwurfbriefkasten-Front Audio	284
BG/KSF 611-10 A-R	Freistehende Kommunikations-Steile	186	CL 411 BD2A 02 B	Siedle Classic Durchwurfbriefkasten-Front Audio	284
BGA 611-4/10-0	Briefkasten-Modul-Gehäuse Aufputz	155	CL 411 BD2A 02 N	Siedle Classic Durchwurfbriefkasten-Front Audio	284
BGA 611-4/4-0	Briefkasten-Modul-Gehäuse Aufputz	155	CL 411 BD2A 02 R	Siedle Classic Durchwurfbriefkasten-Front Audio	284
BGA 611-4/5-0	Briefkasten-Modul-Gehäuse Aufputz	155			

Typ	Bezeichnung	Seite
CL 411 BD2A 03 B	Siedle Classic Durchwurfbriefkasten-Front Audio	284
CL 411 BD2A 03 N	Siedle Classic Durchwurfbriefkasten-Front Audio	284
CL 411 BD2A 03 R	Siedle Classic Durchwurfbriefkasten-Front Audio	284
CM 613-03	Systemfreie Kamera 130 für Siedle Vario	44
CM 618-02	Systemfreie Kamera 180 für Siedle Vario	44
COM 611-02	Codeschloss-Modul	27, 43, 71, 297
CTÖ 602-0	Controller-Türöffner	91
DCA 612-0	DoorCom-Analog	92
DCA 650-02	DoorCom-Analog	35
DCSF 600-0	DoorCom Schalt-/Fernsteuer Interface	35, 92
DRM 612-02	Display-Ruf-Modul	27, 43, 71
DSC 602-0	Diebstahlschutz-Controller	45, 299
EC 602-03 DE	Eingangs-Controller	298
EC 602-03 EN/DK	Eingangs-Controller	298
EC 602-03 FR/IT/NL	Eingangs-Controller	298
ECE 602-0	Eingangs-Controller Erweiterung	298
EK 600-02/03	Electronic-Key	297
EK 600-02/10	Electronic-Key	297
EKC 600-02/03	Electronic-Key-Card	297
EKC 600-02/10	Electronic-Key-Card	297
ELM 600-0	Electronic-Key-Lese-Modul	297
ETC 602-0	Etagencontroller	91
F CL A 01 B-0	Funktionseinheit Audio-Türstation Siedle Classic	103, 210, 211, 213-215
F CL A 01 N-0	Funktionseinheit Audio-Türstation Siedle Classic	210
F CL A 02 B-0	Funktionseinheit Audio-Türstation Siedle Classic	103, 210
F CL A 02 N-0	Funktionseinheit Audio-Türstation Siedle Classic	210
F CL A 03 B-0	Funktionseinheit Audio-Türstation Siedle Classic	103, 210
F CL A 03 N-0	Funktionseinheit Audio-Türstation Siedle Classic	210
F CL A 04 B-0	Funktionseinheit Audio-Türstation Siedle Classic	103, 210
F CL A 04 N-0	Funktionseinheit Audio-Türstation Siedle Classic	210
F CL A 05 B-0	Funktionseinheit Audio-Türstation Siedle Classic	210
F CL A 06 B-0	Funktionseinheit Audio-Türstation Siedle Classic	210
F CL A 08 B-0	Funktionseinheit Audio-Türstation Siedle Classic	210
F CL ACOM 01 B-0	Funktionseinheit Audio-Türstation Siedle Classic	212, 213
F CL AELM 01 B-01	Funktionseinheit Audio-Türstation Siedle Classic	212, 213
F CL BD2 01	Funktionseinheit Durchwurfbriefkasten Siedle Classic	214
F CL BD2A 01 B-0	Funktionseinheit Durchwurfbriefkasten Audio Siedle Classic	215
F CL BD2V130 01 B-01	Funktionseinheit Durchwurfbriefkasten Video Siedle Classic	216
F CL BD3 01	Funktionseinheit Durchwurfbriefkasten Siedle Classic	214
F CL BD3A 01 B-0	Funktionseinheit Durchwurfbriefkasten Audio Siedle Classic	215
F CL BF3 01	Funktionseinheit Briefkasten frontseitige Entnahme Siedle Classic	218
F CL BF3A 01 B-0	Funktionseinheit Briefkasten frontseitige Entnahme Audio Siedle Classic	219
F CL BF3V130 01 B-01	Funktionseinheit Briefkasten frontseitige Entnahme Video Siedle Classic	220
F CL V130 01 B-01	Funktionseinheit Video-Türstation Siedle Classic	211
F CL V130 02 B-01	Funktionseinheit Video-Türstation Siedle Classic	211
F CL V130 03 B-01	Funktionseinheit Video-Türstation Siedle Classic	211
F CL V130 04 B-01	Funktionseinheit Video-Türstation Siedle Classic	211
F CL V130 COM 01 B-01	Funktionseinheit Video-Türstation Siedle Classic	213
F CL V130 ELM 01 B-01	Funktionseinheit Video-Türstation Siedle Classic	213
FPM 600-0	Fingerprint-Modul	297

Typ	Bezeichnung	Seite
GA 612-1/1-01	Gehäuse-Aufputz	133
GA 612-2/1-01	Gehäuse-Aufputz	133
GA 612-2/2-01	Gehäuse-Aufputz	133
GA 612-3/1-01	Gehäuse-Aufputz	133
GA 612-3/2-01	Gehäuse-Aufputz	133
GA 612-3/3-01	Gehäuse-Aufputz	133
GA 612-4/1-01	Gehäuse-Aufputz	133
GA 612-4/2-01	Gehäuse-Aufputz	133
GA 612-4/3-01	Gehäuse-Aufputz	133
GA 612-5/1-01	Gehäuse-Aufputz	133
GA 612-6/1-01	Gehäuse-Aufputz	133
GC 612-0	Gruppen-Controller	91
GU 611-1/1-0	Unterputzgehäuse	139
GU 611-2/1-0	Unterputzgehäuse	139, 141
GU 611-3/1-0	Unterputzgehäuse	139, 141, 166
GU 611-4/1-0	Unterputzgehäuse	139, 141, 155, 168, 173, 180
GU CL 01-0	Unterputzgehäuse Siedle Classic	210, 211, 213-215
GU CL 02-0	Unterputzgehäuse Siedle Classic	210
GU CL 03-0	Unterputzgehäuse Siedle Classic	210
GU CL 04-0	Unterputzgehäuse Siedle Classic	210
GU CL 05-0	Unterputzgehäuse Siedle Classic	210
GU CL 06-0	Unterputzgehäuse Siedle Classic	210-213
GU CL 07-0	Unterputzgehäuse Siedle Classic	211
GU CL 08-0	Unterputzgehäuse Siedle Classic	210-211
GU CL 09-0	Unterputzgehäuse Siedle Classic	211
GU CL 10-0	Unterputzgehäuse Siedle Classic	213
GU CL BD2 01	Durchwurfbriefkasten für Mauereinbau Siedle Classic	214
GU CL BD2A 01 B-0	Durchwurfbriefkasten für Mauereinbau Siedle Classic	215
GU CL BD2V130 01 B-0	Durchwurfbriefkasten für Mauereinbau Siedle Classic	216
GU CL BD3 01	Durchwurfbriefkasten für Mauereinbau Siedle Classic	214
GU CL BD3A 01 B-0	Durchwurfbriefkasten für Mauereinbau Siedle Classic	215
GU CL BF3 01	Briefkasten-Unterputzgehäuse Siedle Classic	218
GU CL BF3A 01 B-0	Briefkasten-Unterputzgehäuse Siedle Classic	219
GU CL BF3V130 01 B-0	Briefkasten-Unterputzgehäuse Siedle Classic	220
HT/NB 800-0	Nachrüstblende Haustelefon	288
HTA 811-0	Haustelefon Analog	287
HTC 811-0	Haustelefon Comfort	88
HTC 811-01	Haustelefon Comfort	88
HTS 811-0	Haustelefon Standard	88
HTS 811-01	Haustelefon Standard	88
IM 612-0	Informations-Modul	86, 272
IM 700-0	Informationsfeld für Siedle Vario	126
IQ BTS	Siedle IQ BTS	28
IQ HTA	Siedle IQ HTA	287
IQ HTS	Siedle IQ HTS	88
ISM 611-2/1-0	Infoschild-Modul	127
ISM 611-2/2-0	Infoschild-Modul	127
ISM 611-3/1-0	Infoschild-Modul	127
ISM 611-3/2-0	Infoschild-Modul	127
ISM 611-3/3-0	Infoschild-Modul	127
ISM 611-4/1-0	Infoschild-Modul	127
ISM 611-4/2-0	Infoschild-Modul	127
ISM 611-4/3-0	Infoschild-Modul	127
ISM 611-4/4-0	Infoschild-Modul	127
ISM 611-6/1-0	Infoschild-Modul	127
ISM 611-6/2-0	Infoschild-Modul	127
ISM 611-8/1-0	Infoschild-Modul	127
ISM 611-8/2-0	Infoschild-Modul	127
KIT EV 053-0	Einbau-Kit Video	45
KIT EV 058-0	Einbau-Kit Video	45
KR 611-1/1-0	Kombirahmen	140
KR 611-2/1-0	Kombirahmen	140
KR 611-2/2-0	Kombirahmen	140
KR 611-3/1-0	Kombirahmen	140, 166
KR 611-3/2-0	Kombirahmen	140, 166
KR 611-3/3-0	Kombirahmen	140, 166
KR 611-4/1-0	Kombirahmen	140, 168, 173
KR 611-4/2-0	Kombirahmen	140, 168

Typ	Bezeichnung	Seite
KR 611-4/3-0	Kombirahmen	140, 166, 168
KR 611-4/4-0	Kombirahmen	168
KR 611-5/1-0	Kombirahmen	140
KR 611-5/3-0	Kombirahmen	166
KR 611-5/4-0	Kombirahmen	168, 173
KR 611-6/1-0	Kombirahmen	140, 166
KR 611-6/2-0	Kombirahmen	166
KR 611-6/3-0	Kombirahmen	166
KR 611-6/4-0 A	Kombirahmen	168, 173
KR 611-7/3-0	Kombirahmen	166
KR 611-7/4-0	Kombirahmen	168, 173
KR 611-8/4-0	Kombirahmen	168, 173
KR 611-8/8-0	Kombirahmen	168, 173
KR 611-9/4-0 A	Kombirahmen	168, 173
KR 611-9/8-0 A	Kombirahmen	168, 173
KR 614-1/1	Kombirahmen	278
KS 613-1	Kommunikations-Steile	148
KS 616-1/2	Kommunikations-Steile	148
KSA 602-0	Kommunikations-Display Aufputz	280
KSA 603-0	Kommunikations-Display Aufputz	280
KSA 604-0	Kommunikations-Display Aufputz	280
KSA 605-0	Kommunikations-Display Aufputz	280
KSF 613-1	Kommunikations-Steile Freistehend	148
KSF 616-1/2	Kommunikations-Steile Freistehend	148
LEDF 600-3/1-0	LED-Flächenleuchte	129
LEDF 600-3/2-0	LED-Flächenleuchte	129
LEDF 600-3/3-0	LED-Flächenleuchte	129
LEDF 600-4/1-0	LED-Flächenleuchte	129
LEDF 600-4/2-0	LED-Flächenleuchte	129
LEDF 600-4/3-0	LED-Flächenleuchte	129
LEDF 600-4/4-0	LED-Flächenleuchte	129
LEDF 600-6/1-0	LED-Flächenleuchte	129
LEDF 600-6/2-0	LED-Flächenleuchte	129
LEDF 600-8/1-0	LED-Flächenleuchte	129
LEDF 600-8/2-0	LED-Flächenleuchte	129
LEDM 600-0	LED-Lichtmodul	128
LEDS 600-0	LED-Spot	128
MA/BG 611-0	Montageadapter	155, 180
MA/LEDF 600-0	Montageadapter für LED-Flächenleuchte	155, 180, 185, 189, 195
MA/RG 611-0	Montageadapter	159, 189
MR 611-1/1-0	Montagerahmen	134, 139
MR 611-2/1-0	Montagerahmen	134, 139
MR 611-3/1-0	Montagerahmen	134, 139, 159, 166, 189, 277
MR 611-4/1-0	Montagerahmen	134, 139, 155, 168, 173, 180, 278
NEO006.0-I-X-12	Steckernetzteil	20, 32, 84, 90, 287
NG 402-03	Netzgerät	289
NG 602-01	Netzgerät	32, 50, 90
NG 706-30/33-0	Netzgerät	32, 50, 79, 90, 129
NS 511-01	Nebensignalgerät	287
NS 711-01	Nebensignalgerät	89
NSC 602-0	Nebensignal-Controller	89
OSB 0001	Orientierungsschild	266
OSB 0002	Orientierungsschild	266
OSB 0003	Orientierungsschild	266
OSB 0004	Orientierungsschild	266
OSB 0005 G	Orientierungsschild	267
OSM 0001	Montageplatte	267
OSP 0001	Orientierungsschild Bibliothek	267
OSP 0002	Orientierungsschild Restaurant/Kantine	267
OSP 0003	Orientierungsschild Cafeteria	267
OSP 0004	Orientierungsschild Garderobe	266
OSP 0005	Orientierungsschild Konferenz	266
OSP 0006	Orientierungsschild Pfeil	266
OSP 0007	Orientierungsschild Nichtraucher	266
OSP 0008	Orientierungsschild Raucher	267
OSP 0009-01	Orientierungsschild Rollstuhlgerecht	267
OSP 0010	Orientierungsschild Damen	267
OSP 0011	Orientierungsschild Herren	267
OSP 0012	Orientierungsschild Toilette	266

Typ	Bezeichnung	Seite
OSP 0013	Orientierungsschild Wickelraum	266
OSP 0014	Orientierungsschild Dusche Damen	266
OSP 0015	Orientierungsschild Dusche Herren	266
OSP 0016	Orientierungsschild Dusche	267
PB 611-3/1-0	Putzblende	165
PB 611-3/2-0	Putzblende	165
PB 611-3/3-0	Putzblende	165
PB 611-3/4-0	Putzblende	165, 167
PB 611-4/1-0	Putzblende	167
PB 611-4/2-0	Putzblende	167
PB 611-4/4-0	Putzblende	167
PRI 602-0	Programmierinterface RS232	299
PRI 602-01 USB	Programmierinterface USB	33, 51, 299
PSM 1 12 24	Netzgerät	32, 50, 90, 287
SC 600-0	Secure Controller	298
SE 1220 MNP	readID One	299
SE 600-0	Secure Extension	298
SET CA 812-1	Audio-Set Siedle Compact	97
SET CA 812-2	Audio-Set Siedle Compact	97
SET CA 812-3	Audio-Set Siedle Compact	97
SET CA 812-4	Audio-Set Siedle Compact	97
SET CAB 850-1	Audio-Set Siedle Basic	98
SET CAB 850-2	Audio-Set Siedle Basic	98
SET CAB 850-3	Audio-Set Siedle Basic	98
SET CAB 850-4	Audio-Set Siedle Basic	98
SET CVB 850-1	Video-Set Siedle Basic	99
SET CVB 850-2	Video-Set Siedle Basic	99
SFC 602-0	Schalt-/Fernsteuer-Controller	91
SG 150-0	Smart Gateway	54
SG 650-0	Smart Gateway Professional	54
SM 611-01	Schloss-Modul	297
TLE 051-02	Einbautürlautsprecher	272
TLE 061-01	Einbautürlautsprecher	87
TLM 611-02	Türlautsprecher-Modul 6+n	272
TLM 612-02	Türlautsprecher-Modul	86
TM 612-1	Tasten-Modul	86, 272
TM 612-2	Tasten-Modul	86, 272
TM 612-3	Tasten-Modul	86, 272
TM 612-4	Tasten-Modul	86, 272
TM 700-1-0	Ruftasten für Siedle Vario	25, 41, 69
TM 700-2-0	Ruftasten für Siedle Vario	25, 41, 69
TM 700-4-0	Ruftasten für Siedle Vario	25, 41, 69
TÖ 615-0	Türöffner	33, 51, 90
TÖ 618-0 E	Türöffner	33, 51, 90
TR 602-01	Transformator	32, 50, 79, 90, 299
TR 602-1 USA	Transformator	32, 50, 299
TR 603-0	Transformator	32, 50, 79, 90, 299
VA/GU 511-0	Vario-Adapter	142, 143, 275
VA/GU 512-0	Vario-Adapter	142, 143, 275
VA/GU 513-0	Vario-Adapter	142, 143, 275, 277
VA/GU 514-0	Vario-Adapter	142, 143, 275
VA/GU 524-0	Vario-Adapter	142, 143, 275
VIB 150-0	Video-Innenstation Siedle Basic	46
ZAM 600-01	Zustandsanzeige-Modul	27, 43
ZAR 850-0	Zubehör-Anschalt-Relais	30
ZARF 850-0	Zubehör-Anschalt-Relais Freisprechen	30
ZBVG 650-0	Zubehör-Bus-Versorgung	31, 49
ZBVNG 650-0	Zubehör-Bus-Video-Netzgerät	49
ZD 061-10	Zubehör-Dioden	87
ZDS 601-0	Zubehör-Diebstahlschutz	45, 299
ZDS/CL	Zubehör-Diebstahlschutz	211, 212, 217, 221
ZE/KS/KSF 611-0	Zubehör-Erdstück für Stelen	149, 185, 195
ZE/KSFB 611-0	Zubehör-Erdstück	150
ZE/SR 611-0	Zubehör-Erdstück	180, 185, 189, 195
ZE/STL 168 x 168	Zubehör-Erdstück	252, 255
ZE/STL 308 x 308	Zubehör-Erdstück	252
ZE/STL 462 x 462	Zubehör-Erdstück	253
ZE/STL 518 x 462	Zubehör-Erdstück	254
ZERT 811-0	Zubehör-Etagenruf	97
ZFB 611-0	Zubehör-Frontplattenbefestigung	143

Typ	Bezeichnung	Seite
ZHB 612-0	Zubehör-Hohlwandbefestigung	141
ZNSM/CL-02	Zubehör Namensschild Metall Classic	211, 212, 217, 221, 283, 285
ZPS 850-0	Zubehör-Parallelschaltung	30
ZPSF 850-0	Zubehör-Parallelschaltung Freisprechen	30
ZRCE 602-0	Flachband-Verbindungskabel	298
ZSB 611-0	Zubehör-Schalwandbefestigung	139
ZT 811-01	Tischzubehör	287
ZTA 150-0	Tischzubehör für Siedle Axiom In-Home	48
ZTA 180-0	Tischzubehör für Siedle Axiom Gateway	55
ZTC 800-0	Tischzubehör Comfort	30, 89
ZTCV 850-0	Tischzubehör Video	48
ZTL 051-0	Universal-Montageadapter	26, 42, 87, 272
ZTS 800-01	Tischzubehör Standard	30, 89
ZTVP 850-0	Tischzubehör	48
ZWA 640-0	Zubehör-Western-Anschlussdose	33, 51

Stichwortverzeichnis

Bezeichnung	Seite
Ablagefach-Modul	155, 173, 179, 185
Access Aufputz-Zubehör	75
Access-Einbautürlautsprecher mit Bus-Ruftastenmatrix	70
Access Freisprechtelefon Standard	75
Access Freisprechtelefon Standard Video	74
Access Gateway	78
Access Hausteleson	75
Access Hausteleson Video	74
Access Input-/Output-Zubehör	75
Access Interface Analog-Video Standard	72
Access-Kamera 130 für Siedle Vario	72
Access-Kamera 180 für Siedle Vario	72
Access-Kamera-Türlautsprecher für Siedle Vario	68
Access-Kamera-Türlautsprecher für Siedle Vario	68
Access Lizenz Fremdgerät Anbindung	77
Access Lizenz Fremdgerät IP-Kamera	77
Access Lizenz Fremdgerät Panel	77
Access Lizenz Fremdgerät Smartphone	77
Access Lizenz Fremdgerät Tablet	77
Access Lizenz Fremdgerät Video	77
Access Lizenz Funktionsmodul	77
Access Lizenz KNX-Gateway	77
Access Lizenz Siedle App	77
Access Lizenz Telefonieanbindung	77
Access-Lizenz-Upgrade	77
Access Professional	78
Access Professional Basislizenz	78
Access-Server-Hardware	78
Access Software Concierge	76
Access Software Hausteleson	76
Access-Tischzubehör	74, 75
Access Türlautsprecher-Controller Erweiterung	70
Access Türlautsprecher-Controller mit Netzgerät	70
Access-Türlautsprecher für Siedle Vario	68
Access Türlautsprecher-Modul	70
Access-Türlautsprecher-Modul Plus	70
Access-Video-Auskoppler	79
Access-Video-Panel	74
Adapterplatte	279, 281
Anschaltrelais	91
Audio-Innenstation Siedle Basic	28
Audio-Set Siedle Basic	98
Audio-Set Siedle Classic	103
Audio-Set Siedle Compact	97
Audio-Türstation Siedle Compact	111
Audio-Türstation Siedle Compact Unterputz	111
Bewegungsmelder-Modul	128
Blind-Modul	126
Brief-Einwurfklappe	165, 167, 277
Briefkasten-Modul-Gehäuse Aufputz	155
Briefkasten-Modul mit Einwurfklappe	155, 173, 179, 185, 278
Briefkasten-Unterputz-Gehäuse	173
Briefkasten-Unterputzgehäuse Siedle Classic	218-220
Bus-Audio/Video-Verteiler unsymmetrisch Hutschiene	52
Bus-Audio-Auskopplung	52
Bus-Einbautürlautsprecher mit Bus-Ruftastenmatrix	26, 42
Bus-Einbautürlautsprecher Plus mit Bus-Ruftastenmatrix	26, 42
Bus-Eingangs-Modul	34, 53
Bus-Eingangs-Modul Hutschiene	34, 53
Bus-Freisprechtelefon Comfort Intercom	28
Bus-Interface-Modul	33, 51
Bus-Kamera 130 für Siedle Vario	41, 44
Bus-Kamera 180 für Siedle Vario	41, 44
Bus-Nebensignalgerät	30, 48
Bus-Netzgerät	31
Bus-Ruftastenmatrix	26, 42, 70
Bus-Schalt-Einheit	34, 53
Bus-Schalt-Einheit Hutschiene	34, 53
Bus-Schaltmodul	34, 53
Bus-Software Hausteleson	55
Bus-Standard-Netzgerät	31, 49
Bus-Tasten-Modul	27, 43, 71
Bus-Telefon Comfort	29
Bus-Telefon Standard	28
Bus-Telefon Standard mit Farbmonitor	47
Bus-Türlautsprecher für Siedle Vario	25, 41
Bus-Türlautsprecher-Modul	25, 26, 41, 42
Bus-Türlautsprecher-Modul Plus	26, 42
Bus-Video-Modulator	45

Bezeichnung	Seite
Bus-Video-Netzgerät	49
Bus-Video-Panel	47
Bus-Video-Verteiler symmetrisch	52
Bus-Video-Verteiler symmetrisch Hutschiene	52
Bus-Video-Verteiler unsymmetrisch	52
Bus-Video-Verteiler unsymmetrisch Hutschiene	52
Classic-Set Smart Gateway	104
Codeschloss-Modul	27, 43, 71, 297
Controller-Türöffner	91
Diebstahlschutz-Controller	45, 299
Display-Ruf-Modul	27, 43, 71
DoorCom-Analog	35, 92
DoorCom Schalt-/Fernsteuer Interface	35, 92
Durchwurfbriefkasten für Mauereinbau	165, 167
Durchwurfbriefkasten für Mauereinbau Siedle Classic	214-216
Einbau-Kit Video	45
Einbautürlautsprecher	87, 272
Eingangs-Controller	298
Eingangs-Controller Erweiterung	298
Electronic-Key	297
Electronic-Key-Card	297
Electronic-Key-Lese-Modul	297
Etagencontroller	91
Fingerprint-Modul	297
Flachband-Verbindungskabel	298
Freistehende Kommunikations-Stele	186, 187
Freistehender Briefkasten mit Standrohren	181
Funktionseinheit Audio-Türstation Siedle Classic	103, 210-215
Funktionseinheit Briefkasten frontseitige Entnahme Audio Siedle Classic	219
Funktionseinheit Briefkasten frontseitige Entnahme Siedle Classic	218
Funktionseinheit Briefkasten frontseitige Entnahme Video Siedle Classic	220
Funktionseinheit Durchwurfbriefkasten Audio Siedle Classic	215
Funktionseinheit Durchwurfbriefkasten Siedle Classic	214
Funktionseinheit Durchwurfbriefkasten Video Siedle Classic	216
Funktionseinheit Video-Türstation Siedle Classic	211, 213
Gehäuse-Aufputz	133
Gruppen-Controller	91
Haustelefon Analog	287
Haustelefon Comfort	88
Haustelefon Standard	88
Informationsfeld für Siedle Vario	126
Informations-Modul	86, 272
Infoschild-Modul	127
IP-Schaltaktor Erweiterung für Access	68
IP-Schaltaktor für Access	68
Kombirahmen	140, 166, 168, 173, 277, 278
Kommunikations-Display Aufputz	280
Kommunikations-Stele	148
Kommunikations-Stele Freistehend	148
LED-Flächenleuchte	129
LED-Lichtmodul	128
LED-Spot	128
Montageadapter	155, 159, 180, 189
Montageadapter für LED-Flächenleuchte	155, 180, 185, 189, 195
Montageplatte	267
Montagerahmen	134, 139, 155, 159, 166, 168, 173, 180, 189, 277, 278
Nachrüstblende Haustelefon	288
Nachrüstblende Vario	275
Nebensignal-Controller	89
Nebensignalgerät	89, 287
Netzgerät	32, 50, 79, 90, 129, 287, 289
Orientierungsschild	266, 267
Orientierungsschild Bibliothek	267
Orientierungsschild Cafeteria	267
Orientierungsschild Damen	267
Orientierungsschild Dusche	267
Orientierungsschild Dusche Damen	266
Orientierungsschild Dusche Herren	266
Orientierungsschild Garderobe	266
Orientierungsschild Herren	267
Orientierungsschild Konferenz	266
Orientierungsschild Nichtraucher	266
Orientierungsschild Pfeil	266
Orientierungsschild Raucher	267

Bezeichnung	Seite
Orientierungsschild Restaurant/Kantine	267
Orientierungsschild Rollstuhlgerichtet	267
Orientierungsschild Toilette	266
Orientierungsschild Wickelraum	266
Programmierinterface RS232	299
Programmierinterface USB	33, 51, 299
Putzblende	165, 167
readID One	299
Ruftasten für Siedle Vario	25, 41, 69
Schalt-/Fernsteuer-Controller	91
Schloss-Modul	297
Secure Controller	298
Secure Extension	298
Siedle Axiom Gateway	55
Siedle Axiom In-Home	46
Siedle Briefkasten	113
Siedle Classic Durchwurfbriefkasten-Front Audio	284
Siedle Classic Türstation Audio	282, 283
Siedle IQ BTS	28
Siedle IQ HTA	287
Siedle IQ HTS	88
Smart Gateway	54
Smart Gateway Professional	54
Starter-Set Smart Gateway für Aufputz	105
Starter-Set Smart Gateway für Unterputz	105
Steckernetzteil	20, 32, 84, 90, 287
Systemfreie externe Kamera	45, 72
Systemfreie Kamera 130 für Siedle Vario	44
Systemfreie Kamera 180 für Siedle Vario	44
Tasten-Modul	86, 272
Tischzubehör	48, 287
Tischzubehör Comfort	30, 89
Tischzubehör für Siedle Axiom Gateway	55
Tischzubehör für Siedle Axiom In-Home	48
Tischzubehör Standard	30, 89
Tischzubehör Video	48
Transformator	32, 50, 79, 90, 299
Türlautsprecher-Modul	86
Türlautsprecher-Modul 6+n	272
Türöffner	33, 51, 90
Universal-Montageadapter	26, 42, 87, 272
Unterputzgehäuse	139, 141, 155, 166, 168, 173, 180
Unterputzgehäuse Siedle Classic	210-215
Vario-Adapter	142, 143, 275, 277
Video-Innenstation Siedle Basic	46
Video-Set Siedle Basic	99
Video-Türstation Siedle Compact	111
Video-Türstation Siedle Compact Unterputz	111
Zubehör-Anschalt-Relais	30
Zubehör-Anschalt-Relais Freisprechen	30
Zubehör-Bus-Versorgung	31, 49
Zubehör-Bus-Video-Netzgerät	49
Zubehör-Diebstahlschutz	45, 211, 212, 217, 221, 299
Zubehör-Dioden	87
Zubehör-Erdstück	150, 180, 185, 189, 195, 252-255
Zubehör-Erdstück für Stelen	149, 185, 195
Zubehör-Etagenruf	97
Zubehör-Frontplattenbefestigung	143
Zubehör-Hohlwandbefestigung	141
Zubehör Namensschild Metall Classic	211, 212, 217, 221, 283, 285
Zubehör-Parallelschaltung	30
Zubehör-Parallelschaltung Freisprechen	30
Zubehör-Schalwandbefestigung	139
Zubehör-Western-Anschlussdose	33, 51
Zustandsanzeige-Modul	27, 43

Kundenbetreuung und Kundenberatung

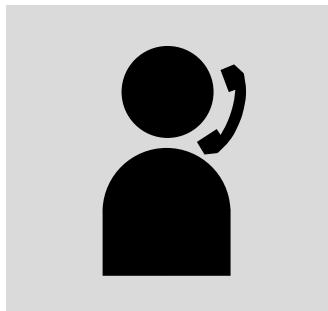


Das Siedle Ausstellungs-Zentrum
in Furtwangen

Qualifizierte Ansprechpartner
helfen Ihnen schnell und kompetent weiter.
Telefonisch oder auch gerne vor Ort.
Kunden und Vertriebspartner außerhalb Deutschlands wenden sich bitte an eine unserer internationalen Vertretungen.

Die aktuelle Übersicht mit Gebietszuständigkeit finden Sie unter www.siedle.de/kontakt

Werk Furtwangen



Servicezeiten:
Montag bis Donnerstag
8:00 bis 12:00 Uhr und
13:00 bis 16:30 Uhr
Freitag 8:00 bis 12:00 Uhr und
13:00 bis 16:00 Uhr

Auftragsabwicklung	Telefon +49 7723 63-400 Telefax +49 7723 63-356 bestellung@siedle.de
Technische Hotline	Telefon +49 7723 63-375 Telefax +49 7723 63-313 support@siedle.de
Hotline Briefkastenlösungen	Telefon +49 7723 63-478 Telefax +49 7723 63-313 angebot@siedle.de
Angebotsbearbeitung	Telefon +49 7723 63-477 Telefax +49 7723 63-313 angebot@siedle.de
Beschriftungsservice	Telefon +49 7723 63-354 Telefax +49 7723 63-356 beschriftung@siedle.de
Marketing-Service	Telefon +49 7723 63-596 Telefax +49 7723 63-377 partnerservice@siedle.de
Siedle Kundendienst	Siedle-Homepage www.siedle.de/kundendienst

Österreich

Leistungsverzeichnisse, Technische Auskünfte, Ausschreibungen Auftragsabwicklung, Prospektanforderungen, Rechnungswesen	EURO UNITECH Elektrotechnikges.m.b.H. Bahnhofgürtel 35 8020 Graz Tel. +43 316 683616 Fax +43 316 683616-33
Showroom, Auftragsabwicklung	Floridsdorfer Hauptstraße 1 1210 Wien Tel. +43 1 6627250
Services und Informationen	www.eurounitech.at office@eurounitech.at

Schweiz

Auftragsabwicklung Prospektanforderung Technische Hotline Angebotsbearbeitung Beschriftungsservice	Montag bis Donnerstag 8:00 bis 12:00 Uhr und 13:30 bis 16:30 Uhr Freitag 8:00 bis 12:00 Uhr und 13:30 bis 16:00 Uhr Tel. +41 61 338 20 44 info@siedle.ch
Technische Hotline	Tel. +41 61 333 80 10 technik@siedle.ch service@siedle.ch
Services und Informationen	Homepage Siedle www.siedle.ch

SSS SIEDLE

S. Siedle & Söhne
Telefon- und Telegrafen-
werke OHG

Postfach 1155
78113 Furtwangen

Bregstraße 1
78120 Furtwangen

Telefon +49 7723 63-0
Telefax +49 7723 63-300
www.siedle.de
info@siedle.de

Qualitätszertifiziert
gemäß DIN EN ISO 9001:2000

Umweltzertifiziert
gemäß DIN EN ISO 14001:2005

Made in Germany

