

Zähleranschlußsäule, 2 Zählerfelder

für Einspeiseanlagen nach EEG 2012

konform zu VDE-AR-N 4105 und VDE-AR-N 4102

geprüft nach VDE 0660 Teil 500 / IEC 439-1

TÜV geprüft nach DIN EN 61439-5

Nach TAB 2013 Westnetz GmbH oder TAB-gleiche

Schutzart der Säule : IP 44

Schutzart der Zählerplätze : IP 54 vorbereitet

Schutzklasse II (schutzisoliert)

Material : glasfaserverstärktes Polyester

(SMC) nach IEC-695-2-1 halogenfrei

Farbe : grau , ähnlich RAL 7035

Schließung : Doppelschwenkhebel (1xKundenzylinder eingebaut)

bestehend aus :

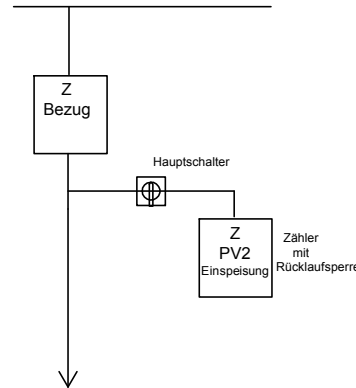
- 1xNH2 Trenner 3pol Zugang NB (V-Klemme 10-240mm²)
- 4-Leiter-Sammelschienensystem 250A
vorbereitet zum Einbau von SH-Schaltern
- 2xZählerfeld nach DIN 43870 450mm
- 4-Leiter-Verdrahtung DIN 43870-A mit H07V-K 10mm²
- 1xZählerfeld 63A Bezug (Eigenverbrauch von PV), mit Hauptschalter 63A zum Abschalten der nachgeordneten PV-Anlage und Abgangsklemmen 25mm²
- 1xNA-Schutz nach VDE-AR-N 4105 inkl. Versicherung
- Kuppelschalter bestehend aus 2xSchütz 37kW, AC3, 3pol bis 70mm² CU Abgang PV
- Berührungsschutzabdeckung
- Kabelabfangschiene

optional:

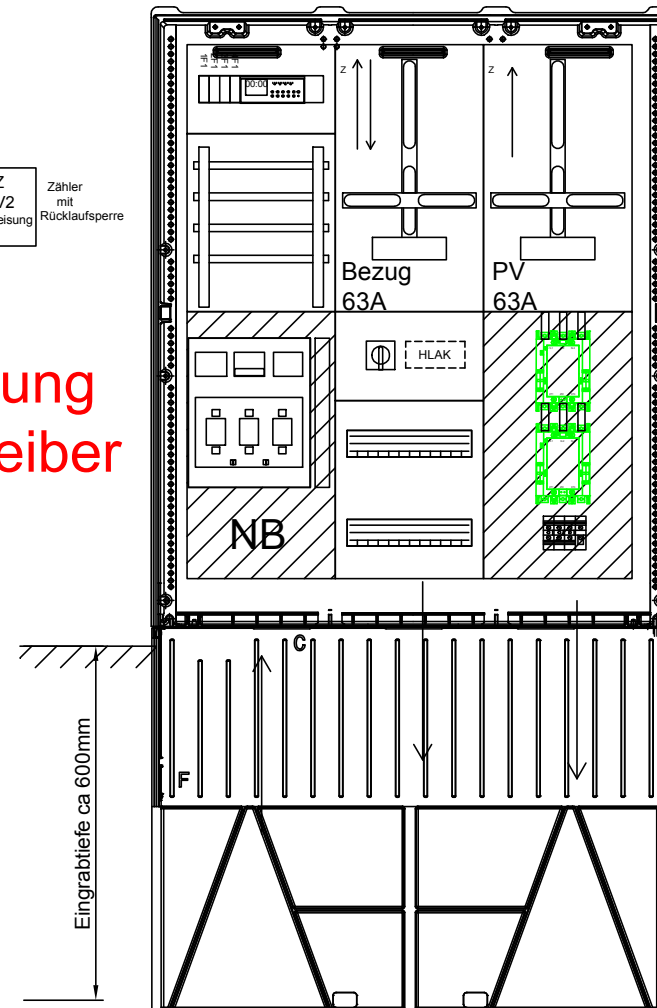
- Einbau von SH-Schaltern entspr. der benötigten Leistung

Meßkonzept

NB



**Zustimmung
Netzbetreiber
einholen**



Gehäusotyp:
GSAB 88S1700
H: 1065+665
B: 883
T: 280

		Datum	15.01.2016	Projekt: Eigenbedarfserfassung	Ang.-Nr.:
		Bearb.	M.Biermann	BstNr:22.88.1P21AR-Ei	
		Gepr.		Urspr.	Ers.f.
Zust.	Änderung	Datum	Name	Norm	Ers.d.



			=
			+
Lindenstraße 23 99718 Greußen	Tel: 49/03636/7614-76 Fax: 49/03636/7614-30	Bl. 1 v. 1 Bl.	