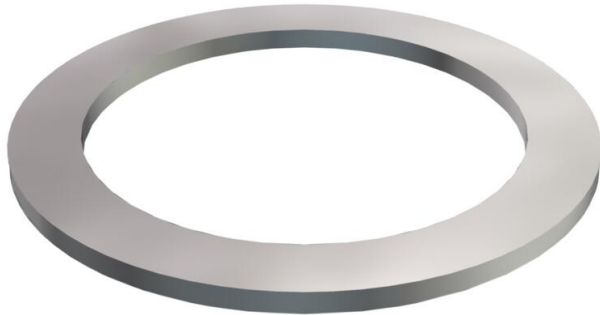


Technisches Datenblatt

Druckring, PG-Gewinde

Artikelnummer: 2027216



Druckring Teil 8 nach DIN 46320, passend für Kunststoff- und Messingverschraubungen nach DIN 46320.

Pg

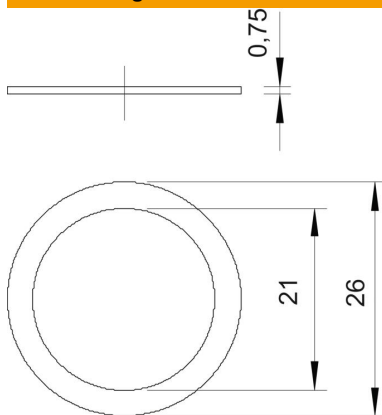
St Stahl

GTP galvanisch verzinkt, transparent passiviert

Stammdaten

Artikelnummer	2027216
Bezeichnung 1	Druckring
Hersteller	OBO
Dimension	PG21
Werkstoff	Stahl
Oberfläche	galvanisch verzinkt, transparent passiviert
Oberflächennorm	
Kleinste VK-Einheit	50
Mengeneinheit	Stück
Gewicht	0,097 kg
Gewichtseinheit	kg/100 St.
CO Fußabdruck (GWP) Cradle-to-Gate	1,8321 kg COe / 1 Stück

Abmessungen



Maß D1	26 mm
Maß D2	21 mm

Technisches Datenblatt

Druckring, PG-Gewinde

Artikelnummer: 2027216



Technische Daten

Ausführung	sonstige
Geeignet für Gewindemaß PG	21
Innendurchmesser	21 mm