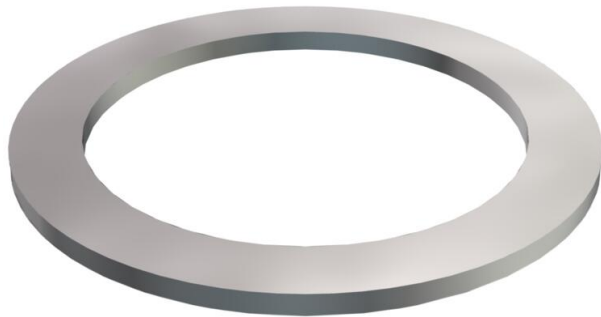


Technisches Datenblatt

Druckring, PG-Gewinde

Artikelnummer: 2027135



Druckring Teil 8 nach DIN 46320, passend für Kunststoff- und Messingverschraubungen nach DIN 46320.

Pg

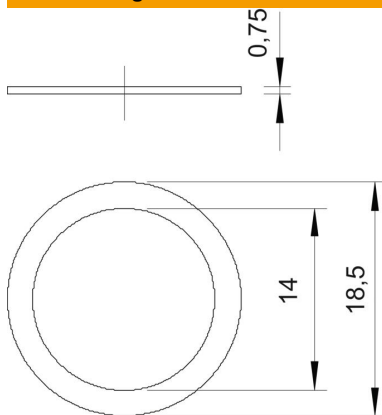
St Stahl

GTP galvanisch verzinkt, transparent passiviert

Stammdaten

Artikelnummer	2027135
Bezeichnung 1	Druckring
Hersteller	OBO
Dimension	PG13,5
Werkstoff	Stahl
Oberfläche	galvanisch verzinkt, transparent passiviert
Oberflächennorm	
Kleinste VK-Einheit	100
Mengeneinheit	Stück
Gewicht	0,063 kg
Gewichtseinheit	kg/100 St.
CO Fußabdruck (GWP) Cradle-to-Gate	1,8288 kg COe / 1 Stück

Abmessungen



Maß D1	18,5 mm
Maß D2	14 mm

Technisches Datenblatt

Druckring, PG-Gewinde

Artikelnummer: 2027135



Technische Daten

Ausführung	sonstige
Geeignet für Gewindemaß PG	13,5
Innendurchmesser	14 mm