



LASTUEBERWACHUNG STROMBEREICH 50A 40 GRAD
C 400-600V / 24V AC/DC FUER HALBLEITERRELAIS /
SCHUETZ

Allgemeine technische Daten:

Produkt-Markennamen		SIRIUS
Produkt-Bezeichnung		Lastüberwachung
Produktfunktion		für Halbleiterrelais / -schütze 3RF2
Polzahl / für Hauptstromkreis		0
Schutzart IP		IP20
Produkt-Bezeichnung / _1 / des bestellbaren Zubehörs		plombierbare Abdeckkappe
Hersteller-Artikelnummer / _1 / des bestellbaren Zubehörs		3RF2900-0RA88
Lochdurchmesser / des Stromwandlers	mm	17
Anzahl der Teillasten / für Lastüberwachung		12
Umgebungstemperatur		
• während Betrieb	°C	-25 ... 60
• während Lagerung	°C	-55 ... 80
Aufstellungshöhe / bei Höhe über NN / maximal	m	1.000
Schwingfestigkeit / gemäß IEC 60068-2-6		2g
Schockfestigkeit / gemäß IEC 60068-2-27		15g / 11 ms
Betriebsmittelkennzeichen		
• gemäß DIN 40719 erweitert gemäß IEC 204-2 / gemäß IEC 750		A
• gemäß DIN EN 61346-2		B

Hauptstromkreis:

Anzahl der Schließer / für Hauptkontakte		0
Anzahl der Öffner / für Hauptkontakte		0
Betriebsstrom		
• bei AC-1 / bei 400 V / Bemessungswert	A	50
Derating-Temperatur	°C	40
Betriebsspannung		
• bei 50 Hz / bei AC / Bemessungswert	V	400 ... 600
• bei 60 Hz / bei AC / Bemessungswert	V	400 ... 600
Arbeitsbereich bezogen auf die Betriebsspannung		
• bei 50 Hz / bei AC	V	340 ... 660
• bei 60 Hz / bei AC	V	340 ... 660
Betriebsfrequenz		
• Bemessungswert	Hz	50 ... 60
relative symmetrische Toleranz / der Betriebsfrequenz	%	10
Isolationsspannung / Bemessungswert	V	600
Kompensation der Netzspannungsschwankungen	%	20
Teillast / für Lastüberwachung	A	1,6
Messbereich Strom	A	0 ... 55

Steuerstromkreis:

Art der Spannung		AC/DC
Steuerspeisespannung		
• bei DC / Bemessungswert	V	24 ... 24
• bei 50 Hz / bei AC / Bemessungswert	V	24 ... 24
• bei 60 Hz / bei AC / Bemessungswert	V	24 ... 24
• bei 50 Hz / bei AC / Endwert für Signal<0>-Erkennung	V	14
• bei 60 Hz / bei AC / Endwert für Signal<0>-Erkennung	V	14
• bei DC / Endwert für Signal<0>-Erkennung	V	15
Versorgungsspannungsfrequenz / für Hilfs- und Steuerstromkreis		
• Bemessungswert	Hz	50 ... 60
symmetrische Toleranz der Netzfrequenz	Hz	5
relative symmetrische Toleranz / der Versorgungsspannungsfrequenz	%	10
Steuerstrom / bei AC / Bemessungswert	mA	40
Steuerstrom / bei DC / Bemessungswert	mA	40
Ansprechverzögerungszeit	s	0,1 ... 3

Hilfsstromkreis:

Anzahl der Öffner / für Hilfskontakte		1
Anzahl der Schließer / für Hilfskontakte		1

Anzahl der Wechsler / für Hilfskontakte		1
Betriebsspannung / der Hilfskontakte		
• bei AC	V	15 ... 30
• bei DC	V	15 ... 30
Betriebsstrom / der Hilfskontakte		
• bei AC	mA	5 ... 1.000
• bei DC	mA	5 ... 1.000

Einbau/ Befestigung/ Abmessungen:

Art der Befestigung		aufsteckbar
Art der Befestigung / Reiheneinbau		Ja
Breite	mm	45
Höhe	mm	111,5
Tiefe	mm	69,5

Anschlüsse:

Ausführung elektrischer Anschluss		
• für Hilfs- und Steuerstromkreis		Schraubanschluss
Ausführung des Gewindes / der Anschlussschraube / der Hilfs- und Steuerkontakte		M3
Art der anschließbaren Leiterquerschnitte		
• für Hilfs- und Steuerkontakte		
• eindrätig		1x (0,5 ... 2,5 mm ²), 2x (0,5 ... 1,0 mm ²)
• feindrätig		
• mit Aderendbearbeitung		1x (0,5 ... 2,5 mm ²), 2x (0,5 ... 1,0 mm ²)
• ohne Aderendbearbeitung		1x (0,5 ... 2,5 mm ²), 2x (0,5 ... 1,0 mm ²)
• bei AWG-Leitungen / für Hilfs- und Steuerkontakte		1x (AWG 20 ... 12)
anschließbarer Leiterquerschnitt / für Hilfs- und Steuerkontakte		
• eindrätig	mm ²	0,5 ... 2,5
• feindrätig		
• mit Aderendbearbeitung	mm ²	0,5 ... 2,5
• ohne Aderendbearbeitung	mm ²	0,5 ... 2,5
AWG-Nummer / als kodierter anschließbarer Leiterquerschnitt		
• für Hilfs- und Steuerkontakte		12 ... 20
Abisolierlänge / der Leitung / für Hilfs- und Steuerkontakte	mm	7
Anzugsdrehmoment / für Hilfs- und Steuerkontakte		
• bei Schraubanschluss	N-m	0,5 ... 0,6
Anzugsdrehmoment (lbf-in) / für Hilfs- und Steuerkontakte		
• bei Schraubanschluss	lbf-in	4,5 ... 5,3

Approbationen/ Zertifikate:



ROSTEST



Hersteller

Hersteller

Weitere Informationen:

Information- and Downloadcenter (Kataloge, Broschüren,...)

<http://www.siemens.de/industrial-controls/catalogs>

Industry Mall (Online-Bestellsystem)

<http://www.siemens.de/industrial-controls/mall>

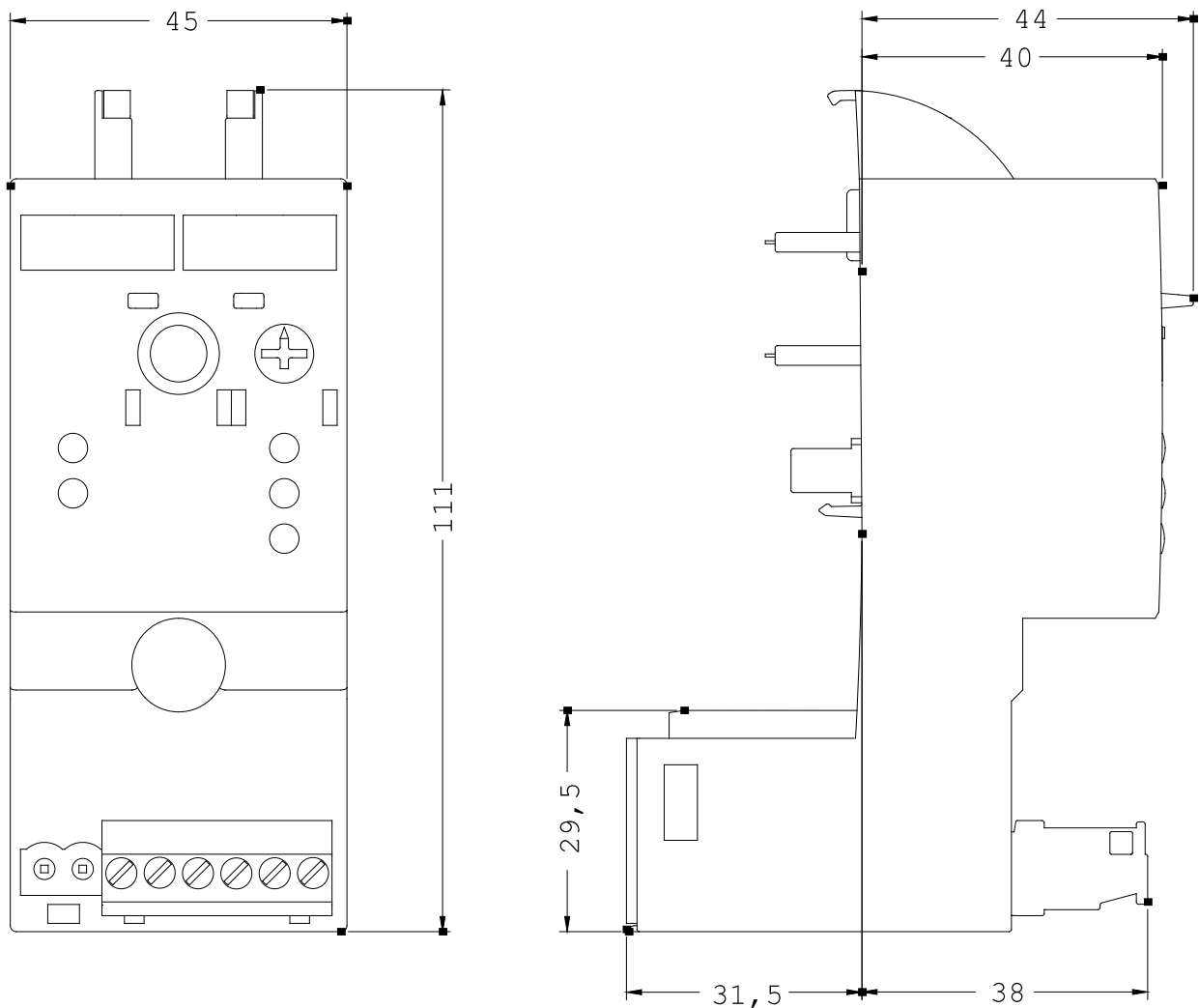
CAx-Online-Generator

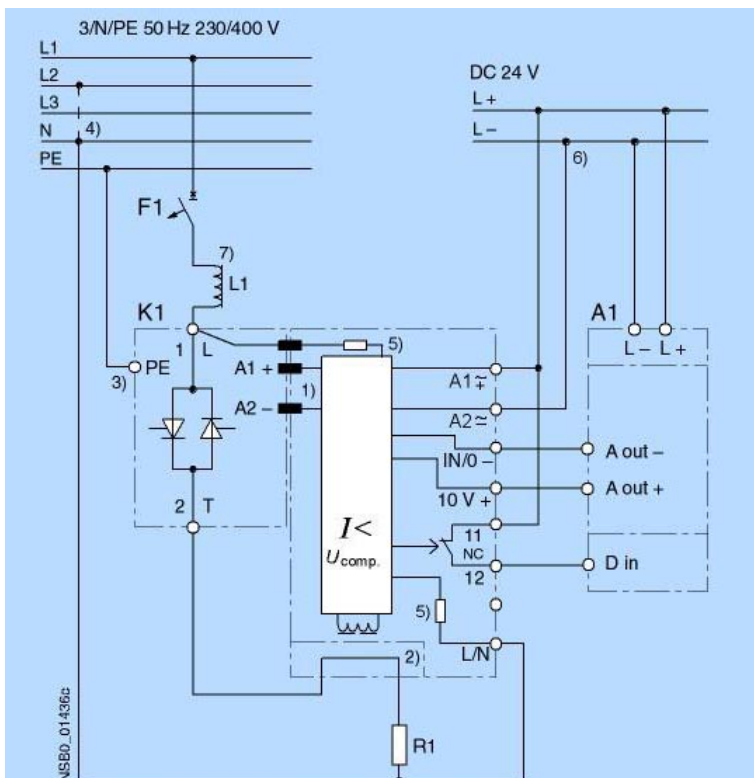
<http://www.siemens.com/cax>

Service&Support (Handbücher, Betriebsanleitungen, Zertifikate, Kennlinien, FAQs,...)

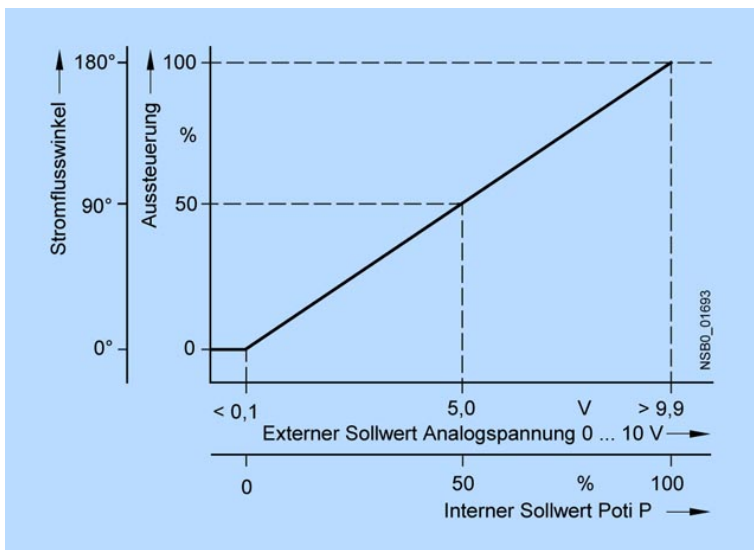
<http://support.automation.siemens.com/WW/view/de/3RF2950-0GA16/all>

Bilddatenbank (Produktfotos, 2D-Maßzeichnungen, 3D-Modelle, Geräteschaltpläne, ...)

http://www.automation.siemens.com/bilddb/cax_de.aspx?mlfb=3RF2950-0GA16



- 1) Interne Verbindung zum Halbleiterrelais/-schütz
- 2) Durchsteckwandler
- 3) PE-Anschluss gemäß Installationsvorschriften vornehmen
- 4) Anschluss von Kontakt L/N bei
 - Lastüberwachung 3RF29 ..-0GA.3 am Neutralleiter N (z. B. 230 V),
 - Lastüberwachung 3RF29 ..-0GA.6 an einer zweiten Phase (z. B. 400 V)
- 5) Spannungserfassung nicht galvanisch getrennt (3 M Ω je Pfad)
- 6) Erdung des Anschlusses L- empfohlen
- 7) Eine Drossel 200 μ H ist bei Betrieb mit Phasenanschnitt zur Einhaltung der Grenzwerte bei der leitungsgebundenen Störspannung gemäß Klasse A einzusetzen



letzte Änderung:

20.06.2011