

# Technisches Datenblatt

Rahmenkassette für Tubus, RKF, Nenngröße 250-3, Edelstahl

Artikelnummer: 7409404



Rahmenkassette für Tubus, für UZD250-3, für den Einbau von Installationsgeräten in trocken oder nass gepflegten Fußböden im Innenbereich. Der Tubus ist nicht im Lieferumfang enthalten.



A2 Edelstahl, rostfrei

## Stammdaten

Artikelnummer	7409404
Typ	RKF3 V2 15
Bezeichnung 1	Rahmenkassette
Bezeichnung 2	für Tubus
Hersteller	OBO
Dimension	283x283x15
Werkstoff	Edelstahl, rostfrei 1.4301
Kleinste VK-Einheit	1
Mengeneinheit	Stück
Gewicht	398,9 kg
Gewichtseinheit	kg/100 St.
CO2 Fußabdruck (GWP) Cradle-to-Gate	19,0179 kg CO2e / 1 Stück

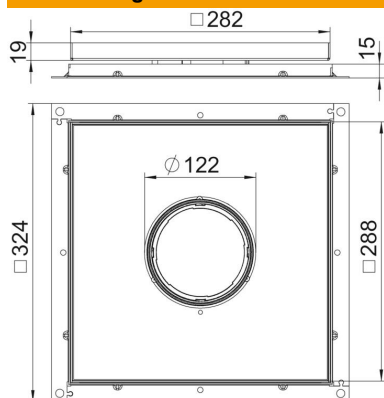
# Technisches Datenblatt

Rahmenkassette für Tubus, RKF, Nenngröße 250-3, Edelstahl

Artikelnummer: 7409404



## Abmessungen



Maß A	324 mm
Maß B	288 mm
Maß C	282 mm
Maß h	15 mm

## Technische Daten

Anzahl der Leitungsauslässe	1
Ausführung Leitungsauslass	Versenkbarer Tubus
Bodenpflege	nass
Geeignet für	Unterflurdosenaufbau
Geräteträger zur Aufnahme von Gerätebechern	nein
Bodenbelagdicke	13 mm