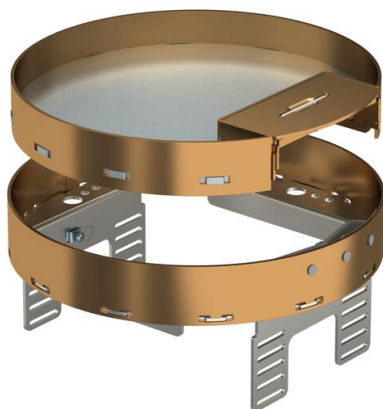


# Technisches Datenblatt

Nivellierbare Kassette mit Schnuraustritt, RKSRNUZD3,  
Messing  
Artikelnummer: 7409284



Nivellierbare und vom Fußboden entkoppelte Kassette der Nenngröße R4 mit Schnuraustritt, für den Einbau von Installationsgeräten in trocken gepflegtem Innenbereich, zur Montage in Unterflurdosen UZD250-3 oder UZD350-3, jeweils in Verbindung mit einem Montagedeckel DUG..R4 oder in UGD250-3R4 oder UGD350-3R4. Die Montage erfolgt mittels Nivellierwinkeln (separat bestellen) im Aluminium-Rahmenprofil der Unterflurdosen.

Nivellierbare Kassette mit Schnuraustritt, 2-zügig. Es können 2 Abdeckplatten APMT2 installiert werden. Für den Einbau von 2 Universalträgern UT3 für 4 Einzel-Installationsgeräte mit Tragering/Tragebügel oder 6 Modul 45-Geräte.



**CuZn**  
37 Messing

## Stammdaten

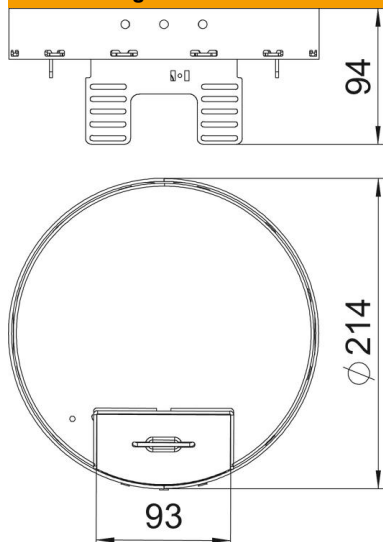
Artikelnummer	7409284
Bezeichnung 1	Runde Kassette
Bezeichnung 2	mit Schnuraustritt
Hersteller	OBO
Dimension	Ø215mm
Werkstoff	Messing
Kleinste VK-Einheit	1
Mengeneinheit	Stück
Gewicht	203 kg
Gewichtseinheit	kg/100 St.

# Technisches Datenblatt

Nivellierbare Kassette mit Schnuraustrass, RKSRNUZD3,  
Messing  
Artikelnummer: 7409284



## Abmessungen



Länge	214 mm
Breite	214 mm
Höhe	94 mm

## Technische Daten

Anzahl der einbaubaren Geräte	6
Anzahl der Gerätebecher	2
Anzahl der Leitungsauslässe	1
Ausführung	rund
Ausführung Leitungsauslass	Schwenkbarer Schnuraustrass
Bodenpflege	trocken
Entkoppelbar	ja
Fußbodenhöhe min.	94 mm
Geeignet für Doppelbodeneinbau	nein
Geeignet für Hohlbodeneinbau	nein
Geeignet für Unterflurdose	250/350
Geräteträger zur Aufnahme von Gerätebechern	ja
Nenngröße für Geräteeinbaueinheiten	R4
Schutzart (IP) im genutzten Zustand	IP20
Schutzart (IP) im ungenutzten Zustand	IP40
Schutzgrad IK-Code	IK10
Schwerlastausführung	nein
Typ des Einbausystems	UT3
Vertikale Last, große Fläche	bis 5.000 N
Vertikale Last, kleine Fläche	bis 3.000 N
Zulassungen	VDE
Bodenbelagdicke	25 mm