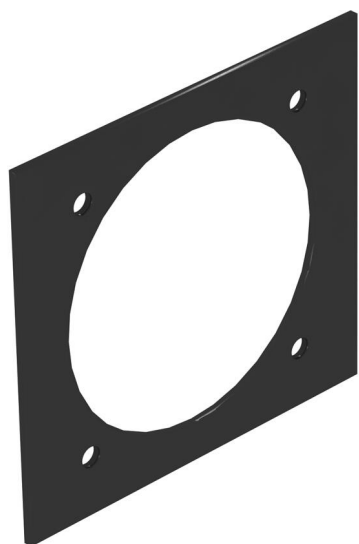


Technisches Datenblatt

Abdeckplatte Telitank T12L, Einbauöffnung für CEE-Gerät
mit 60er-Befestigungsspur
Artikelnummer: 7408204



Abdeckplatte mit 1 Lochung (\varnothing 70 mm) und 60 x 60 mm Schraubbefestigung für CEE-Steckdosen, passend zur T12L-Längsseite (1/3-Abdeckung).



PVC Polyvinylchlorid

Stammdaten

Artikelnummer	7408204
Bezeichnung 1	Abdeckplatte
Bezeichnung 2	CEE für T12L
Hersteller	OBO
Dimension	94.5x88mm
Farbe	graphitschwarz; RAL 9011
Werkstoff	Polyvinylchlorid
Kleinste VK-Einheit	1
Mengeneinheit	Stück
Gewicht	1,13 kg
Gewichtseinheit	kg/100 St.

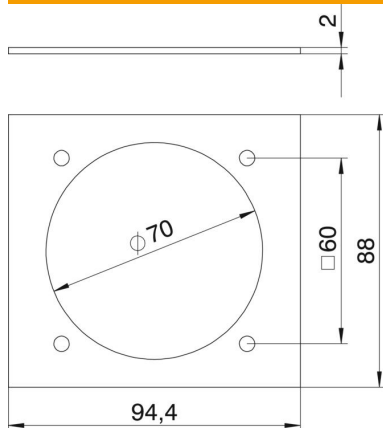
Technisches Datenblatt

Abdeckplatte Telitank T12L, Einbauöffnung für CEE-Gerät
mit 60er-Befestigungsspur

Artikelnummer: 7408204



Abmessungen



Länge	88 mm
Breite	95 mm
Höhe	2 mm

Technische Daten

Anwendung	Aufflur-Tank
Anzahl der CEE-/Perilex-Öffnungen	1
Anzahl der dreifachen Öffnungen	0
Anzahl der einfachen Öffnungen	0
Anzahl der ovalen Öffnungen	0
Anzahl der quadratischen Öffnungen	0
Anzahl der runden Öffnungen	0
Anzahl der zweifachen Öffnungen	0
Befestigungsart	aufschraubbar
Beschriftungsfeld	nein
Blinddeckel	nein
Dichtungseinbaumöglichkeit	nein
Geeignet für Beschriftungsfeld	nein
Installationstechnik	CEE 60x60 mm