

Technisches Datenblatt

Montageschiene MS4142, Schlitz 22 mm, doppelt, FS, ge-
locht

Artikelnummer: 1122947



Profil-/Montageschiene mit durchgängiger Lochung im Boden in schwerer Ausführung und 22 mm Schlitzweite. In doppelter Ausführung, das heißt zwei Profilschienen sind am Boden miteinander verbunden (geclincht).



St Stahl

FS bandverzinkt

Stammdaten

Artikelnummer	1122947
Typ	MS4142P3000FS
Bezeichnung 1	Profilschiene
Bezeichnung 2	geclinch, Schlitzweite 22mm
Hersteller	OBO
Dimension	3000x41x42
Werkstoff	Stahl
Oberfläche	bandverzinkt
Oberflächennorm	DIN EN 10346
Kleinste VK-Einheit	3
Mengeneinheit	Meter
Gewicht	303 kg
Gewichtseinheit	kg/100 m
CO ₂ Fußabdruck (GWP) Cradle-to-Gate	6,8549 kg CO _e / 1 Meter

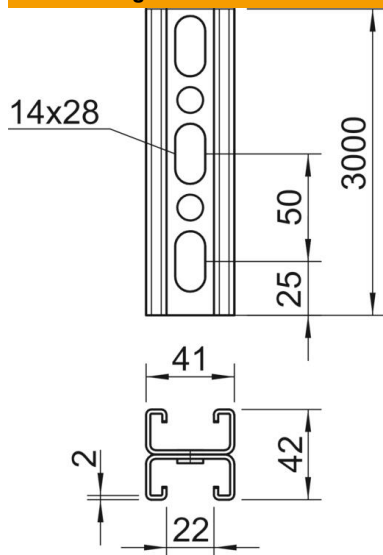
Technisches Datenblatt

Montageschiene MS4142, Schlitz 22 mm, doppelt, FS, gelocht

Artikelnummer: 1122947



Abmessungen



Länge	3.000 mm
Breite	41 mm
Höhe	42 mm
Maß L	3.000 mm

Technische Daten

Abbrechbar	nein
Art der Lochung	Steg gelocht
Ausführung	Doppelprofil
Funktionserhalt	nein
Lochgröße	14x28 mm
Materialstärke	2 mm
Mit Zahnung	ja
Profilform	C-Profil
Schlitzweite	22 mm
Statischer Wert A	3,3 cm ²
Statischer Wert Iy	5,38 cm
Statischer Wert Iz	9,02 cm
Statischer Wert Wy	1,28 cm ²
Statischer Wert Wz	0,25 cm ²