

Technisches Datenblatt

Wand- und Klemmausleger AWSS FT

Artikelnummer: 6417922



Wandausleger in schwerer Bauform.
Der schwere Wandausleger kann in Kombination mit Weitspann-Systemen oder bei großen Stützabständen von Kabelrinnen- oder Kabelleiter-Systemen eingesetzt werden.



St Stahl

FT tauchfeuerverzinkt

Stammdaten

| | |
|---------------------|--------------------|
| Artikelnummer | 6417922 |
| Bezeichnung 1 | Wandausleger |
| Bezeichnung 2 | schwere Bauform |
| Hersteller | OBO |
| Dimension | B610mm |
| Farbe | zink |
| Werkstoff | Stahl |
| Oberfläche | tauchfeuerverzinkt |
| Oberflächennorm | DIN EN ISO 1461 |
| Kleinste VK-Einheit | 1 |
| Mengeneinheit | Stück |
| Gewicht | 742,3 kg |
| Gewichtseinheit | kg/100 St. |

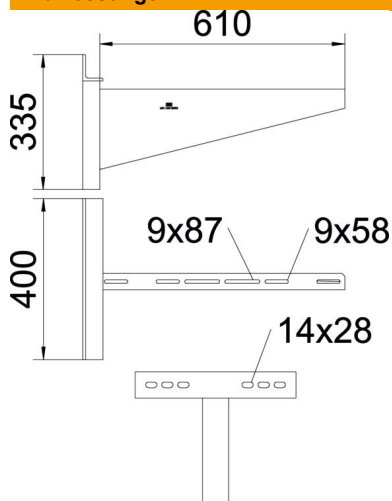
Technisches Datenblatt

Wand- und Klemmausleger AWSS FT

Artikelnummer: 6417922



Abmessungen



| | |
|--------|--------|
| Länge | 400 mm |
| Breite | 610 mm |
| Höhe | 335 mm |
| Maß A | 400 mm |
| Maß B | 610 mm |
| Maß b | 160 mm |
| Maß b1 | 240 mm |
| Maß b2 | 320 mm |
| Maß H | 335 mm |

Technische Daten

| | |
|---------------------------|--------------|
| Ausführung | Wandausleger |
| F in kN | 10 kN |
| Funktionserhalt | nein |
| Lochdurchmesser | 14 mm |
| Rostfreier Stahl, gebeizt | nein |

Belastungskennwerte Dübel für Wand- und Klemmausleger AWSS

| Wandbefestigung | Maximale Belastung [kN] | | | | | | | | |
|-----------------|-------------------------|------|------|------|------|------|------|------|------|
| | Auslegerbreite [mm] | | | | | | | | |
| Dübel Typ | 210 | 310 | 410 | 510 | 610 | 710 | 810 | 910 | 1010 |
| BZ3 12x110/0-35 | 9,31 | 10,0 | 9,47 | 8,55 | 7,60 | 5,98 | 5,01 | 4,56 | 3,90 |

Max. Belastung F ges. = Kabelgewicht + Kabelrinne + Ausleger. Die angegebenen Werte basieren auf gerissenem Beton der Festigkeitsklasse C20/25. Die Tragfähigkeit der Ausleger (Diagramm) und die Einbaubedingungen der DIBt-Zulassung (Dübel) sind zu beachten! Die Prüfung der Breiten 710 - 1010 mm erfolgte mit der maximalen Trassenbreite (600 mm) und der Belastung auf der Auslegerspitze.