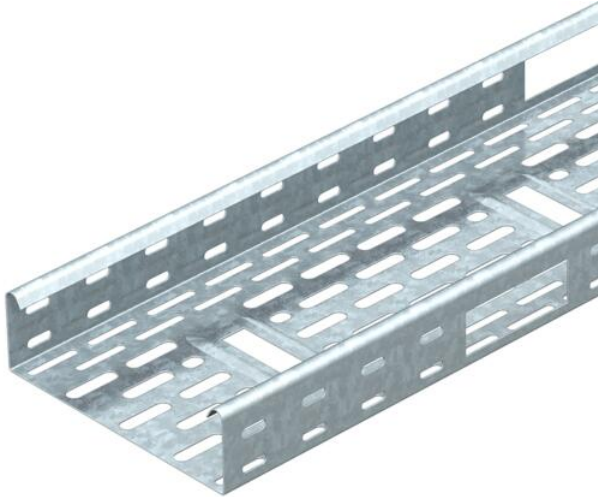


Technisches Datenblatt

Kabelrinne IKS 60 FS

Artikelnummer: 6087132



IKS 60 = Installations-Kabelrinnen-System in 60 mm Seitenhöhe.
Durchlässiges Kabelrinnen System nach VdS Richtlinie 2092 mit 30% Lochanteil zum Einsatz unter Sprinkleranlagen.
Bodendurchführung ab der Breite 200 mm. Seitenlochung versetzt alle 300 mm.
Verbindungssteile sind anteilig separat zu bestellen.
Magnetische Schirmdämpfung ohne Deckel 20 dB, mit Deckel 50 dB.



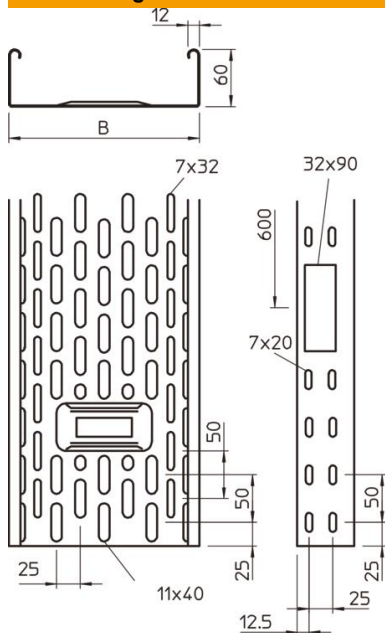
St Stahl

FS bandverzinkt

Stammdaten

Artikelnummer	6087132
Bezeichnung 1	Kabelrinne IKS
Bezeichnung 2	mit Boden- +Seitendurchführung
Hersteller	OBO
Dimension	60x200x3000
Farbe	zink
Werkstoff	Stahl
Oberfläche	bandverzinkt
Oberflächennorm	DIN EN 10346
Kleinste VK-Einheit	3
Mengeneinheit	Meter
Gewicht	212 kg
Gewichtseinheit	kg/100 m
CO Fußabdruck (GWP) Cradle-to-Gate	6,2656 kg COe / 1 Meter

Abmessungen



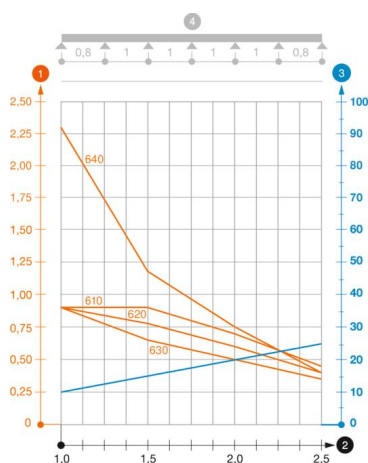
Abmessung	60 x 200
Länge	3.000 mm
Länge	10 ft
Breite	200 mm
Breite	8 in
Höhe	60 mm
Höhe	2 in
Blechstärke	0,04 in
Blechstärke	1 mm
Maß B	200 mm

Technische Daten

Ausführung Verbinder	ohne Verbinder
Befestigungsart Montage-System	Boden Decke Wand
Begehbar	nein
Funktionserhalt	nein
Mit Oberteil	nein
Montagelochung im Boden	ja
NATO Lochbild	nein
Nutzquerschnitt	118 cm ²
Nutzquerschnitt	11800 mm ²
Rostfreier Stahl, gebeizt	nein
Seitenlochung	ja
Weitspann-Ausführung	nein
Belastungstesttyp nach IEC 61537	Typ II
Art des Verbinders Kabeltragsystem	geschraubt

Belastungen

einsetzbare Stützabstände min.	1 m
einsetzbare Stützabstände max.	2,5 m
Stützabstand 1,0m	0,9 kN/m
Stützabstand 1,5m	0,77 kN/m
Stützabstand 2,0m	0,6 kN/m
Stützabstand 2,5m	0,4 kN/m



Belastungsdiagramm Kabelrinne Typ IKS 60

- 1** Zulässige Kabelrinnen-/leiterbelastung in kN/m ohne Mannlast
- 2** Stützweite in m
- 3** Holmdurchbiegung in mm bei zulässig kN/m
- 4** Belastungsschema beim Prüfverfahren
- Belastungskurve mit Kabelrinne-/leiterbreite in mm
- Holmdurchbiegungskurve je nach Stützweite