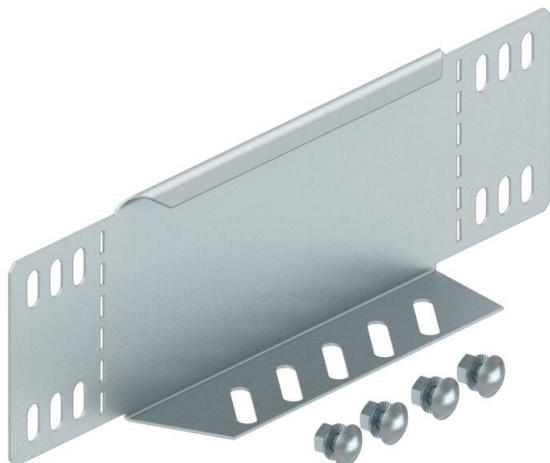


Technisches Datenblatt

Reduzierwinkel und Endabschlussblech DD

Artikelnummer: 7107382



Reduzierwinkel und Endabschlussblech für Kabelrinnen mit der Seitenhöhe 85 mm.
Ab der Breite 150 mm ist ein Untergurt mit einer Lochung vorhanden.

Inklusive anteiligem Befestigungsmaterial.



St Stahl

DD bandverzinkt Zink/Aluminium, Double Dip

Stammdaten

Artikelnummer	7107382
Bezeichnung 1	Reduzierwinkel/ Endabschluss
Bezeichnung 2	für Kabelrinne
Hersteller	OBO
Dimension	85x400
Farbe	zink
Werkstoff	Stahl
Oberfläche	bandverzinkt Zink/Aluminium, Double Dip
Oberflächennorm	DIN EN 10346
Kleinste VK-Einheit	1
Mengeneinheit	Stück
Gewicht	43 kg
Gewichtseinheit	kg/100 St.

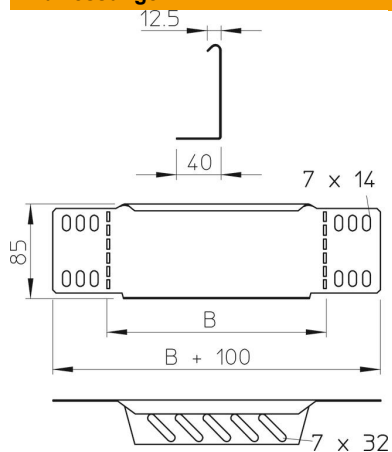
Technisches Datenblatt

Reduzierwinkel und Endabschlussblech DD

Artikelnummer: 7107382



Abmessungen



Breite	400 mm
Breite	14 in
Höhe	85 mm
Höhe	3 in
Blechstärke	1 mm
Maß B	400 mm

Technische Daten

Funktionserhalt	nein
Rostfreier Stahl, gebeizt	nein