

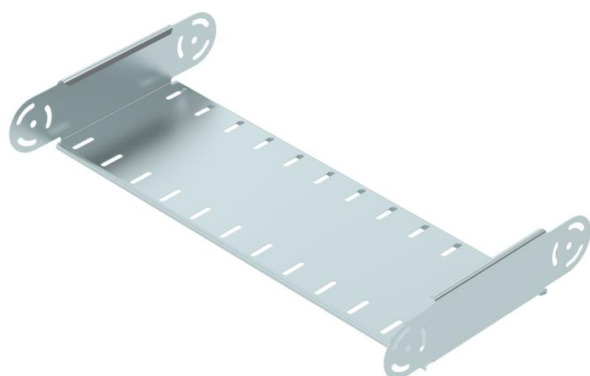
Technisches Datenblatt

Gelenkbogen-Element, vertikal 85 FS

Artikelnummer: 7005563



Gelenkbogen-Element, vertikal, für alle Kabelrinnentypen mit der Seitenhöhe 85 mm.
Gelenkverbinder RGV 85 sind anteilig separat zu bestellen.



St Stahl

FS bandverzinkt

Stammdaten

Artikelnummer	7005563
Bezeichnung 1	Gelenkbogen-Element
Bezeichnung 2	vertikal
Hersteller	OBO
Dimension	85x600
Farbe	zink
Werkstoff	Stahl
Oberfläche	bandverzinkt
Oberflächennorm	DIN EN 10346
Kleinste VK-Einheit	1
Mengeneinheit	Stück
Gewicht	173,4 kg
Gewichtseinheit	kg/100 St.

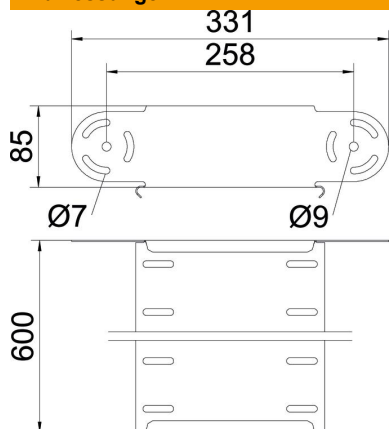
Technisches Datenblatt

Gelenkbogen-Element, vertikal 85 FS



Artikelnummer: 7005563

Abmessungen



Breite	600 mm
Breite	24 in
Höhe	85 mm
Höhe	3 in
Blechstärke	1 mm
Maß B	600 mm

Technische Daten

Abbiegung (Winkel)	verstellbar
Ausführung Verbinder	ohne Verbinder
Bauform	Gelenkbogen Element
Funktionserhalt	nein
Montagelochung im Boden	nein
NATO Lochbild	nein
Richtungsänderung	vertikal steigend/fallend
Rostfreier Stahl, gebeizt	nein
Seitenlochung	nein
Weitspann-Ausführung	nein
Art des Verbinders Kabeltragsystem	geschraubt