

Technisches Datenblatt

Weitspann-Kabelleiter WKLG 110 FSK, lichtgrau

Artikelnummer: 6479818



Weitspann-Kabelleiter mit gelochtem Seitenholm in 110 mm Seitenhöhe. Befestigung von Kabeln und Leitungen mit Bügelschelle Typ 2056.

Längsverbinder Typ WRVL 110 sind anteilig separat zu bestellen.
Magnetische Schirmdämpfung ohne Deckel 10 dB, mit Deckel 15 dB.



St

Stahl

PE
50K

PES50 - Polyester/Epoxid/Korrosionsschutz

Stammdaten

| | |
|------------------------------------|---|
| Artikelnummer | 6479818 |
| Bezeichnung 1 | Weitspannkabelleiter |
| Bezeichnung 2 | gelochter Seitenholm |
| Hersteller | OBO |
| Dimension | 110x600x6000 |
| Farbe | lichtgrau; RAL 7035 |
| Werkstoff | Stahl |
| Oberfläche | PES50 - Polyester/Epoxid/Korrosionsschutz |
| Oberflächennorm | |
| Kleinste VK-Einheit | 6 |
| Mengeneinheit | Meter |
| Gewicht | 667,5 kg |
| Gewichtseinheit | kg/100 m |
| CO Fußabdruck (GWP) Cradle-to-Gate | 16,5544 kg COe / 1 Meter |

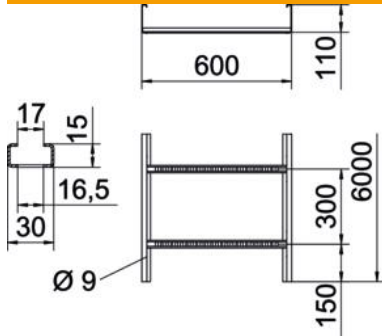
Technisches Datenblatt

Weitspann-Kabelleiter WKLG 110 FSK, lichtgrau

Artikelnummer: 6479818



Abmessungen



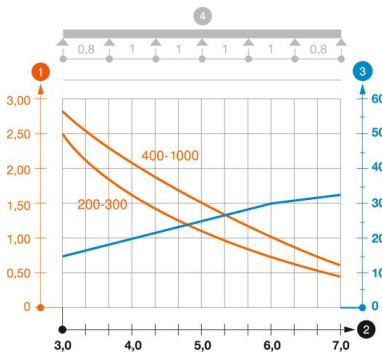
| | |
|--------------------|----------|
| Länge | 6.000 mm |
| Breite | 600 mm |
| Höhe | 110 mm |
| Maß B | 600 mm |
| Maß L | 6.000 mm |
| Schlitzmaß Sprosse | 17,00 |

Technische Daten

| | |
|----------------------------|-----------------------|
| Ausführung der Sprossen | Profil ungelocht |
| Ausführung des Seitenholms | Profil (offen) |
| Funktionserhalt | nein |
| Nutzquerschnitt | 566 cm ² |
| Nutzquerschnitt | 56600 mm ² |
| Rostfreier Stahl, gebeizt | nein |
| Seitenlochung | ja |
| Weitspann-Ausführung | ja |
| Holmstärke | 2 mm |

Belastungen

| | |
|-------------------|----------|
| Stützabstand 4,0m | 2,1 kN/m |
| Stützabstand 5,0m | 1,5 kN/m |
| Stützabstand 6,0m | 1 kN/m |
| Stützabstand 7,0m | 0,7 kN/m |



Belastungsdiagramm Weitspannkabelleiter Typ WKLG 110

- 1 Zulässige Kabelrinnen-/leiterbelastung in kN/m ohne Mannlast
 - 2 Stützweite in m
 - 3 Holmdurchbiegung in mm bei zulässig kN/m
 - 4 Belastungsschema beim Prüfverfahren
- Belastungskurve mit Kabelrinne-/leiterbreite in mm
- Holmdurchbiegungskurve je nach Stützweite