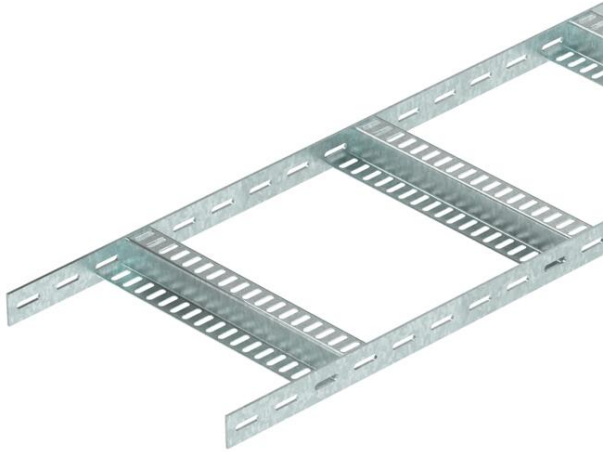


# Technisches Datenblatt

## Kabelleiter mit Z-Sprosse, leicht FT

Artikelnummer: 7098006



Schiffskabelleiter leichte Ausführung, mit gelochtem Seitenholm in der Seitenhöhe 35 mm mit eingeschweißten, gelochten Z-Sprossen. Belastung geprüft nach IEC in Kombination mit Verbinder Typ SLV.

Die Schiffsbau-Kabelleiter inklusive Formteile ist auf Anfrage auch in Edelstahl lieferbar. Pulverbeschichtung nach RAL-Farben möglich.



**St** Stahl

**FT** tauchfeuerverzinkt

### Stammdaten

Artikelnummer	7098006
Bezeichnung 1	Kabelleiter Schiffbau
Bezeichnung 2	mit Z-Sprosse
Hersteller	OBO
Dimension	35x206x3000
Farbe	zink
Werkstoff	Stahl
Oberfläche	tauchfeuerverzinkt
Oberflächennorm	DIN EN ISO 1461
Kleinste VK-Einheit	3
Mengeneinheit	Meter
Gewicht	198,334 kg
Gewichtseinheit	kg/100 m
CO Fußabdruck (GWP) Cradle-to-Gate	4,5775 kg COe / 1 Meter

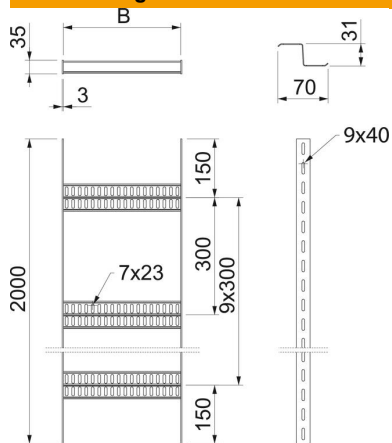
# Technisches Datenblatt

## Kabelleiter mit Z-Sprosse, leicht FT

Artikelnummer: 7098006



### Abmessungen



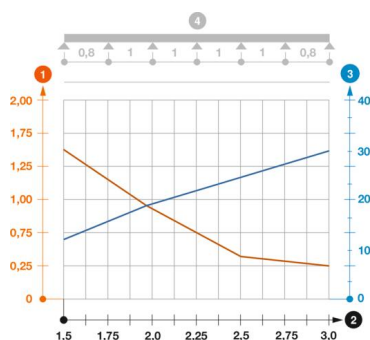
Abmessung	35x200
Länge	3.000 mm
Breite	200 mm
Höhe	35 mm
Maß B	206 mm

### Technische Daten

Ausführung der Sprossen	Profil gelocht
Ausführung des Seitenholms	flaches Profil
Befestigung der Sprosse	geschweißt
Funktionserhalt	nein
Rostfreier Stahl, gebeizt	nein
Seitenlochung	ja
Sprossenabstand	300 mm
Weitspann-Ausführung	nein
Holmstärke	3 mm

### Belastungen

Stützabstand 1,5m	1,5 kN/m
Stützabstand 2,0m	0,85 kN/m
Stützabstand 2,5m	0,35 kN/m
Stützabstand 3,0m	0,25 kN/m



#### Belastungsdiagramm Kabelleiter Typ SLZ L

- 1 Zulässige Kabelrinnen-/leiterbelastung in kN/m ohne Mannlast
- 2 Stützweite in m
- 3 Holmdurchbiegung in mm bei zulässig kN/m
- Belastungskurve mit Kabelrinne-/leiterbreite in mm
- Holmdurchbiegungskurve je nach Stützweite
- 4 Belastungsschema beim Prüfverfahren