

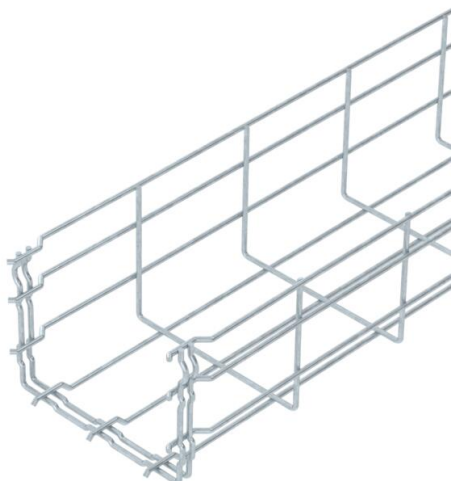
Technisches Datenblatt

Gitterrinne GR-Magic® 105 FT

Artikelnummer: 6002433



Gitterrinne mit angeformtem Verbinder in der Seitenhöhe 105 mm.
Für die Gitterrinne werden keine zusätzlichen Verbinderbauteile benötigt, sie wird einfach ineinandergesteckt. Die Maschenweite beträgt 50 x 100 mm.
Magnetische Schirmdämpfung ohne Deckel 15 dB, mit Deckel 25 dB.



St Stahl

FT tauchfeuerverzinkt

Stammdaten

| | |
|------------------------------------|-------------------------|
| Artikelnummer | 6002433 |
| Bezeichnung 1 | Gitterrinne GRM |
| Hersteller | OBO |
| Dimension | 105x150x3000 |
| Farbe | zink |
| Werkstoff | Stahl |
| Oberfläche | tauchfeuerverzinkt |
| Oberflächennorm | DIN EN ISO 1461 |
| Kleinste VK-Einheit | 3 |
| Mengeneinheit | Meter |
| Gewicht | 119 kg |
| Gewichtseinheit | kg/100 m |
| CO Fußabdruck (GWP) Cradle-to-Gate | 2,4443 kg COe / 1 Meter |

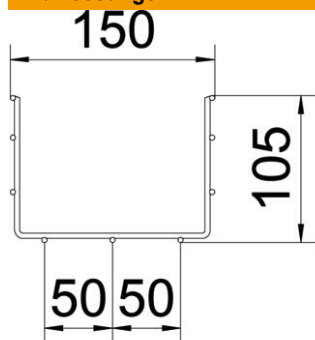
Technisches Datenblatt

Gitterrinne GR-Magic® 105 FT

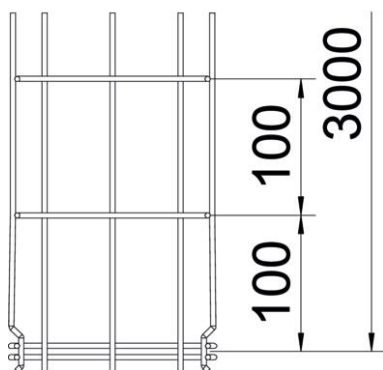
Artikelnummer: 6002433



Abmessungen



| | |
|--------|----------|
| Länge | 3.000 mm |
| Breite | 150 mm |
| Breite | 5,91 in |
| Höhe | 105 mm |
| Höhe | 4,13 in |
| Maß B | 150 mm |
| Maß H | 108 mm |

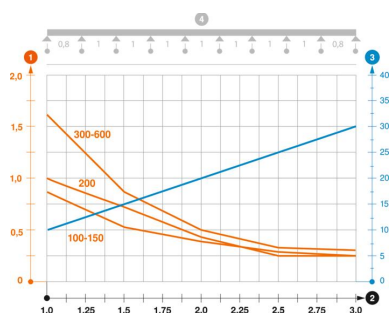


Technische Daten

| | |
|------------------------------------|------------------------|
| Ausführung Verbinder | integrierter Verbinder |
| Befestigungsart Montage-System | Boden Decke Wand |
| Funktionserhalt | nein |
| Integrierte Trennwand | ohne |
| Nutzquerschnitt | 130 cm ² |
| Nutzquerschnitt | 13000 mm ² |
| Profilform | U-Form |
| Rostfreier Stahl, gebeizt | nein |
| Schraublose Verbinder | ja |
| Weitspann-Ausführung | nein |
| Belastungstesttyp nach IEC 61537 | Typ II |
| Art des Verbinders Kabeltragsystem | Klickbefestigung |

Belastungen

| | |
|--------------------------------|-----------|
| einsetzbare Stützabstände min. | 1 m |
| einsetzbare Stützabstände max. | 3 m |
| Stützabstand 1,0m | 0,8 kN/m |
| Stützabstand 1,5m | 0,55 kN/m |
| Stützabstand 2,0m | 0,37 kN/m |
| Stützabstand 2,5m | 0,27 kN/m |
| Stützabstand 3,0m | 0,25 kN/m |



Belastungsdiagramm Gitterrinne Typ GRM 105

- 1** Zulässige Kabelrinnen-/leiterbelastung in kN/m ohne Mannlast
- 2** Stützweite in m
- 3** Holmdurchbiegung in mm bei zulässig kN/m
- 4** Belastungsschema beim Prüfverfahren
- Belastungskurve mit Kabelrinne-/leiterbreite in mm
- Holmdurchbiegungskurve je nach Stützweite