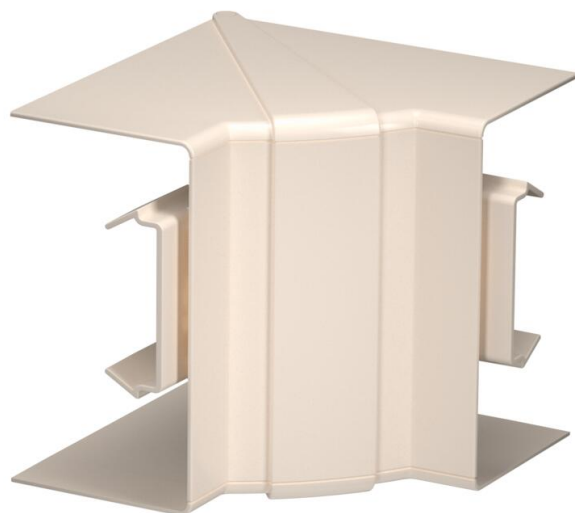


# Technisches Datenblatt

Inneneckhaube, für Geräteeinbaukanal Rapid 80 Typ 70130

Artikelnummer: 6274441



Inneneck-Haubenformteil aus halogenfreiem PC/ABS zur Richtungsänderung von Geräteeinbaukanälen Rapid 80 der Systeme GK, GKH, GS und GA. Die Formteile sind variabel von 85° - 95° verstellbar und einsetzbar für symmetrische und asymmetrische Kanäle.



**PC/ABS** Polycarbonat/Acrylnitril-Butadien-Styrol

## Stammdaten

Artikelnummer	6274441
Typ	GK-IH70130CW
Bezeichnung 1	Inneneck
Bezeichnung 2	variabel
Hersteller	OBO
Dimension	70x130mm
Farbe	cremeweiß; RAL 9001
Werkstoff	Polycarbonat/Acrylnitril-Butadien-Styrol
Kleinste VK-Einheit	1
Mengeneinheit	Stück
Gewicht	14,9 kg
Gewichtseinheit	kg/100 St.
CO2 Fußabdruck (GWP) Cradle-to-Gate	1,0506 kg CO2e / 1 Stück

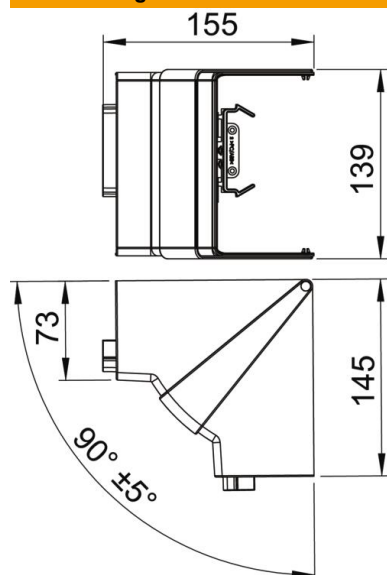
# Technisches Datenblatt

Inneneckhaube, für Geräteeinbaukanal Rapid 80 Typ 70130

Artikelnummer: 6274441



## Abmessungen



Länge	145 mm
Breite	139 mm
Höhe	155 mm

## Technische Daten

Anzahl der Oberteile	1
Ausführung	Haubenformteil
Form	symmetrisch
Halogenfrei	ja
Kabelhalteklammer	nein
Kanalverbinder	nein
Montageart der Oberteile	übergreifend
Montagelochung im Boden	nein
Oberteilbreite	0 mm
Oberteilbreite 2	0 mm
Oberteilbreite 3	0 mm
Schutzart	IP30
Schutzfolie	nein
Schutzgrad IK-Code	IK08
Temperatureinsatzbereich max.	60 °C
Temperatureinsatzbereich min.	-15 °C
Winkelbereich max.	95 mm
Winkelbereich min.	85 mm