

# Technisches Datenblatt

## Flachwinkeloberteil Stahlblech, 50er-Systemöffnung

Artikelnummer: 6279990



Flachwinkeloberteil Stahlblech für die 50er Systemöffnung.



St Stahl

### Stammdaten

Artikelnummer	6279990
Bezeichnung 1	Oberteil
Bezeichnung 2	für Flachwinkel, System 50
Hersteller	OBO
Dimension	12x45x400
Farbe	reinweiß; RAL 9010
Werkstoff	Stahl
Kleinste VK-Einheit	1
Mengeneinheit	Stück
Gewicht	34,4 kg
Gewichtseinheit	kg/100 St.

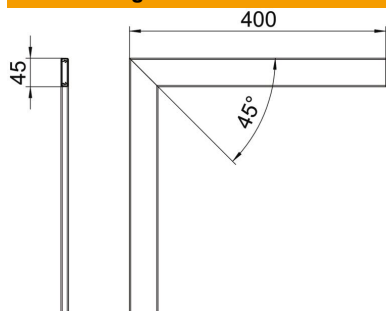
# Technisches Datenblatt

## Flachwinkeloberteil Stahlblech, 50er-Systemöffnung

Artikelnummer: 6279990



### Abmessungen



Länge	400 mm
Breite	45 mm
Höhe	12 mm

### Technische Daten

Ausführung	glatt
Halogenfrei	ja
Montageart der Oberteile	innenliegend
Schutzart	IP30
Schutzfolie	ja
Schutzgrad IK-Code	IK10
Temperatureinsatzbereich max.	60 °C
Temperatureinsatzbereich min.	-25 °C