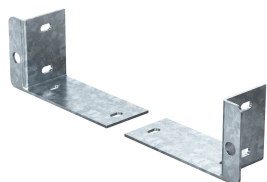


Technisches Datenblatt

Verbindungsset KVS-3

Artikelnummer: 7215385



Verbindungsset als Ersatzteil für den Brandschutzkanal PYROLINE® Con S, Typ BSKH09-K0521 sowie die passenden Formteile, bestehend aus je einem Verbindungsblech links und rechts.
Inklusive Verbindungs- und Befestigungsschrauben.



St Stahl

FS bandverzinkt

Stammdaten

| | |
|---------------------|------------------|
| Artikelnummer | 7215385 |
| Bezeichnung 1 | Verbindungsset |
| Bezeichnung 2 | für BSKH09-K0521 |
| Hersteller | OBO |
| Farbe | zink |
| Werkstoff | Stahl |
| Oberfläche | bandverzinkt |
| Oberflächennorm | DIN EN 10346 |
| Kleinste VK-Einheit | 1 |
| Mengeneinheit | Stück |
| Gewicht | 26 kg |
| Gewichtseinheit | kg/100 St. |

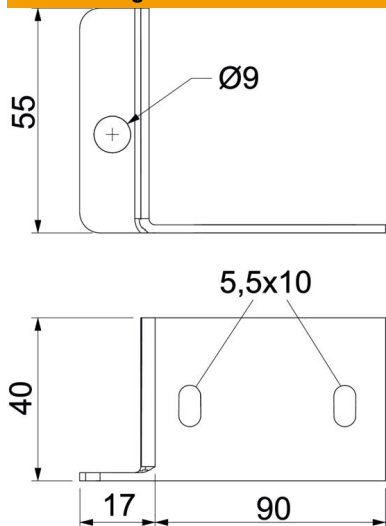
Technisches Datenblatt

Verbindungsset KVS-3

Artikelnummer: 7215385



Abmessungen



| | |
|-----------|----------|
| Abmessung | 90x55x40 |
| Breite | 90 mm |
| Höhe | 55 mm |
| Maß B | 90 mm |
| Maß H | 55 mm |

Technische Daten

| | |
|------------------|----------|
| Art des Zubehörs | sonstige |
|------------------|----------|