

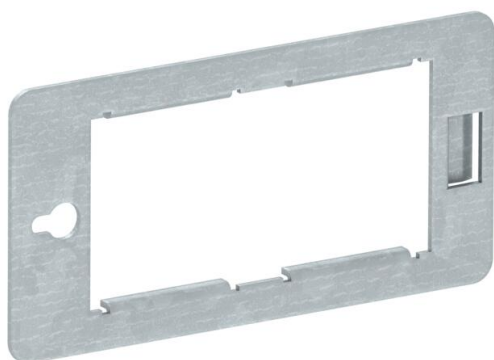
# Technisches Datenblatt

CP-Trägerplatte, für Einbaugeräte Modul 45®, 2-fach

Artikelnummer: 6108039



Trägerplatte zur Aufnahme von 2 Modul 45®-Geräte in einem Consolidation Point-Gehäuse.



**St** Stahl

## Stammdaten

Artikelnummer	6108039
Typ	CP45-TP M
Bezeichnung 1	Trägerplatte Modul 45
Hersteller	OBO
Dimension	120x60x5
Werkstoff	Stahl
Kleinste VK-Einheit	1
Mengeneinheit	Stück
Gewicht	4,2 kg
Gewichtseinheit	kg/100 St.
CO2 Fußabdruck (GWP) Cradle-to-Gate	0,2546 kg CO2e / 1 Stück

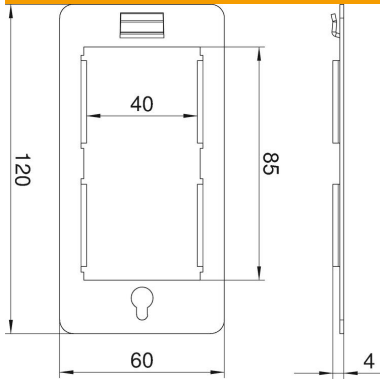
# Technisches Datenblatt

CP-Trägerplatte, für Einbaugeräte Modul 45®, 2-fach

Artikelnummer: 6108039



## Abmessungen



Länge	120 mm
Breite	60 mm
Höhe	4 mm