

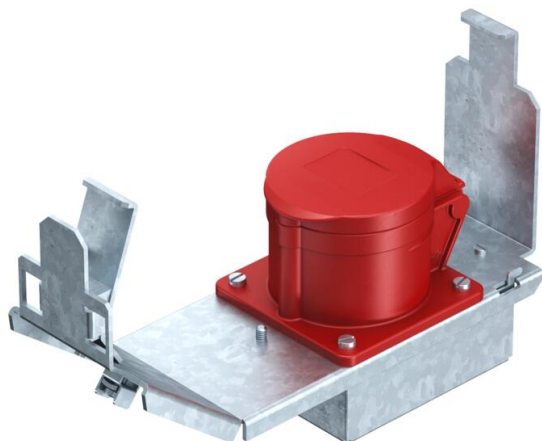
# Technisches Datenblatt

Geräteträger für CEE-Einbau, Systemlänge 208 mm, mit CEE

Artikelnummer: 7407667



Geräteträger der Nenngröße 3 mit einer CEE-Steckverbindung 16 A zum Einbau in Geräteeinsätzen und Kassetten der Nenngröße R7, 9 und R9. Geräteträger mit Schutzgehäuse und Zugentlastung. Benötigte Mindesteinbautiefe: 190 mm bei Verwendung eines Geradeaus-Steckers und 160 mm bei Verwendung eines Winkelsteckers.



**St** Stahl

**FS** bandverzinkt

## Stammdaten

Artikelnummer	7407667
Bezeichnung 1	Geräteträger
Bezeichnung 2	mit CEE16
Hersteller	OBO
Dimension	218x75x128
Werkstoff	Stahl
Oberfläche	bandverzinkt
Oberflächennorm	DIN EN 10346
Kleinste VK-Einheit	1
Mengeneinheit	Stück
Gewicht	75 kg
Gewichtseinheit	kg/100 St.

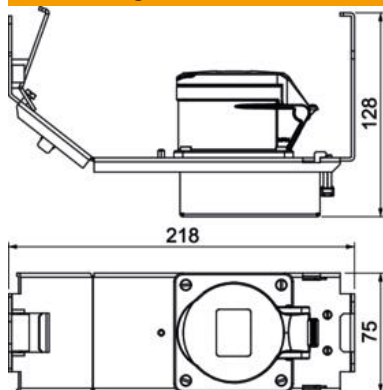
# Technisches Datenblatt

Geräteträger für CEE-Einbau, Systemlänge 208 mm, mit CEE

Artikelnummer: 7407667



## Abmessungen



## Technische Daten

Bodenblech	nein
Dichtungseinbaumöglichkeit	nein
Geeignet für Doppelbodeneinbau	ja
Geeignet für estrichbündigen geschlossenen Unterflurkanal	ja
Geeignet für estrichüberdeckten Unterflurkanal	ja
Geeignet für Hohlbodeneinbau	ja
Geeignet für Unterflurkanal	ja