

KFP 20 W45 M12 (706 200)

- Spanlos geformtes Innengewinde



Abbildung unverbindlich

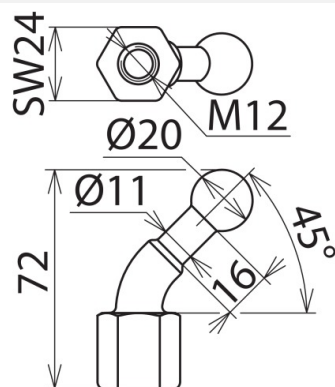


Abbildung unverbindlich

Typ	KFP 20 W45 M12
Art.-Nr.	706 200
Kugelfestpunkt Ø	20 mm
Abmessung	M12
Schlüsselweite	24 mm
Max. Seilquerschnitt Cu	70 mm ²
Max. Kurzschlussstrom I _k 0,5 s	19,5 kA
Max. Kurzschlussstrom I _k 1 s	13,8 kA
Norm	DIN VDE 0683-100 (EN/IEC 61230) und Anlehnung an DIN 48088-1
Werkstoff Festpunkt	E-Cu/gal Sn
Gewicht	172 g
Zolltarifnummer	85389099
GTIN (EAN)	4013364004276
VPE	1 Stk.

Änderungen in Form und Technik, bei Maßen, Gewichten und Werkstoffen behalten wir uns im Sinne des Fortschrittes der Technik vor. Die Abbildungen sind unverbindlich.