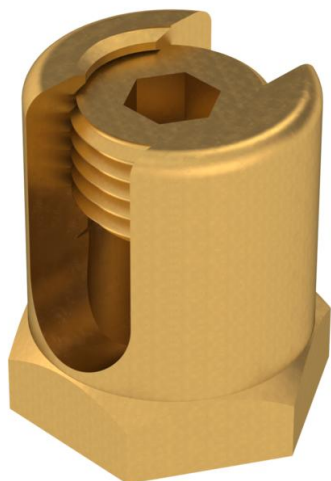


Technisches Datenblatt

Erdungsklemme mit Befestigungsgewinde

Artikelnummer: 6404016



Erdungsklemme zur Befestigung des Potentialausgleichsleiters am Kabeltrag-system.
Gewindestift M14, Innensechskant-Antrieb mit Schlüsselweite 6 mm.
Geeignet für Leiterquerschnitte 25 - 75 mm².



 Messing

Stammdaten

Artikelnummer	6404016
Bezeichnung 1	Erdungsklemme
Bezeichnung 2	mit Befestigungsgewinde M6
Hersteller	OBO
Dimension	25-75mm ²
Farbe	messing
Werkstoff	Messing
Kleinste VK-Einheit	50
Mengeneinheit	Stück
Gewicht	4,6 kg
Gewichtseinheit	kg/100 St.

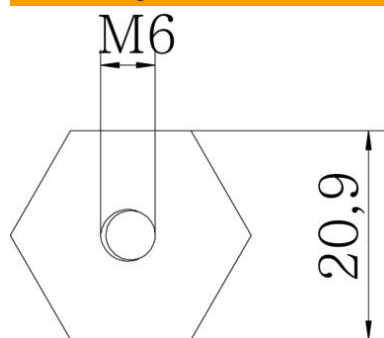
Technisches Datenblatt

Erdungsklemme mit Befestigungsgewinde

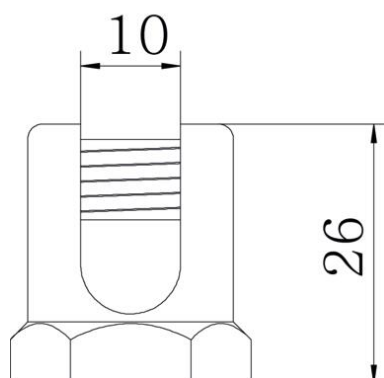
Artikelnummer: 6404016



Abmessungen



Maß L	26 mm
Maß I	10 mm



Technische Daten

Funktionserhalt	nein
Geeignet für Gitterrinne	nein
Geeignet für Kabelleiter	ja
Geeignet für Kabelrinne	ja
Gewinde	M6
Mit Schraubenzubehör	nein
Querschnitt	75 mm ²
Rostfreier Stahl, gebeizt	nein
Schlüsselweite	21
Verbindungsart	mit Zapfen/Bohrung