

**ENERGYMETER | MID**  
**Elektronische Wirkenergiezähler**  
**U1281/U1289/U1381/U1387/U1389**

3-349-618-15  
3/12.18



Erstellt in Deutschland • Änderungen vorbehalten • Eine PDF-Version finden Sie im Internet

GMC-I Messtechnik GmbH  
Südwestpark 15  
90449 Nürnberg • Germany  
Telefon +49 911 8602-111  
Fax +49 911 8602-777  
E-Mail [info@gossenmetrawatt.com](mailto:info@gossenmetrawatt.com)  
[www.gossenmetrawatt.com](http://www.gossenmetrawatt.com)

## 1 Sicherheitshinweise – Symbole

- Bevor das Gerät in Betrieb genommen wird, Nennspannung beachten, siehe Typschild.
- Beachten Sie die maximale Spannung des Impulsausgangs.
- Überzeugen Sie sich, dass die Anschlussleitungen nicht beschädigt und während der Verdrahtung des Gerätes spannungsfrei sind.
- Wenn anzunehmen ist, dass ein gefahrloser Betrieb nicht mehr möglich ist, dann muss das Gerät außer Betrieb gesetzt werden (ggf. Eingangsspannung abklemmen!). Diese Annahme kann grundsätzlich getroffen werden, wenn das Gerät sichtbare Schäden aufweist. Eine Wiederinbetriebnahme des Gerätes ist erst nach einer Fehlersuche, Instandsetzung und einer abschließenden Überprüfung der Kalibrierung und der Spannungsfestigkeit in unserem Werk oder durch eine unserer Servicestellen zugelassen.
- Beim Öffnen der Abdeckung können spannungsführende Teile freigelegt werden. Ein Abgleich, eine Wartung oder eine Reparatur am geöffneten Gerät unter Spannung darf nur durch eine Fachkraft vorgenommen werden, die mit den damit verbundenen Gefahren vertraut ist. Kondensatoren im Gerät können noch geladen sein, selbst wenn das Gerät von allen Spannungsquellen getrennt wurde.
- Nach einer Reparatur oder einer Instandsetzung und Verschließen des Gerätes muss die Isolation mit Hochspannung mit den in den technischen Daten angegebenen Werten geprüft werden.

## Bedeutung der Symbole auf dem Gerät

DE MTP 11 B 001 MI-003 Baumusterprüfbescheinigung



Schutzisolierung,  
Gerät der Schutzklasse II



Warnung vor einer Gefahrenstelle  
(Achtung, Dokumentation beachten!)



Das Gerät darf nicht mit dem Hausmüll entsorgt werden. Weitere Informationen zur WEEE-Kennzeichnung finden Sie im Internet bei [www.gossenmetrawatt.com](http://www.gossenmetrawatt.com) unter dem Suchbegriff WEEE.



Metrologiekennzeichnung mit Jahresangabe (M11) und Register-Nr. der benannten Stelle für Modul D. Eichgültigkeitsdauer länderspezifisch



Marke mit Hauptstempel der staatlich anerkannten Prüfstelle  
**(nur für Nacheichung)**

## Plombierung

Die Herstellerplombe zur eichtechnischen Sicherung befindet sich auf der Geräterückseite.

Die Klemmenabdeckungsplombierung kann links oder rechts der Klemmenabdeckung montiert werden.

## 2 Typschild – Anschlüsse

Typbezeichnung	<b>U1389 CEM11</b>		1948	Schaltensymbol für Netzart
LED-Konstante	100 000 Imp/kWh	<b>0,01-1(6)A</b>		U12/U1389: <b>Y</b> 4-L U1387: <b>V</b> 3-L U12/U1381: <b>I</b> 2-L
$U_N$	<b>3x57,7/100V; 63,5/110V</b>	50Hz Cl. B		Genauigkeitsklasse Rücklaufsperr
$f_N$				
Impulsausgang	(S0): 1000 Imp/kWh(sek)		2011	Fertigungsjahr
	CT=prog. VT=prog. <b>LON</b>	H=24V		externe Hilfsspg.
Fertigungsnummer	Nr.:UA1234567003	<b>-25°C...55°C</b>		Betriebs- temperaturbereich
		Busanschluss		

CT: Übersetzungsverhältnis Stromwandler

VT: Übersetzungsverhältnis Spannungswandler

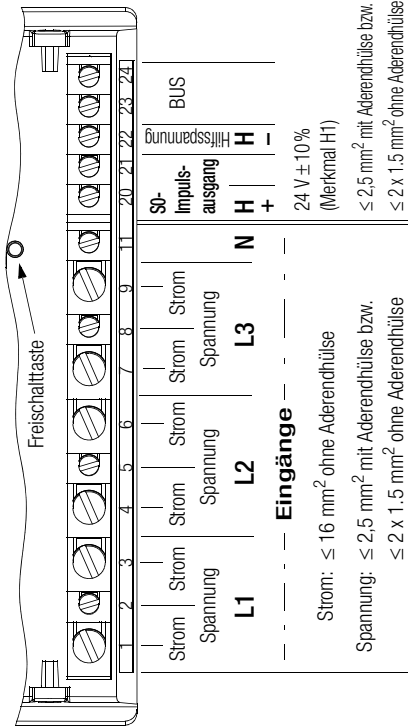
Werte von CT, VT und SØ auf dem Typschild sind eichfähig bzw. geeicht

**Hinweis:** Beachten Sie das Anschlussbild in der Klemmenabdeckung

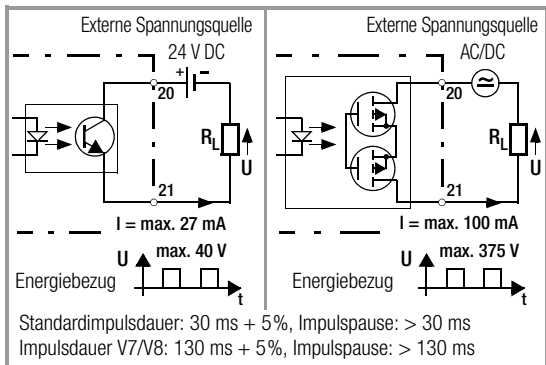
**Achtung:** Schrauben nur mit der Hand anziehen! Anzugsdrehmoment

für **Stromklemmen** (Nr. 1, 3, 4, 6, 7 und 9) = **2 Nm**

für **alle anderen Klemmen** (Nr. 2, 5, 8, 11, 20 bis 24) = **0,4 Nm**



### 3 Impulsausgang – Busschnittstellen



Impulsraten	fix V1/V3	V7	V8	fix V9	programmierbar V2/V4
Direkt	U1281 / U1289				
	1000Imp/kWh	100	—	—	1 ... <u>1000</u> Imp/kWh
Wandler	U1381 / U1387 / U1389				
	f (sekundär)				
CT = VT = 1 (Q0)	1000Imp/kWh	100	1000	100...	1... <u>1000</u> ...10000Imp/kWh
CT, VT progr. (Q1)	1000Imp/kWh	100	1000	10000	1... <u>1000</u> ...10000Imp/kWh
CTxVT; CT, VT fix (Q9)	f (primär)			f (primär)	
1 ... 10	1000Imp/kWh			—	1 ... <u>1000</u> Imp/kWh
11 ... 100	100 Imp/kWh			—	0,1 ... <u>100</u> Imp/kWh
101 ... 1000	10 Imp/kWh			—	0,01 ... <u>10</u> Imp/kWh
1001 ... 10000	1 Imp/kWh			—	1 ... <u>1000</u> Imp/MWh
10001 ... 100000	0,1 Imp/kWh			—	0,1 ... <u>100</u> Imp/MWh
100001..1000000	0,01Imp/kWh			—	0,01 ... <u>10</u> Imp/MWh

unterstrichene Werte sind Defaultwerte bei Auslieferung

Die **Schnittstellenbeschreibung** zu den Wirkenergiezählern finden Sie im Internet unter [www.gossenmetrawatt.com](http://www.gossenmetrawatt.com).

## 4 Anzeige- und Bedieneinheit

### 4.1 Prüf-LED

Die **Prüf-LED** befindet sich in der Mitte zwischen LCD und Typschild. Je größer die gemessene Leistung ist, desto höher ist die Blinkfrequenz. Sind alle Ströme kleiner als der Anlaufstrom, so leuchtet die LED dauernd.

### LED-Konstante

U128x: 10 000 Imp/kWh

U138x: 100 000 Imp/kWh

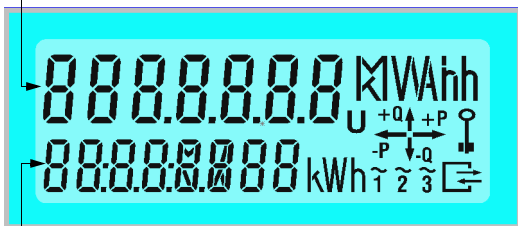
### 4.2 Auflösung HAUPTANZEIGE (große Ziffern) Energiebezug

Zähler Merkmal	CTxVT min.	CTxVT max.	Normal-anzeige	Eich-anzeige *	Einheit	
U1281, U1289	—	—	123456,7	23456,78	kWh	
U138x	Q0 oder Q9	1	10	12345,67	2345,678	kWh
		11	100	123456,7	23456,78	kWh
	Q9	101	1000	1234567	234567,8	kWh
		1001	10000	12345,67	2345,678	MWh
		10001	100000	123456,7	23456,78	MWh
		100001	1000000	1234567	234567,8	MWh
	Q1	1	10	123456,7		kWh
		11	100	1234567		kWh
		101	1000	12345,67		MWh
		1001	10000	123456,7		MWh
10001		100000	1234567		MWh	

\* die Eichanzeige liefert bei eichfähiger Hauptanzeige (Q0 oder Q9) eine zusätzliche Nachkommastelle. Bei 7-stelliger Anzeige entfällt deshalb die führende Ziffer.

### 4.3 Bedeutung der Symbole auf der LCD

**Hauptanzeige** (Wirkenergie Eges\* in kWh oder MWh)



**Nebenanzeige** (Momentanleistung Pmom\*)

Fehlerfall: Fehlercode im Wechsel mit Momentanleistung

\* U138x: CT und VT werden berücksichtigt

**U** **Hauptanzeige** ungeeicht/nicht eichfähig, wenn **U** angezeigt wird.

**1 2 3** **Korrektter Anschluss:**  
Dauerleuchten der Phasensymbole

**Phasenausfall:**

Symbol der betreffenden Phase wird ausgeblendet.

**Falsche Drehfeldrichtung:**

Phasensymbole blinken in der Reihenfolge 3-2-1.

**negative Leistung:**

zugehöriges Phasensymbol blinkt.



Anzeige der Momentanleistung in 4 Quadranten:  
positive oder negative Wirkleistung P,  
positive oder negative Blindleistung Q.



Bei Busanschluss: wird eingeblendet,  
wenn der Zähler ein Datenpaket sendet.



## Schlüsselsymbole für Parametereinstellung



### Schlüssel und 2. Bart ausgeblendet:

Parameter CT, VT oder S0 merkmalsabhängig einstellbar, mit Freischalttaste zu sperren.



### Schlüssel mit einem Bart eingebledet:

Parameter CT, VT oder S0 gesperrt, nach Aktivieren der Freischalttaste zu ändern.



### Schlüssel aus-, 2. Bart eingebledet:

eichfähige bzw. geeichte Parameter CT, VT oder S0 werkseitig fixiert, im Anzeigemodus aufrufbar, übrige Werte einstellbar.



Schlüssel mit 2. Bart eingebledet: eichfähige bzw. geeichte Parameter werkseitig fixiert; übrige Parameter mit Freischalttaste gesperrt und nach Lösen der Sperre neu einstellbar.

Bei Auslieferung sind die werkseitig fixierten Werte zusätzlich auf dem Typenschild angegeben.

Symbole	Parameter einstellbar	Parameter gesperrt	Parameter fest/geeicht	Merkmal
	CT, VT			Q1
	S0			V2, V4
		CT, VT		Q1
		S0		V2, V4
	CT, VT		S0	Q1 und V1/V3/V7/V8/V9
	S0		CT, VT	V2/V4 und Q0/Q9
		CT, VT	S0	Q1 und V1/V3/V7/V8/V9
		S0	CT, VT	V2/V4 und Q0/Q9
			S0, CT, VT	V1/V3 und Q0/Q9
			S0, CT, VT	V7/V8/V9 und Q0

## 4.4 Bedienung über Tasten

### Parameterwerte CT, VT und S0 abfragen

Die Menütaste zwischen LCD und Typschild ermöglicht neben dem LCD-Test die Abfrage von aktuell eingestellten Parameterwerten und bei Wirkenergiezählern mit bestimmten Merkmalen das Ändern von Parametern (wenn zuvor die Freischalttaste gedrückt wurde). Die Reihenfolge ist aus nebenstehendem Bild ersichtlich.

Wird 2 Minuten lang keine Taste betätigt, erfolgt automatisch ein Rücksprung zur Standard-Anzeige.

### Parameter können bei folgenden Geräten geändert werden:

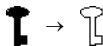
Parameter CT, VT bei U138x mit Merkmal Q1,

Parameter S0 bei U128x/U138x mit Merkmal V2/V4

#### a) Freischalten für Parameteränderungen

Die Freischalttaste ermöglicht die Freigabe bzw. Sperrung von Parameteränderungen. Sie liegt unter der Klemmenabdeckung und wird mit einem spitzen Gegenstand (z. B. Kugelschreiber) betätigt.

Die erste Bedienung aktiviert die Betriebsart „Parameter ändern“ (Schlüssel aus):



Eine erneute Bedienung sperrt die Betriebsart „Parameter ändern“ (Schlüssel ein):



Erfolgt ca. 2 Minuten lang kein Tastendruck, so wird die Betriebsart „Parameter ändern“ automatisch verlassen und gesperrt.

Der Schlüssel erscheint wieder:



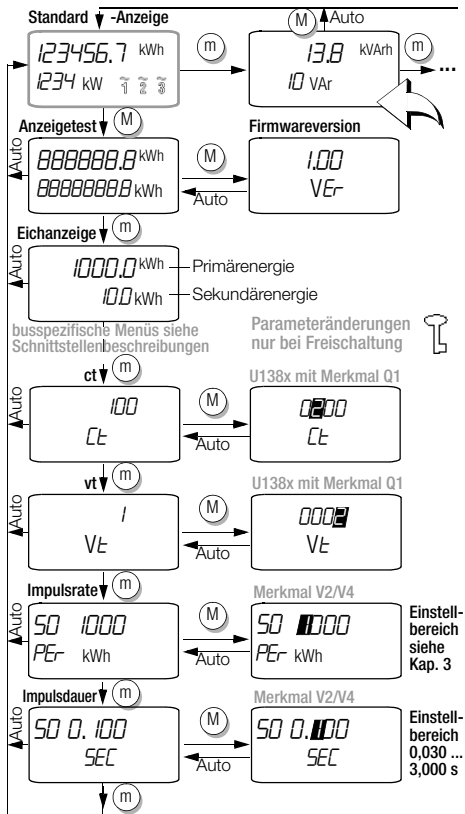
## b) Parameterwert ändern

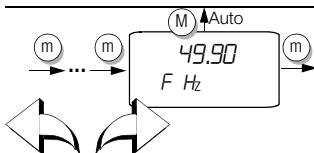
- Drücken Sie zuerst die Freischalttaste kurz wie unter Punkt a) beschrieben (dies aktiviert die Betriebsart „Parameter ändern“).
- Drücken Sie die Menütaste einmal lang bis der Anzeigetext erscheint.
- Drücken Sie sooft die Menütaste bis der zu ändernde Parameter in der Anzeige erscheint.
- Halten Sie die Menütaste solange gedrückt bis der Parameterwert an der höherwertigsten Stelle (am weitesten links stehend) blinkt.
- Durch Drücken der Menütaste können Sie den Wert der blinkenden Ziffer erhöhen (Durchlauf bei Dauerdruck). Erfolgt einige Sekunden kein Tastendruck, so wird die Ziffer übernommen und der Eingabecursor um eine Stelle nach rechts geschaltet. Wenn die niederwertigste Stelle (äußerst rechts) nicht mehr blinkt, wurde der eingestellte Wert übernommen.
- Drücken Sie die Menütaste sooft bis die Standard-Anzeige erscheint.
- Drücken Sie die Freischalttaste nochmals. Dies sperrt die Betriebsart „Parameter ändern“.

---

### **Abfrage und Konfiguration LON-Bus (Merkmal W1), M-Bus (Merkmal W2) und L-Bus (Merkmal W3)**

Die Schnittstellenbeschreibungen zu den Wirkenergiezählern mit Busanschluss finden Sie im Internet unter [www.gossenmetrawatt.com](http://www.gossenmetrawatt.com).





Multifunktionsanzeige		Merkmal	M1	M2	M3
Blindenergie	kVArh		—	•	•
Stern-Spannung	U1N, U2N, U3N		•	—	•
Dreieck-Spannung	U12, U23, U13		•	—	•
Strom	I1, I2, I3		•	—	•
Wirkleistung	P1, P2, P3, Ptot		•	—	•
Blindleistung	Q1, Q2, Q3, Qtot		•	—	•
Scheinleistung	S1, S2, S3, Stot		•	—	•
Leistungsfaktor	PF1, PF2, PF3, PFtot		•	—	•
Frequenz	F		•	—	•

## Legende

- Auto    automatisches Weiterschalten
- ct      Wandlerverhältnis Strom
- m      kurzes Drücken der Menütaste
- M      langes Drücken der Menütaste
- Q1      Merkmal: Wandlerverhältnisse programmierbar
- S0      Impulsrate S0-Ausgang
- vt      Wandlerverhältnis Spannung
- V2/V4   Merkmal: Rate programmierbar
- V9      S0-Rate kundenspezifisch

## 5 Fehlermeldungen – Reset

### Auslesen

Im Fehlerfall wechselt die Anzeige des Fehlercodes mit der Anzeige der Momentanleistung.

Fehlercode	Bedeutung	Ursache/Abhilfe
<i>E UH<sub>i</sub> 1</i>	Maximalwert von U1 überschritten	
<i>E UH<sub>i</sub> 2</i>	Maximalwert von U2 überschritten	
<i>E UH<sub>i</sub> 3</i>	Maximalwert von U3 überschritten	
<i>E IH<sub>i</sub> 1</i>	Maximalwert von I1 überschritten	
<i>E IH<sub>i</sub> 2</i>	Maximalwert von I2 überschritten	
<i>E IH<sub>i</sub> 3</i>	Maximalwert von I3 überschritten	
<i>E SYnc</i>	Fehler bei Frequenzmessung	Zähler an Gleichspannung angeschlossen
<i>E EnERGY</i>	Zähler defekt	Gerät an Reparatur-Service senden
<i>E cAL<sub>i</sub> b</i>	Abgleich erforderlich	
<i>E AnALoG</i>	DC-Offset zu groß	

### Reset

Im Fehlerfall oder nach Beseitigung eines Fehlers können Sie einen Reset durchführen, indem Sie das Gerät kurzzeitig von der Hilfs- oder Versorgungsspannung trennen.

## 6 Produktsupport

GMC-I Messtechnik GmbH

**Hotline Produktsupport**

Telefon +49 911 8602-500

Telefax +49 911 8602-340

E-Mail [support@gossenmetrawatt.com](mailto:support@gossenmetrawatt.com)

# 7 Konformitätserklärung U138x (U128x: siehe Rückseite)



EU - KONFORMITÄTSERKLÄRUNG  
DECLARATION OF CONFORMITY

GMC-I  MESSTECHNIK

Dokument-Nr./ Document.No.: 702/ 6-015 CSA Group Bayern GmbH (NB 1948) Annex MI-003  
EG-Baumusterprüfbescheinigung Nr.: DE MTP 11 B 001 MI-003  
Hersteller/ Manufacturer: GMC-I MESSTECHNIK GMBH  
Anschrift / Address: Südwestpark 15  
D - 90499 Nürnberg  
Produktbezeichnung/ Product name: 2 / 3 / 4 – Leiter Wirkenergiezähler mit LCD, Wandleranschluss  
2 / 3 / 4 – wire active energy meter with LCD, transformer connection  
Typ / Type: U1381 / U1387 / U1389  
Bestell-Nr / Order No: U1381 / U1387 / U1389

Das bezeichnete Produkt stimmt mit den Vorschriften folgender Europäischer Richtlinien überein, nachgewiesen durch die vollständige Einhaltung folgender Normen:

The above mentioned product has been manufactured according to the regulations of the following European directives proven through complete compliance with the following standards:

Nr. / No.	Richtlinie	Directive
2014/32/EU	Messgeräte, Elektrizitätszähler für Wirkverbrauch (MI-003) -MID Richtlinie - Anbringung der CE-Kennzeichnung : 2018	Measuring instruments, active electrical energy meters (MI-003) -MID Directive - Attachment of CE mark : 2018

EN/Norm/Standard	IEC/Deutsche Norm	VDE-Klassifikation/Classification
EN 50470-1/Ber1 :2007		VDE 0418-0-1/Ber1 :2008
EN 50470-3 :2006		VDE 0418-0-3 :2007

Nr. / No.	Richtlinie	Directive
2014/30/EU	Elektromagnetische Verträglichkeit - EMV - Richtlinie	Electromagnetic compatibility -EMC directive

Grundnorm / Generic Standard	
EN 50470-1/Ber1 :2007	VDE 0418-0-1/Ber1 :2008

Nürnberg, den 18.12.2018

Ort, Datum / Place, date:

  
Geschäftsführung / managing director

Diese Erklärung bescheinigt die Übereinstimmung mit den genannten Richtlinien, beinhaltet jedoch keine Zusage über die Eigenschaften. Die Sicherheitsanweisungen der mitgelieferten Produktunterlagen sind zu beachten.

This declaration certifies compliance with the above mentioned directives but does not include a property assurance. The safety notes given in the product documentations, which are part of the supply, must be observed.

## 8 Reparatur und Nacheichung

### Hinweis für Prüfstellen

Direkt messende Zähler (U128X):

Im Auslieferungszustand sind die Klemmen 2, 5 und 8 angezogen, um die Kontaktgabe zwischen Strom- und Spannungseingang herzustellen.

Für isolierte Spannungsversorgung bei Prüfungen können die Verbindungen gelöst werden (Schraubenabdeckung entfernen, Schrauben lösen, Isolierhülsen über Kontaktstifte in den Klemmen schieben und Geberspannung unterklemmen).

### Eichanzeige

Für Prüf- oder Eichzwecke kann eine Darstellung der Energiewerte mit erhöhter Auflösung angewählt werden. Drücken Sie hierzu die Menütaste, wie im Flussdiagramm Kap. 4.4 angegeben. Auflösungen in Abhängigkeit von Typ und Merkmal siehe Kap. 4.2.

Eine Nacheichung durch unsere staatlich anerkannte Prüfstelle EB-8 ist jederzeit möglich.

GMC-I Service GmbH

#### **Service-Center**

Beuthener Straße 41

90471 Nürnberg • Germany

Telefon +49 911 817718-0

Telefax +49 911 817718-253

E-Mail [service@gossenmetrawatt.com](mailto:service@gossenmetrawatt.com)

[www.gmci-service.com](http://www.gmci-service.com)

Diese Anschrift gilt nur für Deutschland.

Im Ausland stehen Ihnen unsere jeweiligen Vertretungen oder Niederlassungen zur Verfügung.