



Produktbild symbolisch

## DATENBLATT

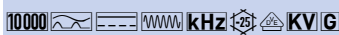
### DFS 4 125-4/0,30-B NK

allstromsensitiv Typ B, Brandschutz gemäß VDE 0100-420

Artikelnummer 09176995



[Internetlink](#)



### Funktion

Fehlerstromschutzschalter (RCCB) sind Komponenten zur Realisierung der Schutzmaßnahme "Schutz durch automatische Abschaltung der Stromversorgung" gemäß den Anforderungen der VDE 0100 Teil 410 bzw. entsprechenden internationalen Errichtungsvorschriften. Geräte der Baureihe DFS 4 sind kompakte zwei- oder vierpolige Fehlerstromschutzschalter. In der Standardausführung belegen sie nur vier Teilungseinheiten. Während DFS 4 in der Ausführung für Wechsel- und pulsierende Gleichfehlerströme für dreiphasige Netze ausgelegt sind, aber auch in einphasigen Netzen verwendet werden können, gibt es in den allstromsensitiven Ausführungen (Typ B, Typ B+) spezielle Varianten für den ein- oder dreiphasigen Betrieb. Trotz der kompakten Maße sind eine Vielzahl verschiedener Auslöseströme und Charakteristiken bei Bemessungsströmen - je nach Ausführung - bis zu 125 A verfügbar. Alle Geräte sind in der Ausführung "HD" erhältlich, die sich besonders für den Einsatz in rauen Umgebungen (Tunnel, Schwimmbäder etc.) eignet. Außerdem verfügen sie über große Doppelstockklemmen zur Aufnahme großer Leiterquerschnitte, einen praktischen Multifunktionsschaltknebel und können durch eine kostenlose Software mit vorgefertigten Etiketten beschriftet werden. DFS 2 und DFS 4 mit der Fehlerstromcharakteristik B erfassen glatte Gleichfehlerströme sowie alle weiteren Fehlerströme vom Typ B gemäß IEC 60755. Die dazu benötigte Betriebsspannung wird der Netzspannung entnommen. Dabei ist eine korrekte Spannungsversorgung gewährleistet, wenn die Spannung zwischen den Netzleitern  $\geq 50$  V ist. Fehlerströme des Typs A werden netzspannungsunabhängig erkannt. Des Weiteren erkennen diese Fehlerstromschutzschalter lückenlos Fehlerströme aller Frequenzen bis 100 kHz. Mit diesem großen Frequenzbereich der Fehlerstromerfassung übertreffen sie deutlich die Anforderungen der Bauvorschriften für Fehlerstromschutzschalter des Typs B. Der Fehlerschutz gemäß VDE 0100 Teil 410 ist bei einem entsprechenden Erdwiderstand über den gesamten Frequenzbereich der Fehlerstromerfassung gegeben. Der maximal zulässige Erdwiderstand errechnet sich dabei als Quotient aus der zulässigen Berührungsspannung und dem höchsten Auslösefehlerstrom im gesamten erfassten Frequenzbereich. Bei Fehlerstromschutzschaltern mit der Kennlinie NK verläuft der Auslösefrequenzgang unterhalb der Verträglichkeitsgrenze des Menschen für Schädigungen durch Körperströme mit unterschiedlichen Frequenzen. Für RCCB mit dem Bemessungsfehlerstrom 30 mA wird dadurch auch bei Fehlerströmen oberhalb der Bemessungsfrequenz ein weitgehender Personenschutz erzielt. Mit einer oberen Auslöseschwelle von 300 mA bei Frequenzen bis 100 kHz ist im Vergleich zu den Charakteristiken B SK oder B+ ein deutlich sensiblerer und weiter reichender Schutz vor brandgefährlichen Erdfehlerströmen gegeben. Somit ist auch bei elektronischen Betriebsmitteln mit hohen Taktfrequenzen ein umfassender Brandschutz möglich. Der hohe Schutzzumfang durch die NK-Charakteristik erfordert eine ableitstromarme Auslegung der zu überwachenden Anlage. Geräte in Standardausführung sind für die Überwachung von Stromkreisen mit einer Bemessungsspannung von 230 V bzw. 400 V und einer Bemessungsfrequenz von 50 Hz ausgelegt.

### Eigenschaften

erfüllt die Anforderungen der Bauvorschriften VDE 0664-10, VDE 0664-40, VDE 0664-400, ÖVE/ÖNORM E 8601, allstromsensitiv für Fehlerströme mit Frequenzen und Mischfrequenzen von 0 Hz (glatter Gleichstrom) bis 100 kHz, elektromagnetische Verträglichkeit entsprechend VDE 0664-30 sowie VDE 0839-6-2 (Störfestigkeit für Industrieanwendungen), hohe Verfügbarkeit auch der spannungsabhängigen Erfassung von glattem Gleichfehlerstrom und Wechselfehlerströmen mit Frequenzen  $\neq 50/60$  Hz durch volle Funktionstüchtigkeit mit Netzspannungen ab mindestens 50 V AC an zwei beliebigen aktiven Leitern, netzspannungsunabhängige Auslösung bei Fehlerströmen des Typs A, geringe Baugröße für alle Bemessungsströme, hohe Kurzschlussfestigkeit, beidseitige Doppelstockklemmen für großen Leiterquerschnitt und Schienenanschluss, Schaltstellungsanzeige, Sichtfenster für Beschriftungsetiketten, Multifunktionsschaltknebel mit drei Positionen: "ein", "aus", "ausgelöst", , Neutralleiter bei zweipoligen RCCB rechts, bei vierpoligen in Standardausführung links; vierpolige RCCB bis 80 A sind auch mit N-Leiter rechts ohne Mehrpreis lieferbar.

### Montageart

Schnellbefestigung auf Tragschiene, Einbaulage beliebig, Einspeisung vorzugsweise von oben

### Einsatzgebiete

Gewerbliche und industrielle Installationen mit TN-S-, TT- und TN-C-S-Systemen, in denen Betriebsmittel der Leistungselektronik ohne galvanische Netztrennung zur Anwendung kommen, wie z. B. Frequenzumrichter, Schaltnetzteile, Hochfrequenzstromrichter, Photovoltaik- und USV-Anlagen mit traflosen Wechselrichtern.

**Hinweise**

geeignet für den Einsatz in 50-Hz-Wechselstromnetzen, RCCB für andere Frequenzen auf Anfrage, Nicht für den Einsatz in Gleichstromnetzen sowie auf der Ausgangsseite von gesteuerten elektrischen Betriebsmitteln wie z. B. Frequenzumrichtern bestimmt.

**Zubehör**

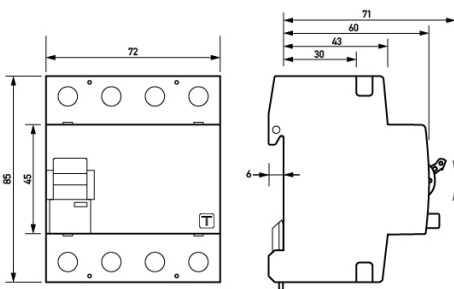
KA-DFS 2, DHi 11, WES, BS DLS/DFS

**Technische Daten**

technische Daten	DFS 4 125-4/0,30-B NK
Baureihe	DFS 4 B NK
Polzahl	4
Fehlerstromtyp	B
Auslösekennlinientyp	NK
Bemessungsstrom (AC)	125 A
Bemessungsfehlerstrom $I_{\Delta n}$	0,30 A
kurzzeitverzögert	ja
selektiv	nein
min. Arbeitsspannungsbereich der Prüfeinrichtung	200 V
max. Arbeitsspannungsbereich der Prüfeinrichtung	440 V
min. Betriebsspannung (Typ-A/AC-Betrieb)	0 V AC
min. Betriebsspannung (Typ-B-Betrieb)	50 V AC
Nichtauslösezeit	10 ms
Neutralleiterposition	links
Auslösefrequenz	0 Hz ... 100 kHz
maximale Abschaltzeiten	$1 \cdot I_{\Delta n} \leq 300 \text{ ms}$ ; $5 \cdot I_{\Delta n} \leq 40 \text{ ms}$
Betriebsfrequenz	50 Hz
Eigenverbrauch	max. 2,2 W
Bemessungsstoßspannungsfestigkeit	4 kV
Ausführung	Laststromkreis Lasttrennkontakt
min. Kontaktöffnung	4 mm
Bemessungsspannung (AC)	230 V, 400 V
Bemessungsstrom (AC)	125 A
Bemessungskurzschlussstrom	10 kA
Stoßstromfestigkeit	3 kA
max. Bemessungsschaltvermögen	1250 A
Bemessungsisolationsspannung	400 V
Bemessungsfrequenz	50 Hz
Stromwärmeverlust pro Strombahn	11,2 W
therm. Vorsicherung OCPD	80 A
Kurzschlussvorsicherung SCPD	125 A
Vorsicherung Typ	gG
Berührschutz	Schraubklemme oben und unten (Laststromkreis) BGV A3, VDE 0660-514, finger- und handrückensicher
maximale Anzahl Leiter pro Klemme	2

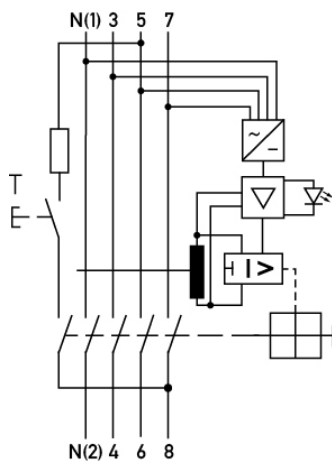
technische Daten	DFS 4 125-4/0,30-B NK
Anschlussquerschnitt eindrätig	1-Leiter: 1,5 mm <sup>2</sup> ... 50 mm <sup>2</sup> ; 2-Leiter: 1,5 mm <sup>2</sup> ... 16 mm <sup>2</sup>
Anschlussquerschnitt feindrätig	1-Leiter: 1,5 mm <sup>2</sup> ... 50 mm <sup>2</sup> ; 2-Leiter: 1,5 mm <sup>2</sup> ... 16 mm <sup>2</sup>
Anschlussquerschnitt mehrdrätig	1-Leiter: 1,5 mm <sup>2</sup> ... 50 mm <sup>2</sup> ; 2-Leiter: 1,5 mm <sup>2</sup> ... 16 mm <sup>2</sup>
Anzugsdrehmoment	2,5 Nm ... 3 Nm
	allgemeine Daten
Gebrauchslage	beliebig
max. Gebrauchshöhe über NN	2000 m
mechanische Lebensdauer	min. 5000 Schaltspiele
elektrische Lebensdauer	min. 2000 Schaltspiele
Umgebungsbedingung Atmosphäre	normale Umgebungsbedingungen
Lagertemperatur	-35 °C ... 75 °C
Umgebungstemperatur	-25 °C ... 40 °C
Klimabeständigkeit	gemäß DIN IEC 60068-2-30: feuchte Wärme / zyklisch (25 °C / 55 °C; 93 % / 97 % rF)
Schockfestigkeit	20 g / 20 ms Dauer
Schwingfestigkeit	> 5 g (f ≤ 80 Hz, Dauer > 30 min.)
Gehäuseart	Verteilereinbaugeschäft
Montageart	Tragschiene
Gehäusematerial	Thermoplast
Schutzart	IP20 (eingebaut: IP40)
plombierbar	ja
Breite	72 mm
Höhe	85 mm
Tiefe	75 mm
Einbautiefe	69 mm
Breite in Teilungseinheiten	4
Bauvorschriften/Normen	VDE 0664-10, VDE 0664-40, VDE 0664-400, ÖVE/ÖNORM E 8601
Zertifizierungen	VDE

Maße



Maßzeichnung Gruppenansicht

Schaltungsbeispiel



Anschlusschema vierpolig, N-links

Diagramme

