

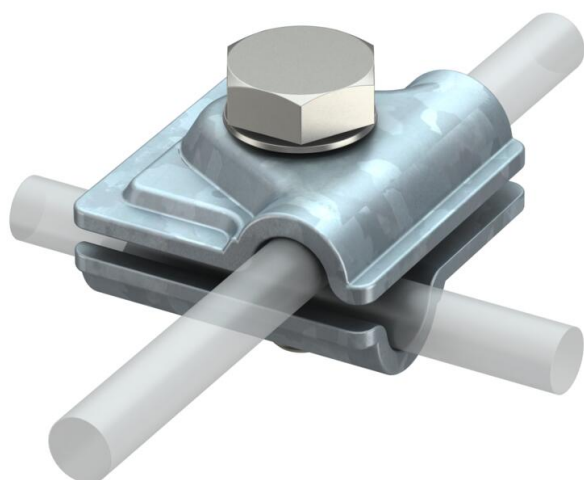
Technisches Datenblatt

Vario-Schnellverbinder FT

Artikelnummer: 5311705



- für T-, Kreuz- und Parallelverbindungen
- schnelle Montage mittels einer Schraube M10 x 30 aus rostfreiem Edelstahl
- entspricht den Anforderungen nach VDE 0185-305 (IEC 62305)



FT tauchfeuerverzinkt

Stammdaten

Artikelnummer	5311705
Bezeichnung 1	Vario Schnellverbinder
Hersteller	OBO
Dimension	40x40mm
Oberfläche	tauchfeuerverzinkt
Oberflächennorm	DIN EN ISO 1461
Kleinste VK-Einheit	100
Mengeneinheit	Stück
Gewicht	9,235 kg
Gewichtseinheit	kg/100 St.

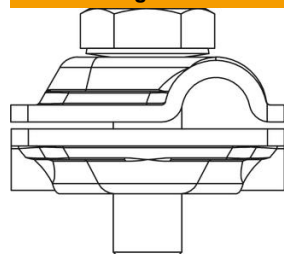
Technisches Datenblatt

Vario-Schnellverbinder FT

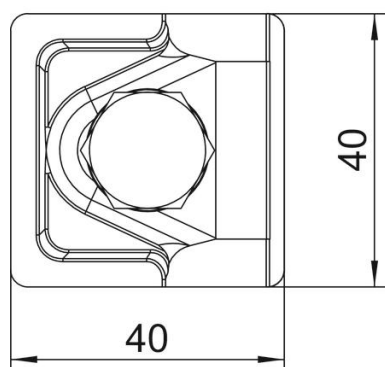
Artikelnummer: 5311705



Abmessungen



Maß A 40 mm



Technische Daten

Art der Befestigungsschraube	Sechskantschraube
Art des Verbinders	Mehrzweckverbindungsklemme
Blitzstromtragfähigkeit	H/100 kA
Geeignet für Verbindung	Rundleiter Rd 8-10 / Rd 8-10
Kurzschlussstrom (50HZ)(1s;≤300°C)	5,6 kA
Passung	Rd 8-10 mm
Rundleiterdurchmesser Leiter 1 max.	10 mm
Rundleiterdurchmesser Leiter 1 min.	8 mm
Rundleiterdurchmesser Leiter 2 max.	10 mm
Rundleiterdurchmesser Leiter 2 min.	8 mm
Zwischenplatte	nein