

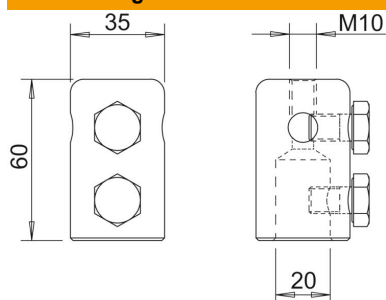
- Endstück zur Befestigung von Rundleitern Rd 8-10 oder Fangspitzen Typ 101 ISP
- mit Innengewinde M10, z.B. zur Montage eines Vario-Schnellverbinders für eine feste Leitungsführung an Kreuzungspunkten
- inkl. M10-Schrauben

Alu Aluminium

Stammdaten

Artikelnummer	5408393
Typ	101 IES
Bezeichnung 1	Endstück
Hersteller	OBO
Dimension	20mm
Werkstoff	Aluminium
Kleinste VK-Einheit	10
Mengeneinheit	Stück
Gewicht	20 kg
Gewichtseinheit	kg/100 St.
CO2 Fußabdruck (GWP) Cradle-to-Gate	2,505 kg CO2e / 1 Stück

Abmessungen



Länge	60 mm
Maß D min.	35 mm
Maß d Ø	20 mm
Maß L	60 mm

Technisches Datenblatt

Endstück

Artikelnummer: 5408393



Technische Daten

Anschluss

Rundleiter