

Technisches Datenblatt

Abstandhalter für Flachleiter, mit Holzschraube und Abstandstück

Artikelnummer: 5025206



- Passung: FL 30
- mit Abstandstück und Zylinderschrauben M6 x 16 (G)
- mit Holzschraube

St Stahl

FT tauchfeuerverzinkt

Stammdaten

Artikelnummer	5025206
Typ	370 H
Bezeichnung 1	Abstandhalter
Bezeichnung 2	mit Holzschrauben
Hersteller	OBO
Dimension	55mm
Werkstoff	Stahl
Oberfläche	tauchfeuerverzinkt
Oberflächennorm	DIN EN ISO 1461
Kleinste VK-Einheit	100
Mengeneinheit	Stück
Gewicht	10,2 kg
Gewichtseinheit	kg/100 St.
CO ₂ Fußabdruck (GWP) Cradle-to-Gate	0,1762 kg CO ₂ e / 1 Stück

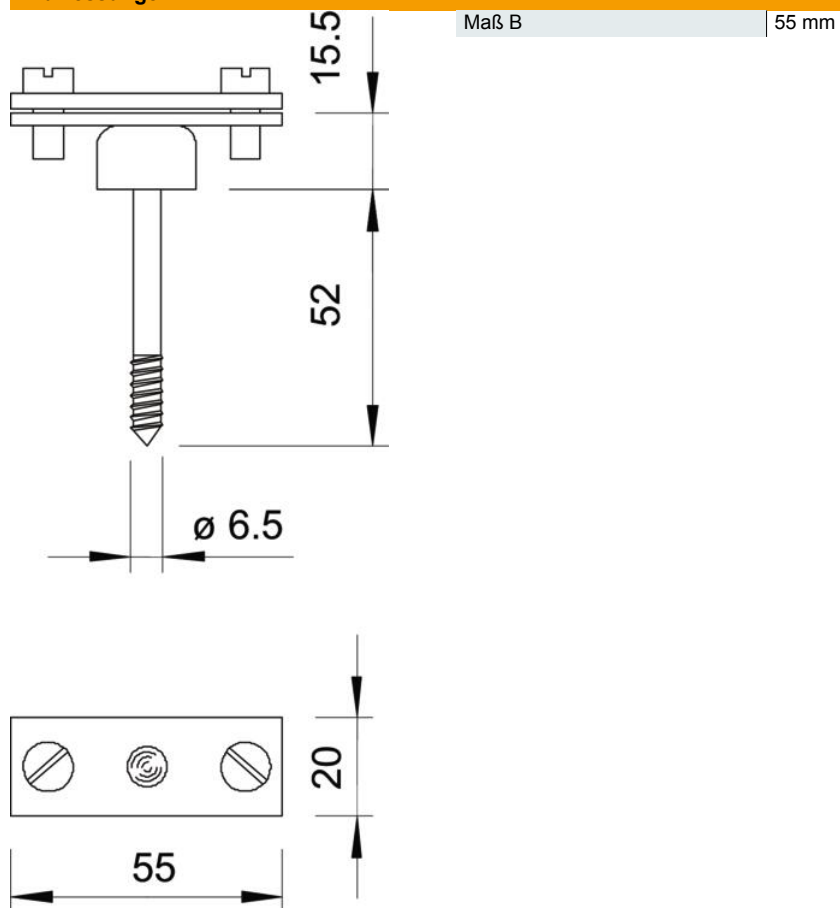
Technisches Datenblatt

Abstandhalter für Flachleiter, mit Holzschraube und Abstandstück

Artikelnummer: 5025206



Abmessungen



Technische Daten

Passung	max. FL30 mm
Zwischenplatte	nein