

Technisches Datenblatt

Schraub-Abstandschele, universal



Artikelnummer: 1380028



Mit Gewinde M6. Universalschelle mit großem Spannbereich.



- St** Stahl
- G** galvanisch verzinkt

Stammdaten

Artikelnummer	1380028
Bezeichnung 1	Abstandschele
Bezeichnung 2	mit Gewindeanschluss M6
Hersteller	OBO
Dimension	12-20mm
Werkstoff	Stahl
Oberfläche	galvanisch verzinkt
Oberflächennorm	EN ISO 19598 / EN ISO 4042
Kleinste VK-Einheit	50
Mengeneinheit	Stück
Gewicht	2,3 kg
Gewichtseinheit	kg/100 St.
CO Fußabdruck (GWP) Cradle-to-Gate	0,0663 kg COe / 1 Stück

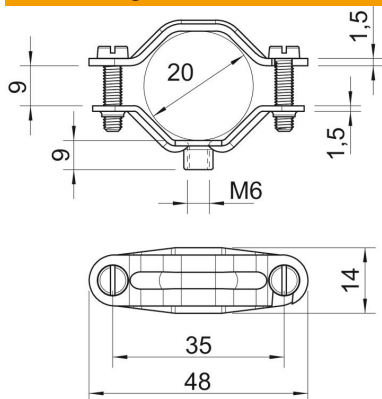
Technisches Datenblatt

Schraub-Abstandschelle, universal

Artikelnummer: 1380028



Abmessungen



Länge	48 mm
Breite	14 mm
Maß A	48 mm
Maß B	35 mm
Maß b	14 mm
Maß D	20 mm
Maß D min.	20 mm
Maß H	9 mm
Maß L	48 mm
Maß t1	1,5
Maß t2	1,5
Maß x	9 mm

Technische Daten

Ausführung	geschlossen
Befestigungsart	Schraubloch
Geeignet im Brandschutzbereich	nein
Halogenfrei	nein
Kunststoffummantelt	nein
Lochgröße	M6 mm
Materialstärke	1,5 mm
Schraube	M5 x 16
Spannbereich D max.	20 mm
Spannbereich D min.	12 mm
UV-beständig	ja